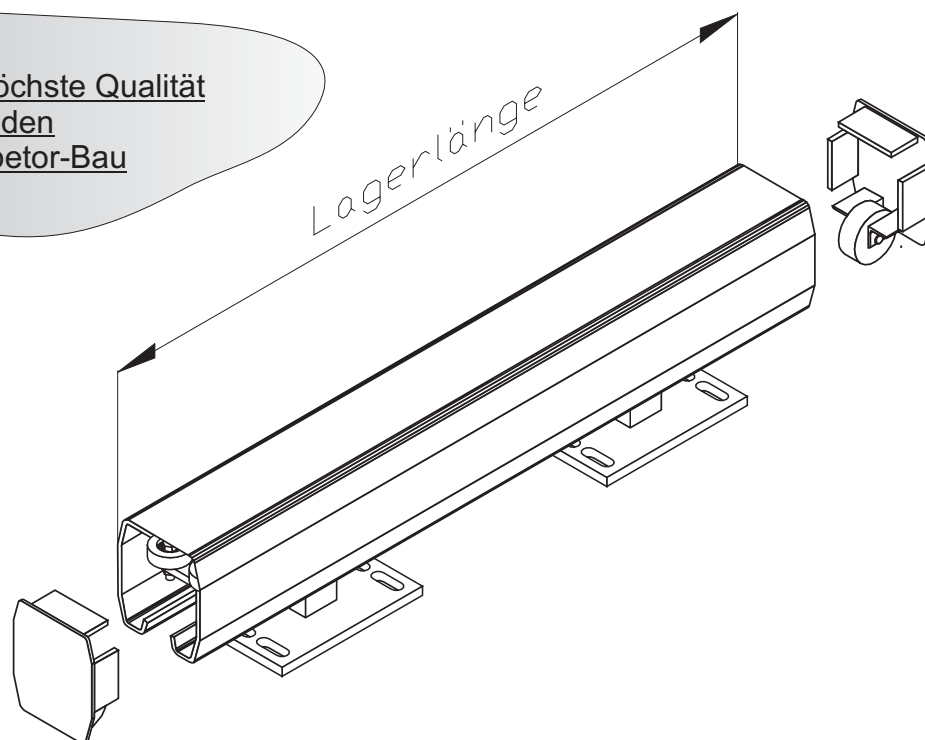


INSTALLATIONSANLEITUNG

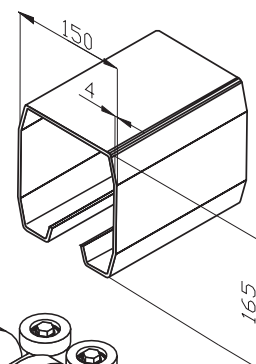
ATTAS[®] - Profiltechnik 165/S

Garantiert höchste Qualität
im freitragenden
Stahl-Schiebetor-Bau



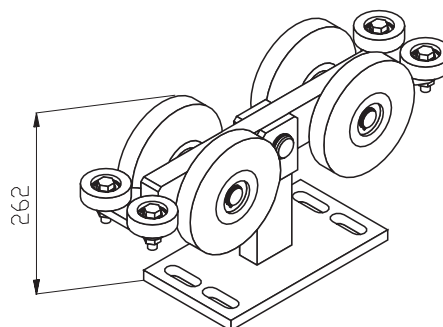
• DAS KOMPLETT - SYSTEM FÜR FREITRAGENDE SCHIEBETORE

- ⊕ Stahlaufrollenprofil FST 165/S 165 x 150 x 4
- ⊕ feuerverzinktes Spaltband (Längskanten veredelt)
- ⊕ Laufrollenprofil in Lagerlängen 6,0m, 9,2m, 13,5m
- ⊕ max. Torkörpergewicht 1600 kp
- ⊕ galv. verzinkte Laufrollenböcke mit kugelgelagerten Rollen aus PA 6



• ZUBEHÖR

- ⊕ Grundplatte
- ⊕ Kopfdeckel mit Auflaufrolle
- ⊕ Auflaufschuh
- ⊕ Einlaufgabel
- ⊕ Führungsrollen
- ⊕ Zackenleisten



● Die Montage und Inbetriebnahme von Toranlagen darf nur durch qualifiziertes Personal ausgeführt werden !

Für eine ordnungsgemäße Inbetriebnahme und eine lange Lebensdauer der Toranlage sind die folgenden Planungs- und Verarbeitungspunkte ungedingt einzuhalten!

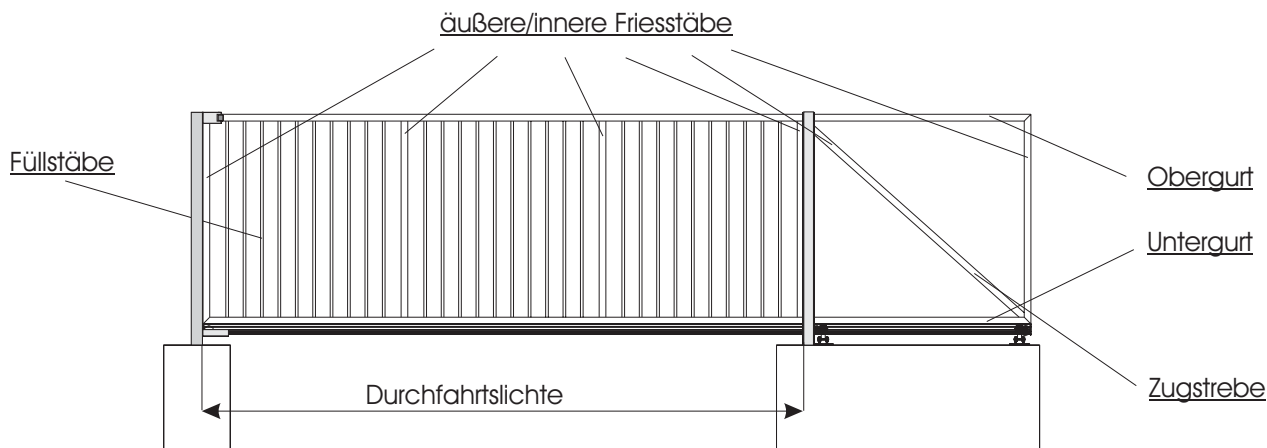
1. Allgemeines

- a) Je nach Verbindungsart zwischen Torrahmen und Laufrollenprofil (Schweiß-, Schraubverbindung) ist eine Beschichtung der Verbindungspunkte erforderlich (Zinkspray, Kaltverzinkung nach DIN 50976). Keinesfalls darf das Laufrollenprofil nachträglich feuerverzinkt werden, da dies zu einer Beschädigung führen würde (Verzug, ungleichmäßige Laufflächen).
- b) Der Torkörper darf keinen Verzug aufweisen. Die Folgen sind unruhiger und schwerer Torlauf.
- c) Das max. Torkörpergewicht von 16000 kp darf nicht überschritten werden.
- d) Zur Torentlastung müssen in den Stellungen "Tor auf" und "Tor zu" jeweils Kopfdeckel mit Stützrolle und Auflaufschuhe montiert werden.
- e) Für die obere Torführung sind Führungsrollen (Führungsbügel) und eine Einlaufgabel in "Tor- Zu"- Position vorzusehen.
- f) Empfohlene Materialquerschnitte für den Torkörper.

Durchfahrtslichte in mm	Ober-.Untergurt	äußere Friesstäbe	innere Friesstäbe	Füllstäbe
bis 11000	RR 160 x 120 x 4,0	RR 160 x 120 x 4,0	RR 140 x 100 x 4,0	RR 50 x 30 x 2,5
bis 13000	RR 160 x 120 x 4,0	RR 160 x 120 x 4,0	RR 150 x 100 x 4,0	RR 50 x 30 x 2,5

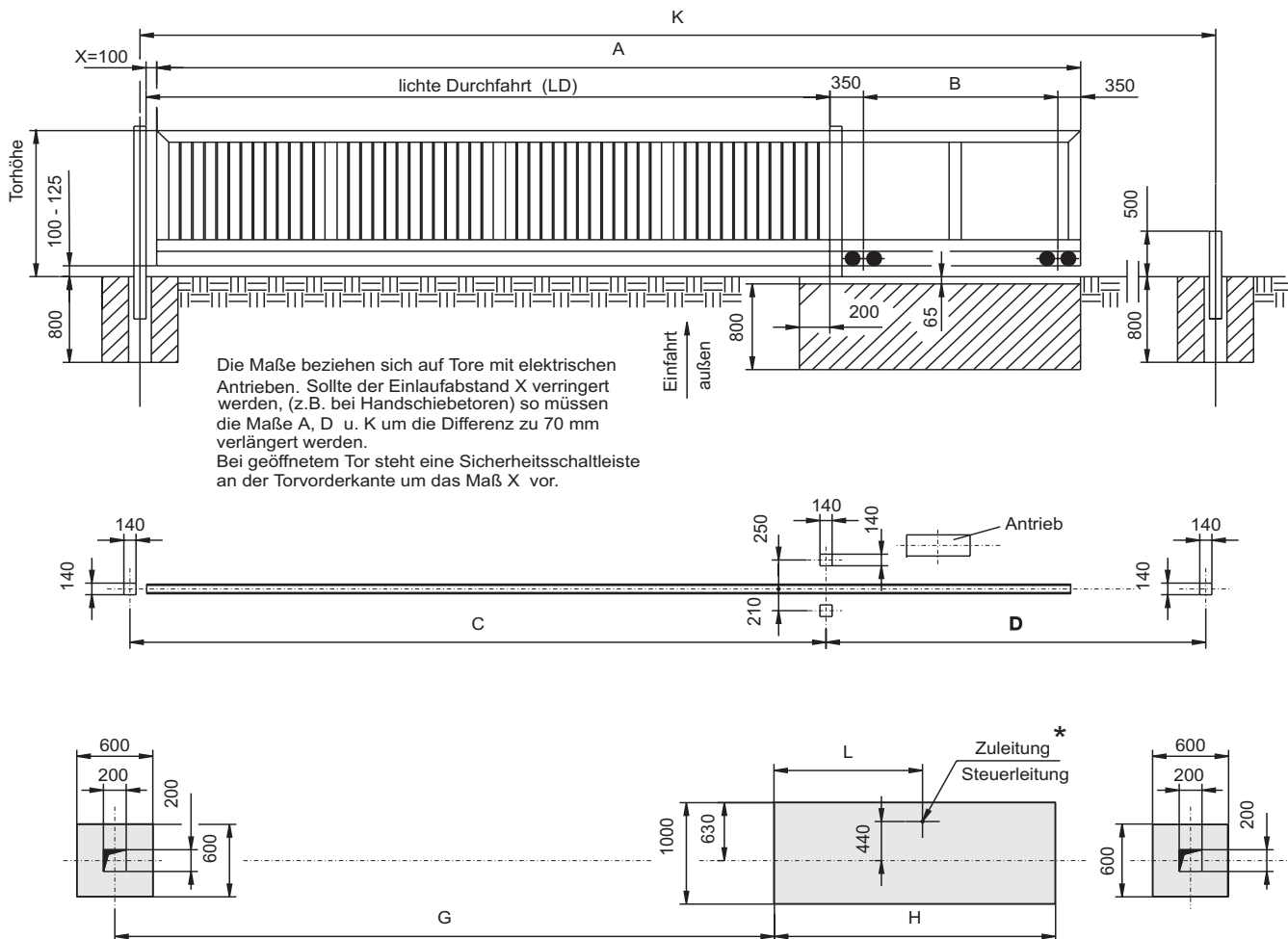
Die Angaben (mm) sind statisch vorgegeben, der Toraufbau ist nach diesen Vorgaben auszulegen.

- g) In die Laufrollenberechnung ist die Windbelastung mit integriert und legt somit eine Torfüllung in Form von Friesstäben oder eine Gitterausführung zu Grunde.
- h) Die Fundamentmaße sind Richtwerte. Das Fundament muß stets der Bodenbeschaffenheit angepaßt werden. Es sollte aus Beton der Qualität B25 bei Bodenklasse 3 waagrecht und rißfrei gefertigt werden. Eine Bewehrung (Armierungseisen) darf erst ab 200 mm AOKF (Schwerlastdübel) erfolgen.
- i) Die technischen Verarbeitungshinweise gelten ausschließlich für waagrecht laufende Tore.



2. Bau - und Fundamentmaße bis 13,0 m lichte Durchfahrt

mittelschwere Ausführung, Standard
Windbelastung 300N/m² nach DIN EN 12424



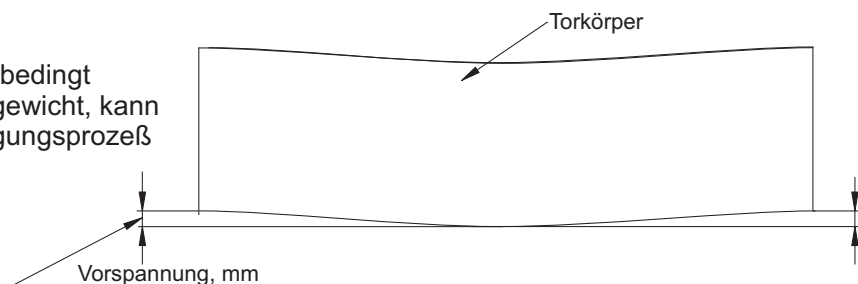
Baumaße lichte Durchfahrt	A	B	C	D	G	H	K	L *
8,5m	12.050	2.850	8.640	12.100	8.370	3.750	20.740	1.475
9,0m	12.730	3.030	9.140	12.780	8.870	3.930	21.920	1.565
9,5m	13.400	3.200	9.640	13.450	9.370	4.100	23.090	1.650
10,0m	14.050	3.350	10.140	14.100	9.870	4.250	24.240	1.725
10,5m	14.700	3.500	10.640	14.750	10.370	4.400	25.390	1.800
11,0m	15.400	3.700	11.140	15.450	10.870	4.600	26.590	1.900
11,5m	16.050	3.850	11.640	16.100	11.370	4.750	27.740	1.975
12,0m	16.700	4.000	12.140	16.750	11.870	4.900	28.890	2.050
12,5m	17.400	4.200	12.640	17.450	12.370	5.100	30.090	2.150
13,0m	18.100	4.400	13.140	18.150	12.870	5.300	31.290	2.250

tatsächliche Profillänge = A abzüglich 2x Materialstärke der Kopfdeckel (hier 2 x 4 mm)

* Kann je nach Antriebtyp variieren.

3. Torkörpervorspannung

Die konvexe Torrahmen-Verformung, bedingt durch das extrem ausladende Eigengewicht, kann durch konkave Vorspannung im Fertigungsprozeß minimiert werden.



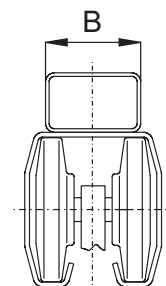
Richtwerte für Vorspannung:

Typ	max. lichte Durchfahrt in m	max. Durchbiegung des Torkörpers in mm	Vorspannung in mm
FST 165/S	13,00	40	20

Die in den Verarbeitungsrichtlinien (bezogen auf den statischen Nachweis) ausgeführten Unterholm-Breiten "B" müssen strikt eingehalten werden.

Die seitlichen, senkrechten Unterholm-Profilflanken stabilisieren dann die Laufflächen der Tragrollen.

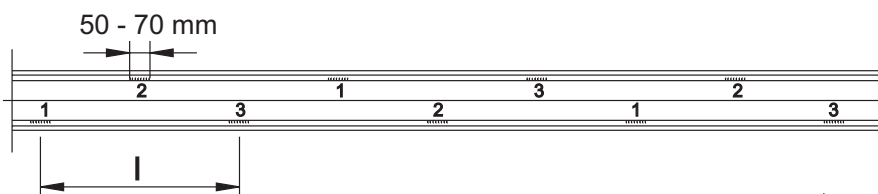
Typ	FST 165
B, mm	100



4. Torrahmenverbindung - Schweiß - und Verschraubungsbilder

Es wird empfohlen, das Laufrollenprofil und den Rahmen mit 50 mm langen Schweißnähten und Unterbrechungen von "l" mm zu verschweißen.

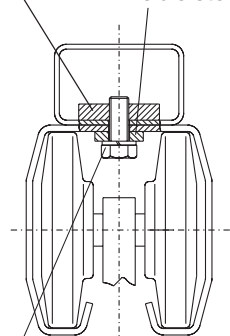
Um ein Verziehen des Laufrollenprofils zu verhindern, müssen folgende Schweißnahtfolgen beachtet werden: 1-1-1..., 2-2-2..., 3-3-3... usw. (siehe Zeichnung).



Bei Abweichung unserer Vorgaben sollten Schweißnähte unmittelbar in den Walzkanten des Laufrollenprofils vermieden werden; als Folge könnten sich die Laufeigenschaften auf Grund thermischer Eigenschaften verändern.

Typ	Nahtabstand l, mm	Nahtdicke a, mm
FST 165	400	4

Preßleiste oben
Preßleiste unten



Schraube DIN 6914, Güte 10.9
Schraubenabstand l = 300mm

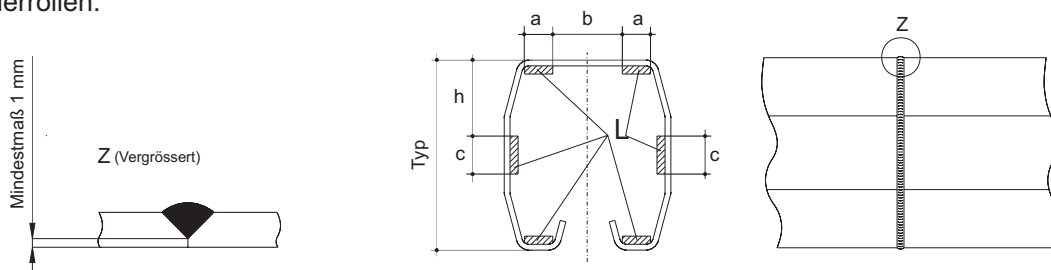
Für das Verschweißen verzinkter Materialien ist es empfehlenswert, Edelstahlelektroden zu verwenden, z.B. Niro-Super-Elektroden o.ä., Hersteller nachweis bei Bedarf durch ATTAS.

Die Verbindung Laufrollenprofil - Torkörper kann auch in Schraubtechnik vorgenommen werden. Hierzu sind zwei Pressleisten auf der gesamten Torlänge erforderlich (siehe Zeichnung).

Typ	Schrauben	Vorspannkraft Pv, kN	Preßleiste oben, St 50	Preßleiste unten, St 37
FST 165	M 12 x 30	50	FL 60 x 10	FL 50 x 6

5. Stoß - und Schweißverbindung

Beim Stumpfverschweißen der Laufrollenprofile muß unbedingt darauf geachtet werden, dass in den gekennzeichneten Bereichen "L" kein Durchbrand entsteht. Bereiche "L" sind Laufflächen der Trag- und Querrollen.



Typ	a, mm	b, mm	c, mm	h, mm
FST 165/S	26	71	28	50

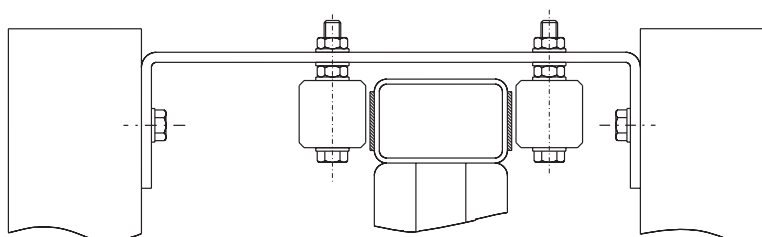
Für das Verschweißen verzinkter Materialien ist es empfehlenswert, Edelstahl Elektroden zu verwenden.

6. Obere Führungsrollen - Konstruktionsdetails

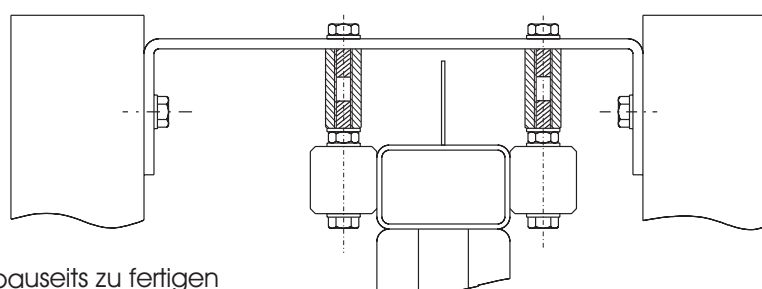
2 Stück, paarig angeordnete, obere Führungsrollen gewährleisten die Standfestigkeit der Toranlage in der Bauhöhe.

1. Die verzinkten freitragenden Schiebetore werden mit oberen Führungsrollen, direkt an den Flanken des Oberholms laufend, ausgerüstet.
2. Lackierte oder pulverbeschichtete freitragende Schiebetore werden mit zusätzlichen, unbeschichteten Laufflächen für die oberen Führungsrollen ausgeführt. Eine übliche Ausführung ist z.B. beidseitig Alu-Flachprofile 30 x 3 mm mit Senk-Pop-Nieten auf der gesamten Holmlänge anzubringen. Diese verhindern eine Beschädigung der Beschichtung und gewähren eine dauerhaft optisch schöne Anlage.
3. Bei Anbringung einer Zackenleiste werden die oberen Führungsrollen um die Höhe der Zackenleiste verlängert.

Lackiert



verzinkt mit Zackenleiste



Abstandshülsen sind bauseits zu fertigen

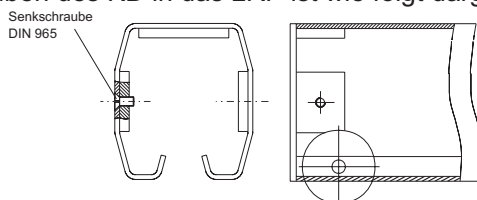
7. Montage der Kopfdeckel

Die Kopfdeckel (KD) sind in geschweißter Stahlkonstruktion galvanisch verzinkt und mit einer integrierten Stützrolle ausgestattet.

Die dem Laufrollenprofil angepaßte Form stabilisiert das Profil in beiden Endlagen gegen Verformung und verhindert, daß bei Walzprofilen fertigungsbedingte Aufklaffen des Profils nach dem Sägen.

Das Einpassen und Verschrauben des KD in das LRP ist wie folgt dargestellt.

Typ	Schraube
165	M 8



nur allgemeingültige Darstellung, je nach Baugröße verschieden

Die Stützrolle läuft in Tor-End-Stellung auf einen höhenverstellbaren Auflaufschuh.

Die extreme Belastung der Tragrollenwerke durch das Torkörpergewicht in der Entstellung wird reduziert und die konvexe Verformung des Torkörpers minimiert.

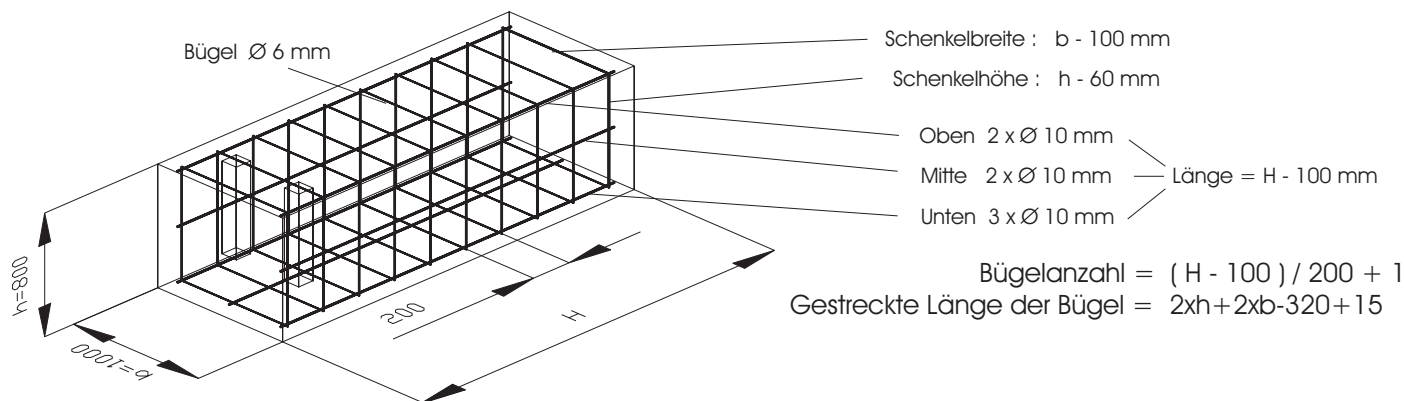
Die Konstruktion der Kopfdeckel ist so ausgelegt, daß ein Ausklinken des Laufrollenprofils für die Montage des Kopfdeckels nicht nötig ist.

8. Fundament für freitragende Schiebetore

Unsere Fundamentpläne sind stets so ausgelegt, dass die Oberkante des Fundamentes tiefer liegt als der Fertigboden (Platz für Pflasterung oder sonstige Bodenbeläge).

Die Differenz zwischen Oberkante Fundament und Fertigboden entspricht der Höhe des von uns generell empfohlenen Fundamentrahmens mittels U-NP - Formstahls (DIN 1026).

Für das Fundament (Betongüte 25, Bewehrung Baustahlmatte R221) muß der Baugrund vor Ausführung vom Bauleiter geprüft werden. Wegen der ungünstigen Wirkung einseitiger Fundamentsetzung ist es erforderlich, dass mindestens Boden entsprechend DIN 1054, Tab. 4 (fest gelagert, gemischtkörnig) vorhanden ist. Anderfalls ist der Boden ausreichend tief auszutauschen (Magerbetonfüllung oder maschinell verdichteter Kies).

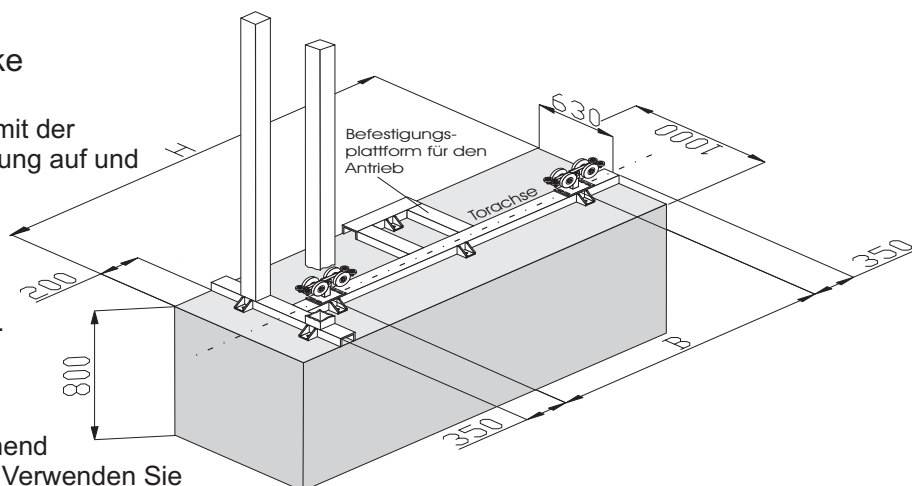


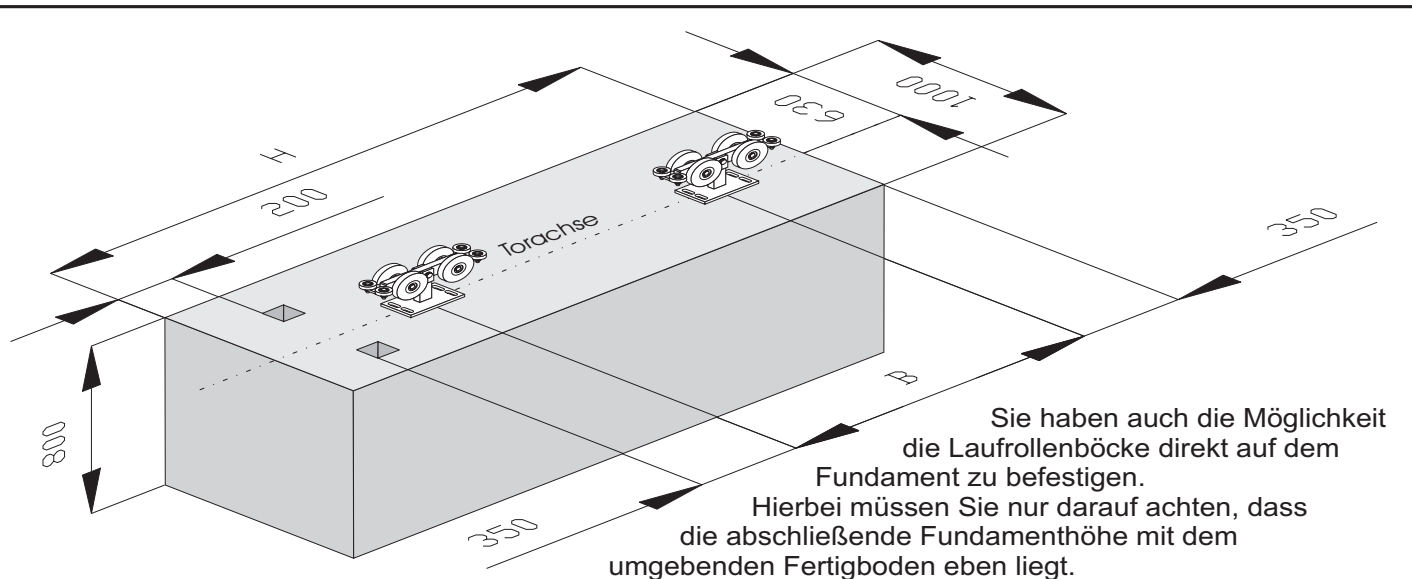
9. Montage der Laufrollenböcke

Stellen Sie die Böcke fluchtend mit der gedachten Torachse laut Abbildung auf und zeichnen Sie die Bohrlöcher an.

Die in der umseitigen Tabelle angegebene Einspannlänge "B" darf nicht unterschritten werden.

Bohren Sie die Löcher, säubern der Bohrlöcher durch Ausblasen und bringen Sie Dübel entsprechend den Verarbeitungshinweisen an. Verwenden Sie ausschließlich Schwerlastanker (z.B. UPAT EXA 12/55).



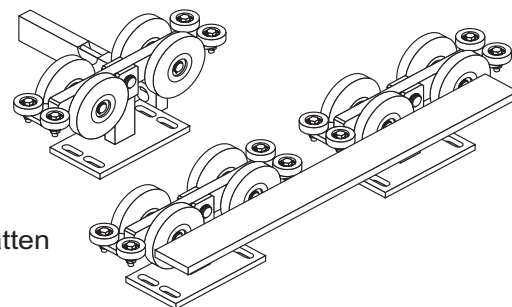


Stahldübel	Bohrlochtiefe	Ø Bohrloch	Anzugsmoment
M 12 x 150	145 mm	12 mm	65 NM

Bevor die Laufrollenböcke festgeschraubt werden ist mit einer Wasserwaage zu kontrollieren, ob die Böcke waagrecht stehen. Eventuell mit Unterlegbleche ausrichten.

Weiter ist darauf zu achten, daß beide Böcke fluchtend ausgerichtet sind (z.B. Linieal anlegen). Nicht an den Grundplatten messen, sondern an den Rollen (Fertigungstoleranzen).

Nun wird das Laufrollenprofil mit dem aufgebautem Tor auf die Böcke geschoben. Dabei ist darauf zu achten, daß das Laufrollenprofil innen gesäubert wurde (frei von Sägespäne) sowie die Laufflächen der Laufrollenböcke frei von Steinen u. ä. sind.



10. Inbetriebnahme und Wartungshinweise

Nach der Montage und vor der Inbetriebnahme sind unbedingt folgende Punkte durchzuführen.

- Laufrollenprofil innen reinigen (ev. Vorhandene Späne entfernen).
- Kontrolle, ob das Tor leicht und ohne zu klemmen läuft.

Je nach Betätigungsfrequenz, jedoch mindestens einmal jährlich, empfehlen wir, folgende Wartungsarbeiten durchzuführen.

- Kontrolle, ob die Laufrollenböcke fluchtend stehen.
- Kontrolle, ob das Tor leicht und ohne zu klemmen läuft.
- Kontrolle der oberen Torführung.
- Kontrolle der Befestigungsschrauben.
- Kontrolle, ob das Tor korrekt in den Auflaufschuh bzw. In die Einlaufgabel läuft.
- Kontrolle der Verschmutzung im Inneren des Laufrollenprofils, geg. Reinigen.

Bitte beachten Sie, daß für karftbetätigte Tore besondere Vorschriften gelten, die unbedingt einzuhalten sind.

Weiterhin liefern wir:

Komplettes Zubehör für den Torbau

- Tür- und Torbeschläge
- Zierelemente (Rosetten und Zaunspitzen)
- Pfostendeckel für Rund-, Rechteck- und Quadratrohre
- Drucklager, Torangeln
- Torbänder in verschiedenen Ausführungen
- Führungsschienen und Laufrollen
- Anschläge und Führungsrollen
- Schlösser

Zur Automatisierung von Toranlagen

- Antriebe für alle Torarten
- Elektroschlösser
- Torsteuerungen
- Microprozessorsteuerungen
- Speicherprogrammierbare Steuerungen (auf Wunsch kundenspezifisch programmiert)
- sämtliche Sicherheitseinrichtungen

Zufahrts- und Zugangskontrollsysteme

- Codeschlüsselleser
- Codekartenleser
- Codetastaturen
- Schlüsselschalter
- Taster und Zugschalter
- Kamera- und Überwachungssysteme
- berührunglose Identifikationsauswerteeinheiten
- Funkfernsteuerungen (KW-UKW-UHF)
- Bediensäulen in verschiedenen Ausführungen

Schranken- und Parkieranlagen

- Park- und Torschranken bis max.12 m Sperrbreite
- Anlagen für Kurz- und Dauerparker
- Kassenautomaten
- Fahrzeugdetektoren und Induktionsschleifen
- Sprechanlagen und Bedientableaus
- Ampelsteuerungen und Zählanlagen
- Ampelanlagen und Parkhausanzeiger

Von der Planung bis zur Inbetriebnahme...

...alles aus einer Hand