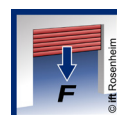


DE ORIGINAL MONTAGE- UND BETRIEBSANLEITUNG

Garagentorantrieb

A 550 L

A 800 XL



Sehr geehrte Kundin
sehr geehrter Kunde,
wir freuen uns, dass Sie sich für ein Produkt der **APERTO Torantriebe GmbH** entschieden haben.

Dieses Produkt wurde unter hoher Qualität und unter Berücksichtigung der ISO 9001 entwickelt und hergestellt. Leidenschaft zum Produkt sind dabei für uns genauso leitend, wie die Anforderungen und Bedürfnisse unserer Kunden. Besonders berücksichtigen wir die Sicherheit und Zuverlässigkeit unserer Produkte.

Lesen Sie diese Montage- und Betriebsanleitung aufmerksam durch und beachten Sie alle Hinweise. Damit können Sie sicher und optimal das Produkt montieren und bedienen.

Wenn Sie Fragen haben, wenden Sie sich an Ihren qualifizierten Fachhändler oder an Ihren Montagebetrieb.

Angaben zum Antrieb:

Serien-Nr.: Auf der Titelseite dieser Montage- und Betriebsanleitung (ggf. Garantietikett) angegeben.

Baujahr: ab 10.2016

Angaben zur Montage- und Betriebsanleitung

Version der Montage- und Betriebsanleitung:

A-550L-800XL_S10608-00000_412019_0-DRE_Rev-C_DE

Gewährleistung

Die Gewährleistung entspricht den gesetzlichen Bestimmungen. Ansprechpartner für Gewährleistungen ist der qualifizierte Fachhändler. Der Gewährleistungsanspruch gilt nur für das Land, in dem der Antrieb erworben wurde. Es bestehen keine Garantieansprüche für Verbrauchsmittel wie zum Beispiel Akkus, Batterien und Sicherungen sowie Leuchtmittel. Dies gilt auch für Verschleißteile. Der Antrieb ist für eine begrenzte Nutzungshäufigkeit konstruiert. Eine häufigere Nutzung führt zu einem erhöhten Verschleiß.

Kontaktdaten

Wenn Sie den Kundendienst, Ersatzteile oder Zubehör benötigen, wenden Sie sich bitte an Ihren qualifizierten Fachhändler, Ihren Montagebetrieb oder direkt an:

APERTO Torantriebe GmbH

Hans-Böckler-Str. 29

D-73230 Kirchheim/Teck

Germany

www.aperto-torantriebe.de

Feedback zu dieser Montage- und Betriebsanleitung

Wir haben versucht, die Montage- und Betriebsanleitung so übersichtlich wie möglich zu gestalten. Wenn Sie Anregungen für eine bessere Gestaltung haben oder Ihnen Angaben in der Montage- und Betriebsanleitung fehlen, schicken Sie Ihre Vorschläge an uns:



+49 (0) 7021 9447-25



info@aperto-torantriebe.de

Service

Im Service-Fall wenden Sie sich an die kostenpflichtige Service-Hotline oder schauen Sie auf unsere Homepage:



+49 (0) 7021 8001-552

(0,14 Euro/Minute aus dem dt. Festnetz, Mobilfunkpreise abweichend)

info@aperto-torantriebe.de

Urheber- und Schutzrechte

Das Urheberrecht dieser Montage- und Betriebsanleitung verbleibt beim Hersteller. Kein Teil dieser Montage- und Betriebsanleitung darf in irgendeiner Form ohne die schriftliche Genehmigung von **APERTO Torantriebe GmbH** reproduziert oder unter Verwendung elektronischer Systeme verarbeitet, vervielfältigt oder verbreitet werden. Zuwiderhandlungen, die den o. g. Angaben widersprechen, verpflichten zu Schadensersatz. Alle in dieser Montage- und Betriebsanleitung genannten Marken sind das Eigentum ihrer jeweiligen Hersteller und hiermit anerkannt.

Inhaltsverzeichnis

1. Über diese Montage- und Betriebsanleitung	5	10. Anschlüsse und Sonderfunktionen des Laufwagens	39
1.1 Aufbewahrung und Weitergabe der Montage- und Betriebsanleitung	5	10.1 Platine des Laufwagens	39
1.2 Wichtig bei Übersetzungen	5	10.2 Anschlussmöglichkeiten am Laufwagen	40
1.3 Beschriebener Produkttyp	5	10.3 Leuchtkraft der LED reduzieren	40
1.4 Zielgruppen der Montage- und Betriebsanleitung	5	10.4 Erläuterung der Funkkanäle	40
1.5 Erläuterung der Warningsymbole und Hinweise	5	10.5 Sender einlernen	41
1.6 Besondere Warnhinweise, Gefahrensymbole und Gebotszeichen	6	10.6 Lernmodus unterbrechen	41
1.7 Hinweise zur Textdarstellung	8	10.7 Sendertaste aus dem Funkkanal löschen	41
1.8 Bestimmungsgemäße Verwendung des Antriebs	8	10.8 Sender vollständig aus dem Empfänger löschen	41
1.9 Bestimmungswidrige Verwendung des Antriebs	9	10.9 Funkkanal im Empfänger löschen	42
1.10 Qualifikation des Personals	9	10.10 Alle Funkkanäle im Empfänger löschen	42
1.11 Für den Betreiber	10	10.11 Steuerungsreset durchführen	42
2. Allgemeine Sicherheitshinweise	11	10.12 Einstellung der DIP-Schalter am Laufwagen	43
2.1 Grundsätzliche Sicherheitshinweise für den Betrieb	11	10.13 Automatischen Zulauf einstellen - Definieren der Grundwerte	43
2.2 Zusätzliche Sicherheitshinweise für die Funkfernsteuerung	13	10.15 Beleuchtungsfunktion einstellen	45
3. Funktions- und Produktbeschreibung	14	10.16 Teilöffnung einstellen	45
3.1 Der Antrieb und sein Funktionsprinzip	14	10.17 Teilöffnung löschen	45
3.2 Sicherheitsausrüstung	14	10.18 Schlupftürsicherung	45
3.3 Produktkennzeichnung	15	10.19 SOMlink	46
3.4 Erläuterungen der Werkzeugsymbole	15	11. Anschlüsse und Sonderfunktionen der Deckensteuerung	47
3.5 Lieferumfang	16	11.1 Platine der Deckensteuerung	47
3.6 Abmessungen	17	11.2 Anschlussmöglichkeiten an der Deckensteuerung	48
3.7 Technische Daten	17	11.3 Einstellung der DIP-Schalter an der Deckensteuerung	50
3.8 Tortypen und Zubehör	18	11.4 Taster 2 für Teilöffnung	50
4. Werkzeug und Schutzausrüstung	19	11.5 Teilöffnung löschen	51
4.1 Erforderliches Werkzeug und persönliche Schutzausrüstung	19	11.6 Lichtschranke und Zargenlichtschranke	51
5. Einbauerklärung	20	11.7 Wallstation	52
6. Montage	21	11.8 Conex	53
6.1 Wichtige Hinweise zur Montage	21	11.9 Output OC	53
6.2 Vorbereitung der Montage	23	11.10 Relay	53
6.3 Montage des Antriebssystems	24	11.11 Akku ein- und ausbauen	54
6.4 Montage an das Tor	26	12. twin-Betrieb	56
7. Abdeckhauben abnehmen und befestigen	31	12.1 twin-Betrieb	56
7.1 Abdeckhaube des Laufwagens	31	12.2 Antriebe montieren	56
7.2 Abdeckhaube der Deckensteuerung	32	12.3 Master und Slave auswählen und konfigurieren	56
8. Elektrischer Anschluss	33	12.4 Teilöffnung	57
8.1 Anschluss an eine Steckdose	33	12.5 Definiertes Öffnen und Schließen	57
9. Inbetriebnahme	34	12.6 Torzustandsanzeige	57
9.1 Sicherheitshinweise zur Inbetriebnahme	34	12.7 Beleuchtung beim twin-Betrieb	57
9.2 Inbetriebnahme durchführen	35	12.8 Lichtschranke	57
9.3 Hindernisereignis bei der Kraftlernfahrt	37	12.9 Externer Taster	57
9.4 Mechanische Nachjustierung der Endlagen	37	12.10 Reset	57
9.5 Hinweisschild und Warningschilder anbringen	38	13. Funktionsprüfung und Abschlusstest	58
		13.1 Test der Hinderniserkennung	58
		13.2 Übergabe der Toranlage	59

14. Betrieb	61
14.1 Sicherheitshinweise zum Betrieb	61
14.2 Übergabe an den Betreiber	62
14.3 Betriebsarten der Torbewegung	63
14.4 Hinderniserkennung	64
14.5 Energiesparmodus	64
14.6 Betrieb bei Stromausfall	64
14.7 Funktionsweise der Notentriegelung	64
15. Wartung und Pflege	66
15.1 Sicherheitshinweise zur Pflege und Wartung	66
15.2 Wartungsplan	68
15.3 Pflege	68
16. Fehlerbehebung	69
16.1 Sicherheitshinweise zur Fehlerbehebung	69
16.2 Fehlerbehebung	70
16.3 Zeitabfolgen der Antriebsbeleuchtung im Normalbetrieb und bei Störungen	71
16.4 Übersichtstabelle zur Fehlerbehebung	72
16.5 Ersetzen des Laufwagens	73
17. Außerbetriebnahme, Lagerung und Entsorgung	74
17.1 Außerbetriebnahme und Demontage des Antriebs	74
17.2 Lagerung	75
17.3 Abfallentsorgung	75
18. Kurzanleitung zur Montage	77
19. Anschlusspläne und Funktionen der DIP-Schalter für A 550 L und A 800 XL	80

1. Über diese Montage- und Betriebsanleitung

1.1 Aufbewahrung und Weitergabe der Montage- und Betriebsanleitung

Lesen Sie diese Montage- und Betriebsanleitung vor der Montage, der Inbetriebnahme und dem Betrieb sowie der Demontage aufmerksam und vollständig durch. Befolgen Sie alle Warn- und Sicherheitshinweise.

Bewahren Sie diese Montage- und Betriebsanleitung immer griffbereit und gut zugänglich für alle Benutzer am Verwendungsort auf.

Einen Ersatz für eine Montage- und Betriebsanleitung können Sie bei **APERTO Torantriebe GmbH** herunterladen unter:

www.aperto-torantriebe.de

Bei Übergabe oder Weiterverkauf des Antriebs an Dritte übergeben Sie folgende Dokumente an den neuen Besitzer:

- EG-Konformitätserklärung
- Übergabeprotokoll und Prüfbuch
- diese Montage- und Betriebsanleitung
- Nachweis über die regelmäßige Pflege, Wartung und Prüfung
- Unterlagen über die erfolgten Veränderungen und Reparaturarbeiten

1.2 Wichtig bei Übersetzungen

Diese original Montage- und Betriebsanleitung wurde in deutscher Sprache verfasst. Bei jeder anderen verfügbaren Sprache handelt es sich um eine Übersetzung der deutschen Version. Durch das Einscannen des QR- Codes gelangen Sie zu der originalen Montage- und Betriebsanleitung:



<http://som4.me/aperto-orig-revc>

Zu weiteren Sprachvarianten gelangen Sie unter:
www.aperto-torantriebe.de

1.3 Beschriebener Produkttyp

Der Antrieb ist nach dem Stand der Technik und den anerkannten technischen Regeln gebaut und unterliegt der EG Maschinenrichtlinie (2006/42/EG). Der Antrieb ist mit einem Funkempfänger ausgestattet. Es wird optional lieferbares Zubehör beschrieben. Die Ausführung kann je nach Typ variieren. Dadurch kann der Einsatz von Zubehör unterschiedlich sein.

1.4 Zielgruppen der Montage- und Betriebsanleitung

Die Montage- und Betriebsanleitung muss von jeder Person gelesen und beachtet werden, die mit einer der folgenden Arbeiten oder der Nutzung beauftragt ist:

- Abladen und innerbetrieblicher Transport
- Auspacken und Montage
- Inbetriebnahme
- Einstellung
- Nutzung
- Wartung, Prüfungen und Pflege
- Fehlerbehebung
- Demontage und Entsorgung

1.5 Erläuterung der Warnsymbole und Hinweise

In dieser Montage- und Betriebsanleitung wird der folgende Aufbau der Warnhinweise verwendet.



Gefahrensymbol



GEFAHR

**Art und Quelle der Gefahr
Folgen der Gefahr**

► Abwehr/ Vermeidung der Gefahr

Das Gefahrensymbol kennzeichnet die Gefahr. Das Signalwort ist mit einem Gefahrensymbol verbunden. Nach der Schwere der Gefahr ergeben sich drei Abstufungen:

GEFAHR

WARNUNG

VORSICHT

1. Über diese Montage- und Betriebsanleitung

Dies führt zu drei unterschiedlich abgestuften Gefahrenhinweisen.



GEFAHR

Beschreibt eine unmittelbare drohende Gefahr, die zu schweren Verletzungen oder Tod führt
Beschreibt Folgen der Gefahr für Sie oder andere Personen.

- ▶ Beachten Sie die Hinweise zur Abwehr/Vermeidung der Gefahr.



WARNUNG

Beschreibt eine mögliche Gefahr von schweren oder tödlichen Verletzungen
Beschreibt mögliche Folgen der Gefahr für Sie oder andere Personen.

- ▶ Beachten Sie die Hinweise zur Abwehr/Vermeidung der Gefahr.



VORSICHT

Beschreibt eine mögliche Gefahr einer gefährlichen Situation
Beschreibt mögliche Folgen der Gefahr für Sie oder andere Personen.

- ▶ Beachten Sie die Hinweise zur Abwehr/Vermeidung der Gefahr.

Für Hinweise und Informationen werden folgende Symbole verwendet:



HINWEIS

Beschreibt weiterführende Informationen und nützliche Hinweise für den sachgerechten Umgang mit dem Antrieb, ohne Gefahr für Personen.
Wird dies nicht beachtet, können Sachschäden oder Störungen am Antrieb oder Tor auftreten.



INFORMATION

Beschreibt weiterführende Informationen und nützliche Hinweise.
Funktionen für eine optimale Nutzung des Antriebs werden beschrieben.



INFORMATION

Das Symbol weist darauf hin, dass alle außer Betrieb genommenen Komponenten des Antriebs nicht in den Hausmüll dürfen, da diese schadstoffhaltig sind. Die Komponenten müssen ordnungsgemäß bei einem öffentlich-rechtlichen Entsorgungsfachbetrieb entsorgt werden. Hierzu müssen die örtlichen und landesspezifischen Bestimmungen eingehalten werden.



INFORMATION

Das Symbol weist darauf hin, dass Altakkus und Altbatterien nicht in den Hausmüll dürfen. Altakkus und Altbatterien sind schadstoffhaltig. Diese müssen ordnungsgemäß bei den kommunalen Sammelstellen oder in den bereitgestellten Sammelbehältern der Händler entsorgt werden. Hierzu müssen die örtlichen und landesspezifischen Bestimmungen eingehalten werden.



In den Abbildungen und im Text werden weitere Symbole verwendet.



Lesen Sie für weitere Informationen in der Montage- und Bedienungsanleitung weiter



Antrieb von der Netzspannung trennen



Antrieb an die Netzspannung anschließen



Symbol verweist auf eine Werkseinstellung



Symbol verweist auf ein WLAN-fähiges Gerät, beispielsweise ein Smartphone

1.6 Besondere Warnhinweise, Gefahrensymbole und Gebotszeichen

Um die Gefahrenquelle genauer anzugeben, werden folgende Symbole zusammen mit den oben genannten Gefahrenzeichen und Signalwörtern verwendet. Befolgen Sie die Hinweise, um eine drohende Gefahr zu vermeiden.

1. Über diese Montage- und Betriebsanleitung



GEFAHR

Gefahr durch elektrischen Strom!
Bei Berührung von stromführenden Teilen kommt es zu einer gefährlichen Körperdurchströmung. Elektrischer Schock, Verbrennungen oder Tod sind die Folgen.

- ▶ Einbau, Prüfung und Austausch von elektrischen Teilen darf nur eine **ausgebildete Elektrofachkraft** durchführen.



WARNUNG

Gefahr von herabfallenden Teilen!
Teile des Tores können sich lösen und herabfallen. Werden Personen oder Tiere davon getroffen, können schwere Verletzungen oder Tod die Folgen sein.

- ▶ Wenn Sie das Tor öffnen oder schließen, darf sich das Tor nicht durchbiegen, drehen oder verwinden.



WARNUNG

Absturzgefahr!
Unsichere oder defekte Leitern können kippen und zu schweren oder tödlichen Unfällen führen.

- ▶ Benutzen Sie nur eine trittsichere und stabile Leiter.



WARNUNG

Gefahr durch Hineinziehen!
Personen oder Tiere im Einzugsbereich des Tores können erfasst und mitgezogen werden. Schwere Verletzungen oder Tod können die Folgen sein.

- ▶ Halten Sie Abstand zum sich bewegenden Tor.



WARNUNG

Gefahr für eingeschlossene Personen!

In der Garage können Personen eingeschlossen werden. Wenn diese Personen sich nicht befreien können, kann es zu schweren Verletzungen oder Tod kommen.

- ▶ Wenn kein zweiter Eingang zur Garage vorhanden ist, müssen Sie ein Entriegelungsschloss oder einen Bowdenzug zur Entriegelung von außen installieren lassen. Dadurch können Personen, die sich nicht selber befreien können, befreit werden.



WARNUNG

Gefahr von Quetschungen und Scherungen!

Bewegt sich das Tor und Personen oder Tiere stehen im Bewegungsbereich, kann es an der Mechanik und den Schließkanten des Tores zu Quetschungen und Scherungen kommen.

- ▶ Greifen Sie nicht in das laufende Tor oder bewegte Teile.



WARNUNG

Gefahr durch hineinragende Teile!

In öffentliche Fußwege und Straßen dürfen keine Teile hineinragen. Dies gilt auch während der Torbewegung. Personen und Tiere können schwer verletzt werden.

- ▶ Sie müssen öffentliche Fußwege und Straßen frei von hineinragenden Teilen halten.



WARNUNG

Stolper- und Sturzgefahr!

Nicht sicher gelagerte Einzelteile wie Verpackung, Antriebsteile oder Werkzeuge können zu Stolpern oder Stürzen führen.

- ▶ Halten Sie den Montagebereich frei von unnötigen Gegenständen.



WARNUNG

Gefahr durch optische Strahlung!

Bei längerem Blicken in eine LED aus kurzer Distanz kann es zu einer optischen Blendung kommen. Das Sehvermögen ist kurzzeitig stark eingeschränkt. Dadurch kann es zu schweren oder tödlichen Verletzungen kommen.

- ▶ Blicken Sie nie direkt in eine LED.

1. Über diese Montage- und Betriebsanleitung



! **WARNUNG**

Gefahr durch heiße Bauteile!
Nach öfterem Betrieb können Bauteile des Laufwagens oder der Steuerung heiß werden. Wenn die Abdeckhaube abgenommen wird und heiße Bauteile berührt werden, können Verbrennungen die Folge sein.

- ▶ Lassen Sie den Antrieb abkühlen, bevor Sie die Abdeckhaube abnehmen.

Die folgenden Gebotszeichen sind Gebote zu den jeweiligen Handlungen. Die beschriebenen Gebote müssen eingehalten werden.



! **WARNUNG**

Verletzungsgefahr für Augen!
Beim Bohren können Augen und Hände durch Späne schwer verletzt werden.

- ▶ Tragen Sie Ihre persönliche Schutzbrille.



! **WARNUNG**

Verletzungsgefahr im Kopfbereich!

Beim Anstoßen an herabhängenden Gegenständen kann es zu schweren Kratz- und Schnittwunden kommen.

- ▶ Tragen Sie Ihren persönlichen Schutzhelm.



! **VORSICHT**

Verletzungsgefahr für Hände!
Rauhe Metallteile können beim Anfassen oder Berühren Kratz- und Schnittwunden hervorrufen.

- ▶ Tragen Sie Ihre persönlichen Schutzhandschuhe.



1.7 Hinweise zur Textdarstellung

1. Steht für Handlungsanweisungen
⇒ Steht für Ergebnisse der Handlungsanweisung
Aufzählungen sind als Liste mit Aufzählungspunkten dargestellt:

- Aufzählung 1
- Aufzählung 2

1, A **1** **A** Positionsnummer in der Abbildung verweist auf eine Nummer im Text.

Wichtige Textstellen, beispielsweise in Handlungsanweisungen, sind in **fett** hervorgehoben.

Verweise auf andere Kapitel oder Absätze sind **fett** und in „Anführungszeichen“ gesetzt.

1.8 Bestimmungsgemäße Verwendung des Antriebs

Der Antrieb ist ausschließlich zum Öffnen und Schließen von Toren bestimmt. Eine andere oder darüber hinausgehende Verwendung gilt als nicht bestimmungsgemäß. Für Schäden, die durch eine nicht bestimmungsgemäße Verwendung entstehen, haftet der Hersteller nicht. Das Risiko trägt allein der Betreiber. Die Gewährleistung erlischt dadurch.

Am Antrieb dürfen beschriebene Veränderungen nur mit Original-**SOMMER** Zubehör und nur im beschriebenen Umfang vorgenommen werden.

Mit diesem Antrieb automatisierte Tore müssen den derzeit gültigen internationalen und länderspezifischen Normen, Richtlinien und Vorschriften entsprechen. Dazu gehören z. B. EN 12604, EN 12605 und EN 13241-1.

Der Antrieb darf nur genutzt werden:

- in der Kombination mit den in der Referenzliste aufgeführten Tortypen, siehe unter:



<http://som4.me/cgdo>

- wenn für die Toranlage die EG-Konformitätserklärung ausgestellt
- das CE-Zeichen und das Typenschild an der Toranlage angebracht wurden
- das Übergabeprotokoll und das Prüfbuch ausgefüllt vorliegen
- die Montage- und Betriebsanleitung für den Antrieb und das Tor vorliegt

1. Über diese Montage- und Betriebsanleitung

- unter Beachtung dieser Montage- und Betriebsanleitung
- in technisch einwandfreiem Zustand
- sicherheits- und gefahrenbewusst von unterwiesenen Benutzern.

1.9 Bestimmungswidrige Verwendung des Antriebs

Eine andere oder darüber hinausgehende Verwendung, die nicht in Kapitel „1.8 Bestimmungsgemäße Verwendung des Antriebs“ beschrieben wurde, gilt als nicht bestimmungsgemäß. Das Risiko trägt allein der Betreiber.

Die Gewährleistung des Herstellers erlischt durch:

- Schäden, die durch andere und nicht bestimmungsgemäße Verwendung entstehen
- Nutzung mit defekten Teilen
- unzulässige Veränderungen am Antrieb
- Modifikationen und nicht zulässige Programmierungen am Antrieb und deren Bestandteilen

Das Tor darf nicht Teil einer Brandschutzanlage, eines Fluchtwegs oder eines Notausgangs sein, welche das Tor bei Feuer automatisch schließt. Eine automatische Schließung wird durch die Montage des Antriebs verhindert. Beachten Sie die örtlichen Bauvorschriften.

Der Antrieb darf nicht eingesetzt werden in:

- explosionsgefährdeten Bereichen
- extrem salzhaltiger Luft
- aggressiver Atmosphäre, dazu gehört u. a. Chlor

1.10 Qualifikation des Personals

Personen die unter Einfluss von Drogen, Alkohol oder Reaktionsfähigkeit beeinflussenden Medikamenten stehen, dürfen **keine** Arbeiten an dem Antrieb durchführen. Nach Einbau des Antriebs, muss die für den Einbau des Antriebs verantwortliche Person gemäß Maschinenrichtlinie 2006/42/EG, eine EG-Konformitätserklärung für die Toranlage ausstellen. Auf der Toranlage muss das CE-Zeichen und das Typenschild angebracht worden sein. Auch wenn der Antrieb an einem handbetätigtem Tor nachgerüstet wird. Diese Unterlagen sind der Montage- und Betriebsanleitung beizufügen. Alle Unterlagen sind zusammen mit dem Übergabeprotokoll dem Betreiber auszuhändigen.

Es liegen hierfür bereit unter:

- Übergabeprotokoll für den Antrieb
- Konformitätserklärung



<http://som4.me/konform>

Ausgebildeter Sachkundiger für Montage, Inbetriebnahme und Demontage

Diese Montage- und Betriebsanleitung muss vom einem ausgebildeten Sachkundigen, der den Antrieb montiert oder wartet, gelesen, verstanden und beachtet werden. Arbeiten an der Elektrik und an spannungsführenden Bauteilen darf nur eine **ausgebildete Elektrofachkraft** durchführen, nach EN 50110-1.

Die Montage, Inbetriebnahme und Demontage des Antriebs darf nur ein **ausgebildeter Sachkundiger** durchführen.

Der ausgebildete Sachkundige muss Kenntnisse folgender Normen haben:

- EN 13241-1 Tore-Produktnorm
- EN 12604 Tore Mechanische Aspekte - Anforderungen
- EN 12605 Tore Mechanische Aspekte - Prüfverfahren
- EN 12445, EN 12453 Nutzungssicherheit kraftbetätigter Tore

Unter einem ausgebildeten Sachkundigen wird eine vom Montagebetrieb bestellte Person verstanden.

Der ausgebildete Sachkundige muss den Betreiber einweisen:

- in den Betrieb des Antriebs und seine Gefahren
- den Umgang mit der manuellen Notentriegelung
- in die regelmäßige Wartung, welche der Betreiber durchführen kann

Der Betreiber muss darauf hingewiesen werden, dass weitere Nutzer über den Betrieb des Antriebs, seine Gefahren und die Notentriegelung eingewiesen werden müssen.

Der Betreiber muss informiert werden, welche Arbeiten nur durch einen ausgebildeten Sachkundigen durchgeführt werden dürfen:

- Installation von Zubehör
- Einstellungen
- regelmäßige Wartung, Prüfung und Pflege
- Fehlerbehebung und Reparaturen

1. Über diese Montage- und Betriebsanleitung

Folgende Unterlagen für die Toranlage müssen dem Betreiber übergeben werden:

- EG-Konformitätserklärung
- Übergabeprotokoll und Prüfbuch
- Montage- und Betriebsanleitung für den Antrieb und das Tor

1.11 Für den Betreiber

Der Betreiber muss darauf achten, dass an der Toranlage das CE-Zeichen und das Typenschild angebracht wurden.

Folgende Unterlagen für die Toranlage müssen dem Betreiber ausgehändigt werden:

- Montage- und Betriebsanleitung für den Antrieb und das Tor
- Prüfbuch
- EG-Konformitätserklärung
- Übergabeprotokoll

Diese Montage- und Betriebsanleitung muss der Betreiber für alle Benutzer immer griffbereit und gut zugänglich am Verwendungsort zur Verfügung stellen.

Der Betreiber ist verantwortlich für:

- die bestimmungsgemäße Verwendung des Antriebs
- den einwandfreien Zustand
- die Einweisung aller Benutzer in den Betrieb und die damit verbundenen Gefahren der Toranlage
- den Betrieb
- die Wartung, Prüfung und Pflege durch einen ausgebildeten Sachkundigen
- die Fehlerbehebung und Reparaturen durch einen ausgebildeten Sachkundigen

Der Antrieb darf nicht von Personen mit eingeschränkten physischen, sensorischen oder mentalen Fähigkeiten oder Mangel an Erfahrungen und Wissen bedient werden. Außer diese Personen wurden besonders unterwiesen und haben die Montage- und Betriebsanleitung verstanden.

Auch unter Aufsicht dürfen Kinder nicht mit dem Antrieb spielen oder diesen benutzen. Kinder müssen vom Antrieb ferngehalten werden. Handsender oder andere Befehlsgeber dürfen nicht in die Hände von Kindern geraten. Vor einer ungewollten und unbefugten Benutzung müssen Handsender sicher aufbewahrt werden.

Der Betreiber achtet auf die Einhaltung der Unfallverhütungsvorschriften und der gültigen Normen für Deutschland. Für andere Länder müssen die gültigen landesspezifischen Vorschriften eingehalten werden. Für den gewerblichen Bereich gilt die Richtlinie „Technische

Regeln für Arbeitsstätten ASR A1.7 “ des Ausschusses für Arbeitsstätten (ASTA). Die Richtlinien müssen beachtet und eingehalten werden. In Deutschland gilt dies für den Betreiber. Für andere Länder muss der Betreiber die gültigen landesspezifischen Vorschriften einhalten.

2. Allgemeine Sicherheitshinweise

2.1 Grundsätzliche Sicherheitshinweise für den Betrieb

Befolgen Sie folgende grundsätzliche Sicherheitshinweise.

Der Antrieb darf nicht von Personen mit eingeschränkten physischen, sensorischen oder mentalen Fähigkeiten oder Mangel an Erfahrungen und Wissen bedient werden. Außer diese Personen wurden besonders unterwiesen und haben die Betriebs- und Montageanleitung verstanden.

Auch unter Aufsicht dürfen Kinder nicht mit dem Antrieb spielen oder diesen benutzen. Kinder müssen vom Antrieb ferngehalten werden. Handsender oder andere Befehlsgeber dürfen nicht in die Hände von Kindern geraten. Vor einer ungewollten und unbefugten Benutzung müssen Handsender sicher aufbewahrt werden.



GEFAHR

Gefahr bei Nichtbeachtung!
Werden Sicherheitshinweise nicht eingehalten, kommt es zu schweren Verletzungen oder Tod.

- ▶ Sie müssen alle Sicherheitshinweise einhalten.



GEFAHR

Gefahr durch elektrischen Strom!
Bei Berührung von stromführenden Teilen kommt es zu einer gefährlichen Körperdurchströmung. Elektrischer Schock, Verbrennungen oder Tod sind die Folgen.

- ▶ Einbau, Prüfung und Austausch von elektrischen Teilen darf eine **ausgebildeten Elektrofachkraft** durchführen.
- ▶ Vor Arbeiten am Antrieb müssen Sie den Netzstecker ziehen.
- ▶ Wenn ein Akku angeschlossen ist, trennen Sie diesen von der Steuerung.
- ▶ Überprüfen Sie die Spannungsfreiheit des Antriebes.
- ▶ Sichern Sie den Antrieb gegen Wiedereinschalten ab.



GEFAHR

Gefahr durch Benutzung des Antriebs bei fehlerhaften Einstellungen oder bei Reparaturbedarf!
Wird der Antrieb trotz fehlerhafter Einstellungen oder bei Reparaturbedarf benutzt, kommt es zu schweren Verletzungen oder Tod.

- ▶ Sie dürfen der Antrieb darf nur mit den erforderlichen Einstellungen und in ordnungsgemäßem Zustand benutzen.
- ▶ Störungen müssen Sie umgehend fachgerecht beseitigt lassen.



GEFAHR

Gefahr von Schadstoffen!
Unsachgemäße Lagerung, Verwendung oder Entsorgung von Akkus, Batterien und Komponenten des Antriebs stellen eine Gefahr für die Gesundheit von Menschen und Tieren dar. Es kommt zu schweren Verletzungen oder Tod.

- ▶ Für Kinder und Tiere müssen Sie Akkus und Batterien unzugänglich aufbewahren.
- ▶ Akkus und Batterien müssen Sie vor chemischen, mechanischen und thermischen Einflüssen fernhalten.
- ▶ Sie dürfen Altakkus und Batterien nicht wieder aufladen.
- ▶ Komponenten des Antriebs, Altakkus und Altbatterien dürfen Sie nicht in den Hausmüll geben. Diese müssen sachgerecht entsorgt werden.



WARNUNG

Gefahr für eingeschlossene Personen!

In der Garage können Personen eingeschlossen werden. Wenn diese Personen sich nicht befreien können, kann es zu schweren Verletzungen oder Tod kommen.

- ▶ Prüfen Sie regelmäßig die Funktionsweise der Notentriegelung von innen und gegebenenfalls auch von außen.
- ▶ Störungen müssen Sie umgehend fachgerecht beseitigen lassen.

2. Allgemeine Sicherheitshinweise



WARNUNG

Gefahr durch hineinragende Teile!

In öffentliche Fußwege und Straßen dürfen keine Teile hineinragen. Dies gilt auch während der Torbewegung. Personen und Tiere können schwer verletzt werden.

- ▶ Sie müssen öffentliche Fußwege und Straßen frei von hineinragenden Teilen halten.



WARNUNG

Gefahr von herabfallenden Torteilen!

Beim Betätigen der Notentriegelung kann es zu unkontrollierten Bewegungen des Tores kommen, wenn

- Federn zu schwach oder gebrochen sind.
- das Tor nicht optimal gewichtsausgeglichen ist.

Es besteht die Gefahr von herabfallenden Teilen. Schwere Verletzungen oder Tod können die Folgen sein.

- ▶ Überprüfen Sie in regelmäßigen Abständen den Gewichtsungleich des Tores.
- ▶ Achten Sie bei der Betätigung der Notentriegelung auf die Bewegung des Tores.
- ▶ Nehmen Sie Abstand zum Bewegungsbereich des Tores ein.



WARNUNG

Gefahr durch Hineinziehen!

Personen oder Tiere im Einzugsbereich des Tores können erfasst und mitgezogen werden. Schwere Verletzungen oder Tod können die Folgen sein.

- ▶ Halten Sie Abstand zum Bewegungsbereich des Tores.



WARNUNG

Gefahr von Quetschungen und Scherungen!

Bewegt sich das Tor und Personen oder Tiere stehen im Bewegungsbereich, kann es an der Mechanik und den Schließkanten des Tores zu Quetschungen und Scherungen kommen.

- ▶ Bedienen Sie den Antrieb nur bei direktem Sichtkontakt zum Tor.
- ▶ Sie müssen alle Gefahrenbereiche während dem gesamten Torlauf einsehen können.
- ▶ Beobachten Sie stets das sich bewegende Tor.
- ▶ Halten Sie Personen und Tiere vom Bewegungsbereich des Tores fern.
- ▶ Greifen Sie nie in das laufende Tor oder sich bewegende Teile. Insbesondere nicht in den sich bewegenden Schubbarm greifen.
- ▶ Wenn der Laufwagen die Schiene passiert, dürfen Sie nicht in die Deckenaufhängung greifen.
- ▶ Durchfahren Sie das Tor erst, wenn es vollständig geöffnet ist.
- ▶ Den Handsender müssen Sie so aufbewahren, dass eine unbefugte und ungewollte Betätigung, z. B. durch Personen und Tiere ausgeschlossen ist.
- ▶ Bleiben Sie nie unter dem geöffneten Tor stehen.



WARNUNG

Gefahr durch optische Strahlung!

Bei längerem Blicken in eine LED aus kurzer Distanz kann es zu einer optischen Blendung kommen. Das Sehvermögen kann kurzzeitig stark eingeschränkt sein. Dadurch kann es zu schweren oder tödlichen Unfällen kommen.

- ▶ Blicken Sie nie direkt in eine LED.



HINWEIS

Um Schäden für die Umwelt zu vermeiden, alle Komponenten entsprechend den örtlichen oder landesspezifischen Bestimmungen entsorgen.

2. Allgemeine Sicherheitshinweise

➔ HINWEIS

Über die Kette und die Schiene wird der Laufwagen mit Schutzkleinspannung versorgt.

Die Verwendung von Öl oder Schmiermitteln setzt die Leitfähigkeit zwischen Kette, Schiene und Laufwagen stark herab. Es kommt zu Störungen durch unzureichenden elektrischen Kontakt.

Die Kette und die Schiene sind wartungsfrei und dürfen nicht geölt oder geschmiert werden.

➔ HINWEIS

Gegenstände im Bewegungsbereich des Tores können eingeklemmt und beschädigt werden.

Es dürfen sich keine Gegenstände im Bewegungsbereich des Tores befinden.

2.2 Zusätzliche Sicherheitshinweise für die Funkfernsteuerung

Beachten Sie folgende grundsätzliche Sicherheitshinweise.



⚠️ WARNUNG

Gefahr von Quetschungen und Scherungen!

Wird das Tor nicht eingesehen und die Funksteuerung betätigt, kann es durch die Mechanik oder die Schließkanten bei Personen und Tieren zu Quetschungen und Scherungen kommen.

- ▶ Insbesondere wenn Bedienelemente wie die Funkfernsteuerung betätigt werden, müssen Sie während dem gesamten Torlauf alle Gefahrenbereiche einsehen können.
- ▶ Beobachten Sie stets das sich bewegende Tor.
- ▶ Halten Sie Personen und Tiere vom Bewegungsbereich des Tores fern.
- ▶ Greifen Sie nie in das laufende Tor oder sich bewegende Teile.
- ▶ Durchfahren Sie das Tor erst, wenn es vollständig geöffnet ist.
- ▶ Den Handsender müssen Sie so aufbewahren, dass eine unbefugte und ungewollte Betätigung, z. B. durch Personen und Tiere ausgeschlossen ist.
- ▶ Bleiben Sie nie unter dem geöffneten Tor stehen.

➔ HINWEIS

Wird das Tor nicht eingesehen und die Funkfernsteuerung betätigt, können Gegenstände im Bewegungsbereich des Tores eingeklemmt und beschädigt werden. Es dürfen sich keine Gegenstände im Bewegungsbereich des Tores befinden.

Der Betreiber der Funkanlage genießt keinerlei Schutz vor Störungen durch andere Fernmeldeanlagen und Geräte. Dazu gehören z. B. Funkanlagen, die ordnungsgemäß im gleichen Frequenzbereich betrieben werden. Beim Auftreten erheblicher Störungen muss der Betreiber sich an das zuständige Fernmeldeamt für Funkstörmeßtechnik oder Funkortung wenden.

Die Konformitätserklärung für den Funk können Sie einsehen unter:



<http://som4.me/konform-funk>

3. Funktions- und Produktbeschreibung

3.1 Der Antrieb und sein Funktionsprinzip

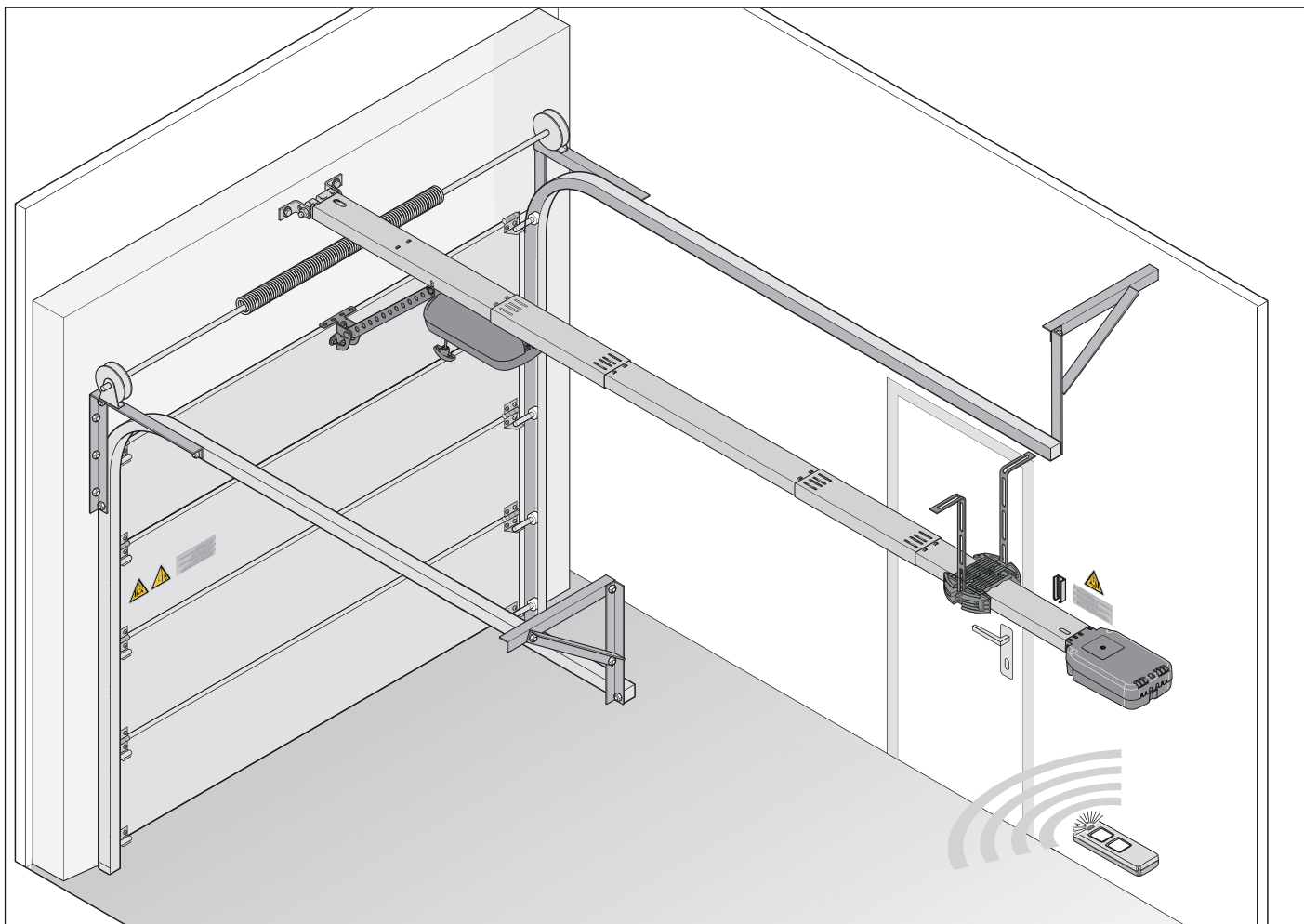


Abb. Toraufbau mit Antrieb

Mit dem elektrisch betriebenen Antrieb und dem lieferbaren Zubehör können Sektionaltore und andere Tortypen geöffnet und geschlossen werden. Die Steuerung des Antriebs erfolgt zum Beispiel über einen Handsender.

Die Schiene wird an die Decke und am Sturz über der Garagentoröffnung montiert. Der Laufwagen ist mit dem Tor durch einen Schubarm verbunden. An einer federnd gelagerten Kette bewegt sich der Laufwagen entlang der Schiene und öffnet oder schließt das Tor. Der Handsender kann in einer Halterung in der Garage oder im Fahrzeug aufbewahrt werden. Als Zubehör erhältlich ist auch eine aufsteckbare Beleuchtung für die Deckensteuerung. Diese wird beim Betrieb automatisch aktiviert. Der Einsatz von Zubehör kann je nach Typ variieren.

Für weitere Informationen zum Einsatz des Antriebs an anderen Tortypen oder Zubehör wenden Sie sich an Ihren qualifizierten Fachhändler.

3.2 Sicherheitsausrüstung

Der Antrieb stoppt und reversiert ein Stück, wenn er ein Hindernis erkennt. Dadurch werden Personen- und Sachschäden verhindert. Abhängig von der Einstellung wird das Tor teilweise oder vollständig geöffnet. Bei einem Stromausfall kann das Tor über ein Notentriegelungsgriff von innen, über einen Bowdenzug oder Notentriegelungsschloss von außen, geöffnet werden. Informationen erhalten Sie hierzu bei Ihrem qualifiziertem Fachhändler.

3. Funktions- und Produktbeschreibung

3.3 Produktkennzeichnung

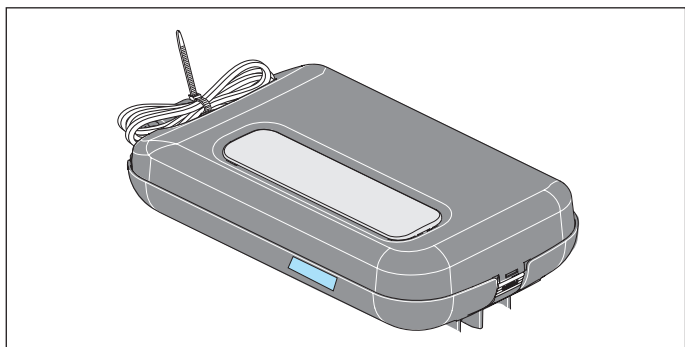


Abb. Laufwagen mit Typenschild und Gerätespezifikation

Das Typenschild beinhaltet:

- Typenbezeichnung
- Artikelnummer
- Herstellungsdatum mit Monat und Jahr
- Seriennummer

Bei Rückfragen oder im Servicefall geben Sie bitte die Typenbezeichnung, das Herstellungsdatum und die Seriennummer an.

3.4 Erläuterungen der Werkzeugsymbole

Werkzeugsymbole

Diese Symbole weisen auf die Verwendung notwendiger Werkzeuge zur Montage hin.



Kreuzschlitzschraubendreher



Metallbohrer 5 mm



Steinbohrer 10 mm



Gabelschlüssel 10/13/17 mm



Ratschenschlüssel 10/13/17 mm

Weitere Symbole



Bohrtiefe



hörbares Einrast- oder Klickgeräusch

3. Funktions- und Produktbeschreibung

3.5 Lieferumfang

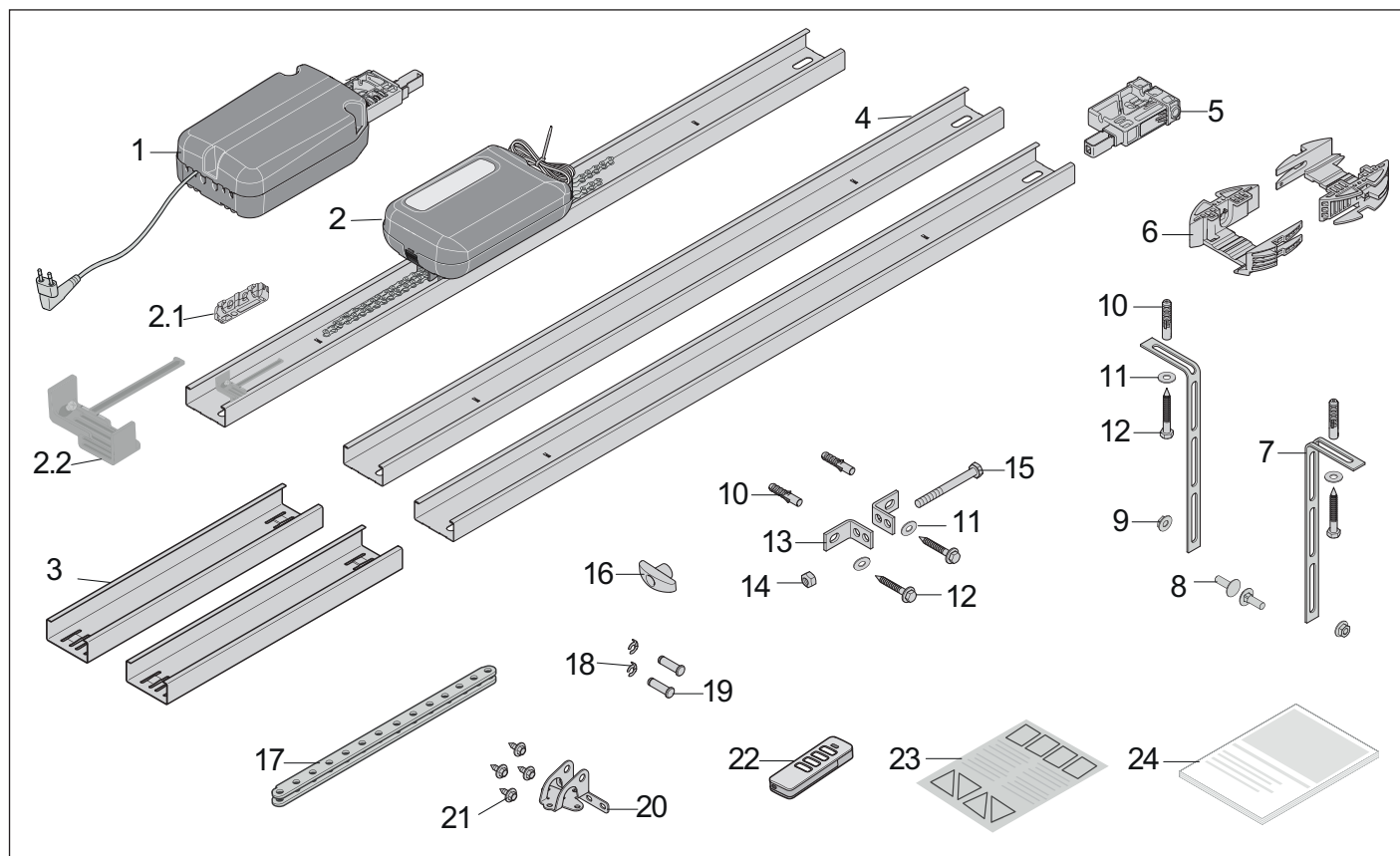


Abb. Lieferumfang

- 1) Deckensteuerung
- 2) Schiene, vormontiert mit **1 x Schaltschieber**, Kette und Laufwagen
- 2.1) Isolator, **liegt der Schiene bei**
- 2.2) Schaltschieber, **an der Schiene vormontiert**
- 3) Überschubteil, 2 x
- 4) Schiene, 2 x
- 5) Einschubteil, vormontiert
- 6) Deckenhalter, 2-teilig
- 7) Lochband, abgewinkelt, 2 x
- 8) Schraube M8 x 20 mm, 2 x
- 9) Sechskantmutter selbstsichernd M8, 2 x
- 10) Dübel S10, 4 x
- 11) Unterlegscheibe, 4 x
- 12) Schraube 8 x 60 mm, 4 x
- 13) Sturzbeschlagwinkel, 2 x
- 14) Sechskantmutter selbstsichernd M10
- 15) Schraube Sechskantkopf M10 x 100 mm
- 16) Notentriegelungsgriff
- 17) Schubarm, gerade
- 18) Sicherung Bolzen 10 mm, 2 x
- 19) Bolzen 10 x 34,5 mm, 2 x
- 20) Torbeschlagwinkel
- 21) Kombi Blechschraube, 4 x
- 22) Handsender, **vorprogrammiert**, Kanal 1 Impulsfolge, **mit Lithiumbatterie CR 2032, 3 V**
- 23) Hinweisaufkleber für den inneren Garagenbereich
- 24) Montage- und Betriebsanleitung

Vergewissern Sie sich beim Auspacken, dass alle Artikel in der Verpackung enthalten sind. Wenn etwas fehlt, bitten Sie Ihren qualifizierten Fachhändler um Unterstützung. Der tatsächliche Lieferumfang kann je nach Ausführung oder Kundenwunsch variieren.

3. Funktions- und Produktbeschreibung

3.6 Abmessungen

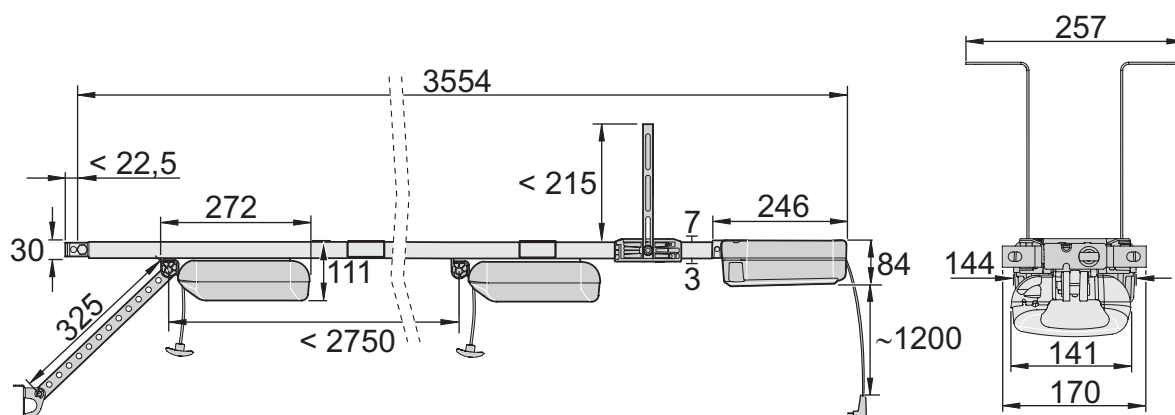


Abb. Abmessungen (alle Angaben in mm)

3.7 Technische Daten

	A 550 L	A 800 XL	
Nennspannung	220 V - 240 V AC		
Nennfrequenz	50/60 Hz		
Speicherplätze im Funkempfänger	20		
Einschaltdauer	S3 = 40 %		
Betriebstemperatur	-25 °C bis +65 °C		
Emissionswert nach Betriebsumgebung	< 59 dBA – nur Antrieb		
IP-Schutzart	IP21		
Schutzklasse	II		
Bewegungshub max.	2750 mm		
Bewegungshub inkl. Verlängerung max.	4.900 mm (2x 1.096 mm)	6.000 mm (3x 1.096 mm)	
Geschwindigkeit*	200 mm/s	180 mm/s	
Zug- und Druckkraft max.	550 N	800 N	
Nenn-Zugkraft	180 N	240 N	
Nennleistungsaufnahme**	95 W	130 W	
Nennstromaufnahme**	0,5 A	0,7 A	
Leistungsaufnahme im Energiesparmodus	< 3 W	< 1 W	
Torgewicht max.*	ca. 100 kg	ca. 140 kg	
Max. Torbreite/ Torhöhe***	Sektionaltore	3.500 mm/ 2.500 mm	6.000 mm/ 2.500 mm
	Schwingtore	3.500 mm/ 2.750 mm	6.000 mm/ 2.750 mm
	Kipptore	3.500 mm/ 2.050 mm	6.000 mm/ 2050 mm
	Seitensektional-/ Rundumtore	2.500 mm (4.500 mm)/ 2.300 mm	2.500 mm (5.750 mm) / 2.800 mm
empfohlenen Stellplatzanzahl max.	30	50	

* Abhängig vom Tor und den jeweiligen Betriebsbedingungen

** Werte ohne zusätzliche Beleuchtung

*** Richtwert, abhängig von der Tor konstruktion

3. Funktions- und Produktbeschreibung

3.8 Tortypen und Zubehör

Tortyp	Zubehör
	kein Zubehör nötig
	Sektionaltorbeschlag mit gebogenem Schubarm*
	Sektionaltorbeschlag ohne gebogenen Schubarm**
	Deckengliedertor
	Kurvenarm*
	Rundum-/ Seitensektionaltor-beschlag**

* Zubehör ist nicht im Lieferumfang enthalten

** abhängig von der Montageart kann auch der Standardbeschlag verwendet werden. Sonderbeschläge sind im Lieferumfang nicht enthalten.

Der Antrieb darf nur genutzt werden:

- in der Kombination mit den in der Referenzliste aufgeführten Tortypen, siehe unter:



<http://som4.me/cgdo>

Für den Antrieb steht ein umfangreiches Angebot an Zubehörteilen zur Verfügung.

Hier eine Auswahl:

Zubehör	Funktion
Buzzer	steckbarer, akustischer Signalgeber wahlweise Alarmton bei Einbruchversuch oder Warnton bei z. B. Schlupftürkontakt
Lumi base ⁺	Zusatzbeleuchtung sorgt für mehr Licht in der Garage
Relay	Zusatzfunktionen externe Beleuchtung (Garagenbeleuchtung oder Außenbeleuchtung) oder Torzustandsanzeige werden ermöglicht
Accu	Akku Antrieb wird bei Stromausfall mit Spannung versorgt

Weitere Informationen zum Zubehör wie Verlängerungsschienen, Zusatzverriegelungen, Sonderbeschläge oder andere Sender erhalten Sie von Ihrem qualifizierten Fachhändler oder unter:

www.sommer.eu

4. Werkzeug und Schutzausrüstung

4.1 Erforderliches Werkzeug und persönliche Schutzausrüstung

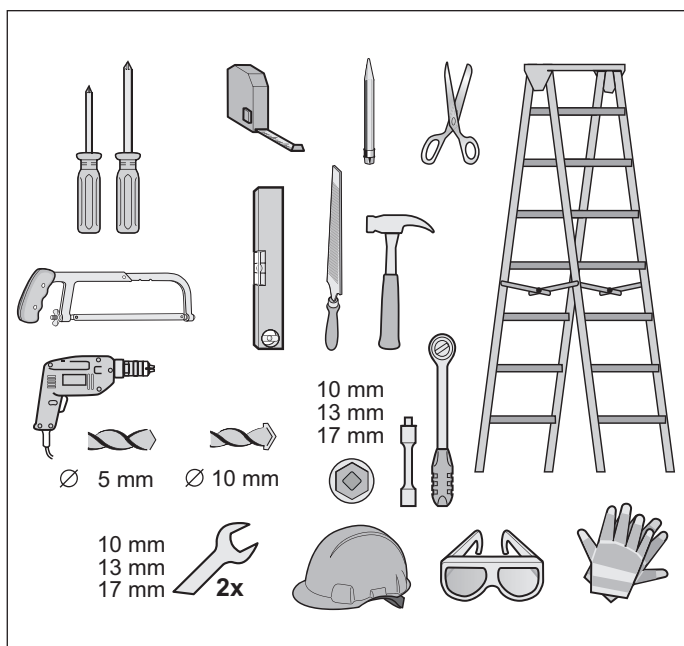


Abb. Empfohlenes Werkzeug und persönliche Schutzausrüstung für die Montage

Für den Zusammenbau und die Montage des Antriebs benötigen Sie oben abgebildetes Werkzeug. Legen Sie die erforderlichen Werkzeuge bereit, um eine schnelle und sichere Montage zu gewährleisten.



VORSICHT

Verletzungsgefahr für Hände!
Rauhe Metallteile können beim Anfassen oder Berühren Kratz- und Schnittwunden hervorrufen.



- ▶ Bei Arbeiten wie dem Entgraten müssen Sie Ihre persönlichen Schutzhandschuhe tragen.

Tragen Sie Ihre persönliche Schutzausrüstung. Dazu gehören eine Schutzbrille, Schutzhandschuhe und ein Schutzhelm.



WARNUNG

Verletzungsgefahr für Augen!
Beim Bohren können Augen und Hände durch Späne schwer verletzt werden.

- ▶ Beim Bohren müssen Sie Ihre persönliche Schutzbrille tragen.



WARNUNG

Verletzungsgefahr im Kopfbereich!

Beim Anstoßen an herabhängenden Gegenständen kann es zu schweren Kratz- und Schnittwunden kommen.

- ▶ Beim Montieren von herabhängenden Teilen müssen Sie Ihren persönlichen Schutzhelm tragen.



5. Einbauerklärung

Einbauerklärung

für den Einbau einer unvollständigen Maschine
nach der Maschinenrichtlinie 2006/42/EG, Anhang II Teil 1 B

SOMMER Antriebs- und Funktechnik GmbH
Hans-Böckler-Straße 21-27
D-73230 Kirchheim/Teck
Deutschland

erklärt hiermit, dass die Steuerungen

A 550L, A 800 XL

in Übereinstimmung mit der:

- Maschinenrichtlinie 2006/42/EG
- Niederspannungsrichtlinie 2014/35/EU
- Richtlinie für elektromagnetische Verträglichkeit 2014/30/EU
- RoHS Richtlinie 2011/65/EU

entwickelt, konstruiert und gefertigt wurden.

Folgende Normen wurden angewandt:

- | | |
|---------------------------------|---------------------------------------------------------------------------------------------------------------------------------------------------------------------------------------------------|
| • EN ISO 13849-1, PL „C“ Cat. 2 | Sicherheit von Maschinen- Sicherheitsbezogene Teile von Steuerungen
- Teil 1: Allgemeine Gestaltungsgrundsätze |
| • EN 60335-1, soweit anwendbar | Sicherheit von elektr. Geräten/Antrieben für Tore |
| • EN 61000-6-3 | Elektromagnetische Verträglichkeit (EMV) - Störaussendung |
| • EN 61000-6-2 | Elektromagnetische Verträglichkeit (EMV) - Störfestigkeit |
| • EN 60335-2-95 | Sicherheit elektrischer Geräte für den Hausgebrauch und ähnliche Zwecke
- Teil 2: Besondere Anforderungen für Antriebe von Garagentoren mit
Senkrechtbewegung zur Verwendung im Wohnbereich |
| • EN 60335-2-103 | Sicherheit elektrischer Geräte für den Hausgebrauch und ähnliche Zwecke
- Teil 2: Besondere Anforderungen für Antriebe für Tore, Türen und Fenster |

Folgende Anforderungen des Anhangs 1 der Maschinenrichtlinie 2006/42/EG werden eingehalten:

1.1.2, 1.1.3, 1.1.5, 1.2.1, 1.2.2, 1.2.3, 1.2.4, 1.2.5, 1.2.6, 1.3.1, 1.3.2, 1.3.4, 1.3.7, 1.5.1, 1.5.4, 1.5.6, 1.5.14, 1.6.1, 1.6.2, 1.6.3, 1.7.1, 1.7.3, 1.7.4

Die speziellen technischen Unterlagen wurden nach Anhang VII Teil B erstellt und werden den Behörden auf Verlangen elektronisch übermittelt.

Der Antrieb darf nur genutzt werden:

- in der Kombination mit den in der Referenzliste aufgeführten Tortypen, siehe unter Zertifizierungen:

www.sommer.eu

Die unvollständige Maschine ist nur zum Einbau in eine Toranlage bestimmt, um somit eine vollständige Maschine im Sinne der Maschinenrichtlinie 2006/42/EG zu bilden. Die Toranlage darf erst in Betrieb genommen werden, wenn festgestellt wurde, dass die gesamte Anlage den Bestimmungen der o.g. EG-Richtlinien entspricht.

Bevollmächtigter für das Zusammenstellen der technischen Unterlagen ist der Unterzeichner.

Kirchheim/Teck, 20.04.2016



i.V.

Jochen Lude

Dokumentenverantwortlicher

6. Montage

6.1 Wichtige Hinweise zur Montage

Beachten Sie alle Hinweise, um eine sichere Montage durchführen zu können.

Personen die unter Einfluss von Drogen, Alkohol oder Reaktionsfähigkeit beeinflussenden Medikamenten stehen, dürfen **keine** Arbeiten an dem Antrieb durchführen. Die Montage des Antriebs darf nur ein **ausgebildeter Sachkundiger** durchführen.

Diese Montage- und Betriebsanleitung muss von einem ausgebildeten Sachkundigen, der den Antrieb montiert, gelesen, verstanden und beachtet werden.



GEFAHR

Gefahr bei Nichtbeachtung!
Werden Sicherheitshinweise nicht eingehalten, kommt es zu schweren Verletzungen oder Tod.

- ▶ Sie müssen alle Sicherheitshinweise einhalten.



WARNUNG

Absturzgefahr!
Unsichere oder defekte Leitern können kippen und zu schweren oder tödlichen Unfällen führen.

- ▶ Benutzen Sie nur eine trittsichere und stabile Leiter.
- ▶ Sorgen Sie für einen sicheren Stand der Leiter.



WARNUNG

Gefahr für eingeschlossene Personen!

In der Garage können Personen eingeschlossen werden. Wenn diese Personen sich nicht befreien können, kann es zu schweren Verletzungen oder Tod kommen.

- ▶ Prüfen Sie regelmäßig die Funktionsweise der Notentriegelung von innen und gegebenenfalls auch von außen.
- ▶ Wenn kein zweiter Eingang zur Garage vorhanden ist, müssen Sie ein Entriegelungsschloss oder einen Bowdenzug zur Entriegelung von außen installieren. Dadurch können Personen, die sich nicht selber befreien können, befreit werden.



WARNUNG

Gefahr durch hineinragende Teile!

Auf öffentliche Fußwege oder Straßen dürfen keine Torflügel oder andere Teile hineinragen. Dies gilt auch während der Torbewegung.

Personen oder Tiere können schwer verletzt werden oder Tod kann die Folge sein.

- ▶ Sie müssen öffentliche Fußwege und Straßen frei von hineinragenden Teilen halten.



WARNUNG

Gefahr vor herabfallenden Torteilen!

Bei einem unsachgemäß gewichteten Tor können Federn plötzlich brechen. Wenn Torteile herabfallen, kann es zu schweren Verletzungen oder Tod kommen.

Überprüfen Sie:

- ▶ die Stabilität des Tores.
- ▶ wenn Sie das Tor öffnen oder schließen, darf sich das Tor nicht durchbiegen, drehen oder verwinden.
- ▶ die Leichtgängigkeit des Tores in den Schienen.



WARNUNG

Gefahr vor herabfallenden Decken- und Wandteilen!

Der Antrieb kann nicht sachgemäß angebracht werden, wenn Decke und Wände instabil sind oder ungeeignetes Befestigungsmaterial verwendet wird. Personen und Tiere können von herabfallenden Teilen der Wand, der Decke oder des Antriebs getroffen werden. Schwere Verletzungen oder Tod können die Folgen sein.

- ▶ Sie müssen die Stabilität von der Decke und den Wänden prüfen.
- ▶ Verwenden Sie nur zugelassenes und dem Untergrund angepasstes Befestigungsmaterial.

6. Montage



! WARNUNG

Gefahr durch Hineinziehen!
In bewegende Torteile können weite Kleidungsstücke oder lange Haare eingezogen werden. Schwere Verletzungen oder Tod können die Folgen sein.

- ▶ Halten Sie Abstand zum sich bewegenden Tor.
- ▶ Tragen Sie nur eng anliegende Kleidung.
- ▶ Bei langen Haaren müssen Sie ein Haarnetz tragen.



! WARNUNG

Gefahr von Quetschungen und Scherungen!
Bewegt sich das Tor und Personen oder Tiere stehen im Bewegungsbereich, kann es an der Mechanik und den Schließkanten des Tores zu Quetschungen und Scherungen kommen.

- ▶ Bedienen Sie den Antrieb nur bei direktem Sichtkontakt zum Tor.
- ▶ Sie müssen alle Gefahrenbereiche während dem gesamten Torlauf einsehen können.
- ▶ Beobachten Sie stets das sich bewegende Tor.
- ▶ Halten Sie Personen und Tiere vom Bewegungsbereich des Tores fern.
- ▶ Greifen Sie nie in das laufende Tor oder sich bewegende Teile. Insbesondere nicht in den sich bewegenden Schubbarm greifen.
- ▶ Wenn der Laufwagen die Schiene passiert, dürfen Sie nicht in die Deckenaufhängung greifen.
- ▶ Durchfahren Sie das Tor erst, wenn es vollständig geöffnet ist.
- ▶ Bleiben Sie nie unter dem geöffneten Tor stehen.



! WARNUNG

Stolper- und Sturzgefahr!
Nicht sicher gelagerte Einzelteile wie Verpackung, Antriebsteile oder Werkzeuge können zu Stolpern oder Stürzen führen.

- ▶ Halten Sie den Montagebereich frei von unnötigen Gegenständen.
- ▶ Stellen Sie alle Einzelteile sicher ab, dass keine Personen stolpern oder stürzen können.
- ▶ Sie müssen die allgemeinen Arbeitsplatzrichtlinien einhalten.



! WARNUNG

Verletzungsgefahr für Augen!
Beim Bohren können Augen und Hände durch Späne schwer verletzt werden.



- ▶ Beim Bohren müssen Sie Ihre persönliche Schutzbrille tragen.



! VORSICHT

Verletzungsgefahr für Hände!
Rauhe Metallteile können beim Anfassen oder Berühren Kratz- und Schnittwunden hervorrufen.



- ▶ Bei Arbeiten wie dem Entgraten müssen Sie Ihre persönlichen Schutzhandschuhe tragen.



HINWEIS

Sind Decke und Wände instabil, können Teile von Decke und Wänden oder der Antrieb herabfallen. Gegenstände können beschädigt werden.
Decke und Wände müssen stabil sein.



HINWEIS

Um Schäden am Tor oder am Antrieb zu verhindern, nur zugelassenes Befestigungsmaterial wie z. B. Dübel oder Schrauben verwenden.
Das Befestigungsmaterial dem Material der Decke und Wände anpassen. Dies gilt insbesondere für Fertiggerägen.



INFORMATION

Fragen Sie Ihren qualifizierten Fachhändler, wenn Sie weiteres Montagezubehör für andere Montage- oder Einbausituationen benötigen.

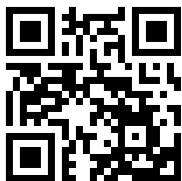
6. Montage

6.2 Vorbereitung der Montage

Vor der Montage muss geprüft werden, ob der Antrieb für das Tor geeignet ist, siehe auch Kapitel „3.7 Technische Daten“.

Der Antrieb darf nur genutzt werden:

- in der Kombination mit den in der Referenzliste aufgeführten Tortypen, siehe unter:



<http://som4.me/cgdo>

Entfernung von Betätigungsteilen



! **WARNUNG**

Gefahr durch Hineinziehen!
Personen oder Tiere können sich an Schlaufen oder Seilen verfangen und in die Torbewegung hineingezogen werden. Schwere Verletzungen oder Tod können die Folgen sein.

- ▶ Entfernen Sie Schlaufen und Seile zur mechanischen Betätigung des Tores.

Vor der Montage müssen entfernt werden:

- Handverriegelung am Tor
- alle Seile und Schlaufen, die zur Handbetätigung des Tores notwendig sind

Mechanische Verriegelung funktionsunfähig machen



HINWEIS

Wenn an einem mechanischen Tor Schlösser oder andere Verriegelungssysteme vorhanden sind, können diese den Antrieb blockieren. Es können Störungen oder Schäden am Antrieb entstehen. Vor der Montage des Antriebs müssen alle mechanischen Verriegelungssysteme außer Funktion gesetzt werden.

Bei einem Tor mit Antrieb muss die torseitige mechanische Verriegelung abgebaut oder funktionsunfähig gemacht werden, wenn diese nicht mit dem Antrieb kompatibel ist.

Mechanik und Gewichtsausgleich überprüfen



! **WARNUNG**

Gefahr durch herabfallende Tor-teile oder des Torblattes!

Drahtseile, Federsätze oder andere Beschläge können beschädigt sein und brechen. Das Torblatt kann herabfallen. Personen oder Tiere können von herabfallenden Torteilen oder dem Torblatt getroffen werden. Schwere Verletzungen oder Tod können die Folge sein.

Vor der Montage muss von einem **ausgebildeten Sachkundigen** folgendes überprüft und gegebenenfalls angepasst werden:

- ▶ Drahtseile, Federsätze und andere Beschläge des Tores.
- ▶ der Gewichtsausgleich des Tores.



! **WARNUNG**

Gefahr durch Hineinziehen!

Bei einer unzulässig hohen Krafteinstellung können Personen oder Tiere im Einzugsbereich des Tores erfasst und mitgezogen werden. Schwere Verletzungen oder Tod können die Folgen sein.

- ▶ Die Krafteinstellung ist sicherheitsrelevant und muss von einem ausgebildeten Sachkundigen durchgeführt werden.
- ▶ Nur mit äußerster Sorgfalt dürfen Sie die Krafteinstellung überprüfen und gegebenenfalls nachstellen.



HINWEIS

Bei einem falsch eingestellten Gewichtsausgleich des Tores kann der Antrieb beschädigt werden.

- Das Tor muss stabil sein
- Es darf sich beim Öffnen und Schließen nicht durchbiegen, drehen oder verwinden
- Das Tor muss sich leicht in den Schienen bewegen

1. Die Mechanik des Tores wie z. B. Drahtseile, Federsätze und andere Beschläge des Tores überprüfen.

6. Montage

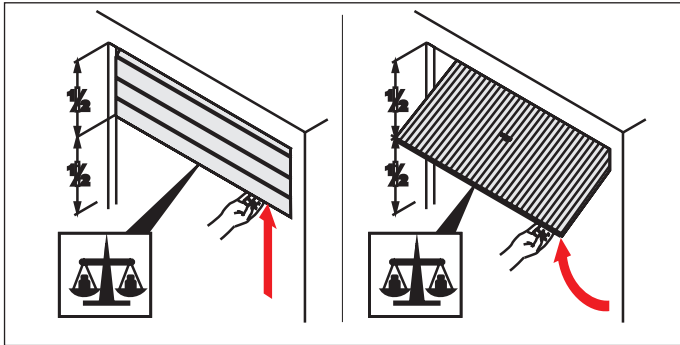


Abb. 2

2. Das Tor halb öffnen.

- ⇒ Tor muss in dieser Position verbleiben.
- ⇒ Tor muss einfach von Hand bewegbar und im Gleichgewicht sein.

Wenn sich das Tor ohne Kraftwirkung nach oben oder nach unten bewegt, muss der Gewichtsausgleich des Tores angepasst werden.

Notentriegelung

Bei einer Garage ohne separatem Eingang (z. B. Schlupftüre) muss die vorhandene Notentriegelung des Antriebs von außen zu betätigen sein. Die Notentriegelung muss dann zusätzlich nach außen geführt werden. Dies kann mit einem Bowdenzug oder einem Entriegelungsschloss geschehen. Fragen Sie Ihren qualifizierten Fachhändler.

Einstellung der Toprolle bei einem Sektionaltor

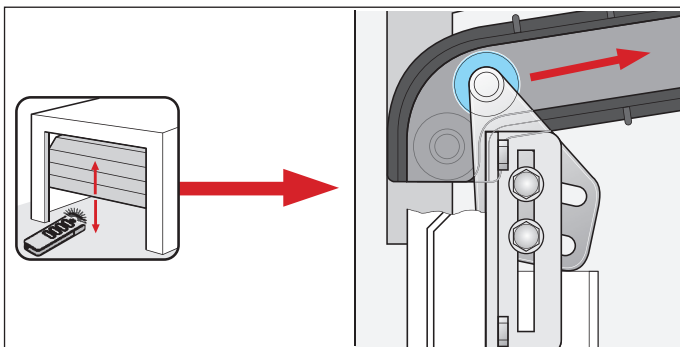


Abb. Toprolle am Sektionaltor

Bei der Nachrüstung eines handbetätigten Sektionaltors mit einem Antrieb, muss die Position der Toprolle überprüft und gegebenenfalls nachgestellt werden. Die Toprolle sollte oben am Bogen geführt werden.

6.3 Montage des Antriebssystems

Der Antrieb darf nur installiert werden, wenn die nachstehenden Montageanforderungen und -abmessungen erfüllt sind.

➔ HINWEIS

Die Position für die Antriebsmontage am Tor festlegen. Von Hand das Tor mehrmals öffnen und schließen. Das Tor muss sich leicht betätigen lassen.

Für Garagentore im Privatbereich gilt eine Handbetätigungskraft von 150 N, im gewerblichen Bereich gelten 260 N. Der Wert gilt für die gesamte Lebensdauer des Tores. Zu beachten ist hierfür die bestimmungsgemäße Wartung und Prüfung des Tores nach den Angaben des Torherstellers.

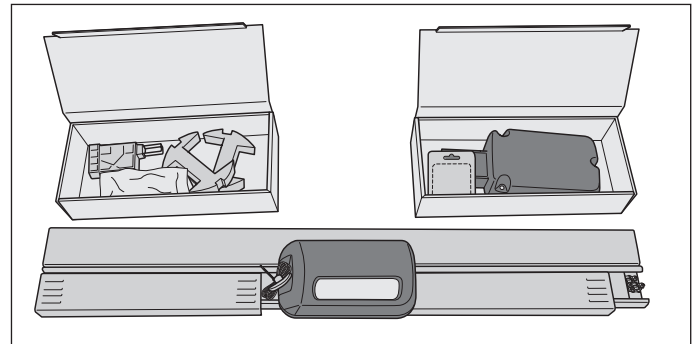


Abb. 1



⚠ VORSICHT

Verletzungsgefahr für Hände!
Rauhe Metallteile können beim Anfassen oder Berühren Kratz- und Schnittwunden hervorrufen.



- ▶ Bei Arbeiten mit rauhen Metallteilen müssen Sie Ihre persönliche Schutzhandschuhe tragen.

1. Das Paket öffnen.

Die beiden in der Verpackung enthaltenen Kartons neben die Schienen legen und öffnen.

Den gesamten Inhalt mit dem angegebenen Lieferumfang überprüfen siehe Kapitel „**3.5 Lieferumfang**“.

6. Montage

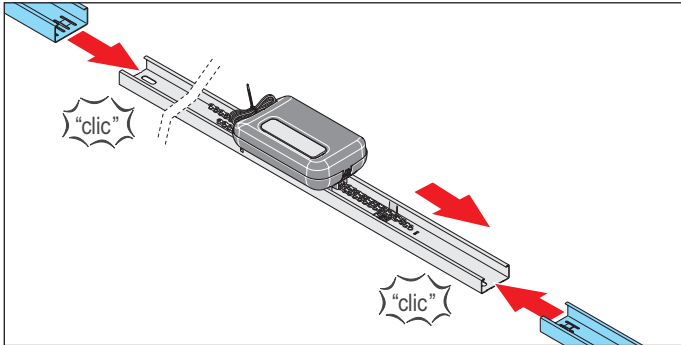


Abb. 2

- Die zwei Überschubteile seitlich des Laufwagens entnehmen und rechts und links auf die Schiene aufstecken.

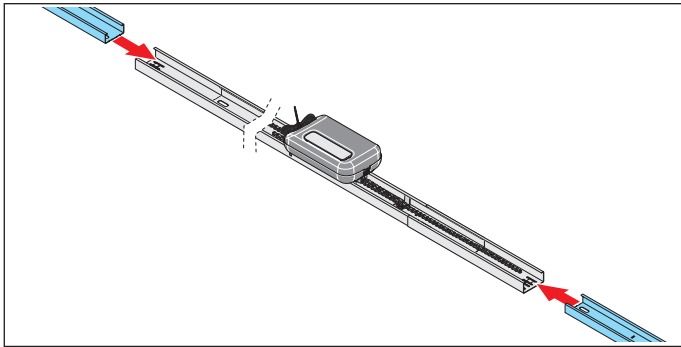


Abb. 3

- Auf die Überschubteile jeweils eine Schiene aufstecken.

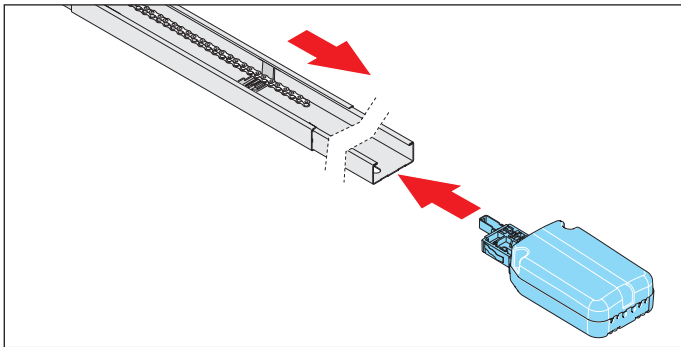


Abb. 4

- Die Deckensteuerung hinter den Schaltschieber auf die Schiene stecken.
Die Kette über den Schaltschieber legen.

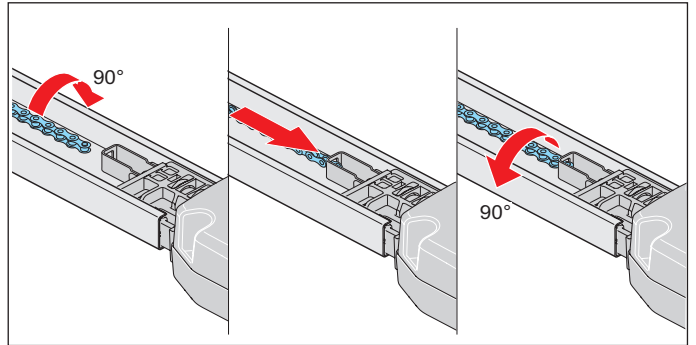


Abb. 5

- Die Kette um 90° drehen und in die Kettenaufnahme der Deckensteuerung führen.
Die Kette um 90° zurückdrehen.

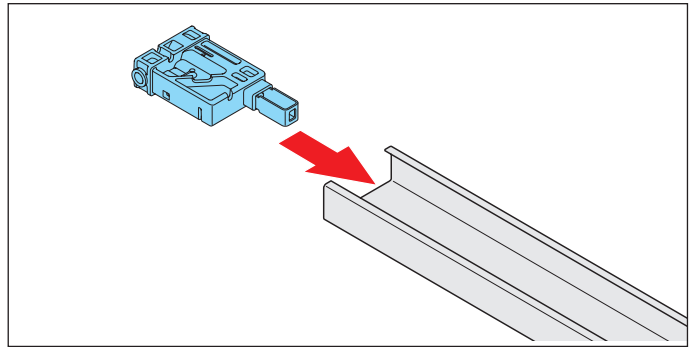


Abb. 6

- Das Einschubteil auf der Gegenseite der Schiene einstecken.

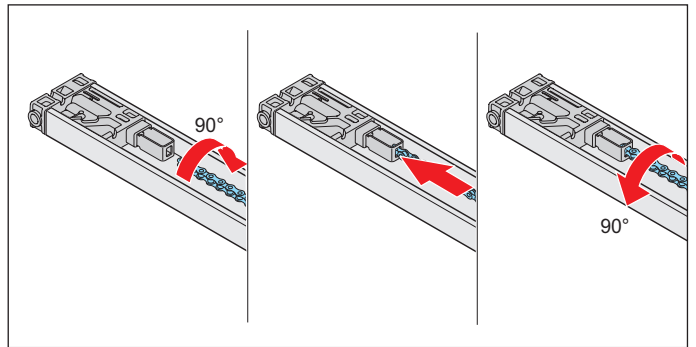


Abb. 7



HINWEIS

Um Schäden am Antrieb zu verhindern, muss die Kette parallel zu der Schiene verlaufen.

- Die Kette um 90° drehen und in die Kettenaufnahme von dem Einschubteil führen.
Die Kette um 90° zurückdrehen
⇒ Gesamte Kette ist eingehängt.

6. Montage

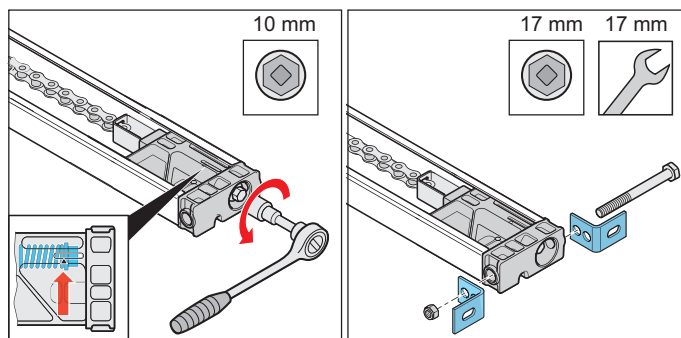


Abb. 8

Abb. 9

8. Die Kette bis zur Markierung auf dem Einschubteil spannen, siehe **Pfeil** in der Detailansicht.

9. Die zwei Sturzwinkel mit Schraube und Mutter am Einschubteil verschrauben.

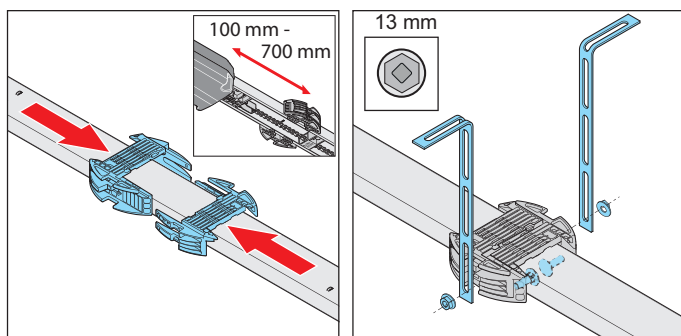


Abb. 10

Abb. 11

10. Die Schiene umdrehen, um die Deckenaufhängung zu montieren.

Zwischen Deckensteuerung und Deckenhalter sollte ein Abstand von ca. 100 - 700 mm liegen.
Die Deckenhalter auf die Schiene aufstecken und ineinander schieben.

11. Links und rechts die Lochbänder anschrauben. Dabei die Abstände für die Montage zur Decke oder zum Sturz beachten.

⇒ Schiene ist vorbereitet für die weitere Montage.

Für die weitere Montage siehe Kapitel „6.4 Montage an das Tor“.

6.4 Montage an das Tor

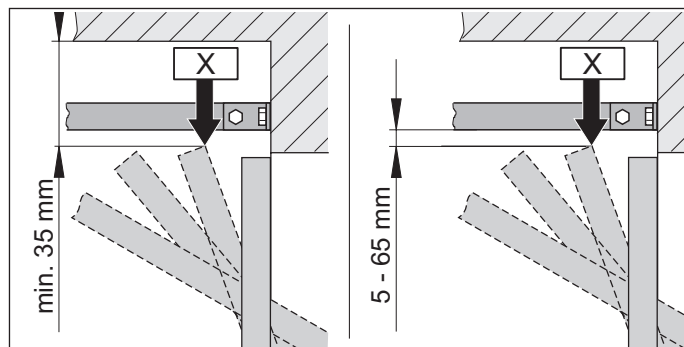


Abb. 1.1 Torhöchstlaufpunkt für Schwing- und Kipptore

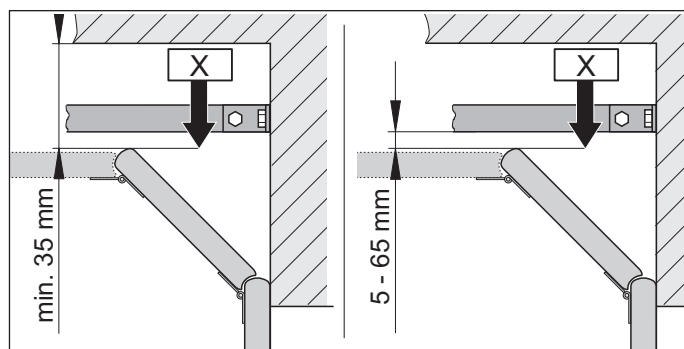


Abb. 1.2 Torhöchstlaufpunkt für ein Sektionaltor



INFORMATION

Beträgt der Abstand zwischen der Decke und der Unterkante der Schiene mehr als 245 mm, die Deckenhalter mit weiteren Lochbändern verlängern.

- Den Torhöchstlaufpunkt „X“ je nach Tortyp ermitteln: Das Tor öffnen und den geringsten Abstand (min. 35 mm) zwischen der Toroberkante und der Decke abmessen.
Der Abstand zwischen „X“ und der Unterkante der Schiene muss min. 5 mm und darf max. 65 mm betragen.

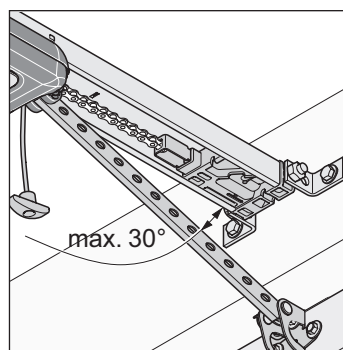


Abb. 2

6. Montage



INFORMATION

Der Abstand verringert sich gegebenenfalls, wenn ein Torgriff in der Mitte des Tores angebracht ist. Das Tor muss frei laufen können.

- Der Schubarm darf bei geschlossenem Tor in einem Winkel von max. 30° stehen.

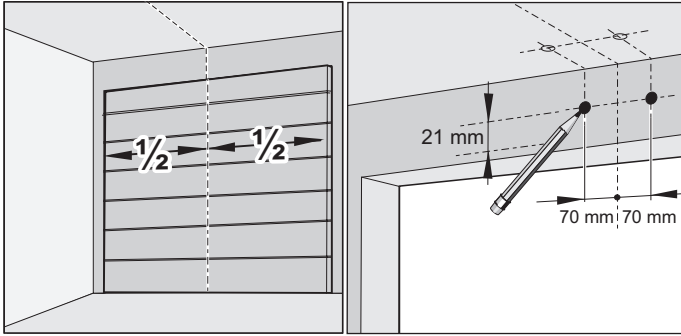


Abb. 3

Abb. 4

- Das Tor schließen.
Für die Montage den Sturz oder die Decke auswählen. Die Tormitte vorne ausmessen und am Tor und Sturz oder der Decke markieren.
- Je eine Markierung 70 mm rechts und links von der Tormitte auf gleicher Höhe am Sturz oder der Decke anbringen.

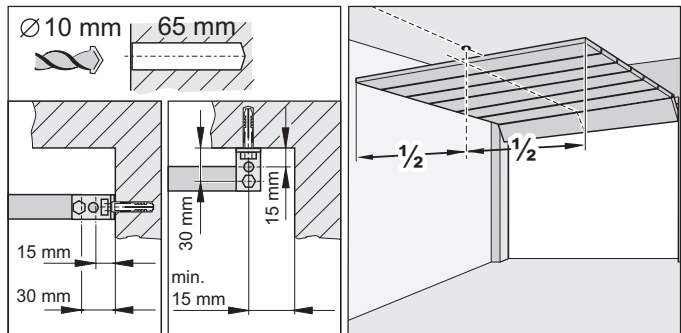


Abb. 5

Abb. 6



HINWEIS

Den Antrieb beim Bohren abdecken, damit kein Schmutz in den Antrieb eindringen und diesen beschädigen kann.



INFORMATION

Bei einer Deckenmontage nach Möglichkeit die Bohrungen im Abstand von 15 mm bohren. Dies bewirkt eine geringere Kippneigung der Befestigungswinkel.



INFORMATION

Die Bohrtiefe muss bezüglich der Decken- und Wandstärke besonders bei Fertiggara- gen berücksichtigt werden. Gegebenenfalls muss die Bohrtiefe verringert werden. Nur zugelassenes und dem Untergrund angepasstes Befestigungsmaterial verwenden.

- In die Decke oder den Sturz zwei Löcher bohren (Ø 10 x 65 mm tief).
- Das Tor öffnen.
Die Markierung von der Tormitte auf die Decke hinten übertragen.

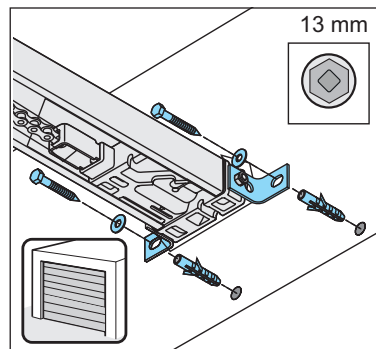


Abb. 7

- Das Tor schließen.
Die Dübel am Sturz oder an der Decke einsetzen. Die Schiene vorne anheben.
Den Sturzbeschlag vorne mit zwei Schrauben und den Unterlegscheiben am Sturz oder der Decke verschrauben. Die Schrauben fest anziehen.
⇒ Schiene ist mit dem Sturz oder der Decke verbunden.

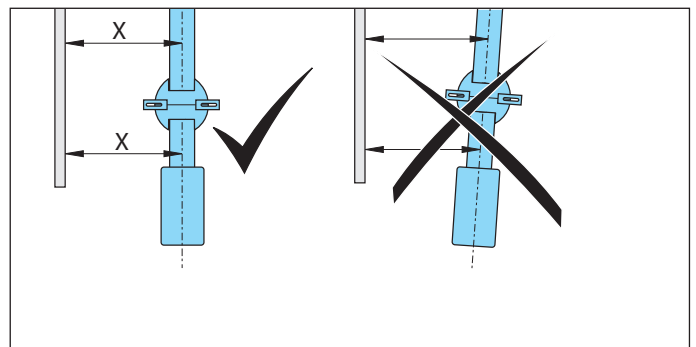


Abb. 8



HINWEIS

Um Schäden am Antrieb und den Schienen zu verhindern, muss der Antrieb immer parallel zu den Schienen des Tores eingebaut werden.

6. Montage

8. Den Antrieb parallel zu den Laufschienen des Tores ausrichten.

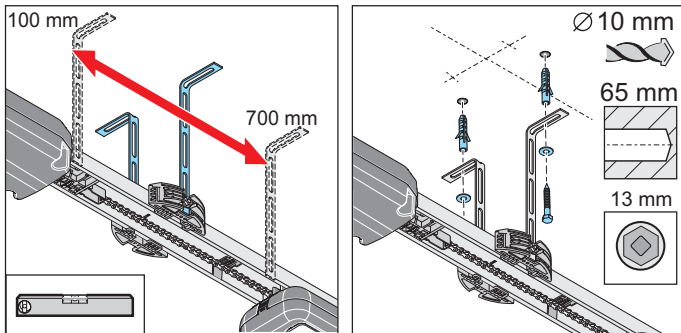


Abb. 9

Abb. 10

9. Die Schiene parallel nach der Tormitte hinten ausrichten.

Die Deckenaufhängung ausrichten.

Zwischen Deckensteuerung und Deckenhalter sollte ein Abstand von ca. 100 - 700 mm liegen.

Die Deckenaufhängung sollte dazwischen montiert werden.

Die Ausrichtung der Schiene gegebenenfalls mit einer Wasserwaage überprüfen.

10. Die Bohrungen für die Löcher der Deckenhalter an der Decke markieren.

Zwei Löcher (Ø 10 x 65 mm tief) bohren.

Die Dübel einsetzen.

Zwei Schrauben mit den Unterlegscheiben ansetzen und mit dem Lochband an die Decke schrauben.

Die Schrauben fest anziehen.

⇒ Schiene ist mit der Decke verbunden.

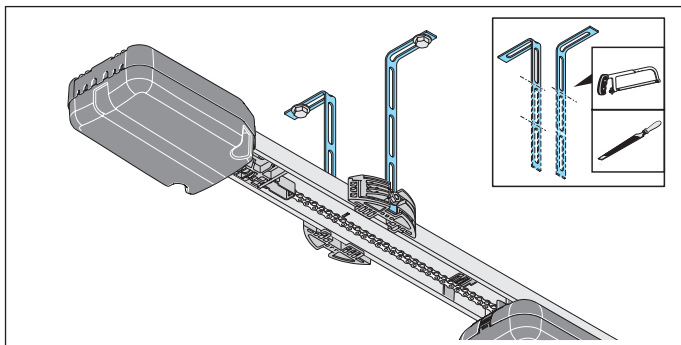


Abb. 11



VORSICHT

Verletzungsgefahr für Hände!
Rauhe Metallteile können beim Anfassen oder Berühren Kratz- und Schnittwunden hervorrufen.



- ▶ Um Verletzungen zu vermeiden, müssen Sie die überstehende Lochbänder absägen und entgraten.
- ▶ Tragen Sie beim Entgraten Ihre persönlichen Schutzhandschuhe.

11. Die überstehenden Lochbänder müssen gekürzt werden.

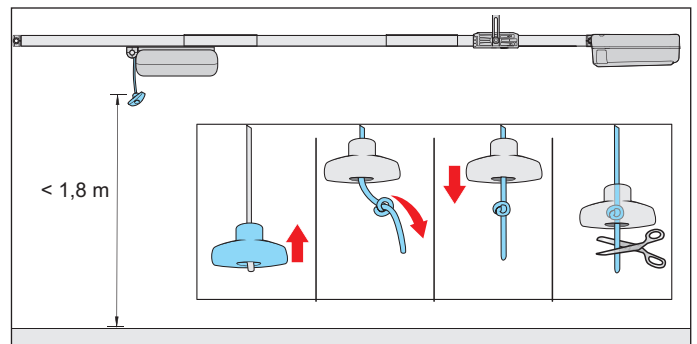


Abb. 12



WARNUNG

Gefahr durch Hineinziehen!
In einer Schlaufe am Notentriegelungsseil können sich Personen oder Tiere verfangen und eine ungewollte Entriegelung ausgelöst werden. Schwere Verletzungen oder Tod können die Folgen sein.

- ▶ Sie müssen den beigelegte Notentriegelungsgriff verwenden.



HINWEIS

Der Notentriegelungsgriff kann zu Beschädigungen führen, z. B. Kratzern am Fahrzeug.

Der Abstand zwischen dem Garagenboden und dem Notentriegelungsseil muss weniger als 1,8 m betragen.

Der Notentriegelungsgriff muss zu beweglichen und festen Teilen einen Abstand von min. 50 mm über den gesamten Laufweg haben.

12. Notentriegelungsgriff befestigen:

Das Seil durch den Notentriegelungsgriff einfädeln.

An einer geeigneten Stelle einen Doppelknoten in das Seil binden. Den Notentriegelungsgriff über den Doppelknoten ziehen. Gegebenenfalls das Seil kürzen oder mit geeignetem Material entsprechend verlängern.

Den Notentriegelungsgriff über den Doppelknoten ziehen. Gegebenenfalls das Seil kürzen oder mit geeignetem Material entsprechend verlängern.

6. Montage

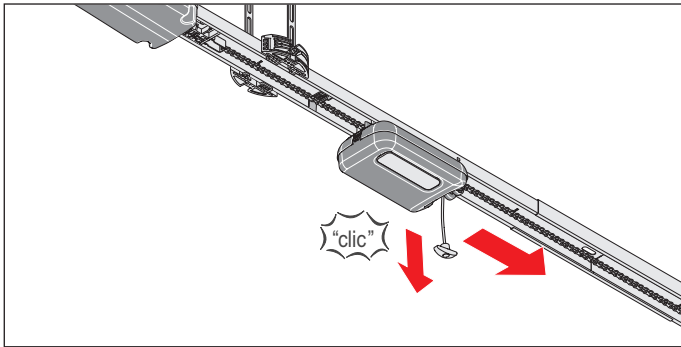


Abb. 13

13. Am Notentriegelungsseil einmal ziehen, damit ist der Laufwagen entriegelt.
Den Laufwagen nach vorne an das Tor schieben.

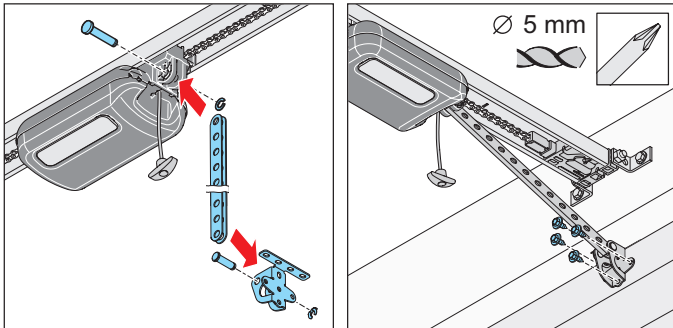


Abb. 14

Abb. 15



⚠️ WARNUNG

Verletzungsgefahr im Kopfbereich!

Beim Anstoßen an herabhängenden Gegenständen kann es zu schweren Kratz- und Schnittwunden kommen.

- ▶ Beim Montieren von herabhängenden Teilen müssen Sie Ihren persönlichen Schutzhelm tragen.



14. Den Schubarm in den Torbeschlagwinkel einstecken. Den Bolzen einführen und die Sicherung Bolzen aufschieben.
Am Laufwagen vorne den Schubarm einstecken. Ebenfalls den Bolzen einführen und die Sicherung Bolzen aufschieben.

15. Den Torbeschlagwinkel auf die Tormitte ausrichten. Die Bohrungen markieren und die Löcher bohren (Ø 5 mm tief).
Den Torbeschlagwinkel mit den Sechskantschrauben am Tor befestigen.
⇒ Schubarm ist am Laufwagen und am Tor montiert.

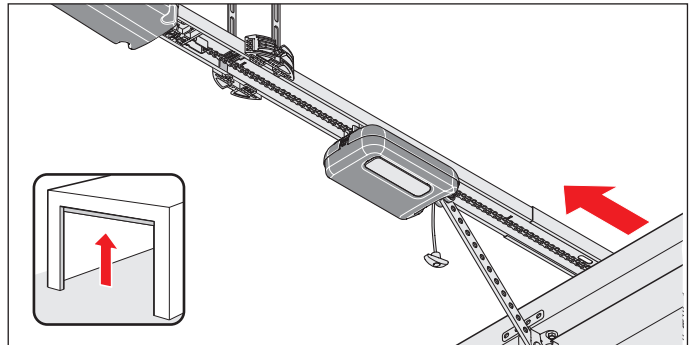


Abb. 16



HINWEIS

Das Tor darf nicht am Antrieb oder den Schienen streifen. Der Antrieb und die Schienen können beschädigt werden. Der Antrieb muss versetzt werden.

16. Das Tor von Hand vollständig öffnen.
Wenn das Tor am Antrieb oder den Schienen streift, muss der Antrieb versetzt werden.
⇒ Schaltschieber läuft mit dem Laufwagen automatisch mit.

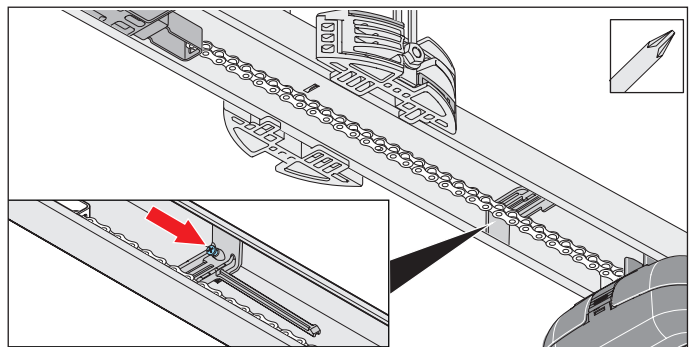


Abb. 17



HINWEIS

Das Tor nicht vollständig an den mechanischen Anschlag schieben. Da der Antrieb das Tor sonst gegen den mechanischen Anschlag zieht. Das Tor wird dadurch verspannt und es können Schäden auftreten. Es muss ein Abstand von 30 mm eingehalten werden.

6. Montage



INFORMATION

Der Schaltschieber kann auch nachträglich unter die Kette geschoben und in die Schiene eingedreht werden. Anschließend den Schaltschieber in der Schiene an entsprechender Stelle festschrauben.

- Die Schraube am Schaltschieber ohne Positionsänderung mit einem Kreuzschlitzschraubendreher festziehen.
Die Endlage Tor AUF überprüfen:
Dazu das Tor vollständig öffnen. Der Laufwagen fährt in Richtung Tor AUF auf den Schaltschieber, bis es ein „Clic“-Geräusch gibt.
⇒ Endlage Tor AUF ist eingestellt.

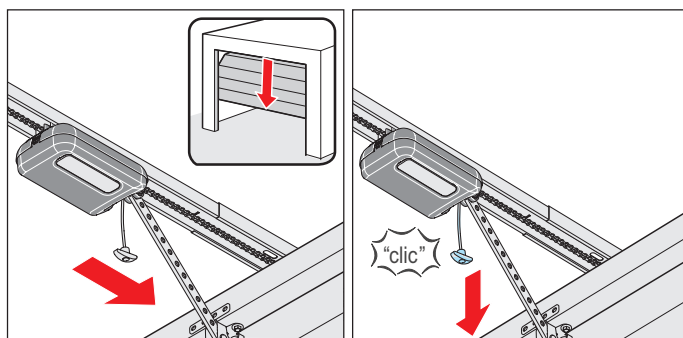


Abb. 18

Abb. 19



HINWEIS

Beim Notentriegeln kann sich das Tor durch einen Federbruch oder eine falsche Einstellung des Gewichtsausgleichs selbstständig öffnen oder schließen. Der Antrieb kann beschädigt oder zerstört werden. Die Notentriegelung regelmäßig testen.



INFORMATION

Das Ent- und Verriegeln kann in jeder Stellung des Tores erfolgen.

- Das Tor in Mittelstellung bringen.
⇒ Laufwagen läuft mit.
- Am Notentriegelungsseil ziehen.
⇒ **Laufwagen ist verriegelt.**
⇒ Tor lässt sich nur durch den Antrieb bewegen.
- Überprüfen, ob keine Teile des Tores in öffentliche Fußwege oder Straßen ragen.



WARNUNG

Gefahr durch hineinragende Teile!

In öffentliche Fußwege und Straßen dürfen keine Teile hineinragen. Dies gilt auch während der Torbewegung. Personen und Tiere können schwer verletzt werden.

- Sie müssen öffentliche Fußwege und Straßen frei von hineinragenden Teilen halten.

⇒ **Antrieb ist fertig montiert.**

7. Abdeckhauben abnehmen und befestigen

7.1 Abdeckhaube des Laufwagens

Beachten Sie insbesondere folgende Sicherheitshinweise für dieses Kapitel.



! WARNUNG

Gefahr durch optische Strahlung!
Bei längerem Blicken in eine LED aus kurzer Distanz kann es zu einer optischen Blendung kommen. Das Sehvermögen kann kurzzeitig stark eingeschränkt sein. Dadurch kann es zu schweren oder tödlichen Unfällen kommen.

- ▶ Blicken Sie nie direkt in eine LED.



! WARNUNG

Gefahr durch heiße Oberflächen!
Nach öfterem Betrieb können Bauteile des Laufwagens oder der Steuerung heiß werden. Wenn die Abdeckhaube abgenommen wird und heiße Bauteile berührt werden, können Verbrennungen die Folge sein.

- ▶ Lassen Sie den Antrieb abkühlen, bevor Sie die Abdeckhaube abnehmen.

Abdeckhaube abnehmen

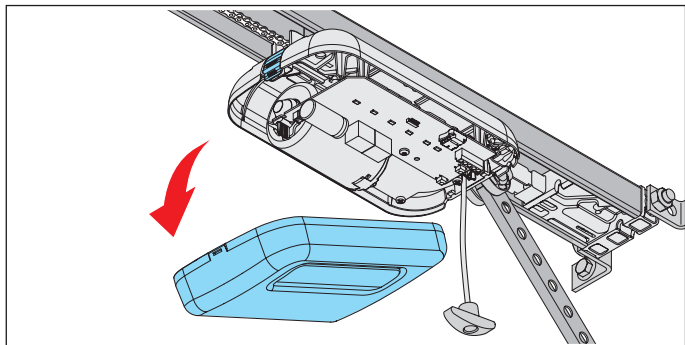


Abb. 1

1. Am Laufwagen hinten auf die Verrastung der Abdeckhaube drücken und die Abdeckhaube abnehmen.

Abdeckhaube aufstecken

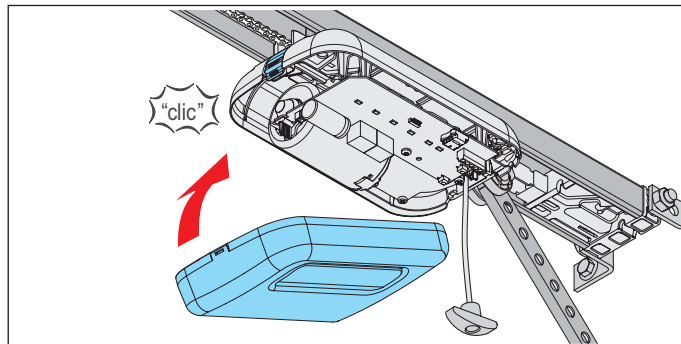


Abb. 1

1. Die Abdeckhaube vorne einstecken und hinten auf den Laufwagen einrasten.

7. Abdeckhauben abnehmen und befestigen

7.2 Abdeckhaube der Deckensteuerung

Beachten Sie insbesondere folgende Sicherheitshinweise für dieses Kapitel.



GEFAHR

Gefahr durch elektrischen Strom! Bei Berührung von stromführenden Teilen kommt es zu einer gefährlichen Körperdurchströmung. Elektrischer Schock, Verbrennungen oder Tod sind die Folgen.

- ▶ Arbeiten an elektrischen Teilen darf nur eine **ausgebildeten Elektrofachkraft** durchführen.
- ▶ Vor Arbeiten am Antrieb müssen Sie den Netzstecker ziehen.
- ▶ Wenn ein Akku angeschlossen ist, trennen Sie diesen von der Steuerung.
- ▶ Überprüfen Sie die Spannungsfreiheit des Antriebes.
- ▶ Sichern Sie den Antrieb gegen Wiedereinschalten ab.



WARNUNG

Gefahr durch heiße Oberflächen! Nach öfterem Betrieb können Bauteile des Laufwagens oder der Steuerung heiß werden. Wenn die Abdeckhaube abgenommen wird und heiße Bauteile berührt werden, können Verbrennungen die Folge sein.

- ▶ Lassen Sie den Antrieb abkühlen, bevor Sie die Abdeckhaube abnehmen.

Abdeckhaube abschrauben

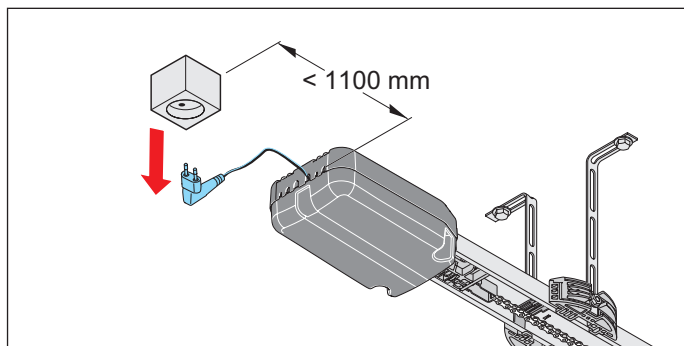


Abb. 1

1. Den Antrieb von der Netzspannung trennen. Die Spannungsfreiheit überprüfen.

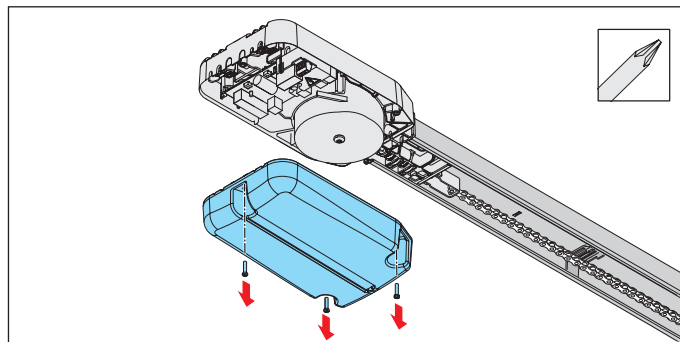


Abb. 2



HINWEIS

Wenn sich ein Akku in der Abdeckhaube der Deckensteuerung befindet, die Abdeckhaube vorsichtig abnehmen. Der Akku liegt lose in der Abdeckhaube. Den Stecker des Akkus aus der Platine ausstecken.

2. Die Abdeckhaube von der Deckensteuerung abschrauben und abnehmen.

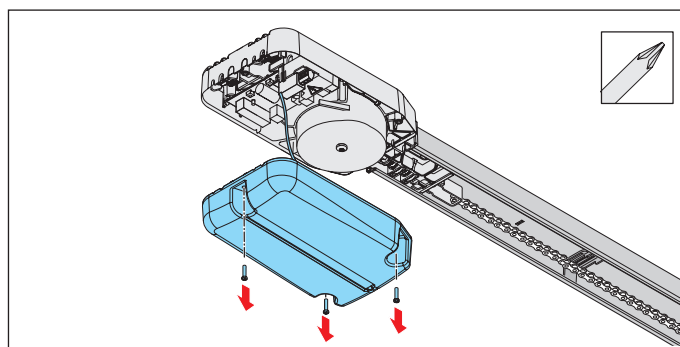


Abb. 3

3. Wenn ein Akku verwendet wird, die Abdeckhaube vorsichtig abschrauben. Den Akku aus der Platine ausstecken. Die Abdeckhaube mit dem lose eingelegten Akku entfernen, siehe Kapitel „11.11 Akku ein- und ausbauen“.

Abdeckhaube anbringen

1. Nach Arbeiten an der Deckensteuerung in umgekehrter Reihenfolge wieder montieren.
2. Den Antrieb an die Netzspannung anschließen. Die Spannungsversorgung überprüfen.
⇒ Antrieb ist mit der Netzspannung versorgt.

8. Elektrischer Anschluss

8.1 Anschluss an eine Steckdose

Für den elektrischen Anschluss des Antriebs wird eine Steckdose benötigt.

Die Installation einer Steckdose muss von einer **ausgebildeten Elektrofachkraft** durchgeführt werden. Die Steckdose muss abgesichert sein. Es müssen die örtlichen und landesspezifischen Installationsvorschriften (z. B. VDE) berücksichtigt werden.

Personen die unter Einfluss von Drogen, Alkohol oder Reaktionsfähigkeit beeinflussenden Medikamenten stehen, dürfen **keine** Arbeiten an dem Antrieb durchführen. Beachten Sie insbesondere folgende Sicherheitshinweise für dieses Kapitel.



GEFAHR

Gefahr durch elektrischen Strom! Bei Berührung von stromführenden Teilen kommt es zu einer gefährlichen Körperdurchströmung. Elektrischer Schock, Verbrennungen oder Tod sind die Folgen.

- ▶ Arbeiten an elektrischen Teilen darf nur eine **ausgebildeten Elektrofachkraft** durchführen.
- ▶ Stellen Sie vor dem ersten Einstecken des Netzsteckers sicher, dass die Netzspannung der Stromquelle mit den Angaben auf dem Typenschild des Antriebs übereinstimmen.
- ▶ Stecken Sie erst nach der vollständigen Montage den Netzstecker ein.
- ▶ Vor Arbeiten am Antrieb müssen Sie den Netzstecker ziehen.
- ▶ Wenn ein Akku angeschlossen ist, trennen Sie diesen von der Steuerung.
- ▶ Überprüfen Sie die Spannungsfreiheit des Antriebes.
- ▶ Sichern Sie den Antrieb gegen Wiedereinschalten ab.



HINWEIS

Um Schäden am Antrieb zu verhindern, die Deckensteuerung erst nach der vollständigen Montage mit der Stromversorgung verbinden.

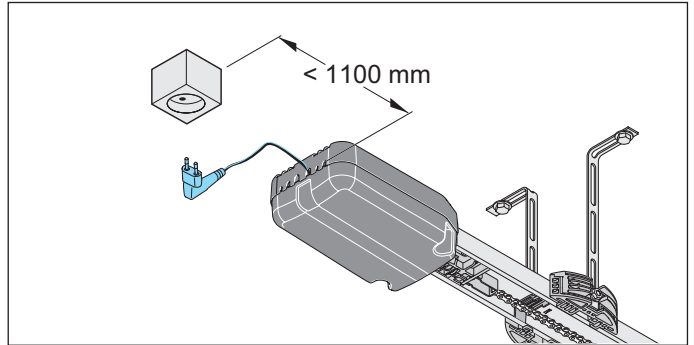


Abb. Abstand der Deckensteuerung zur Steckdose
Beachten Sie den Abstand zwischen Deckensteuerung und Steckdose von max. 1,1 m.



INFORMATION

Die Steckdose muss wie folgt installiert werden:

- im erreichbaren Bereich des Netzkabels der Deckensteuerung
- gut sichtbar und frei



INFORMATION

Das Netzkabel hat eine Länge von ca. 1,2 m.



INFORMATION

Die gelieferten Netzzuleitung darf nicht gekürzt oder verlängert werden. Alle extern anzuschließenden Geräte müssen eine sichere Trennung der Kontakte gegen deren Netzspannungsversorgung nach ICE 60364-4-41 aufweisen. Bei Verlegung der Leitungen von externen Geräten ist ICE 60364-4-41 zu beachten. Alle elektrischen Leitungen sind fest zu verlegen und gegen Verlagern zu sichern.

9. Inbetriebnahme

9.1 Sicherheitshinweise zur Inbetriebnahme

Beachten Sie insbesondere folgende Sicherheitshinweise für dieses Kapitel.



WARNUNG

Gefahr durch Hineinziehen!
Personen oder Tiere im Einzugsbereich des Tores können erfasst und mitgezogen werden. Schwere Verletzungen oder Tod können die Folgen sein.

- ▶ Halten Sie Abstand zum sich bewegenden Tor.
- ▶ Tragen Sie nur eng anliegende Kleidung.
- ▶ Bei langen Haaren müssen Sie ein Haarnetz tragen.



WARNUNG

Gefahr von Quetschungen und Scherungen!
Bewegt sich das Tor und Personen oder Tiere stehen im Bewegungsbereich, kann es an der Mechanik und den Schließkanten des Tores zu Quetschungen und Scherungen kommen.

- ▶ Bedienen Sie den Antrieb nur bei direktem Sichtkontakt zum Tor.
- ▶ Sie müssen alle Gefahrenbereiche während dem gesamten Torlauf einsehen können.
- ▶ Beobachten Sie stets das sich bewegende Tor.
- ▶ Halten Sie Personen und Tiere vom Bewegungsbereich des Tores fern.
- ▶ Greifen Sie nie in das laufende Tor oder sich bewegende Teile. Insbesondere nicht in den sich bewegenden Schubbarm greifen.
- ▶ Wenn der Laufwagen die Schiene passiert, dürfen Sie nicht in die Deckenaufhängung greifen.
- ▶ Durchfahren Sie das Tor erst, wenn es vollständig geöffnet ist.
- ▶ Bleiben Sie nie unter dem geöffneten Tor stehen.



WARNUNG

Gefahr durch optische Strahlung!
Bei längerem Blicken in eine LED aus kurzer Distanz kann es zu einer optischen Blendung kommen. Das Sehvermögen kann kurzzeitig stark eingeschränkt sein. Dadurch kann es zu schweren oder tödlichen Unfällen kommen.

- ▶ Blicken Sie nie direkt in eine LED.



HINWEIS

Gegenstände im Bewegungsbereich des Tores können eingeklemmt und beschädigt werden.

Es dürfen sich keine Gegenstände im Bewegungsbereich des Tores befinden.



INFORMATION

Die Steuerung erkennt einen Kurzschluss zwischen Kette und Schiene und schaltet den Antrieb infolgedessen ab.



INFORMATION

Beim Einsatz einer Lichtschranke, darf diese beim Starten des Einlernens nicht betätigt sein.

Wird eine Lichtschranke als Zargenlichtschranke am Tor verwendet, das Tor in Mittelstellung bringen.

9. Inbetriebnahme

9.2 Inbetriebnahme durchführen

Lesen Sie **vor der Inbetriebnahme** dieses Kapitel mit besonderer Aufmerksamkeit durch, damit Sie sicher und optimal die Einstellungen am Antrieb durchführen können.



⚠️ WARNUNG

Gefahr durch Hineinziehen!
Bei einer unzulässig hohen Krafteinstellung können Personen oder Tiere im Einzugsbereich des Tores erfasst und mitgezogen werden. Schwere Verletzungen oder Tod können die Folgen sein.

- ▶ Die Krafteinstellung ist sicherheitsrelevant und muss von einem ausgebildeten Sachkundigen durchgeführt werden.
- ▶ Nur mit äußerster Sorgfalt dürfen Sie die Krafteinstellung überprüfen und gegebenenfalls nachstellen.
- ▶ Beachten Sie, dass der Antrieb darf nur betrieben werden darf, wenn eine ungefährliche Krafteinstellung gegeben ist.
- ▶ Sie müssen die Krafteinstellung so gering einstellen, das die Schließkraft eine Verletzung ausschließt.



HINWEIS

Zum Einstellen der DIP-Schalter darf kein Metallgegenstand verwendet werden, da dies zu Beschädigungen der DIP-Schalter oder der Platine führen kann. Für die Einstellung der DIP-Schalter muss ein geeignetes Werkzeug verwendet werden, beispielsweise ein flacher, schmaler Kunststoffgegenstand.



INFORMATION

Die Krafteinstellung muss nach der Montage des Antriebs überprüft werden. Siehe auch Kapitel „13.1 Test der Hinderniserkennung“.


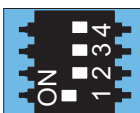
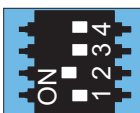
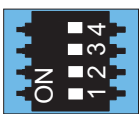
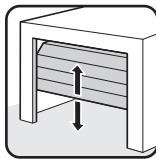
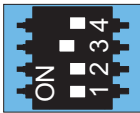
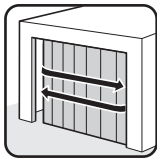
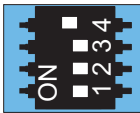

Der Antrieb darf nur genutzt werden:

- in der Kombination mit den in der Referenzliste aufgeführten Tortypen, siehe unter:



<http://som4.me/cgdo>

Zur Einhaltung der EN 13241-1 muss vor der Inbetriebnahme der Tortyp ausgewählt werden und mittels dem DIP-Schalter auf dem Laufwagen eingestellt werden. Die Werkseinstellung der DIP-Schalter ist „OFF“ und gilt dann für Sektionaltore.

DIP-Schalter am Laufwagen	ON	OFF 
1 	• automatischer Zulauf aktiviert	• automatischer Zulauf deaktiviert
2 	• Teilöffnung aktiviert/ Beleuchtungsfunktion deaktiviert	• Teilöffnung deaktiviert/ Beleuchtungsfunktion aktiviert
3+4 		
3 		
4 		

Der Laufwagen hat eine automatische Krafteinstellung. Bei den Torbewegungen AUF und ZU lernt der Laufwagen die benötigte Kraft automatisch ein und speichert diese bei Erreichen der Endlagen ab.



INFORMATION

Während der Inbetriebnahme;

- insbesondere beim Einlernen, in der Garage bleiben
- ist die Kraftabschaltung noch nicht auf das Tor abgestimmt und befindet sich in der Einlernphase



INFORMATION

Das Einlernen kann über einen Handsender, den Folientaster oder einen externen Taster erfolgen.

9. Inbetriebnahme



INFORMATION

Die Betriebskräfte können mittels SOMlink und einem WLAN-fähigen Gerät verändert und angepasst werden.

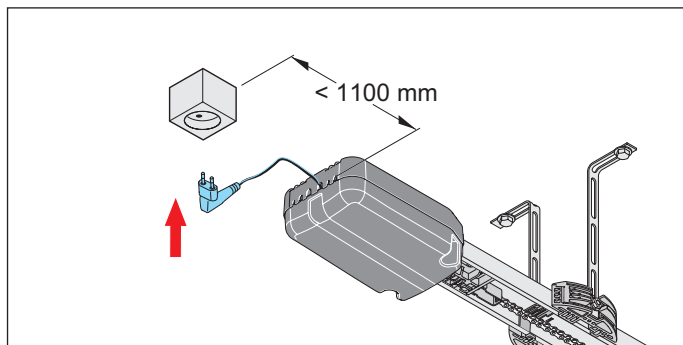


Abb. 1

1. Die vorhandene Spannungsversorgung mit dem Typenschild abgleichen.
Den Antrieb an die Netzspannung anschließen.
⇒ Status-LED des Laufwagens blinkt grün.

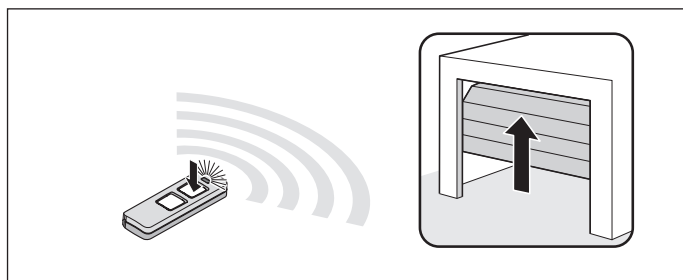


Abb. 2

2. Nach der Verbindung des Antriebs mit der Stromversorgung, ist die erste Bewegung des Antriebs nach einem Impuls immer Tor AUF.
Am vorprogrammierten Handsender die Taste 1 **kurz** drücken. Siehe auch in der separaten Anleitung zum „Handsender“.
⇒ Laufwagen läuft langsam in die Endlage für Tor AUF und schaltet am Schaltschieber **automatisch** ab.
⇒ LEDs der Antriebsbeleuchtung blinken.

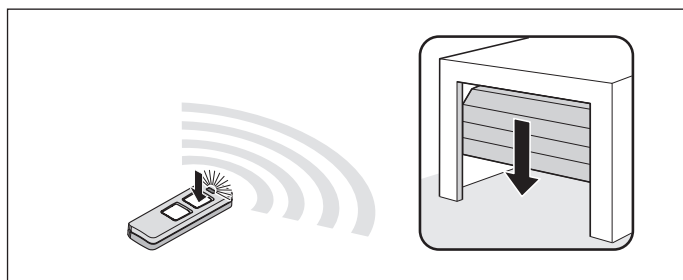


Abb. 3

3. Die Taste 1 am Handsender erneut **kurz** drücken.

- ⇒ Laufwagen fährt langsam in die Richtung Tor ZU.
- ⇒ LEDs der Antriebsbeleuchtung blinken.
Laufwagen schaltet **automatisch** beim Erreichen der werkseingestellten Schließkraft an der Endlage Tor ZU ab.
- ⇒ LEDs der Antriebsbeleuchtung blinken in geänderter Folge.

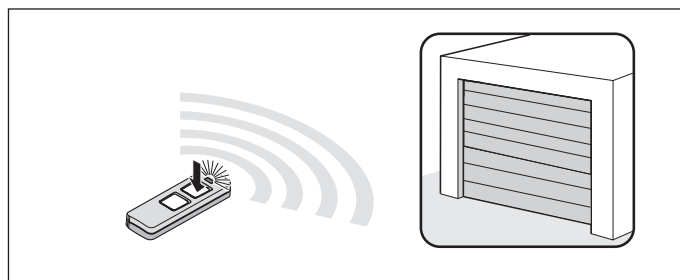


Abb. 4

4. Die Taste 1 am Handsender **kurz** (< 1 Sekunde) drücken, damit die Endlage gespeichert wird.
⇒ LEDs der Antriebsbeleuchtung blinken kurz in schneller Folge.

Der Antrieb startet automatisch seinen Einlernvorgang:

- ⇒ Laufwagen fährt **automatisch** wieder in die Endlage Tor AUF und lernt die benötigte Betriebskraft ein.
- ⇒ Laufwagen fährt **automatisch** in die Endlage Tor ZU.
Gegebenenfalls fährt der Laufwagen mehrmals die Strecke ab, um sich bei höherem Torgewicht einzulernen.
- ⇒ Laufwagen fährt **automatisch** ein Teilstück in Richtung Tor AUF, um den Softlauf einzulernen.
- ⇒ Tor fährt **automatisch** wieder in die Endlage Tor ZU.
- ⇒ Laufwagen fährt **automatisch** in die Endlage Tor AUF.
- ⇒ LEDs der Antriebsbeleuchtung leuchten **durchgängig**.
- ⇒ **Antrieb ist eingelernt und betriebsbereit.**



INFORMATION

Bei einer Schwergängigkeit des Tores stoppt der Laufwagen. Es muss die Mechanik des Tores überprüft werden, siehe Kapitel „9.3 Hindernisereignis bei der Kraftlernfahrt“.

Gegebenenfalls müssen die Endlagen nachjustiert werden, siehe Kapitel „9.4 Mechanische Nachjustierung der Endlagen“.

9. Inbetriebnahme

9.3 Hindernisereignis bei der Kraftlernfahrt

Falls das Tor bei der ersten Fahrt Tor ZU ein Hindernis erkennt und die Kraftlernfahrten nicht abschließen kann, stoppt das Tor.

➔ **HINWEIS**

Laufweg, Mechanik und Federspannung sowie den Gewichtsausgleich überprüfen, um Schäden an der Toranlage zu vermeiden.

1. Die Taste 1 am Handsender **drücken und gedrückt halten**.
⇒ Laufwagen **ruckt kurz an** und läuft bis zum Erreichen der gewünschten Endlage Tor ZU.

2. Die Taste 1 am Handsender loslassen.

3. **Feineinstellung:**

Die Taste 1 am Handsender drücken und gedrückt halten, bis der Laufwagen **kurz anruckt**.
Taste 1 am Handsender loslassen.

- 3.1 Der Vorgang kann wiederholt werden, bis die gewünschte Endlage erreicht ist.

Die Taste 1 am Handsender **kurz** (< 1 Sekunde) drücken, damit wird die Endlage Tor ZU gespeichert.

- ⇒ Laufwagen startet die **automatische** Kraftlernfahrt bis zur Endlage Tor AUF.
- ⇒ Tor startet die **automatische** Kraftlernfahrt für die Endlage Tor ZU.

Falls erneut ein Hindernis erkannt wird, stoppt der Laufwagen und reversiert ein Stück.

1. Die Taste 1 am Handsender **drücken und gedrückt halten**.

- ⇒ Laufwagen startet ohne zu rucken, da die Endlage des Tores bereits abgespeichert ist.
- ⇒ Laufwagen fährt bis zur Endlage.

2. Die Taste 1 am Handsender loslassen.

3. Die Taste 1 am Handsender kurz drücken.

- ⇒ **Automatische Kraftlernfahrten starten erneut.**
- ⇒ Nach Beendigung der Kraftlernfahrten fährt der Laufwagen **automatisch** in die Endlage Tor AUF.
- ⇒ LEDs der Antriebsbeleuchtung leuchten **durchgängig**.
- ⇒ **Antrieb ist eingelernt und betriebsbereit.**

9.4 Mechanische Nachjustierung der Endlagen

Den Schließdruck der Endlage für Tor ZU erhöhen

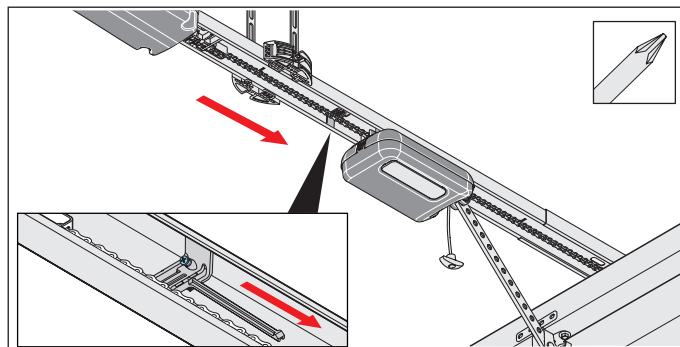


Abb. 1

1. Die Schraube am Schaltschieber lösen und den Schaltschieber einige Millimeter in Richtung Tor ZU verschieben. Die Schraube wieder fest ziehen.
2. Die Funktion der Notentriegelung muss in der Endlage Tor ZU überprüft werden. Das Entriegeln muss möglich sein.

Den Schließdruck der Endlage für Tor ZU reduzieren

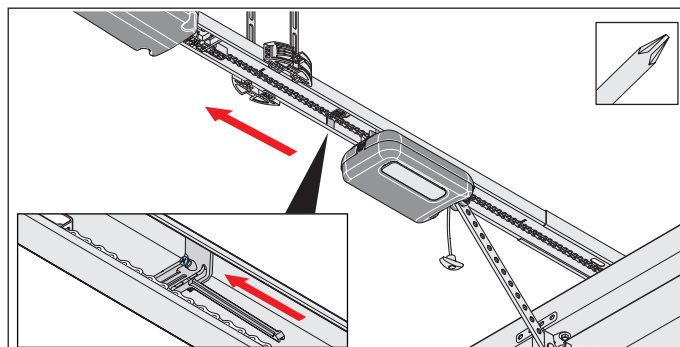


Abb. 1

1. Die Schraube am Schaltschieber lösen und den Schaltschieber einige Millimeter in Richtung Tor AUF verschieben. Die Schraube wieder fest ziehen.

➔ **HINWEIS**

Das Tor nicht vollständig an den mechanischen Anschlag schieben. Da der Antrieb das Tor sonst gegen den mechanischen Anschlag zieht. Das Tor wird dadurch verspannt und es können Schäden auftreten. Es muss ein Abstand von 30 mm eingehalten werden.

9. Inbetriebnahme

9.5 Hinweisschild und Warnschilder anbringen

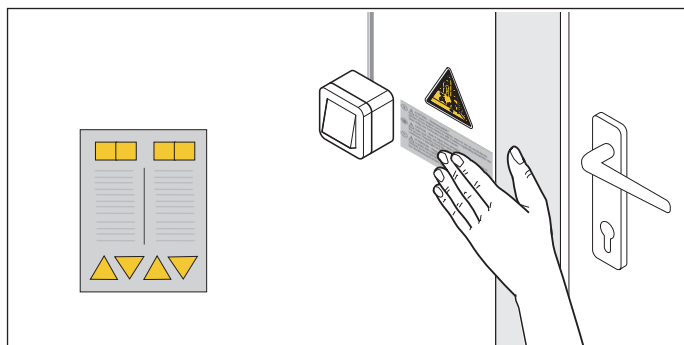


Abb. 1.1 Aufkleber in der Nähe der ortsfesten Regel- oder Steuervorrichtung anbringen



Abb. 1.2 Aufkleber am Torblatt

1. Die Warnschilder und das Hinweisschild an einer gereinigten und fettfreien Stelle ankleben:
 - fern von sich bewegenden Teilen
 - in der Nähe von der ortsfesten Regel- oder Steuervorrichtung
 - in Augenhöhe und an einer gut sichtbaren Stelle am Torflügel
2. Die Hinderniserkennung durchführen, siehe Kapitel „13.1 Test der Hinderniserkennung“.
⇒ **Inbetriebnahme ist abgeschlossen.**

10. Anschlüsse und Sonderfunktionen des Laufwagens

10.1 Platine des Laufwagens

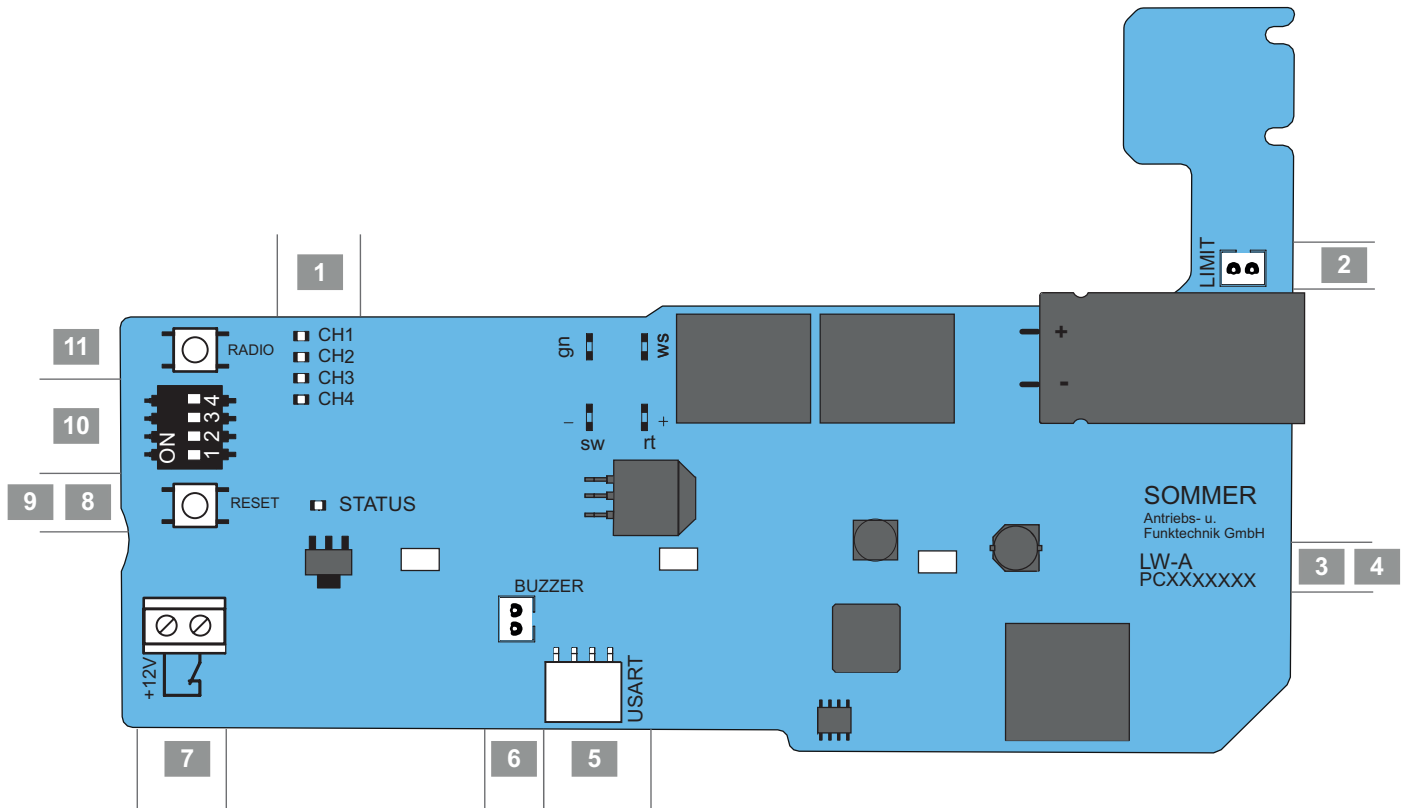


Abb. Platine des Laufwagens (komplette Ausführung*)

Anschlussmöglichkeiten am Laufwagen

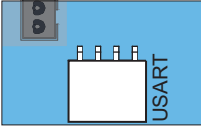
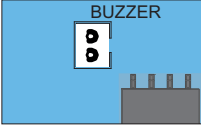
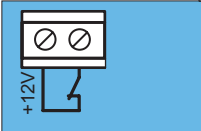
1. LED, CH 1 - CH 4, rot Anzeige für Funkkanal	7. Anschluss für Schlupfursicherung potentialfrei
2. Steckplatz LIMIT, blau Anschluss Endschalter (AUF)	8. Status-LED, grün
3. Platinenbezeichnung	9. Reset-Taster, grün
4. LEDs, Antriebsbeleuchtung	10. DIP-Schalter
5. Steckplatz USART Schnittstelle	11. Radio-Taster, rot (Funk)
6. Steckplatz BUZZER, schwarz Anschluss Warn- oder Alarmbuzzer	

*Die Ausführung kann je nach Typ variieren. Dadurch kann der Einsatz von Zubehör unterschiedlich sein.

Ein Anschlussplan befindet sich in Kapitel „19. Anschlusspläne und Funktionen der DIP-Schalter für A 550 L und A 800 XL“.

10. Anschlüsse und Sonderfunktionen des Laufwagens

10.2 Anschlussmöglichkeiten am Laufwagen

Platinenausschnitt	Funktion/ Anwendungsbeispiel
	Steckplatz USART Anschluss z. B. Modul Homeautomation
	Steckplatz BUZZER, schwarz Anschluss für Warn- oder Alarmbuzzer
	Anschluss Schlupftürsicherung (Schlupftürschalter, Reedkontakt usw.) potentialfrei Kontaktanforderung (12 V, 10 mA) Öffnerkontakt

*Die Ausführung kann je nach Typ variieren. Dadurch kann der Einsatz von Zubehör unterschiedlich sein.

Weitere Informationen zum Zubehör erhalten Sie von Ihrem qualifizierten Fachhändler oder unter:

www.sommer.eu

Beachten Sie insbesondere folgende Sicherheitshinweise zu diesem Kapitel.



GEFAHR

Gefahr durch elektrischen Strom!
Bei Berührung von stromführenden Teilen kommt es zu einer gefährlichen Körperdurchströmung. Elektrischer Schock, Verbrennungen oder Tod sind die Folgen.

- ▶ Arbeiten an elektrischen Teilen darf nur eine **ausgebildeten Elektrofachkraft** durchführen.
- ▶ Schließen Sie Zubehör nur an, wenn wenn der Antrieb spannungsfrei ist.
- ▶ Vor Arbeiten am Antrieb müssen Sie den Netzstecker ziehen.
- ▶ Wenn ein Akku angeschlossen ist, trennen Sie diesen von der Steuerung.
- ▶ Überprüfen Sie die Spannungsfreiheit des Antriebes.
- ▶ Sichern Sie den Antrieb gegen Wiedereinschalten ab.

10.3 Leuchtkraft der LED reduzieren



WARNUNG

Gefahr durch optische Strahlung!
Bei längerem Blicken in eine LED aus kurzer Distanz kann es zu einer optischen Blendung kommen. Das Sehvermögen kann kurzzeitig stark eingeschränkt sein. Dadurch kann es zu schweren oder tödlichen Unfällen kommen.

- ▶ Blicken Sie nie direkt in eine LED.

Während der Einstellarbeiten kann die Leuchtkraft der LEDs durch einmaliges, kurzes Drücken des Reset-Tasters oder des Radio-Tasters reduziert werden.

1. Den Radio- oder Reset-Taster kurz einmal drücken.
⇒ Leuchtkraft der LEDs reduziert.

10.4 Erläuterung der Funkkanäle

LED	Funkkanal	Einstellung/Funktion
1	CH 1	Impulsbetrieb
2	CH 2	Teilöffnung oder Beleuchtungsfunktion
3	CH 3	Definiert AUF
4	CH 4	Definiert ZU

10. Anschlüsse und Sonderfunktionen des Laufwagens

10.5 Sender einlernen

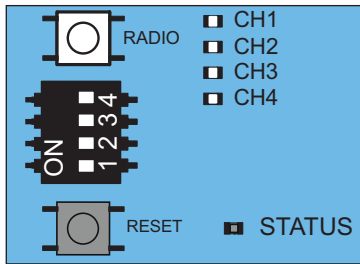


Abb. 1



INFORMATION

Wird nach Drücken des Radio-Taster innerhalb von 30 Sekunden kein Sendebefehl empfangen, schaltet der Funkempfänger in den Normalbetrieb.

1. Durch mehrmaliges Drücken des Radio-Tasters den gewünschten Funkkanal auswählen.

LED	1 x	2 x	3 x	4x
CH 1				
CH 2				
CH 3				
CH 4				

2. Die gewünschte Taste am Sender so lange drücken, bis die zuvor ausgewählte LED (CH 1, CH 2, CH 3, CH 4) erlischt.

⇒ **LED erlischt - Einlernen ist beendet.**

⇒ Sender hat den Funkcode in den Funkempfänger übertragen.

3. Zum Einlernen von weiteren Sendern die oberen Schritte wiederholen.



INFORMATION

Weitere Sender können nicht eingelernt werden, wenn alle Speicherplätze des Handsenders belegt sind.

Bei Erreichen der Speicherkapazitäten

Es stehen zusammen 20 Handsenderbefehle für alle Kanäle zur Verfügung. Sobald versucht wird weitere Sender einzulernen, blinken die roten LEDs der Funkkanäle CH 1-CH 4. Nicht verwendete Handsenderbefehle löschen, um wieder Befehle einlernen zu können.

10.6 Lernmodus unterbrechen

1. Den Radio-Taster so oft drücken, bis keine LED mehr leuchtet oder 10 Sekunden keine Eingabe tätigen.
⇒ Lernmodus ist unterbrochen.

10.7 Sendertaste aus dem Funkkanal löschen

1. Durch mehrmaliges drücken des Radio-Tasters, den gewünschten Funkkanal auswählen.
Den Radio-Taster für 15 Sekunden gedrückt halten.

LED	1 x	2 x	3 x	4x
CH 1				
CH 2				
CH 3				
CH 4				

⇒ Nach 15 Sekunden blitzt die LED.

2. Den Radio-Taster loslassen.
⇒ Funkempfänger ist nun im Löschmodus.
3. Die Taste am Sender drücken, dessen Befehl im Funkkanal gelöscht werden soll.
⇒ LED erlischt.
⇒ Löschkvorgang ist beendet.

Bei Bedarf den Vorgang für weitere Tasten wiederholen.

10.8 Sender vollständig aus dem Empfänger löschen

1. Den Radio-Taster drücken und für 20 Sekunden gedrückt halten.
⇒ Nach 15 Sekunden blitzt die LED.
⇒ Nach weiteren 5 Sekunden ändert sich die Blinkfolge auf Blinken.

2. Den Radio-Taster loslassen.
⇒ Funkempfänger ist nun im Löschmodus.

3. Beliebige Sendertaste des zu löschenden Senders drücken.
⇒ LED erlischt.
⇒ Löschkvorgang beendet.
⇒ Sender ist aus dem Funkempfänger gelöscht.

Bei Bedarf den Vorgang für weitere Sender wiederholen.

10. Anschlüsse und Sonderfunktionen des Laufwagens

10.9 Funkkanal im Empfänger löschen

- Durch mehrmaliges drücken des Radio-Tasters, den gewünschten Funkkanal auswählen.
Den Radio-Taster für 25 Sekunden gedrückt halten.

LED	1 x	2 x	3 x	4x
CH 1				
CH 2				
CH 3				
CH 4				

- ⇒ Nach 15 Sekunden blitzt die LED.
 - ⇒ Nach weiteren 5 Sekunden ändert sich die Blinkfolge auf Blinken.
 - ⇒ Nach weiteren 5 Sekunden leuchtet die LED des ausgewählten Funkkanal.
- Den Radio-Taster loslassen.
 - ⇒ Löschvorgang ist beendet.
 - ⇒ Auf dem ausgewählten Funkkanal sind alle eingelernten Sender aus dem Funkempfänger gelöscht.

10.10 Alle Funkkanäle im Empfänger löschen

- Den Radio-Taster drücken und für 30 Sekunden gedrückt halten.
 - ⇒ Nach 15 Sekunden blitzt die LED.
 - ⇒ Nach weiteren 5 Sekunden ändert sich die Blinkfolge auf Blinken.
 - ⇒ Nach weiteren 5 Sekunden leuchtet die LED des ausgewählten Funkkanals.
 - ⇒ Nach weiteren 5 Sekunden leuchten alle LEDs.
- Den Radio-Taster loslassen.
 - ⇒ Alle LEDs sind nach 5 Sekunden aus.
 - ⇒ **Alle eingelernten Sender sind aus dem Empfänger gelöscht.**
 - ⇒ Empfänger ist vollständig gelöscht, dies gilt auch wenn ein Memo aufgesteckt ist.

10.11 Steuerungsreset durchführen

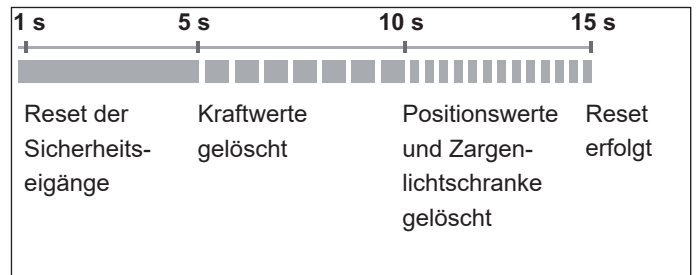


Abb. Übersicht der Zeitabfolge der Status-LED am Laufwagen beim Drücken des grünen Reset-Tasters

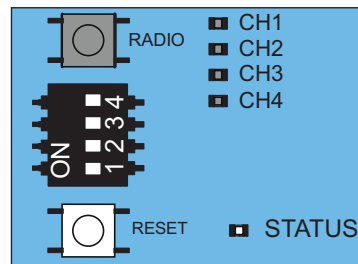


Abb. 1



INFORMATION

Um alle Parameter auf Werkseinstellung zurück zu setzen, wird ein SOMlink und ein WLAN-fähiges Gerät benötigt.



Reset der Sicherheitseinrichtungen

- Den grünen Reset-Taster 1 Sekunde drücken.
 - ⇒ Reset der angeschlossenen Sicherheitseinrichtungen.
 - ⇒ Nachträglich angebrachte Sicherheitseingänge werden erkannt.

Kraftwerte löschen

- Den grünen Reset-Taster am Laufwagen 5 Sekunden drücken bis die grüne Status LED langsam blinkt.
 - ⇒ Kraftwerte sind gelöscht.

Kraft- und Positionswerte löschen

- Den grünen Reset-Taster am Laufwagen 10 Sekunden drücken bis die grüne Status-LED schnell blinkt.
 - ⇒ Kraft- und Positionswerte gelöscht.
 - ⇒ Zargenlichtschranke gelöscht.

10. Anschlüsse und Sonderfunktionen des Laufwagens

Reset herstellen


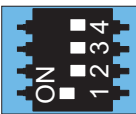
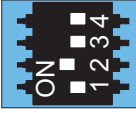
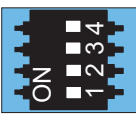
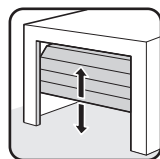
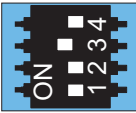
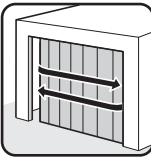
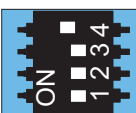
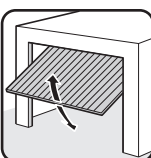
- Den grünen Reset-Taster am Laufwagen 15 Sekunden drücken, bis die grüne LED erlischt.
⇒ Reset erfolgt.

10.12 Einstellung der DIP-Schalter am Laufwagen

Mit den DIP-Schaltern am Laufwagen können Sonderfunktionen eingestellt werden. Zur Einhaltung der EN 13241-1 muss vor der Inbetriebnahme der Tortyp ausgewählt werden und mittels dem DIP-Schalter auf dem Laufwagen eingestellt werden. Die Werkseinstellung der DIP-Schalter ist „OFF“ und gilt dann für Sektionaltore.

➔ HINWEIS

Zum Einstellen der DIP-Schalter darf kein Metallgegenstand verwendet werden, da dies zu Beschädigungen der DIP-Schalter oder der Platine führen kann. Für die Einstellung der DIP-Schalter muss ein geeignetes Werkzeug verwendet werden, beispielsweise ein flacher, schmaler Kunststoffgegenstand.

DIP-Schalter des Laufwagens	ON	OFF 
1 	• automatischer Zulauf aktiviert	• automatischer Zulauf deaktiviert
2 	• Teilöffnung aktiviert/ Beleuchtungsfunktion deaktiviert	• Teilöffnung deaktiviert/ Beleuchtungsfunktion aktiviert
3+4 		
3 		
4 		

10.13 Automatischen Zulauf einstellen - Definieren der Grundwerte

Bei aktiviertem automatischen Zulauf, wird das Tor durch einen Impuls geöffnet.
Das Tor fährt bis in die Endlage Tor AUF. Nach Ablauf der Offenhaltezeit schließt das Tor automatisch. Werkseitig schließt das Tor auch aus der Position der Teilöffnung automatisch bei aktiviertem automatischen Zulauf.



WARNUNG

Verletzungsgefahr bei automatischem Zulauf!

Automatisch zulaufende Tore können Personen oder Tiere, die sich zum Zeitpunkt des Schließens im Bewegungsbereich des Tores aufhalten, verletzen. Es kann zu schweren oder tödlichen Verletzungen kommen.

- ▶ Beobachten Sie stets das sich bewegende Tor.
- ▶ Halten Sie Personen und Tiere vom Bewegungsbereich des Tores fern.
- ▶ Greifen Sie nie in das laufende Tor oder bewegte Teile. Insbesondere nicht in die Deckenhalter oder den Schubarm greifen.
- ▶ Durchfahren Sie das Tor erst, wenn es vollständig geöffnet ist.

➔ HINWEIS

Wird das Tor nicht eingesehen und der Antrieb betätigt, können Gegenstände im Bewegungsbereich des Tores eingeklemmt und beschädigt werden. Es dürfen sich keine Gegenstände im Bewegungsbereich des Tores befinden.



INFORMATION

Das Tor öffnet sich vollständig, wenn es auf ein Hindernis trifft.



INFORMATION

Beim Betrieb mit Automatischem Zulauf muss die Norm EN 12453 beachtet werden. Dies ist gesetzlich vorgeschrieben. In außereuropäischen Ländern müssen die landesspezifischen Vorschriften beachtet werden. Es muss eine Lichtschranke angeschlossen werden. Das Überbrücken der Sicherheitseingänge mit Drahtbrücken ist nicht zulässig.

10. Anschlüsse und Sonderfunktionen des Laufwagens

1. Das Tor schließen.
2. Den DIP-Schalter 1 auf „ON“ stellen.
3. Die voreingestellte Offenhaltezeit des Tores beträgt 30 Sekunden.
Innerhalb der 60 Sekunden wird die Offenhaltezeit durch jeden weiteren Befehl neu gestartet. Durch drücken der Taste 1 am Sender läuft das Tor in die Position AUF.
Der Torlauf kann mit dem Sender nicht gestoppt werden.
4. Nach 60 Sekunden schließt das Tor automatisch. Der Schließvorgang kann mit dem Sender durch einen Befehl unterbrochen werden.
⇒ Tor öffnet vollständig - nach Richtungsumkehr.
5. Nach 60 Sekunden startet das Tor erneut den Schließvorgang.
⇒ Tor in Endlage Tor ZU.

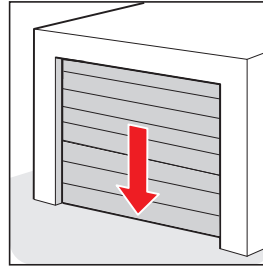


INFORMATION

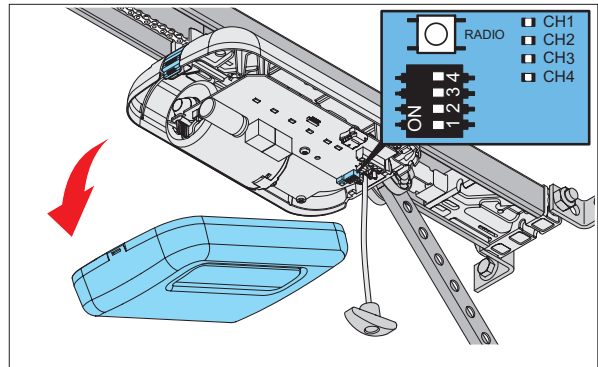
Die Vorwarnzeit kann über SOMlink und einem WLAN-fähigen Gerät aktiviert und eingestellt werden.
Der Ablauf der Vorwarnzeit wird durch Blinken der Antriebsbeleuchtung und des Warnlichts angezeigt.



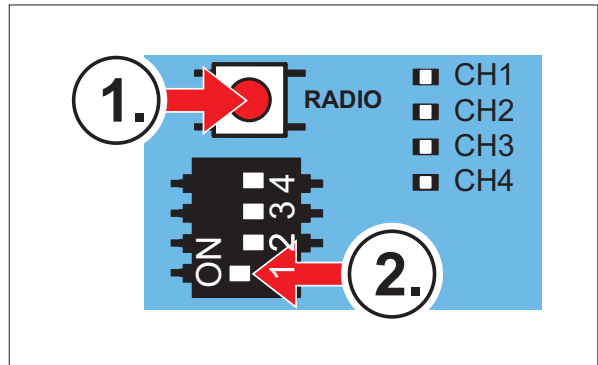
10.14 Offenhaltezeit manuell einstellen



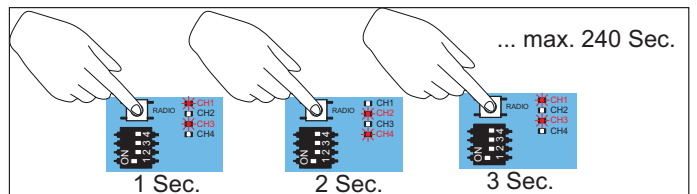
1. Tor schließen.



2. Laufwagenhaube abnehmen.



3. Zuerst die RADIO-Taste **drücken und halten**. Währenddessen DIP-Schalter 1 in Position „ON“ bringen.
⇒ Die LEDs CH1 + CH3 sowie CH2 + CH4 leuchten paarweise im Wechsel für jeweils eine Sekunde. Bei jedem Wechsel wurde die Offenhaltezeit um eine Sekunde verlängert.



4. Die Offenhaltezeit an den Leuchtwechseln der LEDs abzählen. Wenn die gewünschte Dauer erreicht ist, die RADIO-Taste loslassen.

10. Anschlüsse und Sonderfunktionen des Laufwagens

10.15 Beleuchtungsfunktion einstellen

Über den Funkkanal CH 2 kann die Antriebsbeleuchtung am Laufwagen separat ein- und ausgeschaltet werden. Diese Funktion ist bei Werksauslieferung voreingestellt. Die gewünschte Handsendertaste auf Funkkanal CH 2 einlernen.

Die Werkseinstellung des DIP-Schalter 2 ist auf OFF eingestellt und damit ist die Beleuchtungsfunktion aktiviert.



INFORMATION

Es kann die Beleuchtungsfunktion oder die Teilöffnung betrieben werden.

1. Den DIP-Schalter 2 am Laufwagen auf „OFF“ stellen.
2. Durch mehrmaliges drücken des Radio-Tasters den Funkkanal CH 2 auswählen. Beleuchtungsfunktion auf der erwünschten Sendertaste einlernen.
⇒ Beleuchtungsfunktion steht zur Verfügung.

Über die entsprechende Sendertaste kann nun die Antriebsbeleuchtung ein- und ausgeschaltet werden.



INFORMATION

Wird die Antriebsbeleuchtung nicht manuell ausgeschaltet, schaltet sich die Antriebsbeleuchtung automatisch nach 60 Minuten ab. Dieser Wert kann durch SOMlink und einem WLAN-fähigen Gerät geändert werden.



Weitere Beleuchtungen und Funktionen sind über die Zusatzteile Lumi base⁺ und das Relay möglich. Beim Lumi base⁺ handelt es sich um einen LED-Streifen mit 12 LEDs (24 V, 7 W). Dieser kann als Zusatzbeleuchtung in die Deckensteuerung angebracht werden.

Parallel zur Antriebsbeleuchtung schalten sich Lumi base⁺ und das Relay beim Impuls „Start“ ein. Die werksseitig eingestellte Beleuchtungsdauer beträgt 180 Sekunden. Wurde die Lichtfunktion über den Funkkanal CH 2 aktiviert, kann die Antriebsbeleuchtung, der Lumi base⁺ sowie das Relay auch separat ein- und ausgeschaltet werden. Dabei wird kein Fahrbefehl ausgelöst. Nach 60 Minuten wird die Antriebsbeleuchtung, der Lumi base⁺ oder das Relay automatisch abgeschaltet.

Die Zubehörteile Lumi base⁺ und Relay können Sie über Ihren qualifizierten Fachhändler beziehen oder unter:

www.sommer.eu

10.16 Teilöffnung einstellen

Mit dieser Funktion kann eine gewünschte Teilöffnung eingestellt werden. Das Tor öffnet dann nicht vollständig, sondern nur bis zur eingestellten Torposition.

Beispiel:

Ein Seitensektionaltor kann für einen Personendurch-

gang geöffnet werden. Die Teilöffnung kann nur über Funk oder den Taster 2 genutzt werden, siehe Kapitel „11.4 Taster 2 für Teilöffnung“.



INFORMATION

Es kann die Beleuchtungsfunktion oder die Teilöffnung betrieben werden.



INFORMATION

Die eingestellte Teilöffnung kann aus jeder Torposition angefahren werden.

1. Das Tor vollständig bis zur Endlage Tor ZU schließen.
2. Durch mehrmaliges drücken des Radio-Tasters den Funkkanal CH 2 auswählen und die Funktion der Teilöffnung auf der gewünschten Sendertaste einlernen.
3. Am Laufwagen den DIP-Schalter 2 auf ON stellen.
4. Die gewünschte Taste am Sender für die Funktion der Teilöffnung drücken.
⇒ Tor fährt in Richtung Tor AUF.
5. Bei Erreichen der gewünschten Torposition für die Teilöffnung erneut die Taste am Sender drücken.
⇒ Tor stoppt in der gewünschten Position.

10.17 Teilöffnung löschen

1. Am Laufwagen den DIP-Schalter 2 auf OFF stellen.
2. Das Tor vollständig bis zur Endlage AUF öffnen.
⇒ Teilöffnung ist gelöscht.

Zum Einlernen einer neuen Position siehe Kapitel „10.16 Teilöffnung einstellen“.

10.18 Schlupftürsicherung

Die Schlupftürsicherung verhindert einen Betrieb des Tores mit geöffneter Schlupftüre.

1. Die Schlupftürsicherung muss so montiert werden, dass der Schalter die geöffnete Türe sicher erkennt. Die Schlupftürsicherung nicht an der Bandseite montieren.
2. Die Schlupftürsicherung an der Anschlussklemme am Laufwagen anschließen. Die Kontaktanforderung liegt bei 12 V, 10 mA. Der Öffnerkontakt ist potentialfrei.
3. Die Funktion überprüfen.

10. Anschlüsse und Sonderfunktionen des Laufwagens



INFORMATION

Wird die Schlupftüre geöffnet, schaltet sich die Antriebsbeleuchtung am Laufwagen ein. Schließt sich die Türe, leuchtet die Antriebsbeleuchtung für die eingestellte Leuchtdauer und schaltet sich dann aus. Die Leuchtdauer kann mit dem SOMlink und einem WLAN-fähigen Gerät verändert werden.



INFORMATION

Bleibt die Schlupftüre länger als 60 Minuten geöffnet, schaltet sich die Antriebsbeleuchtung automatisch nach 60 Minuten ab. Dieser Wert kann durch SOMlink und einem WLAN-fähigen Gerät geändert werden.



INFORMATION

Erhält die Steuerung bei geöffneter Schlupftüre einen neuen Befehl, wechseln die LEDs der Antriebsbeleuchtung von Dauerlicht auf Blinken.

10.19 SOMlink

SOMlink bietet **ausgebildeten Sachkundigen** die Möglichkeit Funktionen und Einstellungen am Torantrieb zu verändern. Dies sind beispielsweise Kraft- und Geschwindigkeitswerte, Betriebsparameter und Komfortfunktionen. Eine Demo-Version können Sie aufrufen unter:

http://www.sommer-projects.de/gta_app/#home

Bei Änderungswünschen wenden Sie sich an Ihren qualifizierten Fachhändler.



INFORMATION

SOMlink ist eine Kombination aus einem Zusatzgerät und einer webbasierten Anwendung, um Funktionen des Torantriebs zu verändern.



Da auch sicherheitsrelevante Werte geändert werden können, wird SOMlink nur an ausgebildete Sachkundige verkauft. Alle Änderungen der Einstellungen mittels SOMlink werden protokolliert.



INFORMATION

Alle Antriebsparameter werden durch einen Werksreset auf die Werksvorgaben zurückgesetzt. Auch die Einstellungen durch SOMlink und einem WLAN-fähigen Gerät werden zurückgesetzt.



Die DIP-Schalter können nur manuell eingestellt werden.

11. Anschlüsse und Sonderfunktionen der Deckensteuerung

11.1 Platine der Deckensteuerung

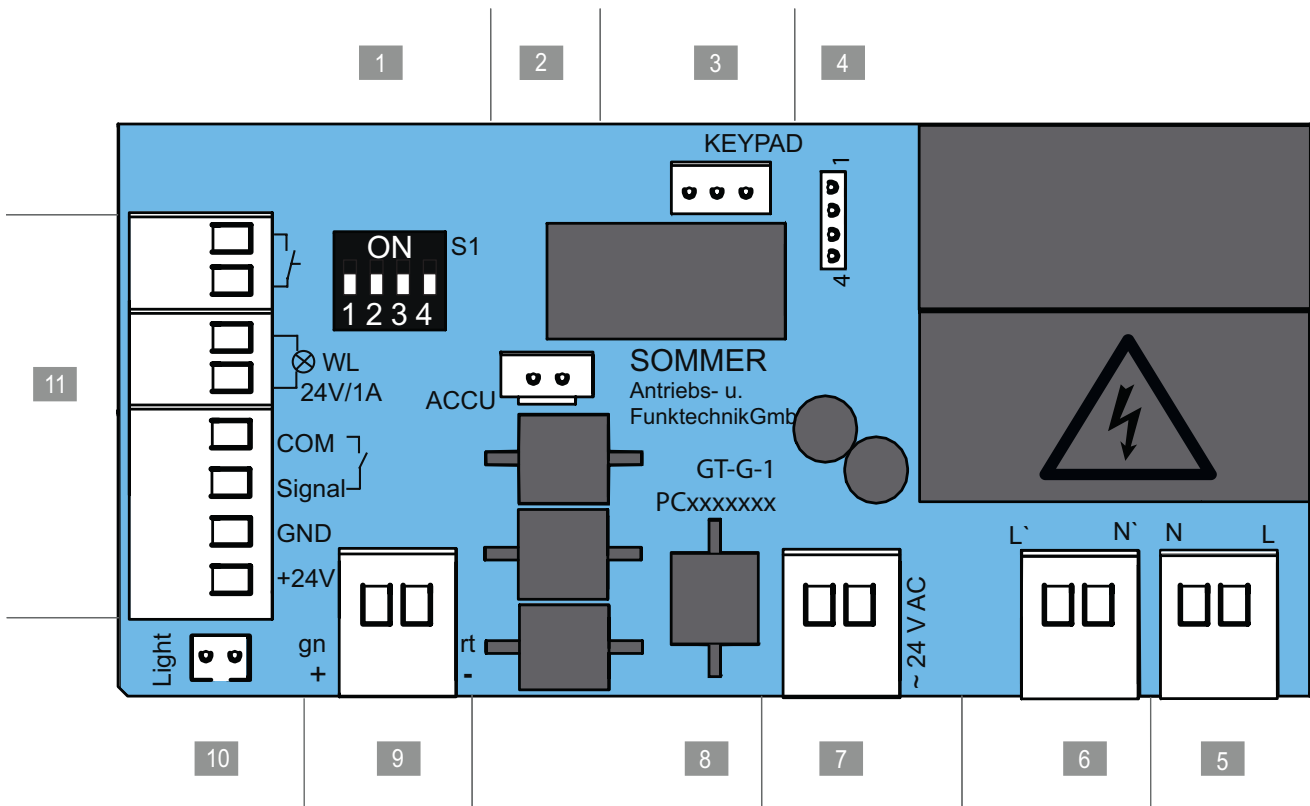


Abb. Platine der Deckensteuerung (komplette Ausführung*)

Anschlussmöglichkeiten an der Deckensteuerung

1. DIP-Schalter	7. Anschlussklemme, 2-polig Sekundärseite Trafo 24 V AC
2. Steckplatz ACCU Anschluss für Akku	8. Platinenbezeichnung
3. Steckplatz, KEYPAD*, schwarz Anschluss Conex	9. Anschlussklemme, 2-polig Kette und Schiene, 24 V DC
4. Steckplatz Anschluss für Relais	10. Steckplatz Light, weiß Anschluss für Zusatzbeleuchtung Lumi base+
5. Anschlussklemme, 2-polig Versorgungsspannung 220 - 240 V AC, 50/60 Hz	11. Anschlussklemme, 8-polig <ul style="list-style-type: none"> • Taster, potentialfrei • Warnlicht (24 V DC, max. 25 W) • 2-/4-Draht Lichtschranke (max. 100 mA geregelt)
6. Anschlussklemme, 2-polig Primärseite Trafo 220 - 240 V AC 50/60 Hz	

*Die Ausführung kann je nach Typ variieren. Dadurch kann der Einsatz von Zubehör unterschiedlich sein.

Ein Anschlussplan befindet sich in Kapitel „19. Anschlusspläne und Funktionen der DIP-Schalter für A 550 L und A 800 XL“.

11. Anschlüsse und Sonderfunktionen der Deckensteuerung

11.2 Anschlussmöglichkeiten an der Deckensteuerung

Beachten Sie insbesondere folgende Sicherheitshinweise zu diesem Kapitel.



WARNUNG

Gefahr von Quetschungen und Scherungen!

Das Tor kann über einen Taster betätigt werden.

Bei Personen die nicht das Tor einsehen können und sich im Bewegungsbereich der Mechanik oder den Schließkanten aufhalten, kann es zu Quetschungen oder Scherungen kommen.

- ▶ Taster und sonstige Befehlsgeber dürfen Sie nur innerhalb des Sichtbereichs des Tores montieren.
- ▶ Benutzen Sie Taster oder sonstige Befehlsgeber nur, wenn Sie die Bewegung des Tores einsehen.
- ▶ Sie müssen alle Gefahrenbereiche während dem gesamten Torlauf einsehen können.
- ▶ Beobachten Sie stets das sich bewegende Tor.
- ▶ Halten Sie Personen und Tiere vom Bewegungsbereich des Tores fern.
- ▶ Bleiben Sie nie unter dem geöffneten Tor stehen.



WARNUNG

Gefahr durch heiße Oberflächen!

Nach öfterem Betrieb können Bauteile des Laufwagens oder der Steuerung heiß werden. Wenn die Abdeckhaube abgenommen wird, und heiße Bauteile berührt werden, können Verbrennungen die Folge sein.

- ▶ Lassen Sie den Antrieb abkühlen, bevor Sie die Abdeckhaube abnehmen.



HINWEIS

Das Steuerkabel nie entlang einer Stromleitung verlegen, dies kann Störungen in der Steuerung verursachen. Die Länge des Steuerkabels beachten und das Steuerkabel fest verlegen.



INFORMATION

Die Steuerung erkennt einen Kurzschluss zwischen Kette und Schiene und schaltet den Antrieb infolgedessen ab. Liegt der Kurzschluss nicht mehr an, läuft der Antrieb wieder normal.



INFORMATION

Ortsfeste Steuer- oder Regelvorrichtungen müssen in Sichtweite des Tores und in einer Höhe von min. 1,60 m angebracht werden.



INFORMATION

Das Netzkabel hat eine Länge von ca. 1,2 m.

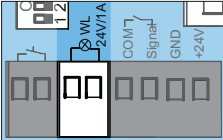
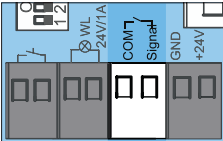
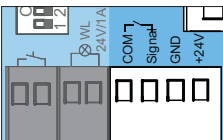


INFORMATION

Die Kabellänge für angeschlossenes Zubehör beträgt max. 25 m.

11. Anschlüsse und Sonderfunktionen der Deckensteuerung

Platinenausschnitt	Funktion/ Anwendungsbeispiel
	Steckplatz ACCU Anschluss für Akku
	Steckplatz, KEYPAD, schwarz Anschluss für Conex
	Steckplatz Relay Schaltleistung max. 250 V AC, 5 A oder max. 24 V DC, 5 A
	Anschlussklemme, 2-polig Versorgungsspannung 220 - 240 V AC 50/60 Hz
	Anschlussklemme, 2-polig Primärseite Trafo 220 - 240 V AC 50/60 Hz
	Anschlussklemme, 2-polig Sekundärseite Trafo 24 V AC
	Anschlussklemme, 2-polig Kette und Schiene 24 V DC
	Steckplatz Light*, weiß Zusatzbeleuchtung Lumi base ⁺
	externes Zubehör +24 V DC (Anschlussklemme Lichtschanke) GND = rt (Anschlussklemme Kette/Schiene) max. 100 mA (max. 500 mA, wenn ein LED-Warnlicht mit max. 3 W oder kein Warnlicht angeschlossen ist)
	Anschlussklemme, 2-polig Taster potentialfrei

Platinenausschnitt	Funktion/ Anwendungsbeispiel
	Anschlussklemme, 2-polig Warnlicht +24 V DC, max. 25 W
	Anschlussklemme, 4-polig 2-Draht Lichtschanke Polung beliebig oder Taster 2, Teilöffnung
	4-Draht Lichtschanke +24 V DC, 100 mA (geregelt)

Die Ausführung kann je nach Typ variieren. Dadurch kann der Einsatz von Zubehör unterschiedlich sein.

Weitere Informationen zum Zubehör erhalten Sie von Ihrem qualifizierten Fachhändler oder unter:

www.sommer.eu



INFORMATION

Beim Einsatz einer Lichtschanke, darf diese beim Starten des Einlernens nicht betätigt sein.

Wird eine Lichtschanke als Zargenlichtschanke am Tor verwendet, das Tor in Mittelstellung bringen.






11. Anschlüsse und Sonderfunktionen der Deckensteuerung

11.3 Einstellung der DIP-Schalter an der Deckensteuerung

Mit den DIP-Schaltern an der Deckensteuerung können Sonderfunktionen eingestellt werden. Standardmäßig stehen alle DIP-Schalter auf OFF.

HINWEIS

Zum Einstellen der DIP-Schalter darf kein Metallgegenstand verwendet werden, da dies zu Beschädigungen der DIP-Schalter oder der Platine führen kann. Für die Einstellung der DIP-Schalter muss ein geeignetes Werkzeug verwendet werden, beispielsweise ein flacher, schmaler Kunststoffgegenstand.

DIP-Schalter der Deckensteuerung	ON	OFF 
1 	<ul style="list-style-type: none"> • Zusatzplatine „Conex“ • T1 definiert Tor AUF • T2 definiert Tor ZU 	<ul style="list-style-type: none"> • Zusatzplatine „Conex“ • T1 Impulsfolge • T2 Beleuchtungsfunktion/ Teilöffnung
2 	<ul style="list-style-type: none"> • Relay zieht während der Torfahrt und wenn das Tor nicht geschlossen ist an* 	<ul style="list-style-type: none"> • Beleuchtungsfunktion
3 	<ul style="list-style-type: none"> • Dauerversorgung des Gesamtsystems aktiviert 	<ul style="list-style-type: none"> • Energiesparmodus aktiviert
4 	<ul style="list-style-type: none"> • COM und Signal als Tastereingang (Teilöffnung) aktiviert 	<ul style="list-style-type: none"> • COM und Signal als Sicherheitskontakt für Lichtschranke aktiviert

* Bsp. Torzustandsanzeige

11.4 Taster 2 für Teilöffnung

Bei Bedarf kann ein weiterer Taster für die Bedienung der Teilöffnung angeschlossen werden. Nach der Montage des Tasters müssen Einstellungen an der Deckensteuerung und am Laufwagen vorgenommen werden.

HINWEIS

Die Abdeckhaube ist über ein Verbindungskabel mit der Platine der Deckensteuerung verbunden. Falls ein Akku verbaut wurde, ist dieser ebenfalls mit der Platine verbunden.

Die Abdeckhaube vorsichtig abnehmen und die Anschlüsse trennen, um Schäden an der Deckensteuerung zu verhindern.



INFORMATION

Bei der Verwendung von Taster 2 (Teilöffnung) kann keine Lichtschranke angeschlossen werden. Die Betriebsart des automatischen Zulaufs ist dann nicht möglich.

Montage des Tasters

1. Für die Montage des potentialfreien Tasters eine geeignete Position auswählen, min. eine Höhe von 1,6 m.
2. Den Taster montieren.
3. Das Tasterkabel zur Deckensteuerung fest verlegen und gegen Verlagern sichern.

Montage der Steuerleitung und Einstellungen an der Deckensteuerung

1. Den Antrieb von der Netzspannung trennen. Die Spannungsfreiheit überprüfen.
2. Die Abdeckhaube von der Deckensteuerung abschrauben, siehe Kapitel „7.2 Abdeckhaube der Deckensteuerung“.
3. Wenn ein Akku verwendet wird, den Akku ebenfalls ausstecken, siehe Kapitel „11.11 Akku ein- und ausbauen“:
4. Die Abdeckhaube entfernen.

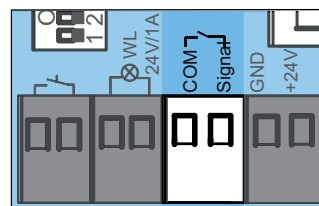


Abb. 5

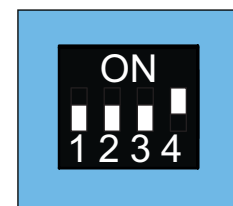


Abb. 6

11. Anschlüsse und Sonderfunktionen der Deckensteuerung

- Die Kabel des Tasters 2 an die Anschlussklemme für COM und Signal anschließen.
⇒ Taster 2 ist angeschlossen.
- Den DIP-Schalter 4 am Wandgerät auf ON stellen.
- Das Verbindungskabel für den Taster und gegebenenfalls für den Akku einstecken.
- Die Deckensteuerung in umgekehrter Reihenfolge schließen, siehe Kapitel „11.11 Akku ein- und ausbauen“ und „7.2 Abdeckhaube der Deckensteuerung“.
- Den Antrieb an die Netzspannung anschließen.
Die Spannungsversorgung überprüfen.

Einstellungen am Laufwagen

Für die Bestimmung der Tor der Teilöffnung müssen folgende Einstellungen am Laufwagen vorgenommen werden.

- Das Tor vollständig bis zur Endlage Tor ZU schließen.
- Den Laufwagen öffnen, siehe Kapitel „7.1 Abdeckhaube des Laufwagens“.
- Am Laufwagen den DIP-Schalter 2 auf ON stellen.
- Den Taster 2 für die Funktion der Teilöffnung drücken.
⇒ Tor fährt in Richtung Tor AUF.
- Für die gewünschte Position zum Stoppen erneut den Taster 2 drücken.
⇒ Tor stoppt in der gewünschten Position.

11.5 Teilöffnung löschen

- Am Laufwagen den DIP-Schalter 2 auf „OFF“ stellen.
 - Das Tor vollständig bis zur Endlage AUF öffnen.
⇒ Teilöffnung ist gelöscht.
- Zum Einlernen einer neuen Position siehe Kapitel „10.16 Teilöffnung einstellen“.

11.6 Lichtschranke und Zargenlichtschranke

An die Steuerung kann wahlweise eine 2-Draht Lichtschranke von **SOMMER** oder eine 4-Draht Lichtschranke angeschlossen werden. Dabei erkennt die Steuerung automatisch, um welche Variante es sich handelt und stellt sich darauf ein.

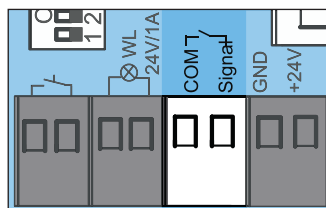


Abb. Anschlussklemme für eine 2-Draht Lichtschranke

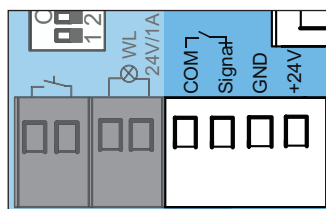


Abb. Anschlussklemme für eine 4-Draht Lichtschranke



INFORMATION

Wird eine Lichtschranke an einer eingelernten Anlage nachgerüstet, so muss ein Reset der Steuerung durchgeführt werden, siehe Kapitel „12.10 Reset“.



INFORMATION

Beim Einsatz einer Lichtschranke, darf diese beim Starten des Einlernens nicht ausgelöst werden.
Wird die Lichtschranke als Zargenlichtschranke am Tor verwendet, muss das Tor in Mittelstellung gebracht werden.



INFORMATION

Während der Inbetriebnahme, darf die Zargenlichtschranke nicht durch Personen oder Gegenstände unterbrochen werden.

11. Anschlüsse und Sonderfunktionen der Deckensteuerung

Zargenlichtschränke

1. Die Zargenlichtschränke in der Zarge einbauen, siehe separate Anleitung zur „**Zargenlichtschränke**“.
2. Die Zargenlichtschränke ausrichten und an der Deckensteuerung anschließen.
3. Die Inbetriebnahme erfolgt wie in Kapitel „**9. Inbetriebnahme**“ beschrieben.
 - ⇒ Wenn das Tor die Zargenlichtschränke passiert, reduziert sich die Leuchtkraft der Antriebsbeleuchtung.
 - Erfolgt keine Reduzierung der Leuchtkraft, muss die Zargenlichtschränke neu ausgerichtet und ein Reset der Steuerung durchgeführt werden.
 - ⇒ Während der Inbetriebnahme lernt sich der Antrieb die genaue Position der Zargenlichtschränke ein, um diese im Normalbetrieb kurz vor dem Erreichen des Tores ausblenden zu können.
4. Die Funktion der Zargenlichtschränke überprüfen.

11.7 Wallstation

Mit der Wallstation stehen weitere Funktionen zur Verfügung. So kann beispielsweise ein Fahrbefehl ausgeführt, die Beleuchtung separat ein- und ausgeschaltet oder der Antrieb gesperrt werden. Über SOMlink kann die Auswahl der zu sperrenden Bereiche verändert werden. Der Anschluss verfügt über einen verpolungssicheren 2-Draht-Bus.

Die Wallstation ist voraussichtlich ab 07.2017 erhältlich.

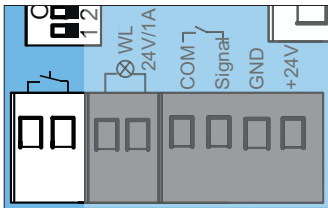


Abb. Anschluss Taster



INFORMATION

Der Anschluss verfügt über einen verpolungssicheren 2-Draht-Bus.

Montage der Wallstation

Zur Montage siehe separate Anleitung zur „**Wallstation**“.

1. Für die Montage der Wallstation sind folgende Bedingungen einzuhalten:
 - ein zweiter separater Zugang
 - eine geeignete Position, min. in einer Höhe von 1,6 m
2. Die Wallstation montieren.

3. Das Kabel der Wallstation zur Deckensteuerung fest verlegen und gegen Verlagern sichern.
4. Am Anschluss für den Taster die Wallstation anschließen.
5. Der Energiesparmodus muss deaktiviert werden. Dazu den Dip-Schalter 3 der Deckensteuerung auf ON stellen.

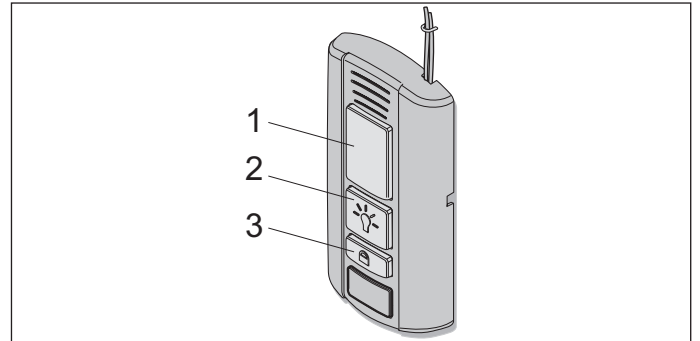


Abb. Wallstation

Funktionen der Tasten

- Tor öffnen, stoppen und schließen
- Beleuchtung ein- und ausschalten
- Antrieb sperren und entsperren

Tor öffnen, schließen und stoppen

1. Zum Öffnen und Schließen die Taste (1) drücken.
 - ⇒ Je nach Ausgangssituation öffnet oder schließt sich das Tor.
2. Während des Öffnungs- oder Schließvorgangs die Taste (1) drücken.
 - ⇒ Tor stoppt.
3. Erneut die Taste (1) drücken.
 - ⇒ Tor fährt in die jeweilige Ausgangssituation.

Beleuchtung ein- und ausschalten

Die Taste (2) leuchtet grün, wenn die Wallstation betriebsbereit und der Antrieb nicht gesperrt ist.

1. Die Taste (2) drücken.
 - ⇒ Antriebsbeleuchtung eingeschaltet.
2. Durch ein erneutes drücken des Taste (2) kann die Antriebsbeleuchtung auch wieder ausgeschaltet werden.
 - ⇒ Antriebsbeleuchtung aus.

11. Anschlüsse und Sonderfunktionen der Deckensteuerung



INFORMATION

Wird die Antriebsbeleuchtung nicht manuell ausgeschaltet, schaltet sich die Antriebsbeleuchtung automatisch nach 60 Minuten ab. Dieser Wert kann durch SOMlink und einem WLAN-fähigen Gerät geändert werden.



Während der Antriebsbewegung kann die Beleuchtung nicht ausgeschaltet werden.

Antrieb sperren und entsperren

Ein ungewollter Zugriff kann durch die Sperrung des Antriebs verhindert werden, beispielsweise bei Abwesenheit oder gegen ein unbeabsichtigtes Einschalten mit einem Handsender.

Werkseitig werden bei Aktivierung der Sperrtaste folgende Funktionen deaktiviert:

- Funk (Handsender)
- Lüftungsfunktion Senso
- Befehlsgeber (kabelgebundene externe Taster)

Zum Sperren:

Die Taste (2) an der Wallstation leuchtet grün, wenn der Antrieb entsperrt ist. Die Taste (2) leuchtet rot, wenn der Antrieb durch die Wallstation gesperrt wurde.

1. Die Taste (3) bei geschlossenem Tor mindestens 5 Sekunden drücken.
 - ⇒ Taste (2) blinkt grün.
 - ⇒ Nach 5 Sekunden leuchtet Taste (2) rot.
 - ⇒ Sperrfunktion aktiviert.
 - ⇒ Alle Funktionen des Antriebs sind gesperrt.



INFORMATION

Falls das Tor noch geöffnet war, kann es mit dem Handsender geschlossen werden. Erst dann sind alle Funktionen des Antriebs gesperrt.

Zum Entsperren:

1. Die Taste (3) mindestens 5 Sekunden drücken.
 - ⇒ Taste (2) blinkt rot.
 - ⇒ Taste (2) leuchtet grün.
 - ⇒ Sperrfunktion aufgehoben.
 - ⇒ Alle Funktionen des Antriebs sind wieder aktiviert.



INFORMATION

Alle Sperr- und Entsperrfunktionen können mittels SOMlink und einem WLAN-fähigen Gerät verändert und angepasst werden. Informationen hierzu erhalten Sie bei Ihrem qualifizierten Fachhändler.



11.8 Conex

Mit dem Zubehörteil Conex können zwei kabelgebundene externe Taster am Anschluss KEYPAD angeschlossen werden. Über den DIP-Schalter 1 der Deckensteuerung kann die Funktion der externen Tasten konfiguriert werden. Die Werkseinstellung des DIP-Schalters 1 ist „OFF“.

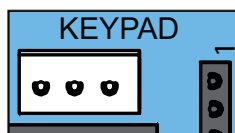




Abb. Anschluss Keypad

Das Zubehörteil Conex wird am Steckplatz KEYPAD eingesteckt, siehe separate Anleitung zum „Conex“.

DIP-Schalter der Deckensteuerung	ON	OFF 
1 	<ul style="list-style-type: none">• Zusatzplatine „Conex“• T1 definiert Tor AUF• T2 definiert Tor ZU	<ul style="list-style-type: none">• Zusatzplatine „Conex“• T1 Impulsfolge• T2 Beleuchtungsfunktion/ Teilöffnung

11.9 Output OC

Mit dem Zubehörteil Output OC (Open Kollektor Ausgang) kann eine Torzustandsanzeige angezeigt werden. Hierzu den DIP-Schalter 2 an der Deckensteuerung auf „ON“ stellen.

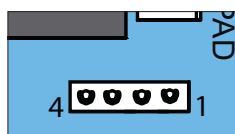


Abb. Steckplatz Relay für Output OC

Das Zubehörteil Output OC wird am Steckplatz Relay eingesteckt, siehe separate Anleitung zum „Output OC“.

11.10 Relay

Mit dem Zubehörteil Relay kann die Ansteuerung von externer Beleuchtung wie Garagenlicht, Hoflicht oder Torzustandsanzeige erfolgen. Abhängig ist die Funktion von der Einstellung des DIP-Schalters 2. Siehe auch Kapitel „11.3 Einstellung der DIP-Schalter an der Deckensteuerung“

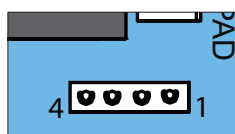


Abb. Steckplatz Relay

11. Anschlüsse und Sonderfunktionen der Deckensteuerung

Das Relay wird an der Deckensteuerung am Steckplatz Relay eingesteckt, siehe separate Anleitung zum „Relay“. Die max. Schaltleistung beträgt 250 V AC, 5 V oder 24 V DC, 5 A.

11.11 Akku ein- und ausbauen

Bei einem Stromausfall können mit dem Akku ca. 5 Zyklen innerhalb von 12 Stunden überbrückt werden. Nur eine **ausgebildete Elektrofachkraft** darf den Akku einbauen, prüfen und austauschen. Siehe auch Kapitel „7.1 Abdeckhaube des Laufwagens“. Beachten Sie die Hinweise in der separaten Anleitung zum Akku.



HINWEIS

Falls ein Akku montiert wurde, ist dieser mit der Platine verbunden. Die Abdeckhaube vorsichtig abnehmen und die Anschlüsse trennen, um Schäden an der Deckensteuerung zu verhindern.



INFORMATION

Es darf nur ein original Akku von SOMMER verwendet werden.



INFORMATION

Die Inbetriebnahme wird nicht unterstützt, wenn die Spannungsversorgung ausschließlich durch den Akku erfolgt. Für die Inbetriebnahme des Antriebs ist Netzspannung erforderlich.



INFORMATION

Der Akku ist nur eine begrenzte Zyklenzahl wiederaufladbar. Dies ist abhängig von der Verwendung und den Einstellungen.

Akku einbauen

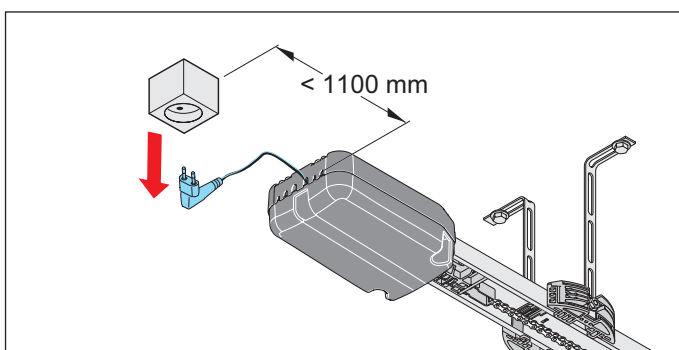


Abb. 1

1. Den Antrieb von der Netzspannung trennen. Die Spannungsfreiheit überprüfen.

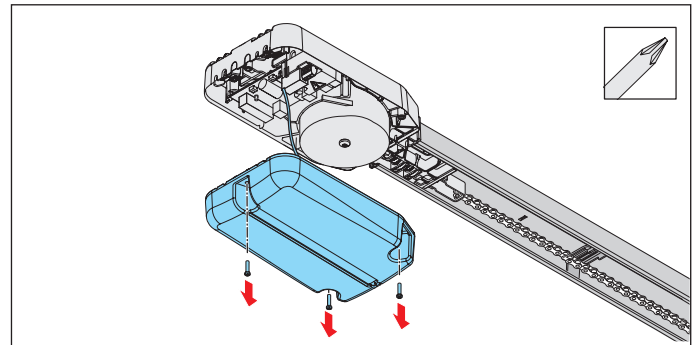


Abb. 2

2. Die Abdeckhaube von der Deckensteuerung abschrauben und abnehmen.

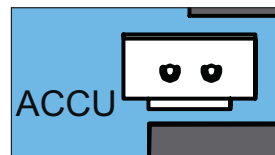


Abb. 3

3. Den Akku lose in die vorgesehene Position in die Abdeckhaube legen und den Stecker des Akkus in die Platine am Steckplatz ACCU einstecken.

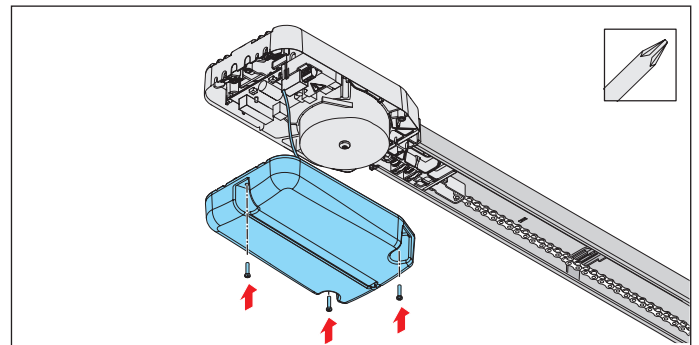


Abb. 4

4. Die Abdeckhaube anschrauben.
5. Auf dem Gehäuse außen gut sichtbar den Aufkleber „ACCU INSIDE“ aufkleben.
6. Eine Funktionsprüfung durchführen.
⇒ Netzstecker aus der Steckdose ziehen.
⇒ Antrieb wird durch den Akku versorgt.
7. Die Taste am Handsender betätigen.
⇒ Antrieb öffnet oder schließt das Tor mit reduzierter Geschwindigkeit.
8. Den Antrieb an die Netzspannung anschließen. Die Spannungsversorgung überprüfen.

11. Anschlüsse und Sonderfunktionen der Deckensteuerung

Akku ausbauen

Der Ausbau des Akkus erfolgt in umgekehrter Reihenfolge, siehe Kapitel „11.11 Akku ein- und ausbauen“, Abschnitt „Akku einbauen“.



GEFAHR

Gefahr von Schadstoffen!
Unsachgemäße Lagerung, Verwendung oder Entsorgung von Akkus, Batterien und Komponenten des Antriebs stellen eine Gefahr für die Gesundheit von Menschen und Tieren dar. Es kommt zu schweren Verletzungen oder Tod.

- ▶ Für Kinder und Tiere müssen Sie Akkus und Batterien unzugänglich aufbewahren.
- ▶ Akkus und Batterien müssen Sie vor chemischen, mechanischen und thermischen Einflüssen fernhalten.
- ▶ Sie dürfen Altakkus und Batterien nicht wieder aufladen.
- ▶ Komponenten des Antriebs, Altakkus und Altbatterien dürfen Sie nicht in den Hausmüll geben. Diese müssen sachgerecht entsorgt werden.



HINWEIS

Um Schäden für die Umwelt zu vermeiden, alle Komponenten entsprechend den örtlichen oder landesspezifischen Bestimmungen entsorgen.



INFORMATION

Alle außer Betrieb genommenen Komponenten des Antriebs dürfen nicht in den Hausmüll, da diese schadstoffhaltig sind. Die Komponenten müssen ordnungsgemäß bei einem öffentlich-rechtlichen Entsorgungsbetrieb entsorgt werden. Hierzu müssen die örtlichen und landesspezifischen Bestimmungen eingehalten werden.



INFORMATION

Altakkus und Altbatterien dürfen nicht in den Hausmüll, da diese schadstoffhaltig sind. Diese müssen ordnungsgemäß bei kommunalen Sammelstellen oder in den bereitgestellten Sammelbehältern der Händler entsorgt werden. Landesspezifische Bestimmungen müssen eingehalten werden.



12. twin-Betrieb

12.1 twin-Betrieb

Mit einer Steuerung können zwei Antriebe z. B. in einer Doppelgarage mit zwei Garagentoren angesteuert werden. Hierzu werden die beiden Antriebe an einer Steuerung angeschlossen.

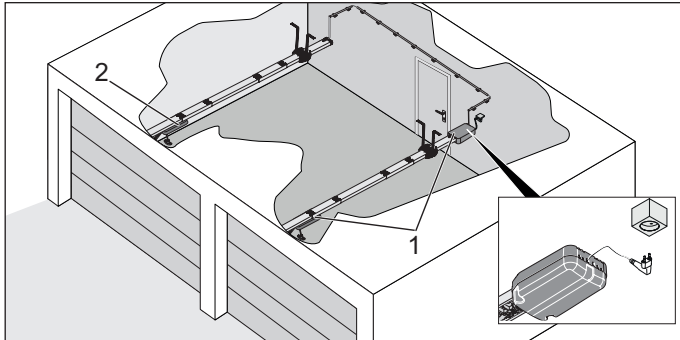


Abb. Montagebeispiel für twin-Betrieb, Slave (1) und Master (2)

Funktionsweise

Erhält einer der beiden Antriebe einen Befehl und startet seine Fahrt, ist der andere Antrieb für diese Zeit gesperrt. Erst nach Beendigung der Fahrt kann der andere Antrieb gestartet werden.



INFORMATION

Beide Antriebe können nicht gleichzeitig betrieben werden.

12.2 Antriebe montieren

Die Montage der Antriebe wird hier exemplarisch beschrieben.



INFORMATION

Master und Slave werden unabhängig von der Montage zugeordnet.

1. Beide Antriebe wie in Kapitel „6. Montage“ beschrieben an die beiden Tore montieren
 - In die eine Schiene die Steuerung einschieben
 - In die andere Schiene das Einschubteil mit dem Verbindungskabel einstecken

12.3 Master und Slave auswählen und konfigurieren

Voraussetzungen

Werkseitig sind beide Antriebe als Master konfiguriert. Über den Master erfolgt die Hauptkommunikation zur Steuerung.



INFORMATION

Im twin-Betrieb ist kein automatischer Zulauf und kein Energiesparmodus möglich.

1. Den DIP-Schalter 1 und 3 an der Deckensteuerung auf „ON“ stellen.
2. Die Deckensteuerung an die Netzspannung anschließen. Die Spannungsversorgung überprüfen.
3. Den Antrieb mit Deckensteuerung (1) als Slave konfigurieren. Hierfür über SOMlink und einem WLAN-fähigen Gerät eine Verbindung zum Laufwagen herstellen.
4. Im Menü unter Einstellungen „twin-Betrieb“ für den ausgewählten Antrieb „Antrieb ist Slave“ konfigurieren und die Eingabe speichern. Die Eingabe überprüfen.
5. Die Deckensteuerung für 15 Sekunden von der Netzspannung trennen.

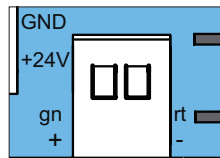


Abb. Anschluss an die Steuerung von Kette und Schiene für beide Antriebe

Anschlussklemme	Funktion
gn +	Schiene
rt -	Kette

6. Den Antrieb ohne Deckensteuerung, den Master (2), an die Deckensteuerung parallel zur Anschlussklemme für Kette (rt) und Schiene (gn) anschließen. Das Verbindungskabel fest verlegen und gegen Verlagern sichern.
7. Die Steuerung erneut an die Netzspannung anschließen.
8. Beide Antriebe nacheinander in Betrieb nehmen, siehe Kapitel „9. Inbetriebnahme“, „10. Anschlüsse und Sonderfunktionen des Laufwagens“ und „11.

12. twin-Betrieb

Anschlüsse und Sonderfunktionen der Deckensteuerung“.

- Die Handsender für die jeweiligen Antriebe einlernen, siehe Kapitel „10.4 Erläuterung der Funkkanäle“ und „10.5 Sender einlernen“.



INFORMATION

Es darf nur eine Handsendertaste pro Funktion zugewiesen werden. Andernfalls kann es zu einer unerwünschten Funktionsstörung kommen.

12.4 Teilöffnung

Bei beiden Antrieben (Master und Slave) kann jeweils eine Teilöffnung eingelernt werden. Das Einlernen oder Löschen erfolgt wie bei der Standard-Ausstattung, siehe Kapitel „10.16 Teilöffnung einstellen“ und „10.17 Teilöffnung löschen“.

Beispiel:

Master auf Funkkanal CH 2 (Teilöffnung) auf Handsendertaste 3. Für den Slave auf Funkkanal CH 3 (Teilöffnung) auf Handsendertaste 4.

Kabelgebunden

Hierzu kann der Eingang COM und Signal an der Deckensteuerung genutzt werden. Der DIP-Schalter 4 der Deckensteuerung muss auf „ON“ stehen. Der Eingang steht dann nicht mehr für den Anschluss einer Lichtschranke zur Verfügung.

Funktionsweise

Wird der Taster 2 (Teilöffnung) betätigt, erhält der Master den Befehl zur Teilöffnung. Siehe auch Kapitel „10.16 Teilöffnung einstellen“.

12.5 Definiertes Öffnen und Schließen

Die Funktionen Definiertes Öffnen und Schließen der Antriebe (Master und Slave) können nur über die Funkkanäle CH 3 und CH 4 konfiguriert werden. Diese Einstellungen stehen kabelgebunden oder über das Zubehörteil Conex nicht zur Verfügung.

12.6 Torzustandsanzeige

Während der Torfahrt und wenn das Tor nicht geschlossen ist, zieht das Relay (MUFU) an. Der DIP-Schalter 2 muss hierfür auf „ON“ stehen. Das Relay bleibt so lange angezogen, bis beide Antriebe (Master und Slave) wieder in der Endlage Tor ZU stehen.

12.7 Beleuchtung beim twin-Betrieb

Die Beleuchtung kann über die jeweilige Handsendertaste für den ausgewählten Antrieb an- und ausgeschaltet werden. Dies gilt ebenfalls für die angeschlossene Zusatzbeleuchtung. Siehe auch Kapitel „10.15 Beleuchtungsfunktion einstellen“.

12.8 Lichtschranke

Optional kann eine Lichtschranke angeschlossen werden. Die Lichtschranke muss so ausgelegt sein, dass diese über zwei Tore ausgerichtet werden kann. Wird die Lichtschranke unterbrochen, reversiert der Antrieb des Tores, welches sich in Bewegung befunden hat. Siehe auch Kapitel „11.6 Lichtschranke und Zargenlichtschranke“.



INFORMATION

Wird eine Lichtschranke an einer eingelernten Anlage nachgerüstet, so muss ein Reset der Steuerung durchgeführt werden, siehe Kapitel „10.12 Steuerungsreset durchführen“.

12.9 Externer Taster

Mit der Zusatzplatine Conex können die beiden Antriebe (Master und Slave) in der Betriebsart Impulsfolge betrieben werden. Den Conex wie in der separaten Anleitung beschrieben aufstecken. Den DIP-Schalter 1 an der Deckensteuerung auf „ON“ stellen.

Funktionsweise

Taster 1 - Master

Taster 2 - Slave

12.10 Reset

Der Slave wird wieder zum Master, wenn ein Werksreset durchgeführt wurde. Über SOMlink und einem WLAN-fähigen Gerät muss der Antrieb erneut zum Slave konfiguriert werden, siehe Kapitel „12.3 Master und Slave auswählen und konfigurieren“.

13. Funktionsprüfung und Abschlusstest

13.1 Test der Hinderniserkennung

Beachten Sie insbesondere folgende Sicherheitshinweise zu diesem Kapitel.

Nach der Inbetriebnahme des Antriebs, muss mit einem Kraftmessgerät die Krafteinstellung des Antriebs überprüft werden und eine Hinderniserkennung durchgeführt werden.



WARNUNG

Gefahr durch hineinragende Teile!

In öffentliche Fußwege und Straßen dürfen keine Teile hineinragen. Dies gilt auch während der Torbewegung. Personen und Tiere können schwer verletzt werden.

- ▶ Halten Sie öffentliche Fußwege und Straßen frei von hineinragenden Teilen.



WARNUNG

Gefahr durch Hineinziehen!

Bei einer unzulässig hohen Krafteinstellung können Personen oder Tiere im Einzugsbereich des Tores erfasst und mitgezogen werden. Schwere Verletzungen oder Tod können die Folgen sein.

- ▶ Die Krafteinstellung ist sicherheitsrelevant und muss von einem ausgebildeten Sachkundigen durchgeführt werden.
- ▶ Nur mit äußerster Sorgfalt dürfen Sie die Krafteinstellung überprüfen und gegebenenfalls nachstellen.



WARNUNG

Gefahr von Quetschungen und Scherungen!

Bewegt sich das Tor und Personen oder Tiere stehen im Bewegungsbereich, kann es an der Mechanik und den Schließkanten des Tores zu Quetschungen und Scherungen kommen.

- ▶ Beachten Sie, unterhalb von 50 mm erfolgt keine Kraftabschaltung.
- ▶ Sie müssen die Hinderniserkennung monatlich durchführen.
- ▶ Bedienen Sie den Antrieb nur bei direktem Sichtkontakt zum Tor.
- ▶ Sie müssen alle Gefahrenbereiche während dem gesamten Torlauf einsehen können.
- ▶ Beobachten Sie stets das sich bewegende Tor.
- ▶ Halten Sie Personen und Tiere vom Bewegungsbereich des Tores fern.
- ▶ Greifen Sie nie in das laufende Tor oder sich bewegende Teile. Insbesondere nicht in den sich bewegenden Schubbarm greifen.
- ▶ Wenn der Laufwagen die Schiene passiert, dürfen Sie nicht in die Deckenaufhängung greifen.
- ▶ Durchfahren Sie das Tor erst, wenn es vollständig geöffnet ist.
- ▶ Bleiben Sie nie unter dem geöffneten Tor stehen.



HINWEIS

Die landesspezifischen Normen, Richtlinien und Vorschriften zur Abschaltung der Betriebskräfte müssen eingehalten werden.



HINWEIS

Um Schäden am Antrieb zu verhindern, muss die Hinderniserkennung monatlich durchgeführt werden.



INFORMATION

Nach Einbau des Antriebs, muss die für den Einbau des Antriebs verantwortliche Person gemäß Maschinenrichtlinie 2006/42/EG eine EG-Konformitätserklärung für die Toranlage ausstellen und das CE-Zeichen sowie ein Typenschild anbringen. Diese Unterlagen sowie diese Montage- und Betriebsanleitung des Antriebs sind dem Betreiber auszuhändigen. Dies gilt auch bei der Nachrüstung an einem handbetätigten Tor.

13. Funktionsprüfung und Abschlusstest



INFORMATION

Reversion: Der Antrieb stoppt beim Auftreffen auf ein Hindernis und bewegt sich anschließend ein Stück in die Gegenrichtung, um das Hindernis freizugeben. Mit der Funktion automatischer Zulauf öffnet sich das Tor vollständig bei einer Hinderniserkennung.



INFORMATION

Die Betriebskräfte können mittels SOMlink und einem WLAN-fähigen Gerät verändert und angepasst werden. Informationen hierzu erhalten Sie bei Ihrem qualifizierten Fachhändler.



Nach der erfolgreichen Prüfung der Krafteinstellung, der Hinderniserkennung und der Funktionen, muss der ausgebildete Sachkundige die EG-Konformitätserklärung ausstellen, an der Toranlage das CE-Zeichen und das Typenschild anbringen.

Der Antrieb muss in Richtung Tor AUF reversieren, wenn dieser mit einem Gewicht von 20 kg belastet wird. Das Gewicht wird hierfür in der Mitte der Unterkante des Tores befestigt.

Das Tor muss beim Torlauf Tor ZU reversieren, wenn es auf ein 50 mm hohes Hindernis am Boden trifft.

1. Das Tor mit dem Antrieb öffnen.
2. Ein 50 mm hohes Objekt in der Mitte des Tores platzieren.

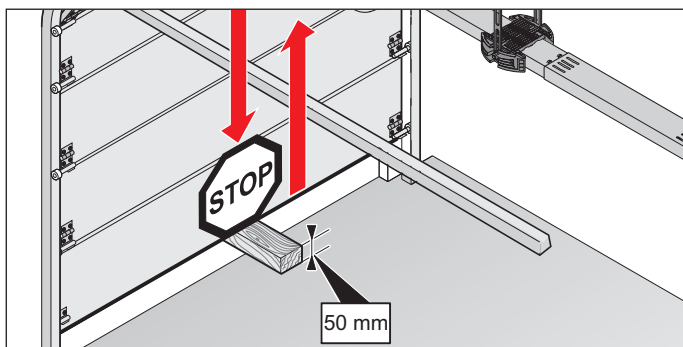


Abb. Beispiel: Hinderniserkennung am Sektionaltor

3. Das Tor mit dem Antrieb schließen.
 - ⇒ Wenn das Tor auf ein Hindernis trifft, muss der Antrieb sofort reversieren.
 - ⇒ Bei einem Impuls durch den Sender öffnet der Antrieb das Tor vollständig.
 - ⇒ Wenn der Antrieb nicht umkehrt, muss ein Positionsreset durchgeführt werden, siehe Kapitel „12.10 Reset“. Die Positionen und die Kräfte müssen neu eingelernt werden.

13.2 Übergabe der Toranlage

Der ausgebildete Sachkundige muss den Betreiber einweisen in:

- den Betrieb des Antriebs und seinen Gefahren
- den Umgang mit der manuellen Notentriegelung
- die regelmäßige Wartung, Prüfung und Pflege, welche der Betreiber durchführen kann, siehe Kapitel „15. Wartung und Pflege“
- die Fehlerbehebung, welche der Betreiber durchführen kann, siehe Kapitel „16. Fehlerbehebung“

Der Betreiber muss informiert werden, welche Arbeiten nur durch einen ausgebildeten Sachkundigen durchgeführt werden dürfen:

- Installation von Zubehör
- Einstellungen
- regelmäßige Wartung, Prüfung und Pflege außer die in Kapitel „15. Wartung und Pflege“ beschrieben
- die Fehlerbehebung, außer die in Kapitel „16. Fehlerbehebung“ beschrieben.
- Reparaturen

Folgende Unterlagen für die Toranlage müssen dem Betreiber übergeben werden:

- Montage- und Bedienungsanleitung für das Tor und den Antrieb
- Prüfbuch
- EG-Konformitätserklärung
- Übergabeprotokoll für den Antrieb



<http://som4.me/konform>

13. Funktionsprüfung und Abschlusstest

Der Betreiber ist verantwortlich für:

- die bestimmungsgemäße Verwendung des Antriebs
- den einwandfreien Zustand
- den Betrieb
- die Einweisung aller Benutzer in den Betrieb und die damit verbundenen Gefahren der Toranlage
- den Umgang mit der manuellen Notentriegelung
- die Wartung, Prüfung und Pflege
- die Prüfungen durch einen ausgebildeten Sachkundigen
- die Fehlerbehebung bei Störungen durch einen ausgebildeten Sachkundigen

Diese Montage- und Betriebsanleitung muss der Betreiber immer griffbereit in der Nähe der Toranlage für alle Benutzer zur Verfügung stellen.

14. Betrieb

14.1 Sicherheitshinweise zum Betrieb

Beachten Sie insbesondere die folgenden Sicherheitshinweise sowie die Sicherheitshinweise der Kapitel „15. **Wartung und Pflege**“ und „16. **Fehlerbehebung**“.
Der Antrieb darf nicht von Personen mit eingeschränkten physischen, sensorischen oder mentalen Fähigkeiten oder Mangel an Erfahrungen und Wissen bedient werden. Außer diese Personen wurden besonders unterwiesen und haben die Betriebs- und Montageanleitung verstanden.

Auch unter Aufsicht dürfen Kinder nicht mit dem Antrieb spielen oder diesen benutzen. Kinder müssen vom Antrieb ferngehalten werden. Handsender oder andere Befehlsgeber dürfen nicht in die Hände von Kindern geraten. Vor einer ungewollten und unbefugten Benutzung müssen Handsender sicher aufbewahrt werden.



GEFAHR

**Gefahr bei Nichtbeachtung!
Werden Sicherheitshinweise nicht eingehalten, kommt es zu schweren Verletzungen oder Tod.**

- ▶ Sie müssen alle Sicherheitshinweise einhalten.



GEFAHR

**Gefahr durch Benutzung des Antriebs bei fehlerhaften Einstellungen oder bei Reparaturbedarf!
Wird der Antrieb trotz fehlerhafter Einstellungen oder bei Reparaturbedarf benutzt, kommt es zu schweren Verletzungen oder Tod.**

- ▶ Sie dürfen der Antrieb darf nur mit den erforderlichen Einstellungen und in ordnungsgemäßem Zustand benutzen.
- ▶ Störungen müssen Sie umgehend fachgerecht beseitigt lassen.



WARNUNG

Gefahr von herabfallenden Torteilen!

Beim Betätigen der Notentriegelung kann es zu unkontrollierten Bewegungen des Tores kommen, wenn

- Federn zu schwach oder gebrochen sind.
- das Tor nicht optimal gewichtsausgeglichen ist.

Es besteht die Gefahr von herabfallenden Teilen. Schwere Verletzungen oder Tod können die Folgen sein.

- ▶ Überprüfen Sie in regelmäßigen Abständen den Gewichtsungleich des Tores.
- ▶ Achten Sie bei der Betätigung der Notentriegelung auf die Bewegung des Tores.
- ▶ Nehmen Sie Abstand zum Bewegungsbereich des Tores ein.
- ▶ Halten Sie Personen und Tiere vom Bewegungsbereich des Tores fern.



WARNUNG

Gefahr durch Hineinziehen!

Personen oder Tiere im Einzugsbereich des Tores können erfasst und mitgezogen werden. Schwere Verletzungen oder Tod können die Folgen sein.

- ▶ Halten Sie Abstand zum sich bewegenden Tor.

14. Betrieb



WARNUNG

Gefahr von Quetschungen und Scherungen!

Bewegt sich das Tor und Personen oder Tiere stehen im Bewegungsbereich, kann es an der Mechanik und den Schließkanten des Tores zu Quetschungen und Scherungen kommen.

- ▶ Bedienen Sie den Antrieb nur bei direktem Sichtkontakt zum Tor.
- ▶ Sie müssen alle Gefahrenbereiche während dem gesamten Torlauf einsehen können.
- ▶ Beobachten Sie stets das sich bewegende Tor.
- ▶ Halten Sie Personen und Tiere vom Bewegungsbereich des Tores fern.
- ▶ Greifen Sie nie in das laufende Tor oder sich bewegende Teile. Insbesondere nicht in den sich bewegenden Schubbarm greifen.
- ▶ Wenn der Laufwagen die Schiene passiert, dürfen Sie nicht in die Deckenaufhängung greifen.
- ▶ Durchfahren Sie das Tor erst, wenn es vollständig geöffnet ist.
- ▶ Bleiben Sie nie unter dem geöffneten Tor stehen.



WARNUNG

Gefahr durch optische Strahlung!

Bei längerem Blicken in eine LED aus kurzer Distanz kann es zu einer optischen Blendung kommen. Das Sehvermögen kann kurzzeitig stark eingeschränkt sein. Dadurch kann es zu schweren oder tödlichen Unfällen kommen.

- ▶ Blicken Sie nie direkt in eine LED.



HINWEIS

Bei einem falsch eingestellten Gewichtsungleich des Tores kann der Antrieb beschädigt werden.

- Das Tor muss stabil sein.
- Es darf sich beim Öffnen und Schließen nicht durchbiegen, drehen oder verwinden.
- Das Tor muss sich leichtgängig in den Schienen bewegen.

Mängel müssen durch einen ausgebildeten Sachkundigen umgehend beseitigt werden.



HINWEIS

Gegenstände im Bewegungsbereich des Tores können eingeklemmt und beschädigt werden.

Es dürfen sich keine Gegenstände im Bewegungsbereich des Tores befinden.



INFORMATION

Bewahren Sie diese Montage- und Betriebsanleitung ständig und gut zugänglich am Verwendungsort auf.

14.2 Übergabe an den Betreiber

Der Betreiber muss darauf achten, dass an der Toranlage das CE-Zeichen und das Typenschild angebracht wurden.

Folgende Unterlagen für die Toranlage muß der Betreiber erhalten:

- Montage- und Betriebsanleitung für den Antrieb und das Tor
- Prüfbuch
- EG-Konformitätserklärung
- Übergabeprotokoll
- Der ausgebildete Sachkundige muss den Betreiber einweisen in:
 - den Betrieb des Antriebs und seinen Gefahren
 - den Umgang mit der manuellen Notentriegelung
 - die regelmäßige Wartung, Prüfung und Pflege welche der Betreiber durchführen kann

Der Betreiber muss informiert werden, welche Arbeiten nur durch einen ausgebildeten Sachkundigen durchgeführt werden dürfen:

- Installation von Zubehör
- Einstellungen
- regelmäßige Wartung, Prüfung und Pflege außer die in Kapitel „15. Wartung und Pflege“ beschriebene und vom Betreiber durchgeführt werden können
- Fehlerbehebung, außer die in Kapitel „16. Fehlerbehebung“ beschriebene und vom Betreiber durchgeführt werden können

Der Betreiber ist verantwortlich für:

- die bestimmungsgemäße Verwendung des Antriebs
- den einwandfreien Zustand
- den Betrieb
- die Einweisung aller Benutzer in den Betrieb und die damit verbundenen Gefahren der Toranlage

14. Betrieb

- den Umgang mit der manuellen Notentriegelung
- die Wartung, Prüfung und Pflege
- die Prüfungen durch einen ausgebildeten Sachkundigen
- die Fehlerbehebung bei Störungen durch einen ausgebildeten Sachkundigen

Diese Montage- und Betriebsanleitung muss der Betreiber immer griffbereit in der Nähe der Toranlage für alle Benutzer zur Verfügung stellen.

14.3 Betriebsarten der Torbewegung



! WARNUNG

Gefahr von Quetschungen und Scherungen!

Das Tor kann über einen Taster oder andere Befehlsgeber betätigt werden. Bei Personen die nicht das Tor einsehen können und sich im Bewegungsbereich der Mechanik oder den Schließkanten aufhalten, kann es zu Quetschungen oder Scherungen kommen.

- ▶ Taster und andere Befehlsgeber dürfen Sie nur benutzen, wenn die Bewegung des Tores eingesehen werden kann.
- ▶ Halten Sie Personen und Tiere vom Bewegungsbereich des Tores fern.
- ▶ Bleiben Sie nicht unter dem geöffneten Tor stehen.



INFORMATION

Alle Tasten können in ihrer Funktion frei programmiert werden.

Funkkanal CH 1

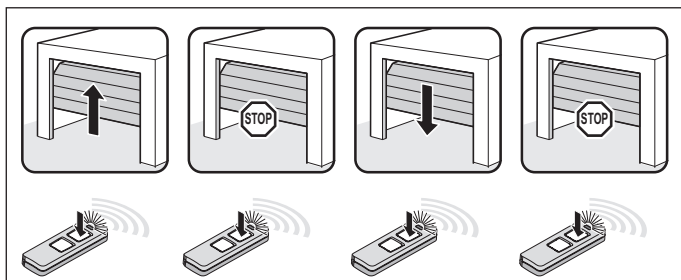


Abb. Impulsfolge Tor AUF, Tor stoppt, Tor ZU, Tor stoppt

Funkkanal CH 2

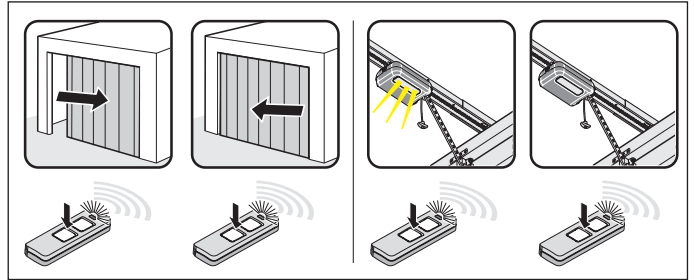


Abb. Impulsfolge für:

Teilöffnung: DIP-Schalter 2 auf „ON“

Beleuchtungsfunktion: DIP-Schalter 2 auf „OFF“

Funkkanal CH 3

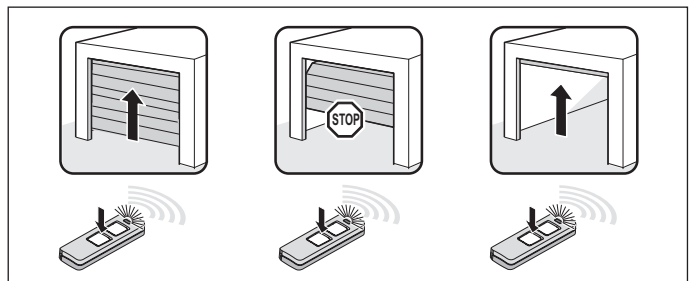


Abb. Impulsfolge für definiert Tor AUF

Funkkanal CH 4

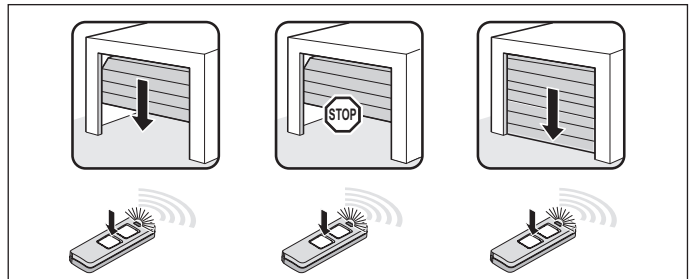


Abb. Impulsfolge für definiert Tor ZU

14. Betrieb

14.4 Hinderniserkennung

Der Antrieb stoppt und reversiert ein Stück, wenn dieser ein Hindernis erkennt. Dadurch werden Personen- und Sachschäden verhindert. Abhängig von der Einstellung wird das Tor teilweise oder vollständig geöffnet.

Die Teilreversion ist werksseitig voreingestellt. Eine Vollreversion kann über SOMlink und einem WLAN-fähigen Gerät eingestellt werden.



INFORMATION

Reversion: Der Antrieb stoppt beim Auftreffen auf ein Hindernis. Anschließend bewegt sich das Tor ein Stück in die Gegenrichtung, um das Hindernis freizugeben. In der Funktion automatischer Zulauf geht das Tor vollständig auf.

Folgende Sicherheitseinrichtungen sind für das Erkennen von Hindernissen zuständig:

- Lichtschranke (Objektschutz)
- Sicherheitskontaktleisten (Personenschutz)
- Kraftabschaltung des Antriebs (Personenschutz)

Beachten Sie auch das Kapitel „15. Wartung und Pflege“.



14.5 Energiesparmodus

Um Energie zu sparen, wechselt die Steuerung des Antriebs nach der ab Werk eingestellten Zeit in den Energiesparmodus. Angeschlossenes Zubehör wird dann deaktiviert und mit dem nächsten Befehl über den Taster oder den Funk wieder aktiviert.

Zum angeschlossenen Zubehör können unter anderem gehören: Lichtschranke, Sicherheitskontaktleiste und externe Funkempfänger.

Da externe Funkempfänger im Energiesparmodus nicht mit Spannung versorgt werden, können sie keine Befehle von der Funkfernsteuerung empfangen und an den Antrieb weitergeben.

Die Dauerversorgung des Gesamtsystems kann über den DIP-Schalter 3 in Position ON aktiviert werden. Der Energiesparmodus ist dann deaktiviert.

DIP-Schalter der Deckensteuerung	ON	OFF 
3 	• Dauerversorgung des Gesamtsystems aktiviert	• Energiesparmodus aktiviert



INFORMATION

Ab Werk beträgt die voreingestellte Zeit bis zum Wechsel der Steuerung in den Energiesparmodus 20 Sekunden. Dieser Wert kann nicht geändert werden.

14.6 Betrieb bei Stromausfall

Bei einem Stromausfall bleiben die eingelernten Kraftwerte und die Endlagen des Antriebs gespeichert. Bei der Wiederkehr der Stromversorgung ist nach einem Impuls die erste Bewegung des Antriebs immer Tor AUF.

Beachten Sie auch die Hinweise zur Notentriegelung im Kapitel „11.11 Akku ein- und ausbauen“ und „14.7 Funktionsweise der Notentriegelung“.

14.7 Funktionsweise der Notentriegelung

Bei einem Stromausfall kann das Tor durch Betätigung einer mechanischen Notentriegelung von Hand geöffnet und geschlossen werden.

Beachten Sie insbesondere folgende Sicherheitshinweise zu diesem Kapitel.



! WARNUNG

Gefahr für eingeschlossene Personen!

In der Garage können Personen eingeschlossen werden. Wenn diese Personen sich nicht befreien können, kann es zu schweren Verletzungen oder Tod kommen.

- ▶ Prüfen Sie regelmäßig die Funktionsweise der Notentriegelung von innen und gegebenenfalls auch von außen.
- ▶ Störungen müssen Sie umgehend fachgerecht beseitigen lassen.

14. Betrieb



⚠️ WARNUNG

Gefahr von herabfallenden Torteilen!

Bei Auslösung der Notentriegelung können schwache oder gebrochene Federn ein überraschend schnelles Schließen des Tores bewirken. Es kann zu schweren oder tödlichen Verletzungen kommen.

- ▶ Sie sollten die Notentriegelung nur bei geschlossenem Tor verwendet werden.
- ▶ Bei geöffnetem Tor sollten Sie die Notentriegelung nur mit höchster Vorsicht verwenden.
- ▶ Halten Sie Personen und Tiere vom Bewegungsbereich des Tores fern.

➔ HINWEIS

Die Notentriegelung ist ausschließlich dafür geeignet, um bei Notfällen das Tor zu öffnen oder zu schließen. Für regelmäßiges Öffnen oder Schließen ist die Notentriegelung nicht geeignet. Dies kann den Antrieb und das Tor beschädigen.

Die Notentriegelung darf nur bei Notfällen, wie einem Stromausfall benutzt werden.

➔ HINWEIS

Beim Notentriegeln kann das Tor durch einen Federbruch oder eine falsche Einstellung des Gewichtsausgleichs sich selbstständig öffnen oder überraschend schnell schließen.

Es können Beschädigungen an der Toranlage auftreten.

➔ HINWEIS

Nach der Wiedereinriegelung des Antriebs, das Tor in die Endlage Tor AUF fahren. Andernfalls wird der Schaltschieber zu stark angefahren.

➔ HINWEIS

Gegenstände im Bewegungsbereich des Tores können eingeklemmt und beschädigt werden.

Es dürfen sich keine Gegenstände im Bewegungsbereich des Tores befinden.



INFORMATION

Das Ent- und Verriegeln kann in jeder Stellung des Tores erfolgen.

1. Den Antrieb von der Netzspannung trennen. Die Spannungsfreiheit überprüfen.

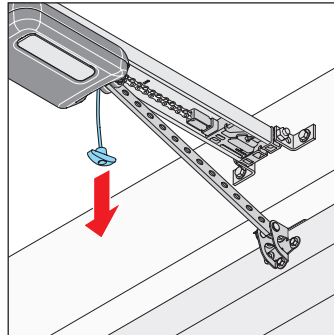


Abb. 2

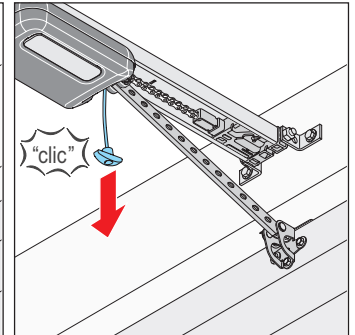


Abb. 3

2. Am Notentriegelungsseil einmal ziehen.
⇒ **Laufwagen ist entriegelt.**
⇒ Tor lässt sich per Hand bewegen.
3. Am Notentriegelungsseil noch einmal ziehen.
⇒ **Laufwagen ist verriegelt.**
⇒ Tor lässt sich nur durch den Antrieb bewegen.
4. Den Antrieb an die Netzspannung anschließen. Die Spannungsversorgung überprüfen.
5. Dem Antrieb einen Befehl geben.
⇒ Nach einem Stromausfall ist der erste Impuls des Antriebs immer in Richtung Tor AUF.
⇒ Der Antrieb muss vollständig in die Endlage Tor AUF fahren.

15. Wartung und Pflege

15.1 Sicherheitshinweise zur Pflege und Wartung

Beachten Sie folgende grundsätzliche Sicherheitshinweise.

Den Antrieb regelmäßig entsprechend der nachstehenden Beschreibung warten. Dadurch werden der sichere Betrieb und eine lange Lebensdauer des Antriebs gewährleistet.



GEFAHR

Gefahr bei Nichtbeachtung!
Werden Sicherheitshinweise nicht eingehalten, kommt es zu schweren Verletzungen oder Tod.

- ▶ Sie müssen alle Sicherheitshinweise einhalten.



GEFAHR

Gefahr durch elektrischen Strom!
Bei Berührung von stromführenden Teilen kommt es zu einer gefährlichen Körperdurchströmung. Elektrischer Schock, Verbrennungen oder der Tod sind die Folgen.

- ▶ Arbeiten an elektrischen Teilen darf nur eine **ausgebildeten Elektrofachkraft** durchführen.
- ▶ Vor Arbeiten am Antrieb müssen Sie den Netzstecker ziehen.
- ▶ Wenn ein Akku angeschlossen ist, trennen Sie diesen von der Steuerung.
- ▶ Überprüfen Sie die Spannungsfreiheit des Antriebes.
- ▶ Sichern Sie den Antrieb gegen Wiedereinschalten ab.



WARNUNG

Absturzgefahr!
Unsichere oder defekte Leitern können kippen und zu tödlichen oder schweren Unfällen führen.

- ▶ Benutzen Sie nur eine trittsichere und stabile Leiter.
- ▶ Sorgen Sie für einen sicheren Stand der Leiter.



WARNUNG

Gefahr für eingeschlossene Personen!

In der Garage können Personen eingeschlossen werden. Wenn diese Personen sich nicht befreien können, kann es zu schweren Verletzungen oder Tod kommen.

- ▶ Prüfen Sie regelmäßig die Funktionsweise der Notentriegelung von innen und gegebenenfalls auch von außen.
- ▶ Störungen müssen Sie umgehend fachgerecht beseitigen lassen.



WARNUNG

Gefahr von herabfallenden Torteilen!

Teile des Tores können sich lösen und herabfallen. Personen oder Tiere können davon getroffen werden, schwere Verletzungen oder Tod können die Folgen sein.

- ▶ Beobachten Sie stets das sich bewegende Tor beobachten.
- ▶ Halten Sie Personen und Tiere vom Tor fern, bis das Tor vollständig geöffnet oder geschlossen ist.

15. Wartung und Pflege



WARNUNG

Gefahr von Quetschungen und Scherungen!

Bewegt sich das Tor und Personen oder Tiere stehen im Bewegungsbereich, kann es an der Mechanik und den Schließkanten des Tores zu Quetschungen und Scherungen kommen.

- ▶ Bedienen Sie den Antrieb nur bei direktem Sichtkontakt zum Tor.
- ▶ Sie müssen alle Gefahrenbereiche während dem gesamten Torlauf einsehen können.
- ▶ Beobachten Sie stets das sich bewegende Tor.
- ▶ Halten Sie Personen und Tiere vom Bewegungsbereich des Tores fern.
- ▶ Greifen Sie nie in das laufende Tor oder sich bewegende Teile. Insbesondere nicht in den sich bewegenden Schubbarm greifen.
- ▶ Wenn der Laufwagen die Schiene passiert, dürfen Sie nicht in die Deckenaufhängung greifen.
- ▶ Durchfahren Sie das Tor erst, wenn es vollständig geöffnet ist.
- ▶ Bleiben Sie nie unter dem geöffneten Tor stehen.



HINWEIS

Die Verwendung von ungeeigneten Reinigungsmitteln kann zur Beschädigung der Oberfläche des Antriebs führen. Den Antrieb nur mit einem handfeuchtem, faserfreiem Tuch reinigen.



WARNUNG

Gefahr durch heiße Oberflächen!

Nach öfterem Betrieb können Bauteile des Laufwagens oder der Steuerung heiß werden. Wenn die Abdeckhaube abgenommen wird und heiße Bauteile berührt werden, können Verbrennungen die Folge sein.

- ▶ Lassen Sie den Antrieb abkühlen, bevor Sie die Abdeckhaube abnehmen.



HINWEIS

Über die Kette und der Schiene wird der Laufwagen mit Schutzkleinspannung versorgt.

Die Verwendung von Öl oder Schmiermitteln setzt die Leitfähigkeit zwischen Kette, Schiene und Laufwagen stark herab. Es kommt zu Störungen durch unzureichenden elektrischen Kontakt.

Die Kette und die Schiene sind wartungsfrei und dürfen nicht geölt oder geschmiert werden.

15. Wartung und Pflege

15.2 Wartungsplan

Wie oft?	Was?	Wie?
Einmal im Monat	• Test der Notentriegelung	• Siehe Kapitel „14.7 Funktionsweise der Notentriegelung“
	• Test der Hinderniserkennung	• Siehe Kapitel „14.4 Hinderniserkennung“
	• Prüfung der Lichtschranke	• Die aktive Lichtschranke während dem Schließvorgang des Tores unterbrechen. Das Tor muss stoppen und ein Stück öffnen. Bei automatischem Zulauf öffnet das Tor vollständig. • Ggf. die Lichtschranke reinigen, siehe Kapitel „15.3 Pflege“
Einmal im Jahr	• Prüfung des Tores und aller beweglichen Teile	• Entsprechend den Anweisungen des Torherstellers
	• Prüfung der Schrauben an Tor, Decke oder Sturz	• Prüfen, ob die Schrauben fest sitzen und bei Bedarf nachstellen
Nach Bedarf	• Kette und Schiene	• wartungsfrei
	• Schiene	• Siehe Kapitel „15.3 Pflege“
	• Gehäuse von Deckensteuerung und Laufwagen reinigen	• Siehe Kapitel „15.3 Pflege“

15.3 Pflege

Schiene, Laufwagen und Deckensteuerung reinigen

1. Den Netzstecker aus der Steckdose ziehen. Wurde ein Akku montiert, die Abdeckhaube der Deckensteuerung abnehmen und den Akku an der Deckensteuerung ausstecken, siehe auch Kapitel „11.11 Akku ein- und ausbauen“. Anschließend die Spannungsfreiheit überprüfen.
2. Mit einem handfeuchtem, faserfreiem Tuch den losen Schmutz entfernen:
 - vom Laufwagen und der Deckensteuerung
 - von der Schiene und der Innenseite der Schiene
3. Gegebenenfalls in umgekehrter Reihenfolge den Akku montieren. Den Antrieb an die Netzspannung anschließen. Die Spannungsversorgung überprüfen.

Lichtschranke reinigen

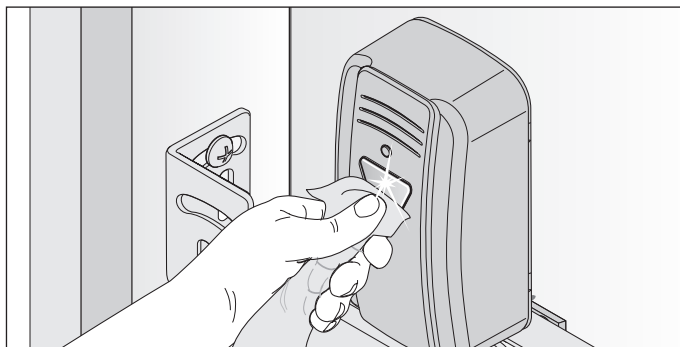


Abb. 1



Die Position der Lichtschranke beim Reinigen nicht verändern.

1. Die Gehäuse und Reflektoren der Lichtschranke mit einem handfeuchtem, faserfreiem Tuch reinigen.

16. Fehlerbehebung

16.1 Sicherheitshinweise zur Fehlerbehebung

Befolgen Sie folgende grundsätzliche Sicherheitshinweise.



GEFAHR

Gefahr bei Nichtbeachtung!
Werden Sicherheitshinweise nicht eingehalten, kommt es zu schweren Verletzungen oder Tod.

- ▶ Sie müssen alle Sicherheitshinweise einhalten.



GEFAHR

Gefahr durch elektrischen Strom!
Bei Berührung von stromführenden Teilen kommt es zu einer gefährlichen Körperdurchströmung. Elektrischer Schock, Verbrennungen oder der Tod können die Folge sein.

- ▶ Arbeiten an elektrischen Teilen darf nur eine **ausgebildeten Elektrofachkraft** durchführen.
- ▶ Vor Arbeiten am Antrieb müssen Sie den Netzstecker ziehen.
- ▶ Wenn ein Akku angeschlossen ist, trennen Sie diesen von der Steuerung.
- ▶ Überprüfen Sie die Spannungsfreiheit des Antriebes.
- ▶ Sichern Sie den Antrieb gegen Wiedereinschalten ab.



WARNUNG

Absturzgefahr!
Unsichere oder defekte Leitern können kippen und zu schweren oder tödlichen Unfällen führen.

- ▶ Benutzen Sie nur eine trittsichere und stabile Leiter.
- ▶ Sorgen Sie für einen sicheren Stand der Leiter.



WARNUNG

Gefahr für eingeschlossene Personen!

In der Garage können Personen eingeschlossen werden. Wenn diese Personen sich nicht befreien können, kann es zu schweren Verletzungen oder Tod kommen.

- ▶ Prüfen Sie regelmäßig die Funktionsweise der Notentriegelung von innen und gegebenenfalls auch von außen.
- ▶ Störungen müssen Sie umgehend fachgerecht beseitigen lassen.



WARNUNG

Gefahr von herabfallenden Teilen!
Teile des Tores können sich lösen und herabfallen. Personen können davon getroffen werden. Schwere Verletzungen oder Tod sind die Folgen.

- ▶ Beobachten Sie stets das sich bewegende Tor.
- ▶ Halten Sie Personen und Tiere vom Tor fern, bis das Tor vollständig geöffnet oder geschlossen ist.
- ▶ Durchfahren Sie das Tor erst, wenn dieses vollständig geöffnet ist.



WARNUNG

Gefahr durch Hineinziehen!
In bewegende Teile des Tores können weite Kleidungsstücke oder lange Haare eingezogen werden.

- ▶ Halten Sie Abstand zum sich bewegenden Tor.
- ▶ Tragen Sie nur eng anliegende Kleidung.
- ▶ Bei langen Haaren müssen Sie ein Haarnetz tragen.

16. Fehlerbehebung



! **WARNUNG**

Gefahr von Quetschungen und Scherungen!

Bewegt sich das Tor und Personen oder Tiere stehen im Bewegungsbereich, kann es an der Mechanik und den Schließkanten des Tores zu Quetschungen und Scherungen kommen.

- ▶ Bedienen Sie den Antrieb nur bei direktem Sichtkontakt zum Tor.
- ▶ Sie müssen alle Gefahrenbereiche während dem gesamten Torlauf einsehen können.
- ▶ Beobachten Sie stets das sich bewegende Tor.
- ▶ Halten Sie Personen und Tiere vom Bewegungsbereich des Tores fern.
- ▶ Greifen Sie nie in das laufende Tor oder sich bewegende Teile. Insbesondere nicht in den sich bewegenden Schubbarm greifen.
- ▶ Wenn der Laufwagen die Schiene passiert, dürfen Sie nicht in die Deckenaufhängung greifen.
- ▶ Durchfahren Sie das Tor erst, wenn es vollständig geöffnet ist.
- ▶ Bleiben Sie nie unter dem geöffneten Tor stehen.



! **WARNUNG**

Gefahr durch optische Strahlung!

Bei längerem Blicken in eine LED aus kurzer Distanz kann es zu einer optischen Blendung kommen. Das Sehvermögen kann kurzzeitig stark eingeschränkt sein. Dadurch kann es zu schweren oder tödlichen Unfällen kommen.

- ▶ Blicken Sie nie direkt in eine LED.



! **WARNUNG**

Gefahr durch heiße Oberflächen!

Nach öfterem Betrieb können Bauteile des Laufwagens oder der Steuerung heiß werden. Wenn die Abdeckhaube abgenommen wird und heiße Bauteile berührt werden, können Verbrennungen die Folge sein.

- ▶ Lassen Sie den Antrieb abkühlen, bevor Sie die Abdeckhaube abnehmen.



HINWEIS

Wird das Tor nicht eingesehen und die Funkfernsteuerung betätigt, können Gegenstände im Bewegungsbereich des Tores eingeklemmt und beschädigt werden. Es dürfen sich keine Gegenstände im Bewegungsbereich des Tores befinden.



INFORMATION

Die Steuerung erkennt einen Kurzschluss zwischen Kette und Schiene und schaltet den Antrieb infolgedessen ab. Liegt der Kurzschluss nicht mehr an, läuft der Antrieb wieder normal.

16.2 Fehlerbehebung

Im folgenden Leitfaden zur Fehlerbehebung sind mögliche Probleme und deren Ursachen sowie Informationen zu deren Behebung aufgeführt. In manchen Fällen wird auf andere Kapitel und Abschnitte mit einer detaillierteren Beschreibung der Vorgehensweisen verwiesen. Wenn ein **ausgebildeter Sachkundiger** hinzugezogen werden muss, werden Sie dazu aufgefordert.

Arbeiten an der Elektrik und an stromführenden Bauteilen darf nur eine **ausgebildete Elektrofachkraft** durchführen.


1. Den Netzstecker aus der Steckdose ziehen.
Wurde ein Akku montiert, die Abdeckhaube von der Steuerung abnehmen und den Akku an der Steuerung ausstecken, siehe Kapitel „7.2 Abdeckhaube der Deckensteuerung“ und Kapitel „11.11 Akku ein- und ausbauen“.
Anschließend die Spannungsfreiheit überprüfen.
2. Nach den Arbeiten am Antrieb gegebenenfalls in umgekehrter Reihenfolge den Akku montieren.
3. Den Antrieb wieder mit der Netzspannung verbinden.
Die Spannungsversorgung überprüfen.
⇒ Antrieb ist mit der Netzspannung versorgt.

16. Fehlerbehebung





16.3 Zeitabfolgen der Antriebsbeleuchtung im Normalbetrieb und bei Störungen

Die Blinkabfolgen geben Auskunft über die Fehlfunktionen für den Monteur, den Endkunden und den Telefonsupport.

Im Normalbetrieb

Blinkabfolgen	Mögliche Ursache	Beseitigung
 Antriebsbeleuchtung blinkt als Warnlicht	<ul style="list-style-type: none"> • Lernmodus aktiviert • Vorwarnzeit aktiviert • Räumzeit aktiviert • Reversionsfahrt, Softreversion und im Stand nach einer Soft- und Reversionsfahrt 	<ul style="list-style-type: none"> • keine, zur Information • able_text_9,5pt_Aufzählung

Bei Störungen

Blinkabfolgen	Mögliche Ursache	Beseitigung
Anforderung  Antrieb erwartet einen Befehl	<ul style="list-style-type: none"> • Warten auf eine Bestätigung bei der Positionslernfahrt der Endlage Tor ZU 	<ul style="list-style-type: none"> • Bestätigung der Positionslernfahrt
Alarm  Ein Vorgang hat eine Störung ausgelöst	<ul style="list-style-type: none"> • Lichtschranke/Sicherheitseinrichtung vor der Fahrt nicht in Ordnung 	<ul style="list-style-type: none"> • Lichtschranke überprüfen, ggf. neu ausrichten • ggf. Bauteile von einem ausgebildeten Sachkundigen austauschen lassen
	<ul style="list-style-type: none"> • Unterbrechung einer Sicherheitseinrichtung während der Fahrt 	<ul style="list-style-type: none"> • Hindernis beseitigen
	<ul style="list-style-type: none"> • Totmannfahrt, Sicherheitseinrichtung nicht in Ordnung 	<ul style="list-style-type: none"> • von einem ausgebildeten Sachkundigen überprüfen lassen
	<ul style="list-style-type: none"> • Rückschub des Motors von außen (z. B. durch Einbruchversuch) 	<ul style="list-style-type: none"> • zur Information
Service  Ein Vorgang hat eine Störung ausgelöst	<ul style="list-style-type: none"> • Service erforderlich (Servicetage, Servicezyklen sind erreicht) 	<ul style="list-style-type: none"> • von einem ausgebildeten Sachkundigen den Service durchführen lassen
	<ul style="list-style-type: none"> • ggf. weichen nach 180 Tagen die Grunddaten der Kraftkurve für den Torlauf von den Istdaten ab 	<ul style="list-style-type: none"> • Gewichtsausgleich und Tormechanik überprüfen • ggf. Kraftreset durchführen, siehe Kapitel „12.10 Reset“, Abschnitt „Kraftwerte löschen“
	<ul style="list-style-type: none"> • Motortemperatur ist zu hoch (Überhitzung) 	<ul style="list-style-type: none"> • Motor abkühlen lassen
	<ul style="list-style-type: none"> • Einlernen schwieriger Positionen bei Reversion ohne sichtbare Ursache. Dabei wird die gesamte Strecke von Endlage zu Endlage durchfahren (Totmann per Funk, nur im direkten Sichtbereich) 	<ul style="list-style-type: none"> • zur Information
Fehler  Antrieb oder Teile des Antriebs defekt	<ul style="list-style-type: none"> • Selbsttest der Elektronik • Blockiererkennung (Getriebebruch, Hallsensor defekt) 	<ul style="list-style-type: none"> • von einem ausgebildeten Sachkundigen überprüfen und ggf. Bauteile austauschen lassen
	<ul style="list-style-type: none"> • Endschalter ohne Funktion (z. B. Kabelbruch, Endschalter defekt) 	<ul style="list-style-type: none"> • Kabelverbindungen von einem ausgebildeten Sachkundigen überprüfen und ggf. Bauteile austauschen lassen
	<ul style="list-style-type: none"> • Zählimpulse erfolgen in der falschen Richtung (Motorkabel wurde falsch angeschlossen) 	<ul style="list-style-type: none"> • Verdrahtung überprüfen, ggf. richtig stellen
	<ul style="list-style-type: none"> • Laufzeitüberschreitung 	<ul style="list-style-type: none"> • Laufweg zu lang, Laufweg ist auf max. 7.500 mm beschränkt

16. Fehlerbehebung

16.4 Übersichtstabelle zur Fehlerbehebung

Problem	Mögliche Ursache	Test/Prüfung	Lösung
Beim Betätigen des Senders oder Befehlsgebers öffnet der Antrieb das Tor, schließt dieses jedoch nicht.	• Lichtschranke und Sicherheitseinrichtung wurden gestört	• Lichtschranke und Sicherheitseinrichtungen überprüfen	• Hindernis entfernen • Lichtschranke muss ausgerichtet sein • ggf. von einem ausgebildeten Sachkundigen überprüfen und austauschen lassen
	• automatischer Zulauf aktiviert	• warten, ob der Antrieb nach 60 Sekunden automatisch startet	• automatischer Zulauf deaktiviert • Ursache von einer ausgebildeten Elektrofachkraft beheben lassen
Antrieb kann nicht mit dem Befehlsgeber bedient werden.	• kein Strom vorhanden	• Spannungsversorgung überprüfen	• Steckdose mit einem anderen Gerät überprüfen, z. B. durch Einstecken einer Lampe
	• Endschalter am Laufwagen defekt	• Antrieb entriegeln und Laufwagen zur Mitte der Schiene schieben • Antrieb verriegeln • Sender betätigen • Wenn der Antrieb das Tor nun immer noch schließt und nicht öffnet, ist der Endschalter defekt	• Endschalter von einem ausgebildeten Sachkundigen austauschen lassen
	• Antrieb wurde durch den Notentriegelungsmechanismus deaktiviert	• prüfen, ob Tor von Hand sich bewegen lässt	• am Notentriegelungsgriff ziehen, um den Antrieb zu aktivieren
	• Befehlsgeber falsch am Antrieb angeschlossen	• Funktion des Antriebs mit einem Sender überprüfen	• Verdrahtung prüfen, ggf. richtigstellen
	• Sender defekt	• Antrieb kann nicht mit dem Sender gestartet werden	• Spannungsversorgung des Senders überprüfen • ggf. Batterie des Senders austauschen • ggf. den Sender gegen einen neuen ersetzen
	• Antrieb defekt	• Antrieb kann nicht mit dem Sender oder dem angeschlossenen Befehlsgeber gestartet werden	• Antrieb von einem ausgebildeten Sachkundigen reparieren oder austauschen lassen
	• Elektrische Versorgungsspannung außerhalb des zulässigen Bereichs	• Netzspannung von einer ausgebildeten Elektrofachkraft überprüfen lassen	• Ursache von einer ausgebildeten Elektrofachkraft beheben lassen
Beim Drücken einer Taste am Sender öffnet bzw. schließt der Antrieb das Tor nicht.	• Sender nicht programmiert	• Radio-LED leuchtet nicht, wenn der Sender bedient wird	• Sender programmieren
	• Batterie im Sender leer		• Batterie des Senders austauschen
	• Sender defekt	• LED am Sender leuchtet nicht	• Sender austauschen
Funkbefehl kann nicht eingelernt werden.	• Speicher voll	• alle vier LEDs für den Funk blinken zyklisch für ca. 3 Sekunde	• Speicher voll, siehe Kapitel „10.7 Sendertaste aus dem Funkkanal löschen“

16. Fehlerbehebung

Problem	Mögliche Ursache	Test/Prüfung	Lösung
Antrieb stoppt das Tor während des Schließvorgangs und öffnet es teilweise oder vollständig.	• Tor hat ein Hindernis erkannt	• Bewegungsbereich des Tores auf Hindernis überprüfen.	• Hindernis entfernen • ggf. die Tormechanik von einem ausgebildeten Sachkundigen überprüfen und einstellen lassen
	• Lichtschranke wurde unterbrochen	• LEDs an der Lichtschranke überprüfen.	• Hindernis entfernen
	• Lichtschranke defekt oder nicht ausgerichtet		• Lichtschranke ausrichten • Verdrahtung überprüfen • ggf. Lichtschranke austauschen
Antrieb stoppt beim Öffnen des Tores.	• Tor hat ein Hindernis erkannt	• Bewegungsbereich des Tores auf Hindernis überprüfen. • Gewichtsausgleich des Tores überprüfen - das Tor muss leicht laufen.	• Hindernis entfernen • ggf. Tormechanik von einem ausgebildeten Sachkundigen überprüfen und Instand setzen lassen
Antriebsbeleuchtung oder die Zusatzbeleuchtung Lumi base⁺ funktioniert nicht	• Antriebsbeleuchtung defekt • Zusatzbeleuchtung Lumi base ⁺ defekt		• Laufwagen von einem ausgebildeten Sachkundigen durch einen neuen ersetzen lassen • ggf. Zusatzbeleuchtung Lumi base ⁺ nachrüsten
Geschwindigkeit variiert beim Öffnen und Schließen des Tores	• Schiene verschmutzt		• mit einem handfeuchtem, faserfreiem Tuch reinigen • siehe Kapitel „15.3 Pflege“
	• Kette falsch gespannt		• Kette spannen, siehe Kapitel „6.3 Montage des Antriebssystems“

16.5 Ersetzen des Laufwagens

Die Anleitung zur „**Demontage des Laufwagens**“ kann bei **SOMMER** heruntergeladen werden unter:

www.sommer.eu

Gegebenenfalls die vorhandenen Einstellungen am vorhandenen Laufwagen über SOMlink und einem WLAN-fähigen Gerätsichern. Die Einstellungen können später auf den neuen Laufwagen übertragen werden.

Der neue Laufwagen befindet sich ab Werk im Auslieferungszustand. Nach dem Ersetzen des Laufwagens sicherstellen, dass verwendetes Zubehör in den neuen Laufwagen übernommen wurde.

Die Inbetriebnahme muss erneut durchgeführt werden und die Sonderfunktionen des Laufwagens müssen neu eingestellt werden, siehe Kapitel „9. Inbetriebnahme“ und „10. Anschlüsse und Sonderfunktionen des Laufwagens“.

Auch verwendete Handsender müssen neu eingelernt werden, siehe Kapitel „10.5 Sender einlernen“.

Hingegen entfällt das Einlernen von Handsender, wenn zuvor das Zubehörteil Memo verwendet wurde. Nach erfolgreicher Inbetriebnahme einen Abschlusstest und

eine Funktionsprüfung durchführen, siehe Kapitel „13. Funktionsprüfung und Abschlusstest“.



INFORMATION

Die vorhandenen Einstellungen des Laufwagens mit Hilfe von SOMlink und einem WLAN-fähigen Gerät sichern. Nach dem der neue Laufwagen eingesetzt wurde, die Daten wieder aufspielen.



17. Außerbetriebnahme, Lagerung und Entsorgung

17.1 Außerbetriebnahme und Demontage des Antriebs

Befolgen Sie folgende grundsätzliche Sicherheitshinweise.

Personen die unter Einfluss von Drogen, Alkohol oder Reaktionsfähigkeit beeinflussenden Medikamenten stehen, dürfen **keine** Arbeiten an dem Antrieb durchführen. Die Demontage des Antriebs darf nur ein **ausgebildeter Sachkundiger** durchgeführt werden.

Diese Montage- und Betriebsanleitung muss von einem ausgebildeten Sachkundigen, der den Antrieb demontiert gelesen, verstanden und beachtet werden.



GEFAHR

Gefahr bei Nichtbeachtung!
Werden Sicherheitshinweise nicht eingehalten, kommt es zu schweren Verletzungen oder Tod.

- ▶ Sie müssen alle Sicherheitshinweise einhalten.



GEFAHR

Gefahr durch elektrischen Strom!
Bei Berührung von stromführenden Teilen kommt es zu einer gefährlichen Körperdurchströmung. Elektrischer Schock, Verbrennungen oder Tod sind die Folgen.

- ▶ Demontage von elektrischen Teilen darf nur eine **ausgebildeten Elektrofachkraft** durchführen.
- ▶ Vor der Demontage müssen Sie den Netzstecker ziehen.
- ▶ Wenn ein Akku angeschlossen ist, trennen Sie diesen von der Steuerung.
- ▶ Überprüfen Sie die Spannungsfreiheit des Antriebes.
- ▶ Sichern Sie den Antrieb gegen Wiedereinschalten ab.



WARNUNG

Absturzgefahr!
Unsichere oder defekte Leitern können kippen und zu schweren oder tödlichen Unfällen führen.

- ▶ Benutzen Sie nur eine trittsichere und stabile Leiter.
- ▶ Sorgen Sie für einen sicheren Stand der Leiter.



WARNUNG

Stolper- und Sturzgefahr!
Nicht sicher gelagerte Einzelteile wie Verpackung, Antriebsteile oder Werkzeuge können zu Stolpern oder Stürzen führen.

- ▶ Halten Sie den Demontagebereich frei von unnötigen Gegenständen.
- ▶ Stellen Sie alle Einzelteile sicher ab, dass keine Personen stolpern oder stürzen können.
- ▶ Sie müssen die allgemeinen Arbeitsplatzrichtlinien einhalten.



WARNUNG

Gefahr durch optische Strahlung!
Bei längerem Blicken in eine LED aus kurzer Distanz kann es zu einer optischen Blendung kommen. Das Sehvermögen kann kurzzeitig stark eingeschränkt sein. Dadurch kann es zu schweren oder tödlichen Unfällen kommen.

- ▶ Blicken Sie nie direkt in eine LED.



WARNUNG

Gefahr durch heiße Oberflächen!
Nach öfterem Betrieb können Bauteile des Laufwagens oder der Steuerung heiß werden. Wenn die Abdeckhaube abgenommen wird und heiße Bauteile berührt werden, können Verbrennungen die Folge sein.

- ▶ Lassen Sie den Antrieb abkühlen, bevor Sie die Abdeckhaube abnehmen.



WARNUNG

Verletzungsgefahr für Augen!
Beim Entfernen der Schrauben können Augen und Hände durch Späne schwer verletzt werden.



- ▶ Tragen Sie Ihre persönliche Schutzbrille.

17. Außerbetriebnahme, Lagerung und Entsorgung



WARNUNG

Verletzungsgefahr im Kopfbereich!

Beim Anstoßen an herabhängenden Gegenständen kann es zu schweren Kratz- und Schnittwunden kommen.

- ▶ Bei der Demontage von herabhängenden Teilen müssen Sie Ihren persönlichen Schutzhelm tragen.



VORSICHT

Verletzungsgefahr für Hände!

Raue, überstehende Metallteile können beim Berühren Kratz- und Schnittwunden hervorrufen.

- ▶ Tragen Sie Ihre persönlichen Schutzhandschuhe.



HINWEIS

Wenn sich im Steuergerät ein Akku befindet, darf dieser nur durch eine ausgebildete Elektrofachkraft entfernt werden. Siehe Kapitel „11.11 Akku ein- und ausbauen“.

Bei der Außerbetriebnahme oder Demontage müssen der Antrieb und das dazugehörige Zubehör frei von elektrischer Spannung sein.

1. Den Netzstecker aus der Steckdose ziehen.
Wurde ein Akku montiert, die Abdeckhaube der Steuerung abnehmen und den Akku an der Steuerung ausstecken. Siehe auch Kapitel „11.11 Akku ein- und ausbauen“.
Anschließend die Spannungsfreiheit überprüfen.
2. Die Demontage erfolgt in umgekehrter Reihenfolge wie die Montage.

17.2 Lagerung

Die Verpackungseinheiten wie folgt lagern:

- in geschlossenen und trockenen Räumen, in denen sie vor Feuchtigkeit geschützt sind
- bei einer Lagertemperatur von -25 °C bis $+65\text{ °C}$
- gegen Umfallen sichern
- Platz für ungehinderten Durchgang vorsehen

HINWEIS

Eine unsachgemäße Lagerung kann zu Schäden am Antrieb führen. Der Antrieb ist in geschlossenen und trockenen Räumen zu lagern.

17.3 Abfallentsorgung

Beachten Sie die Hinweise zur Entsorgung der Verpackung, der Komponenten sowie der Batterien und gegebenenfalls des Akkus.



GEFAHR

Gefahr von Schadstoffen!

Unsachgemäße Lagerung, Verwendung oder Entsorgung von Akkus, Batterien und Komponenten des Antriebs stellen eine Gefahr für die Gesundheit von Menschen und Tieren dar. Es kommt zu schweren Verletzungen oder Tod.

- ▶ Für Kinder und Tiere müssen Sie Akkus und Batterien unzugänglich aufbewahren.
- ▶ Akkus und Batterien müssen Sie vor chemischen, mechanischen und thermischen Einflüssen fernhalten.
- ▶ Sie dürfen Altakkus und Batterien nicht wieder aufladen.
- ▶ Komponenten des Antriebs, Altakkus und Altbatterien dürfen Sie nicht in den Hausmüll geben. Diese müssen sachgerecht entsorgt werden.

HINWEIS

Um Schäden für die Umwelt zu vermeiden, alle Komponenten entsprechend den Ländervorschriften entsorgen.

17. Außerbetriebnahme, Lagerung und Entsorgung



INFORMATION



Alle außer Betrieb genommenen Komponenten des Antriebs dürfen nicht in den Müll. Die Außerbetrieb genommenen schadstoffhaltigen Komponenten müssen ordnungsgemäß bei einem öffentlich-rechtlichen Entsorgungsfachbetrieb entsorgt werden. Hierzu müssen die örtlichen Bestimmungen eingehalten werden.



INFORMATION



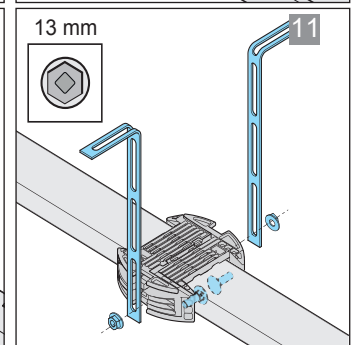
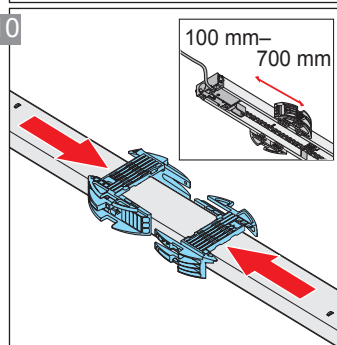
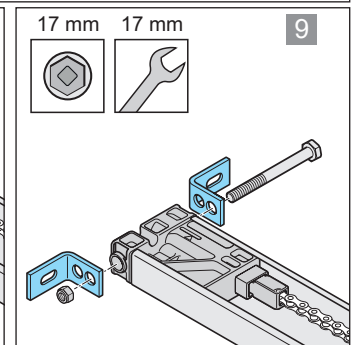
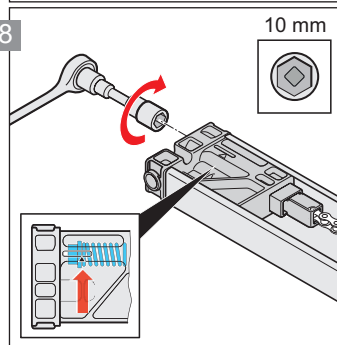
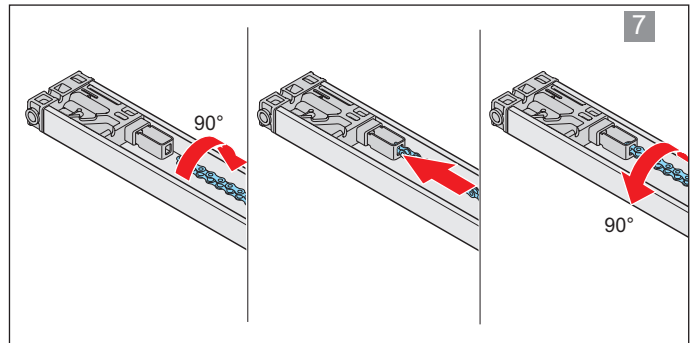
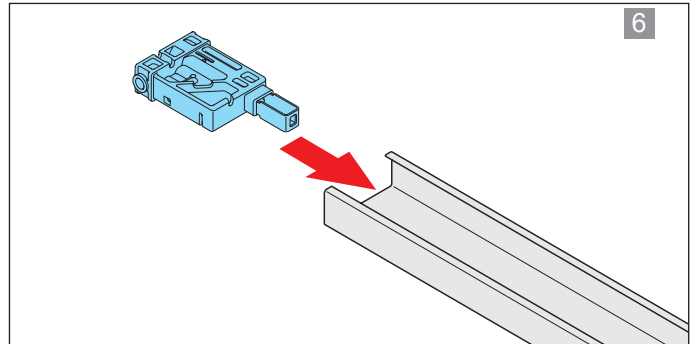
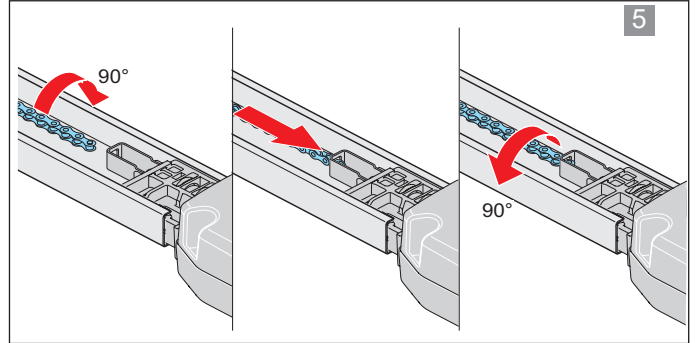
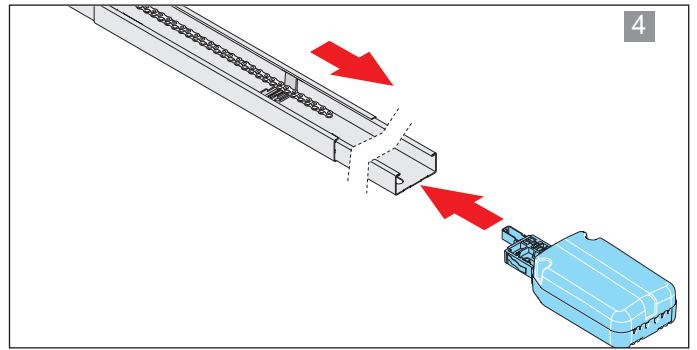
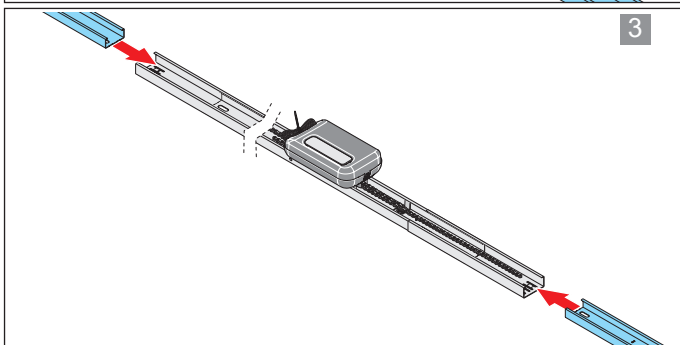
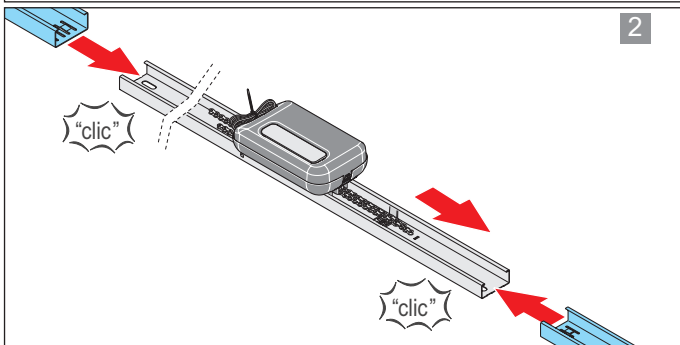
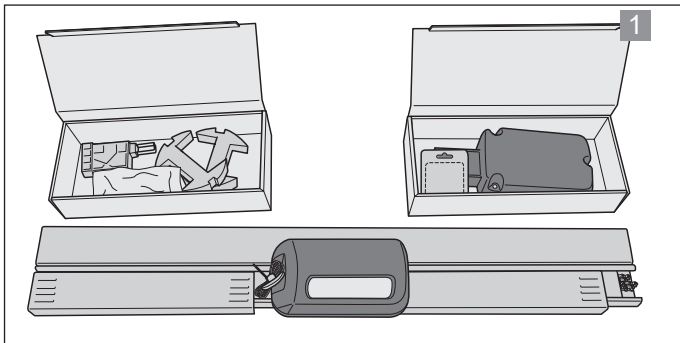
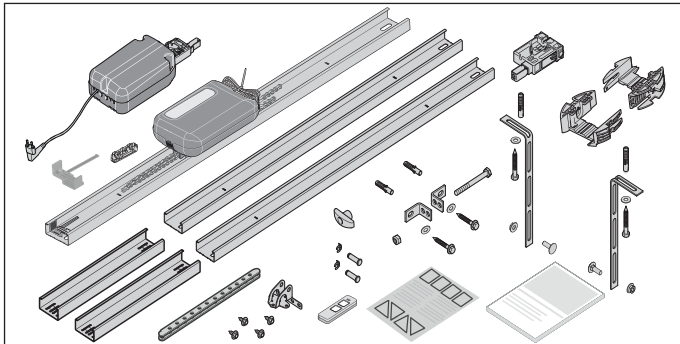
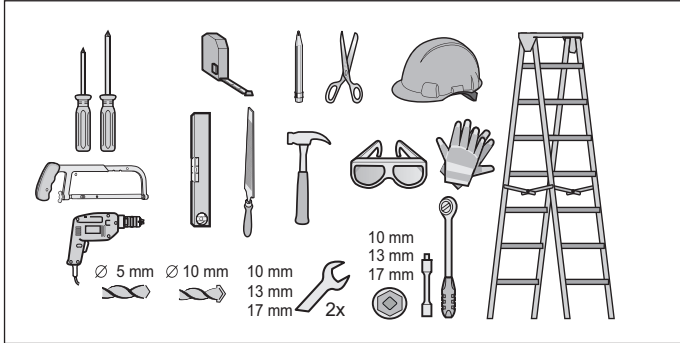
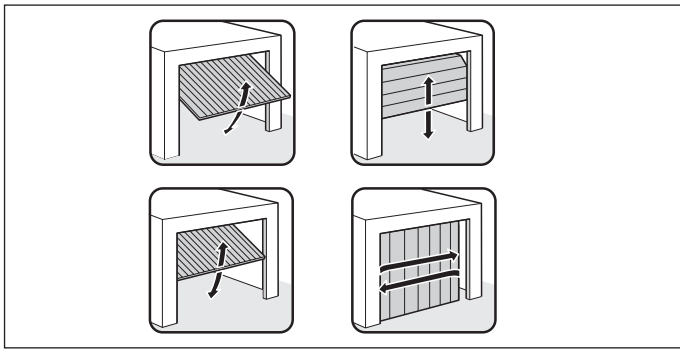
Altakkus und Altbatterien dürfen nicht in den Hausmüll, da diese schadstoffhaltig sind. Diese müssen ordnungsgemäß bei den kommunalen Sammelstellen oder in den bereitgestellten Sammelbehältern der Händler entsorgt werden. Hierzu müssen die örtlichen und landesspezifischen Bestimmungen eingehalten werden.

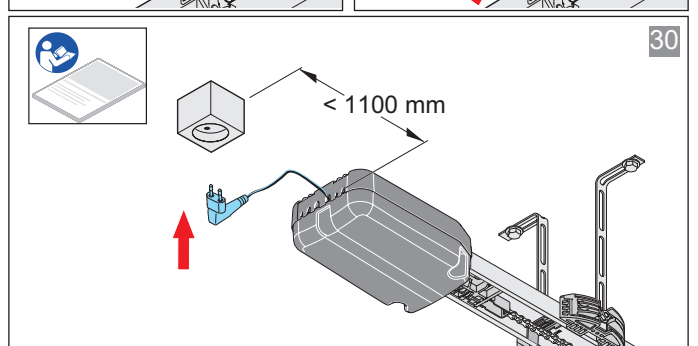
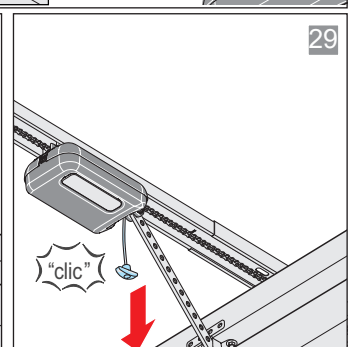
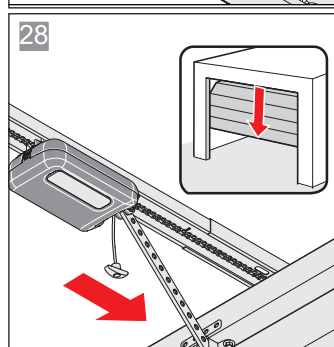
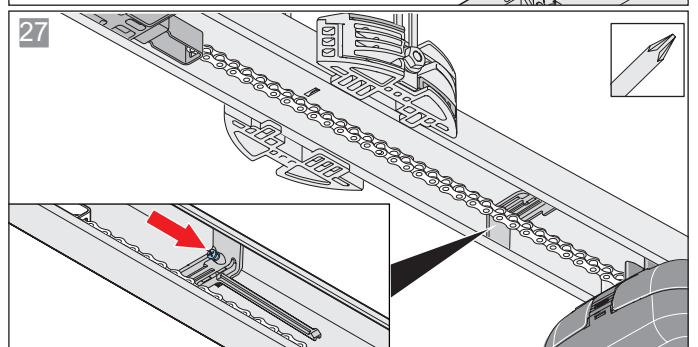
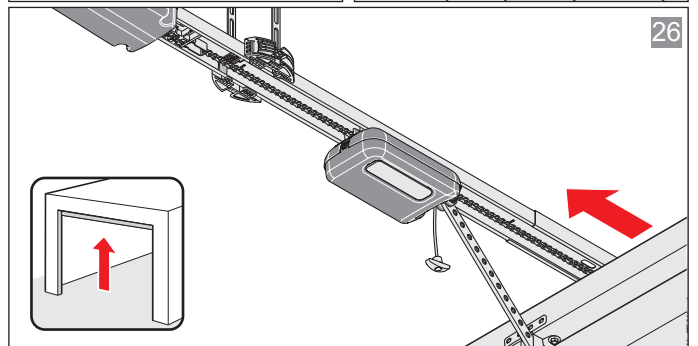
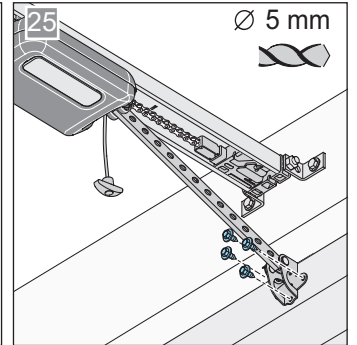
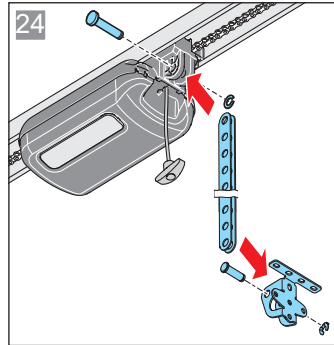
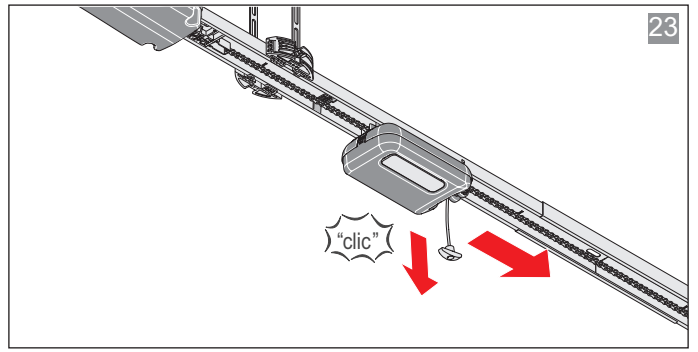
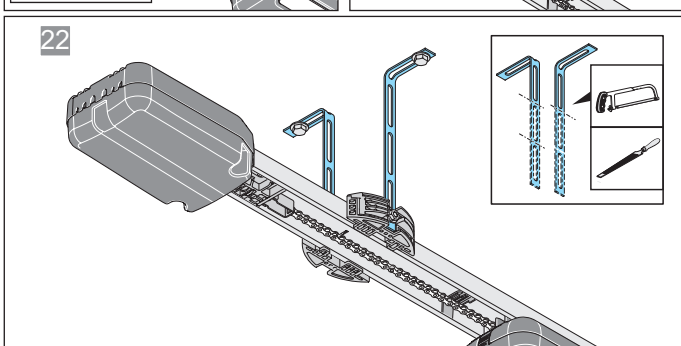
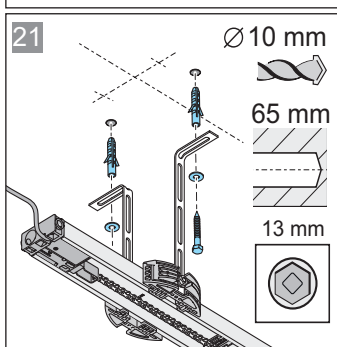
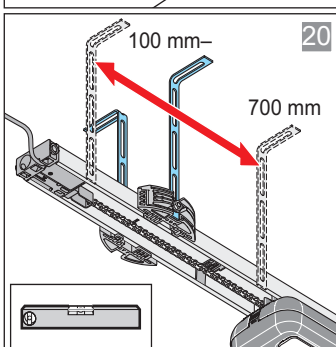
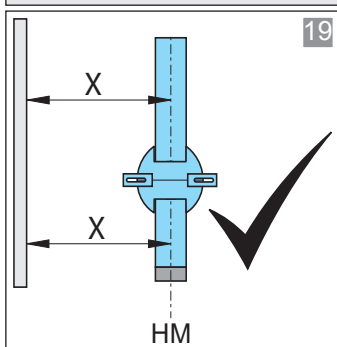
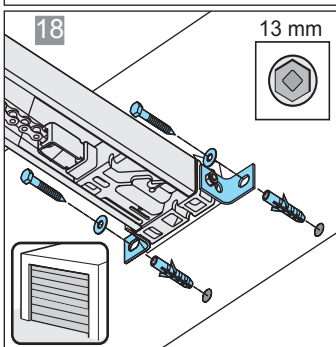
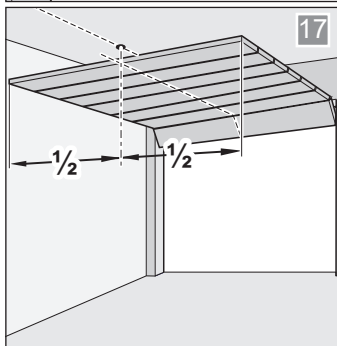
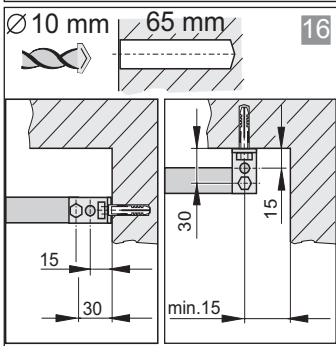
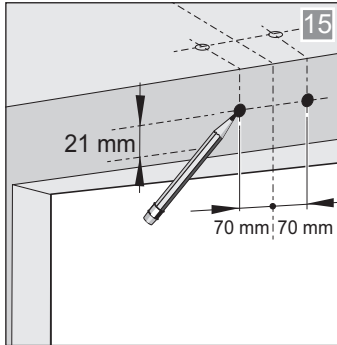
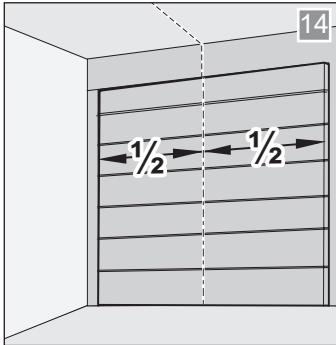
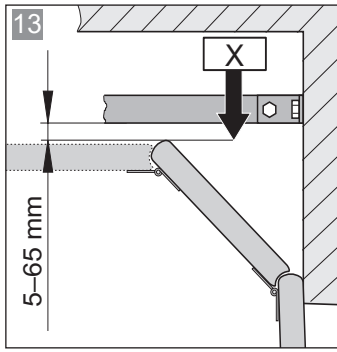
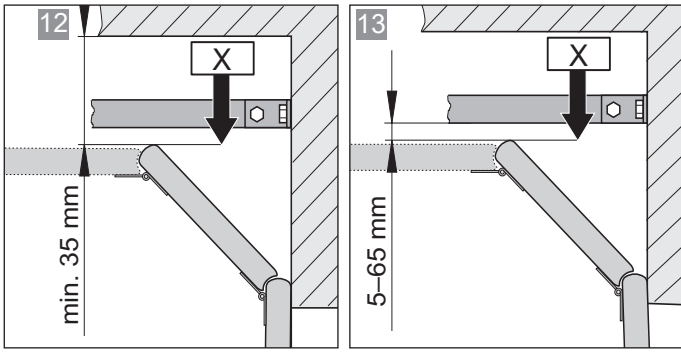
18. Kurzanleitung zur Montage

Die Kurzanleitung ersetzt nicht die Montage- und Betriebsanleitung.

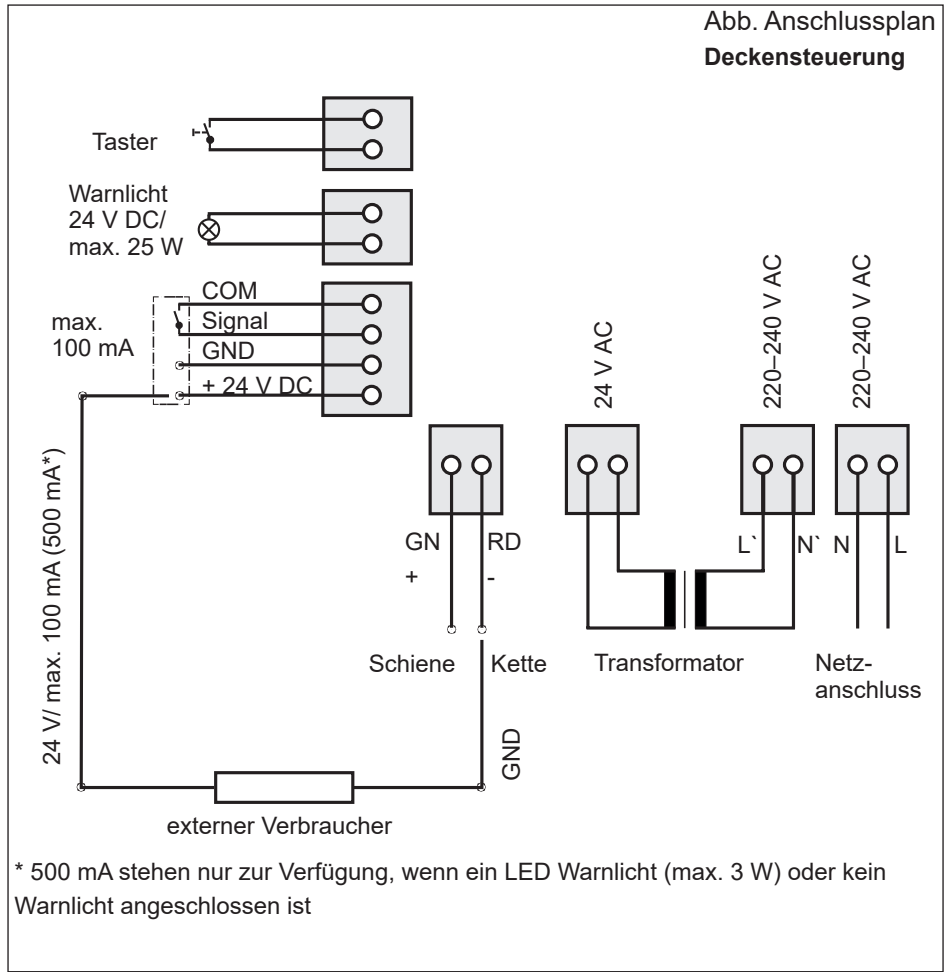
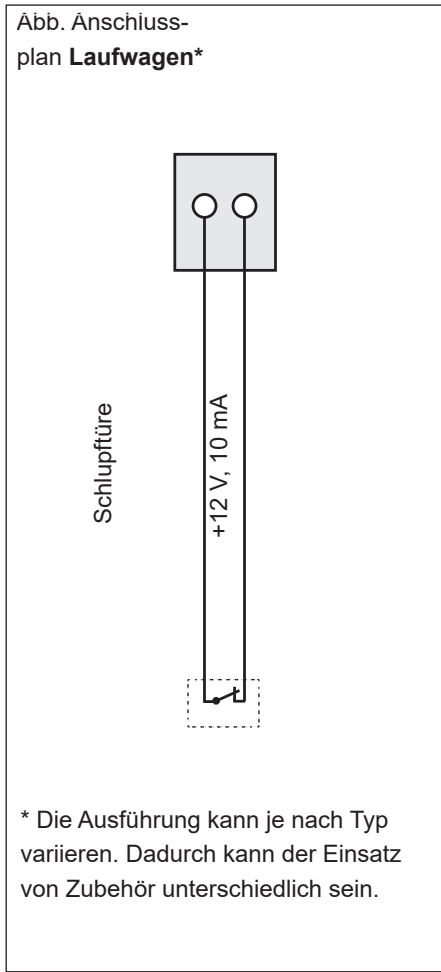
Lesen Sie diese Montage- und Betriebsanleitung aufmerksam durch und befolgen Sie insbesondere alle Warn- und Sicherheitshinweise.

Damit können Sie sicher und optimal das Produkt montieren.


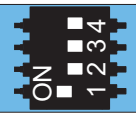
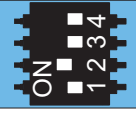
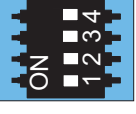
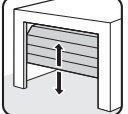
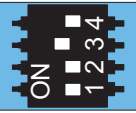
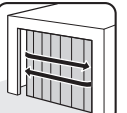
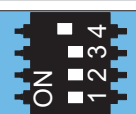
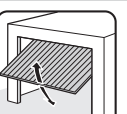









19. Anschlusspläne und Funktionen der DIP-Schalter für A 550 L und A 800 XL



Beim Anschluss externer Verbraucher muss der Energiesparmodus deaktiviert werden, damit die Spannungsversorgung sichergestellt ist.

DIP-Schalter des Laufwagens	ON	OFF 
	• automatischer Zulauf aktiviert	• automatischer Zulauf deaktiviert
	• Teilöffnung aktiviert/ Beleuchtungsfunktion deaktiviert	• Teilöffnung deaktiviert/ Beleuchtungsfunktion aktiviert
		
		
		

DIP-Schalter der Deckensteuerung	ON	OFF 
	• Zusatzplatine „Conex“ • T1 definiert Tor AUF • T2 definiert Tor ZU	• Zusatzplatine „Conex“ • T1 Impulsfolge • T2 Beleuchtungsfunktion/ Teilöffnung
	• Relay zieht während der Torfahrt und wenn das Tor nicht geschlossen ist an*	• Beleuchtungsfunktion
	• Dauerversorgung des Gesamtsystems aktiviert	• Energiesparmodus aktiviert
	• COM und Signal als Tastereingang (Teilöffnung) aktiviert	• COM und Signal als Sicherheitskontakt für Lichtschranke aktiviert

Bsp: Torzustandsanzeige

APERTO Torantriebe GmbH

Hans-Böckler-Straße 29
D-73230 Kirchheim/Teck
Deutschland



+49 (0) 7021 9447-0



+49 (0) 7021 9447-25

info@aperto-torantriebe.de
www.torantriebe.de