

ATHMER FINGERSCHUTZ® NR-32 UniSafe










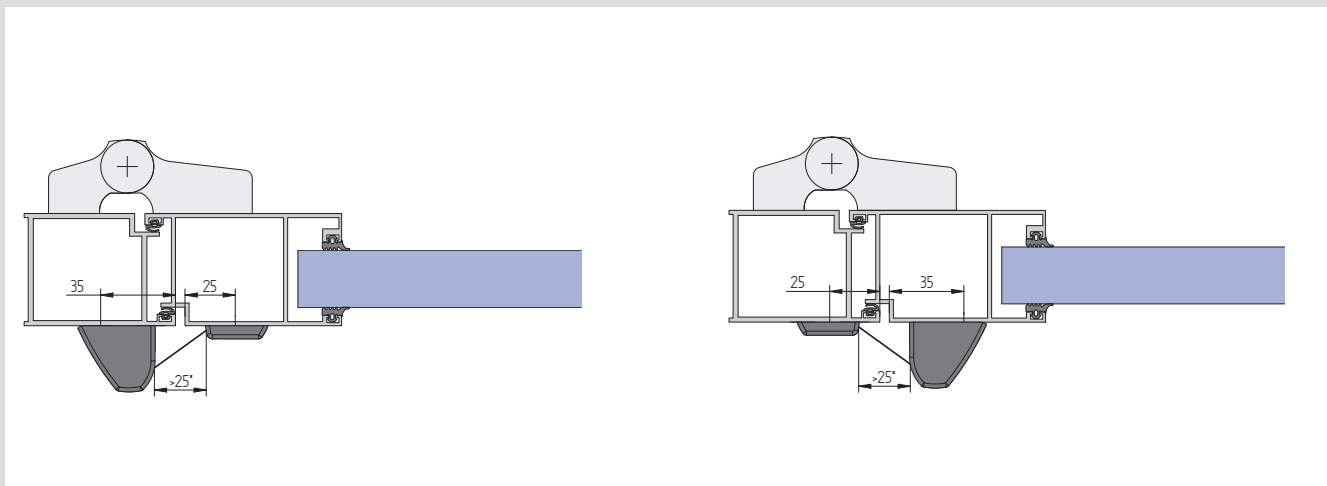
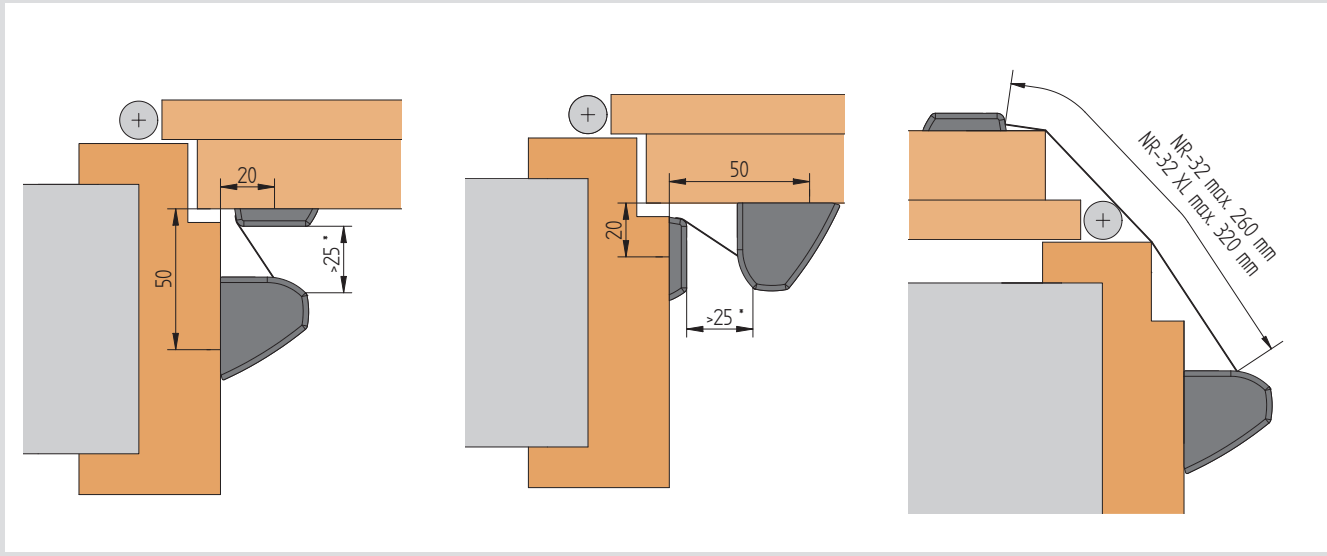
Montagevideo



Lieferumfang / scope of supply

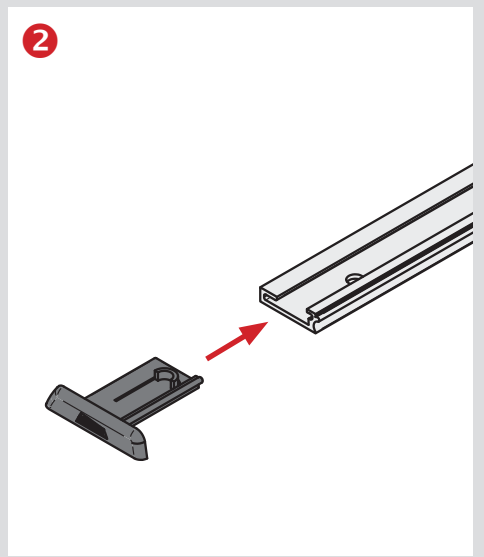
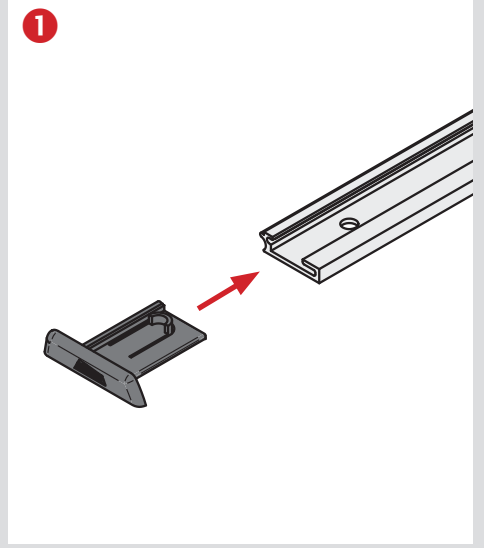
Anwendung / application

-  1 X
-  1 X
-  1 X
-  11 X
-  11 X
-  1 X
-  1 X



* 25 mm Mindestabstand erforderlich. In Anlehnung an DIN EN 349. * 25 mm minimum distance required. According to DIN EN 349.

Montage / assembly



Bitte beachten Sie die alternativen Einbausituationen in den Anwendungsbeispielen. Der Einsatz von Fingerschutz entbindet nicht von der Aufsichtspflicht. Technische Änderungen vorbehalten.
Please note the alternative installation situations in the application examples. The use of finger protection does not obviate the duty of supervision. Technical specifications are subject to change.

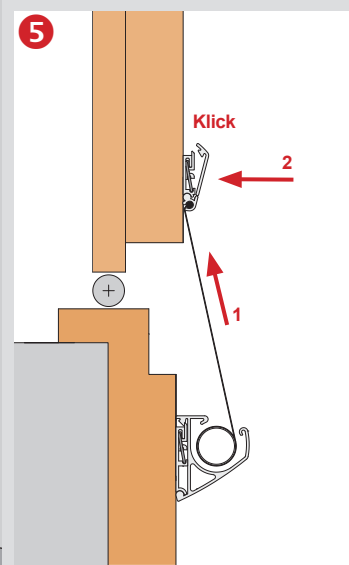
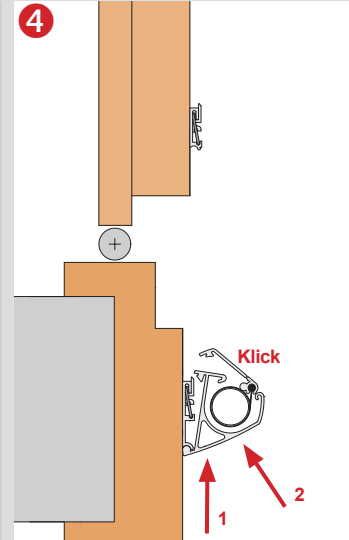
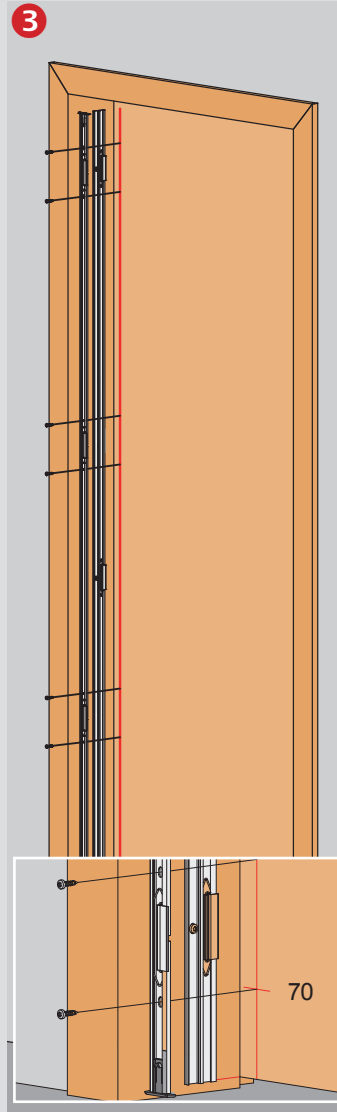
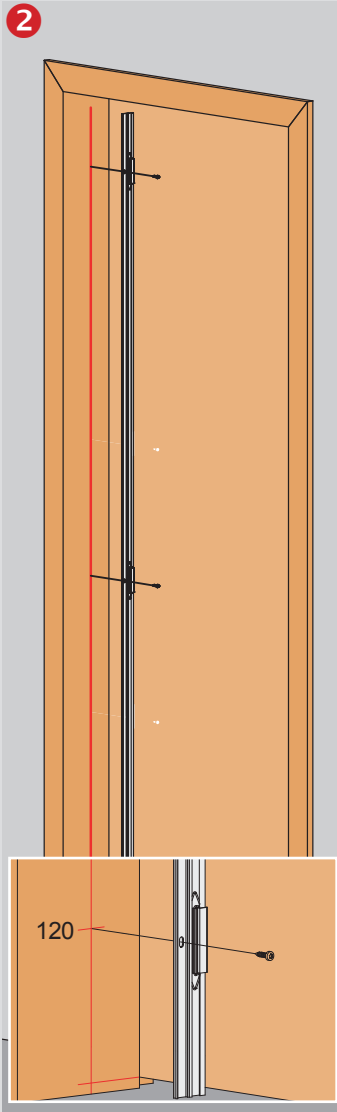
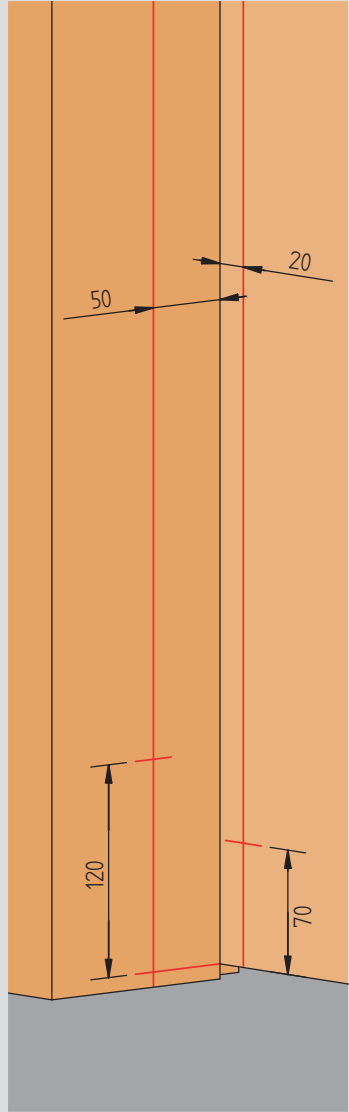
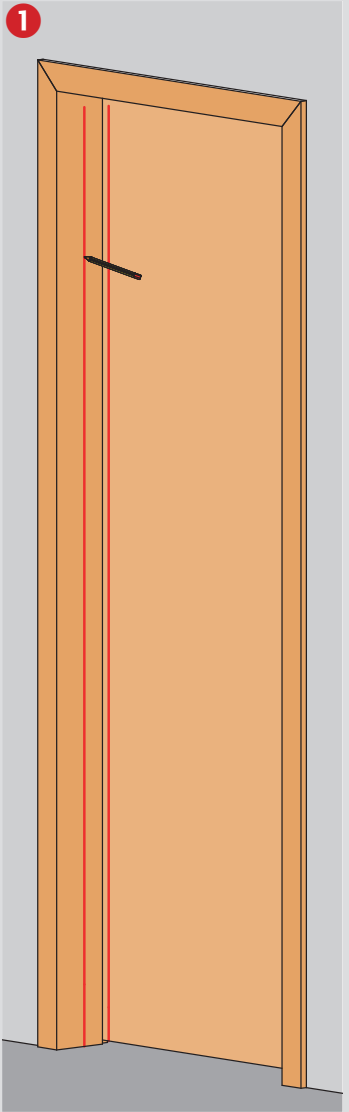
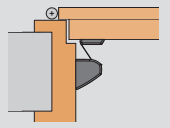
ATHMER FINGERSCHUTZ® NR-32 UniSafe



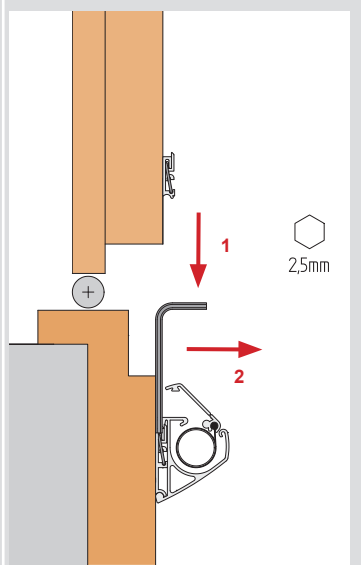
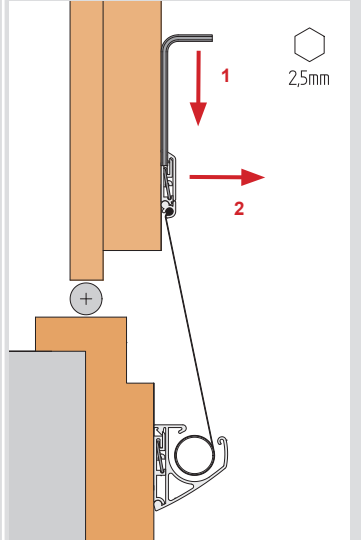
Montagevideo



Montage / assembly



Demontage / disassembly



Bitte beachten Sie die alternativen Einbausituationen in den Anwendungsbeispielen. Der Einsatz von Fingerschutz entbindet nicht von der Aufsichtspflicht. Technische Änderungen vorbehalten.
 Please note the alternative installation situations in the application examples. The use of finger protection does not obviate the duty of supervision. Technical specifications are subject to change.

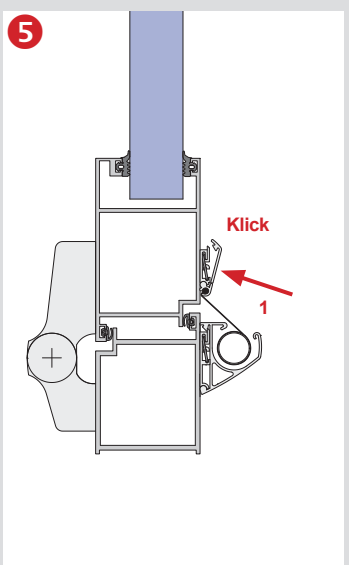
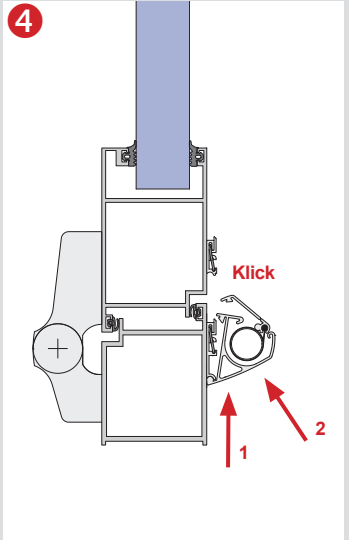
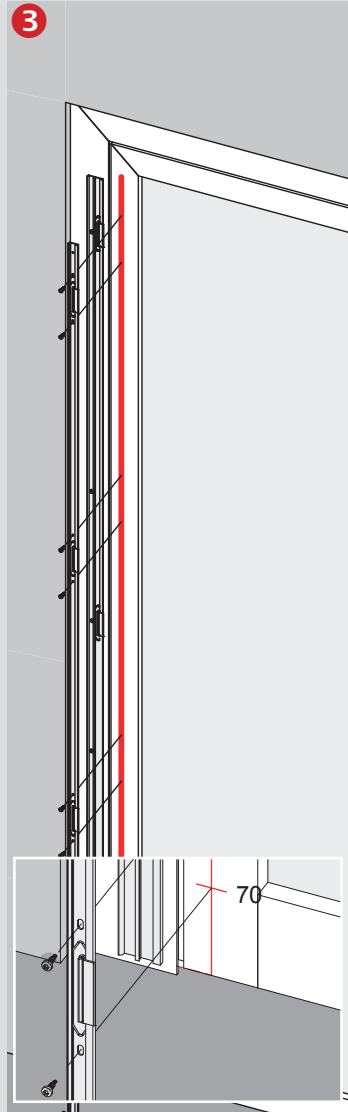
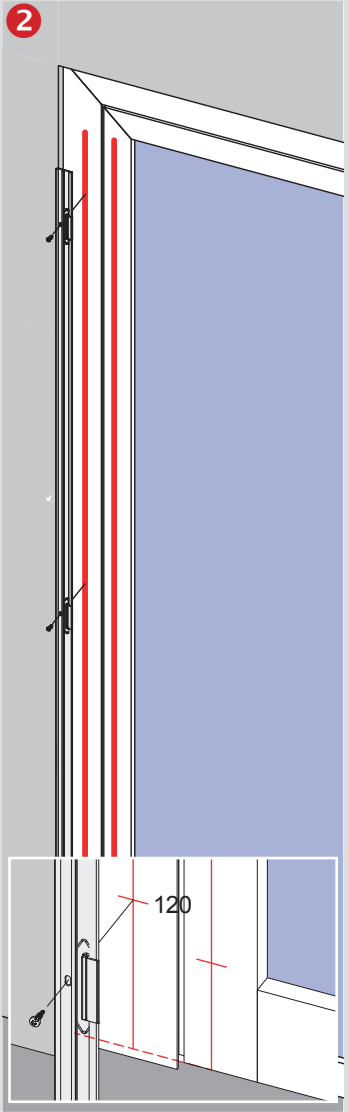
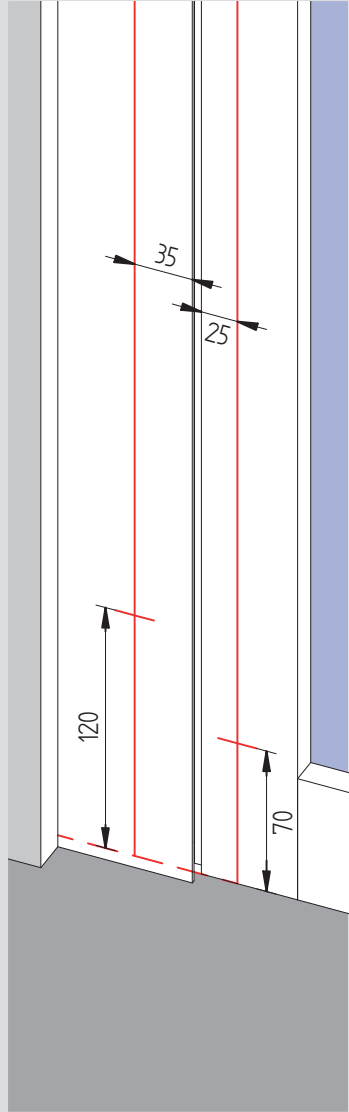
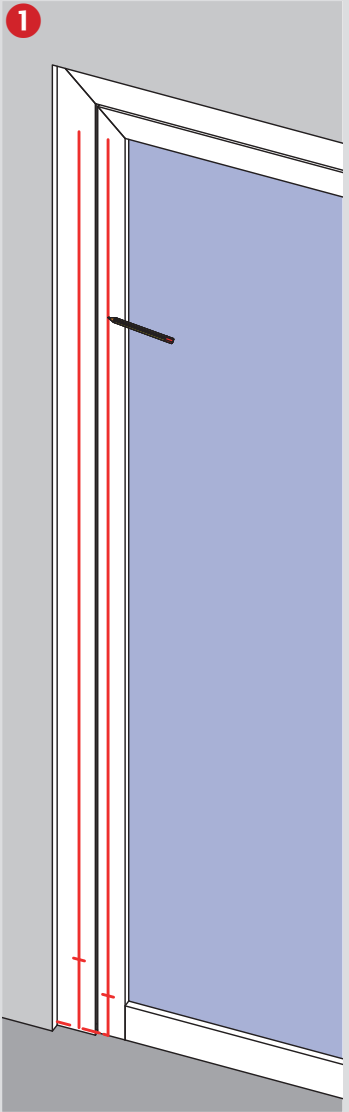
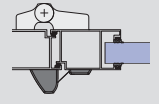
ATHMER FINGERSCHUTZ® NR-32 UniSafe



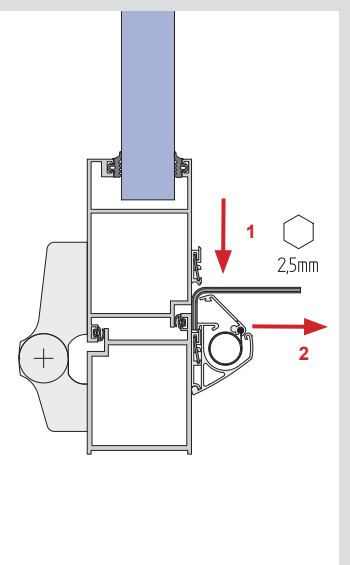
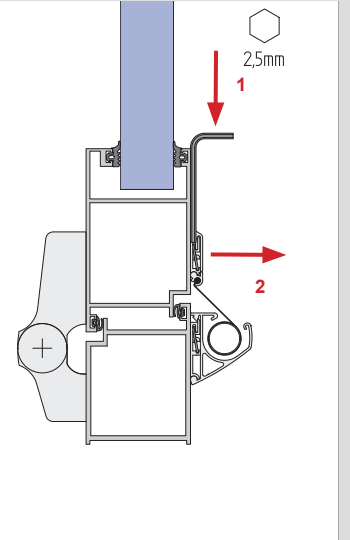
Montagevideo



Montage / assembly



Demontage / disassembly

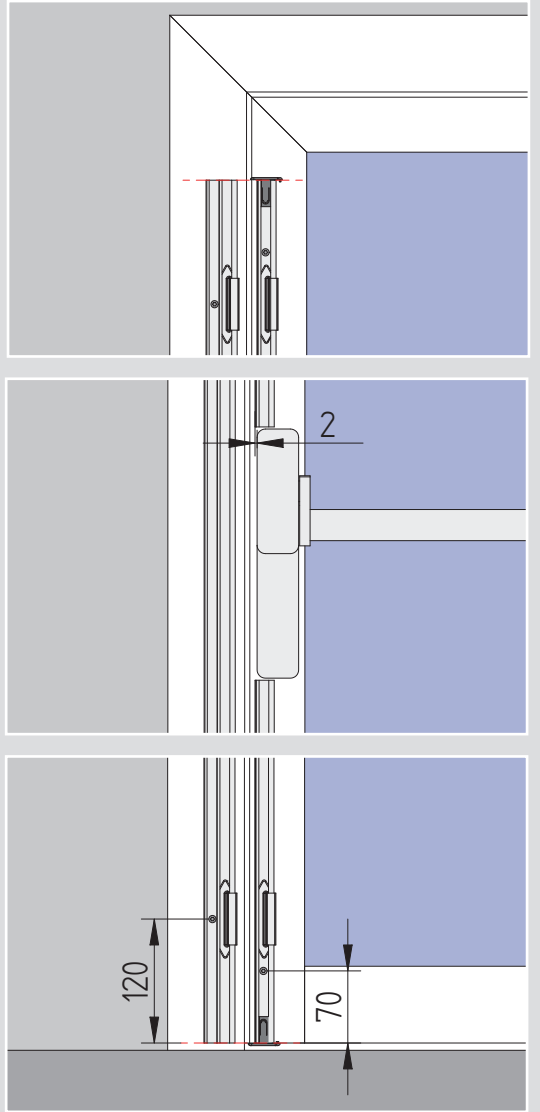
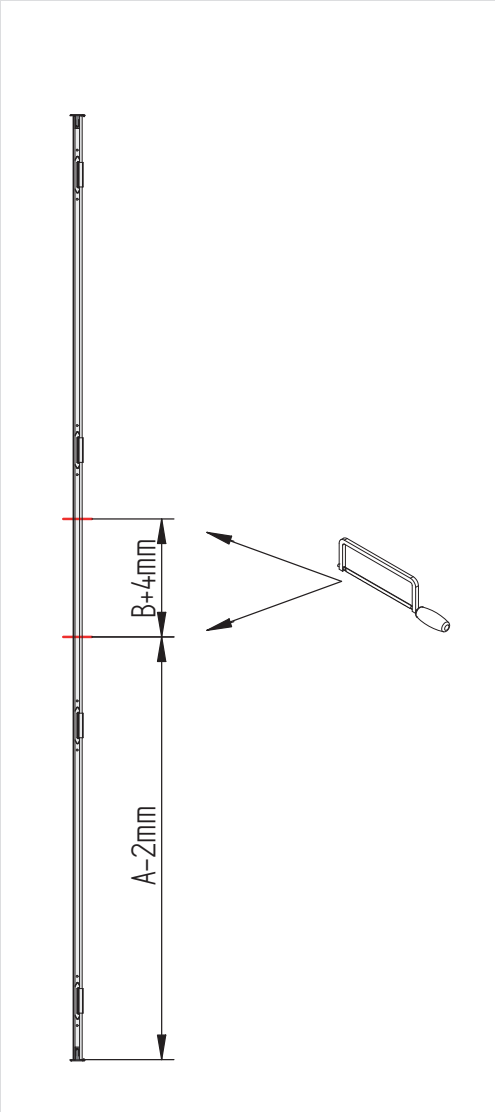
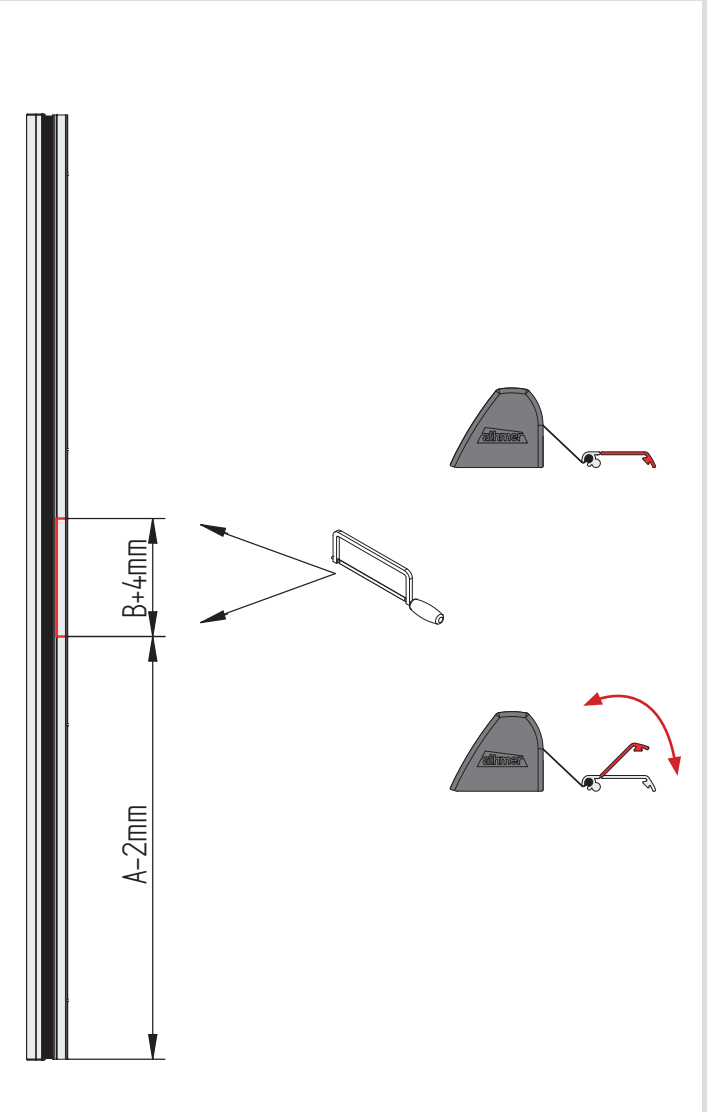
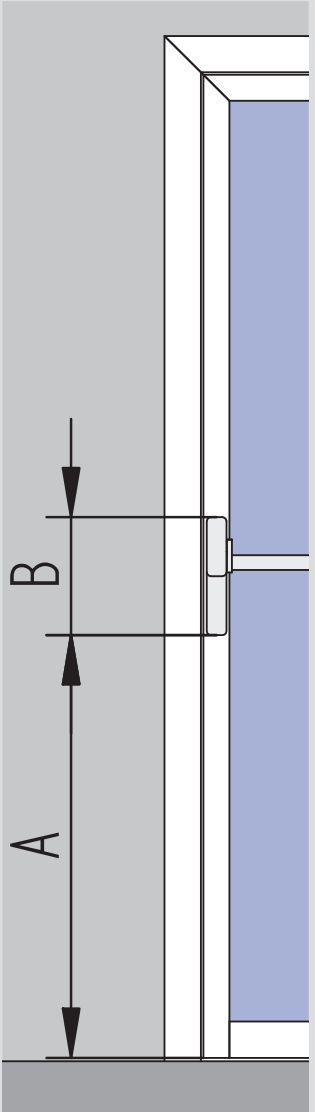


Bitte beachten Sie die alternativen Einbausituationen in den Anwendungsbeispielen. Der Einsatz von Fingerschutz entbindet nicht von der Aufsichtspflicht. Technische Änderungen vorbehalten.
 Please note the alternative installation situations in the application examples. The use of finger protection does not obviate the duty of supervision. Technical specifications are subject to change.

ATHMER FINGERSCHUTZ® NR-32 UniSafe



Montage mit Panikbeschlag/
assembly with existing hardware devices like pushbar or touchbar



Bitte beachten Sie die alternativen Einbausituationen in den Anwendungsbeispielen. Der Einsatz von Fingerschutz entbindet nicht von der Aufsichtspflicht. Technische Änderungen vorbehalten.
Please note the alternative installation situations in the application examples. The use of finger protection does not obviate the duty of supervision. Technical specifications are subject to change.