


AXA HOME SECURITY

Duo-Set AXA Remote 2.0 S

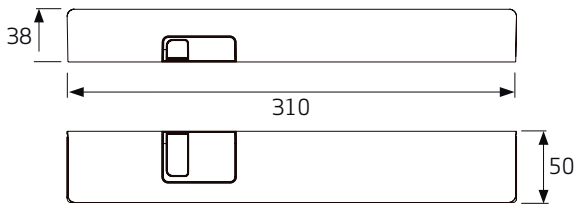
Fernbedienbare synchrone Fensteröffner

EMV 2004/108/EG



Informationen

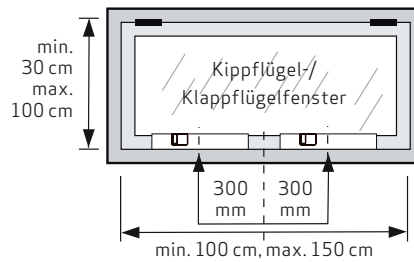
Sie haben ein AXA-Qualitätsprodukt erworben. Für eine reibungslose Montage und ein einwandfreies Funktionieren dieses Produkts halten Sie sich bitte strikt an die nachfolgenden Anweisungen.



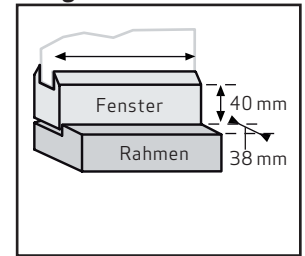
Montagewerkzeug (Empfehlung):

Maßband, (Akku-)Bohrmaschine oder Schraubmaschine, Schraubendreher, 2-mm-Bohrer, Bleistift oder Ahle, Schraubhaken und Innensechskantschlüssel

Montageort:



Mindestens erforderlicher Montageaum:



Fensterbreite: mindestens 100 cm – höchstens 150 cm
Minimale Fensterhöhe: 30 cm.

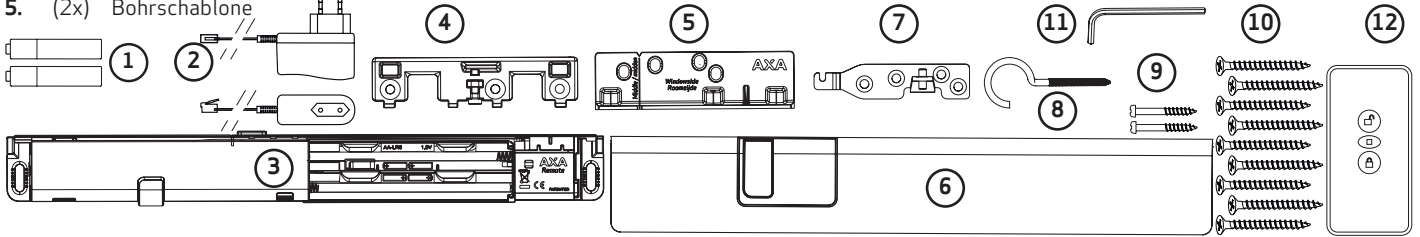
Reichweite der Fernbedienung: max. 10 m.

Einsatzbereich:

Breite Klapp- und Kippflügel Fenster, nach außen öffnend

Verpackungsinhalt

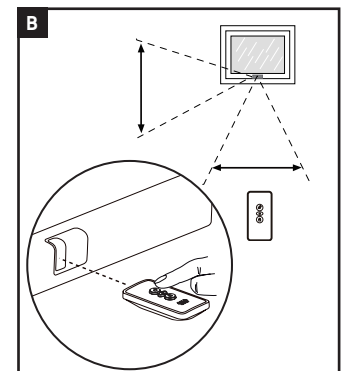
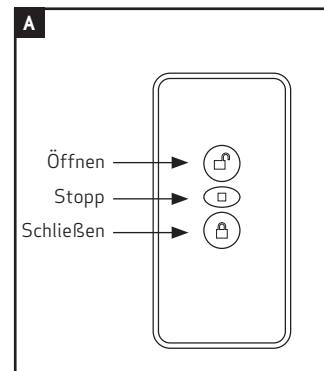
- | | | |
|-----------------------|-------------------------------|----------------------------------|
| 1. (2x) AAA-Batterien | 6. (2x) Abdeckkappe | 10. (18x) Schrauben 4,0 x 40 mm |
| 2. (1x) Adapter | 7. (2x) Fensterplatte | 11. (2x) Innensechskantschlüssel |
| 3. (2x) Fenstermotor | 8. (2x) Schraubhaken | 12. (1x) Fernbedienung |
| 4. (2x) Rahmenplatte | 9. (4x) Schrauben 3,5 x 30 mm | 13. (1x) Verbindungskabel 73 cm |
| 5. (2x) Bohrschablone | | |



Bedienungsanleitung

Fernbedienung (Abbildung A):

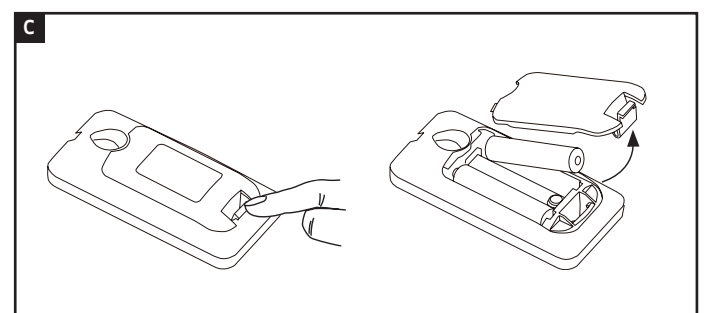
Die Fernbedienung hat 3 Tasten: *Öffnen*, *Stopp* und *Schließen*. Mit einem kurzen Druck auf die Taste *Öffnen* oder *Schließen* wird das Fenster ganz geöffnet oder geschlossen. Mit einem langen Druck auf die Taste *Öffnen* oder *Schließen* öffnet bzw. schließt sich das Fenster so lange, wie die Taste gedrückt wird. Ein Druck auf die Taste *Stopp* stoppt die Bewegung. Die Fernbedienung (12) immer auf die Vorderseite des Fenstermotors richten (3) (Abbildung B).



Zum Anmelden der Fernbedienung und zum Synchronisieren der Fenstermotoren ist eine bestimmte Reihenfolge bei der Anmeldung erforderlich.



- 2x AAA-Batterien (1) in die Fernbedienung (12) einlegen (Abbildung C).
- Fenstermotor 1 mit dem mitgelieferten Verbindungskabel (13) mit Fenstermotor 2 verbinden (Abbildung D).
- Das Kabel des Adapters (2) mit einem beliebigen Fenstermotor verbinden. Den Adapter in die Steckdose stecken (Abbildung D).





AXA HOME SECURITY



Duo-Set AXA Remote 2.0 S

Fernbedienbare synchrone Fensteröffner

EMV 2004/108/EG

- 4 Die LED-Lampe im Fenstermotor leuchtet 20 Sekunden (grün). Auf die Taste *Öffnen* (oberste Taste) der Fernbedienung drücken. Die Lampe geht kurzzeitig aus, wenn die Fernbedienung angemeldet wird.
- 5 Die Kette beider Fenstermotor vollständig auslaufen lassen (Abbildung **E**).



Die Anmeldezeit ist 20 Sekunden. Wenn diese Zeit abgelaufen ist, geht die LED-Lampe aus. Wenn Sie die Fernbedienung oder eine andere Fernbedienung anmelden möchten, müssen Sie zuerst den Netzadapter kurz abziehen und wieder anschließen. Dann wieder Schritt 3 bis 5 ausführen.

- 6 Die Fenstermotoren sind jetzt bereit zur Montage am Rahmen. Auf Wunsch können die Kabel aus den Fenstermotoren genommen werden.

Montageanleitung

Vorbereitung der Montage

- 7 Kontrollieren, ob sich das Fenster problemlos öffnet und schließt.
- 8 Die Mitte des Fensters auf dem Rahmen anzeichnen.
- 9 Sowohl links als auch rechts von der Mitte einen Abstand von 300 mm anzeichnen (Abbildung **F**). Die angezeichnete Linie dient als Markierung für die Bohrschablone.
- 10 Eine Bohrschablone **5** mit der Mitte der V-Kerbe an die angezeichnete linke Markierung bündig an Fenster und Rahmen halten (Abbildung **G**). Das Loch (Abbildung **H**) anzeichnen und den Schraubhaken **5** durch das Loch der Bohrschablone in das Fenster schrauben (\varnothing 2 mm vorbohren). Das Fenster mit diesem Schraubhaken fest zuziehen. Darauf achten, dass die Bohrschablone bündig an Fenster und Rahmen anliegt (Abbildung **I**). Die Befestigungspunkte der Bohrschablone vorbohren (\varnothing 2 mm).
- 11 Die Bohrschablone mit den Schrauben **9** (3,5 x 30 mm) befestigen und den Schraubhaken entfernen (Abbildung **I**).
- 12 Schritt 10 und 11 mit der 2. Bohrschablone an der rechten Markierung wiederholen.
- 14 Die 2 x 7 Löcher (Abbildung **J**) mit einem Bohrer (\varnothing 2 mm) vorbohren.
- 15 Die Bohrschablonen entfernen.

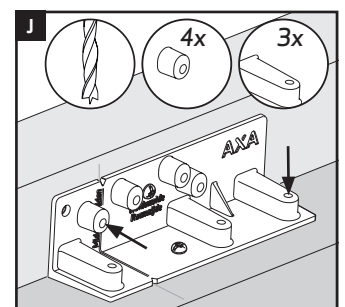
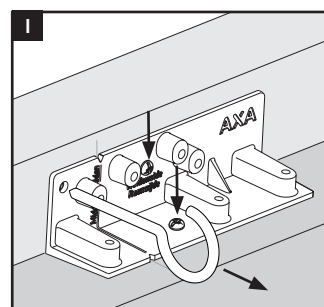
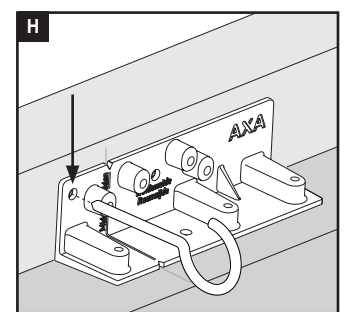
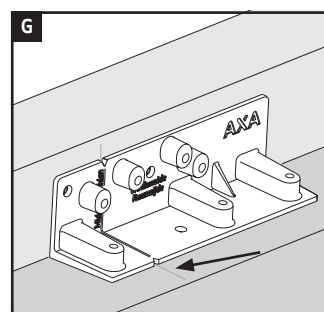
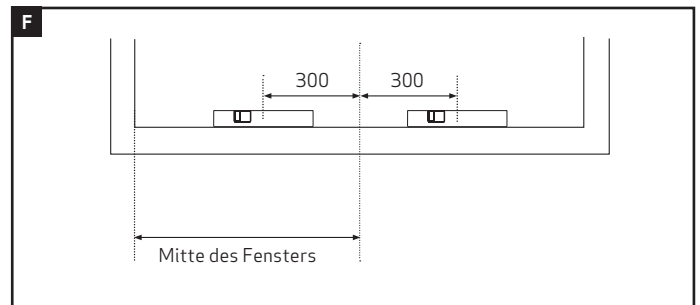
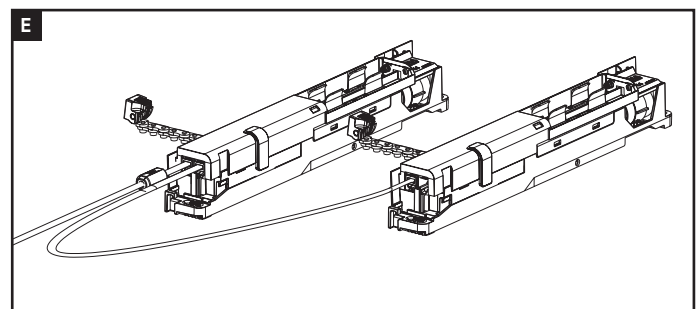
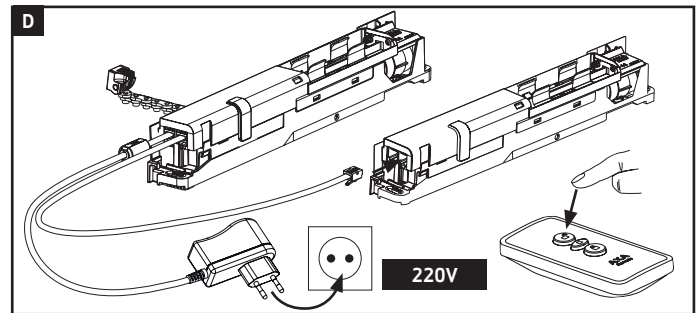
Montage

- 16 Die beiden Fensterplatten **7** (in den vorgebohrten Löchern) mit 2 x 4 Schrauben **10** (4,0 x 40 mm) montieren* (Abbildung **K**).



Bei Verwendung einer Akkubohrmaschine müssen Sie die letzten Umdrehungen von Hand anziehen.

- 17 Die beiden Rahmenplatten **4** (in den vorgebohrten Löchern) mit 3 Schrauben (4,0 x 40 mm) montieren (Abbildung **K**).
- 18 Die Stellschraube an beiden Rahmenplatten ganz eindrehen (Abbildung **K**).
- 19 Fenstermotor 1 auf die Fensterplatte schieben. Dabei das Fenster etwas geöffnet halten (Abbildung **L**).



* Bei Nadelholz: 4 Schrauben 4,5 x 45 mm verwenden.



AXA HOME SECURITY

Duo-Set AXA Remote 2.0 S

Fernbedienbare synchrone Fensteröffner

EMV 2004/108/EG



- 20** Den Block der Kette ganz über die Fensterplatte schieben. Der Block sichert sich selbst.

Endmontage

- 21** Den Fenstermotor 1 mit den 2 Schrauben ⑩ (2 mm vorbohren), festschrauben: je eine Schraube an der linken und rechten Seite des Fenstermotors (Abbildung **M**).



Dabei den Fenstermotor festhalten und dafür sorgen, dass er parallel zum Fenster bleibt.



Zum eventuellen Nachstellen in der Mitte des Schlitzes einschrauben.

- 22** Schritt 19 bis 21 für Fenstermotor 2 wiederholen.

- 23** Die zwei Fenstermotoren mit dem mitgelieferten Kabel ⑬ verbinden. Diese Kabel sauber im Fenstermotor und/oder in einem Kabelkanal verlegen. Der Adapter kann an einen beliebigen Fenstermotor angeschlossen werden. Entscheiden, ob das Adapterkabel links oder rechts aus dem Fenstermotor kommen soll (je nach Lage der Steckdose).

- 24** Das Adapterkabel am Fenstermotor einstecken (Abbildung **N**):

- das Kabel links aus dem Fenstermotor (Abbildung **N**) führen und den Netzadapter in die Steckdose stecken. oder:

- Das Kabel rechts durch den Schlitz (Abbildung **N**) am Fenstermotor und unter dem dafür vorgesehenen Haken (Abbildung **N**) durchführen.

Den Adapter in die Steckdose stecken.

Die Position des Störungsfilters am Kabel darf nicht geändert werden. Achten Sie darauf, das Kabel sauber am Rahmen entlang zu verlegen.

- 25** Das Fenster mit der Fernbedienung schließen. Wenn das Fenster richtig schließt, leuchtet die LED an den Fenstermotoren kurz auf (Abbildung **O**).

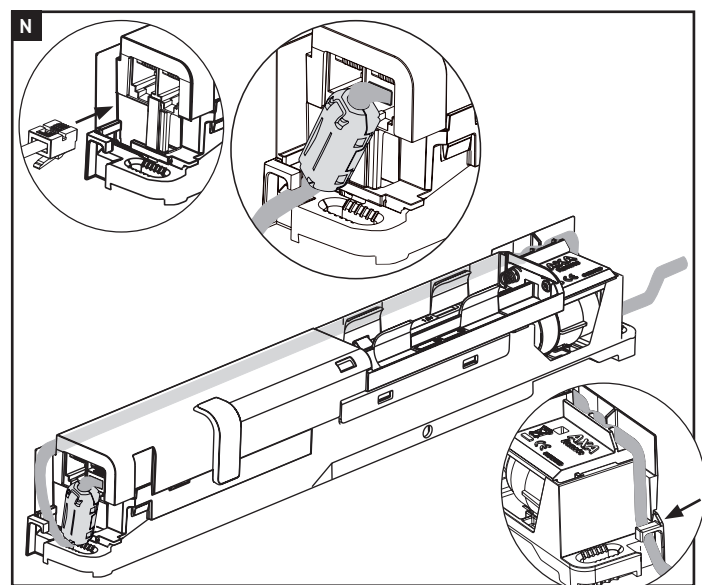
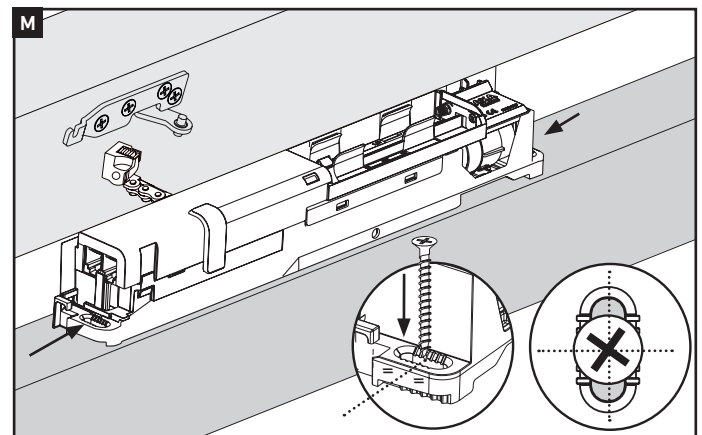
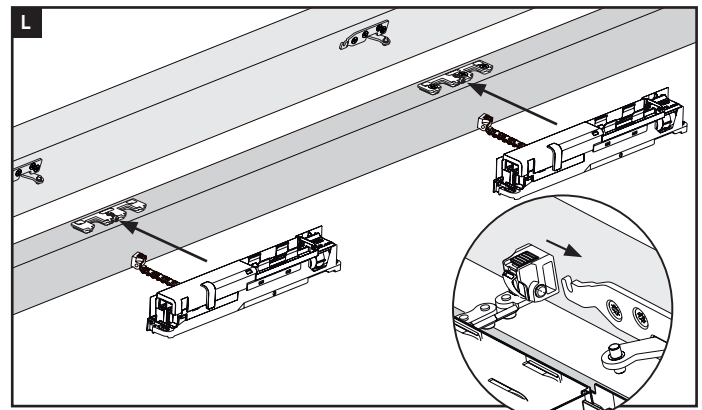
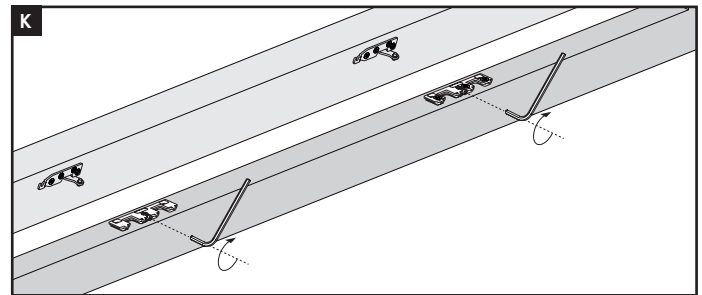
Einstellen des Fenstermotors:

- 26** Wenn die Fenstermotoren vollständig geschlossen sind, hören sie auf zu blinken. Mit der Stellschraube können Sie nach dem Losdrehen der äußeren Schrauben am Fenstermotor die Schließstellung nachstellen.

Wenn das Fenster nicht richtig geschlossen ist:

Wenn das Fenster nicht richtig geschlossen ist (das Fenster lässt sich noch bewegen, oder es zieht noch durch das Fenster), müssen Sie die Stellschraube nach links drehen (Abbildung **P**).

Für eine optimale Funktion empfehlen wir, die Fenstermotoren nicht zu fest einzustellen.





AXA HOME SECURITY

Duo-Set AXA Remote 2.0 S

Fernbedienbare synchrone Fensteröffner

EMV 2004/108/EG



Wenn der Fenstermotor nicht ganz schließt:

Falls der Fenstermotor noch nicht richtig schließt, blinkt die LED-Lampe rot. In diesem Fall ist der Fenstermotor zu fest eingestellt.

Wenn der Fenstermotor zu fest eingestellt ist, müssen Sie die Stellschraube nach rechts drehen (Abbildung **Q**). Noch einmal die Taste „Schließen“ auf der Fernbedienung drücken, um zu kontrollieren, ob der Fenstermotor jetzt korrekt schließt. Diese Schritte wiederholen, bis der Fenstermotor richtig schließt.

27 Noch einmal kontrollieren, ob sich das Fenster richtig öffnet und schließt. Dazu das Fenster 1x ganz öffnen und schließen. Schritt 26 wiederholen, wenn sich das Fenster nicht richtig bewegt oder schließt.

Montage der Abdeckkappe:

28 Beide Abdeckungen **6** von der Vorderseite bis ganz nach unten auf den Fenstermotor schieben (Abbildung **R**).

29 Die AXA-Remotes können jetzt synchron an einem Fenster verwendet werden.



- Eine Fernbedienung kann bei beliebig vielen Fenstermotoren angemeldet werden.
- Ein Fenstermotor kann bei höchstens 8 Fernbedienungen angemeldet werden.

Hinweis AXA Remote ist ausschließlich für Objekte mit einer Wohn- oder Büروفunktion vorgesehen.

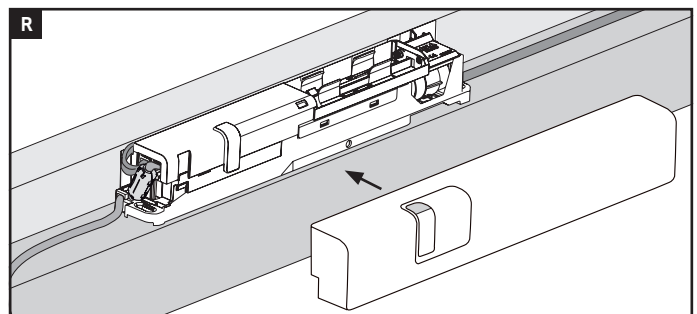
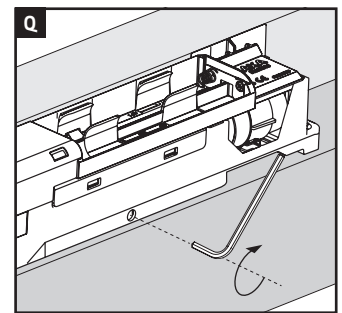
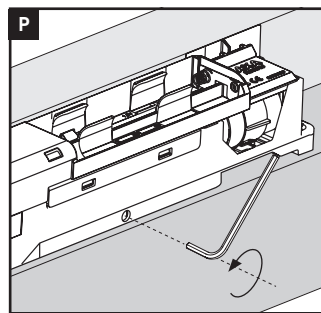
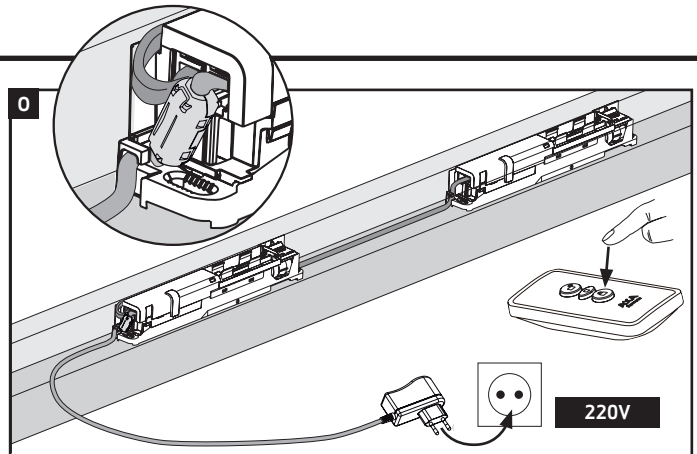
Problembeseitigung

Das Fenster schließt sich nicht

- Überprüfen, ob die Installationschritte richtig ausgeführt wurden.
- Die Ketten vom Fenster lösen und kontrollieren, dass das Fenster nicht klemmt, nicht anstößt und problemlos funktioniert.
- Der Fenstermotor ist zu fest eingestellt. Die Fenstermotoren können (z. B. durch Arbeiten des Holzes oder Temperaturunterschiede) zu einem bestimmten Zeitpunkt das Fenster nicht mehr richtig schließen, wenn sie zu fest eingestellt sind. Die äußeren 2 Schrauben (Abbildung **M**) der Fenstermotoren ein paar Umdrehungen losdrehen. Die Stellschrauben ganz nach rechts drehen (Abbildung **Q**). Schritt 26 bis 27 wiederholen. Die Fenstermotoren mit den 2 äußeren Schrauben wieder festschrauben.

Der Fenstermotor reagiert nicht oder nicht korrekt

- Den Adapter aus der Steckdose ziehen und eine Minute warten. Auf eine Taste der Fernbedienung drücken, so als ob Sie die Fenstermotoren verwenden wollen. Den Adapter wieder anschließen. Jetzt versuchen, den Fenstermotor zu verwenden. Dazu eine Taste auf der Fernbedienung drücken.
- Um Energie zu sparen, schaltet der Fenstermotor nach einer bestimmten Zeit in einen Ruhezustand. Darum müssen Sie manchmal 2x auf die Fernbedienung drücken, um den Fenstermotor zu aktivieren.
- Umgebungsfaktoren können einen Einfluss auf die Reichweite der Fernbedienung haben. Bei direktem Sonnenlicht, Leuchtstoffröhren in unmittelbarer Nähe der Vorderseite des Fenstermotors oder einer staubigen bzw. feuchten Umgebung kann die Reichweite geringer sein.



Dann müssen Sie näher bei den Fenstermotoren stehen, um sie bedienen zu können.

- Möglicherweise sind die Batterien (fast) leer. Die Batterien in der Fernbedienung wechseln.

Anmelden anderer Fenstermotoren bei derselben Fernbedienung

- Die Batterien kurzzeitig aus dem neu anzumeldenden Fenstermotor nehmen bzw. den Adapter aus der Steckdose ziehen und eine Minute warten. Die Batterien wieder einlegen bzw. den Adapter wieder anschließen. Solange die LED-Lampe grün leuchtet (20 Sekunden), die Fernbedienung anmelden (Abbildung **C**).

Lüftungskapazität

Nach den Normen NEN 1087 und NEN 8087, die eine minimale Belüftung pro Aufenthaltsraum beschreiben, entspricht AXA Remote 2.0 der minimalen Lüftung von 37 m³/h pro Aufenthaltsraum, ausgehend von einer Fensterfläche von 0,42 m². Durch seinen großen Stellbereich ist AXA Remote 2.0 auch zum Stoßlüften geeignet. Bei der genannten Fenstergröße kann pro AXA Remote 2.0 ein 33,3 m² großer Raum ausreichend belüftet werden. Zudem entspricht AXA Remote 2.0 durch die Möglichkeit zum stufenlosen Öffnen und Schließen der Kapazitätsrichtlinie in NPR 1088. Die Lüftung kann dadurch nach Bedarf eingestellt werden.