

IT

EN

FR

ES

DE

ASFERA80 - ASFERA80D - ASFERA80Y - ASFERA80DY

ASFERA80O - ASFERA80OD - ASFERA80OY - ASFERA80OD

Moving Ideas.



AVVERTENZE



Questo manuale di istruzioni contiene importanti informazioni riguardanti la sicurezza: leggere attentamente tutte le istruzioni prima di procedere all'installazione. Stagnoli non si assume alcuna responsabilità per danni dovuti ad un uso improprio, erroneo ed irragionevole del prodotto. Conservare con cura questo manuale anche per utilizzi futuri.

DESTINAZIONI E LIMITI D'USO

ERA80 è il semaforo progettato e prodotto da Stagnoli T.G. s.r.l. ERA80 è stato pensato per usi privati, gestione di parcheggi, sensi unici alternati di zone condominiali. ERA80 NON è un semaforo ad uso pubblico, strade autostrade etc. Stagnoli si riterrà sollevata da ogni responsabilità in caso di un uso ed una installazione impropria.

CARATTERISTICHE TECNICHE

DATI TECNICI	Scheda 40 LED
Alimentazione	24 V ac/dc
Corrente nominale assorbita	0,13 A
Potenza	1,50 W
Luminosità**	120 lx (±10lx)
Temperature di lavoro	-20 / +55 °C
IP	66

**La luminosità è espressa in Lux [lx], ed è relativa alla fonte luminosa

DICHIARAZIONE DI CONFORMITÀ



Il sottoscritto:
Albiero Lara
Legale rappresentante di Stagnoli T.G. s.r.l.

Il produttore:
Stagnoli T.G. S.r.l.

DICHIARA

che i prodotti denominati:

ASFERA80 - ASFERA80D - ASFERA80Y - ASFERA80DY - ASFERA80O - ASFERA80OD - ASFERA80OY - ASFERA80ODY
sono

CONFORMI

a tutte le norme tecniche relative al prodotto entro il campo di applicabilità delle Direttive Comunitarie

DIRETTIVA 2014/30/UE [EMC: EN 61000-6-3:2007 + A1:2011 + AC:2012
EN IEC 61000-6-2:2019

DIRETTIVA 2014/35/UE [IP: EN 60529:1991 + A1:2000 + A2:2013 + AC:2016 + AC:2019
DIRETTIVA 2011/65/UE [RoHS: EN IEC 63000:2018

Questa dichiarazione viene emessa sotto la sola responsabilità del costruttore e, se applicabile, del suo rappresentante autorizzato.

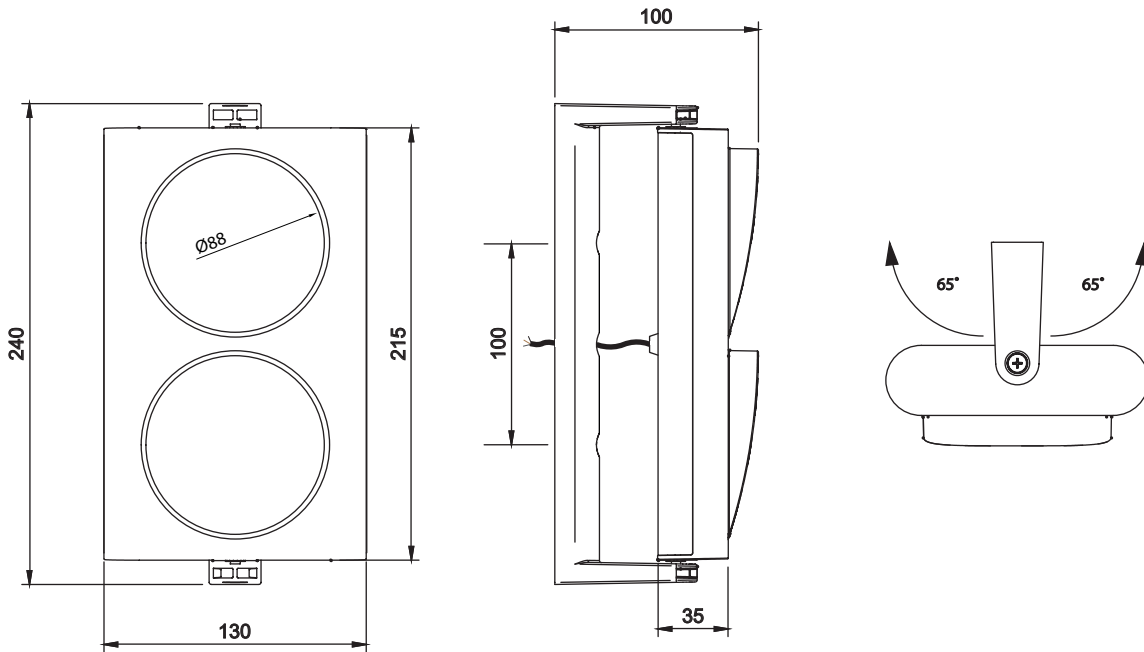
Lonato del Garda, 07/12/2021

(Luogo e data)


(Firma)

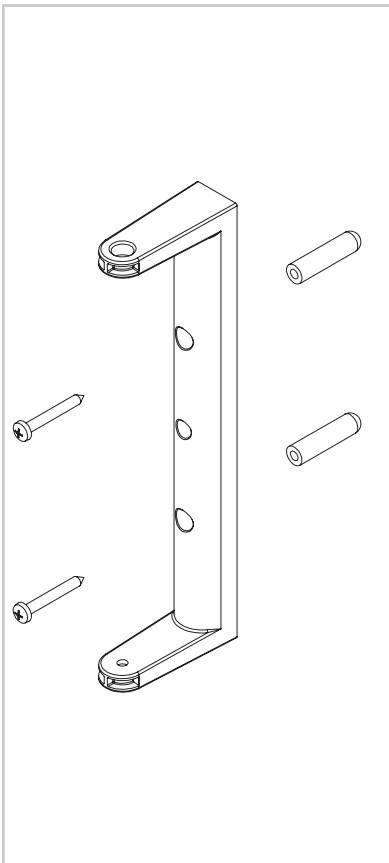
DIMENSIONI ED INGOMBRI PER FISSAGGIO A MURO

CON STAFFA ORIENTABILE

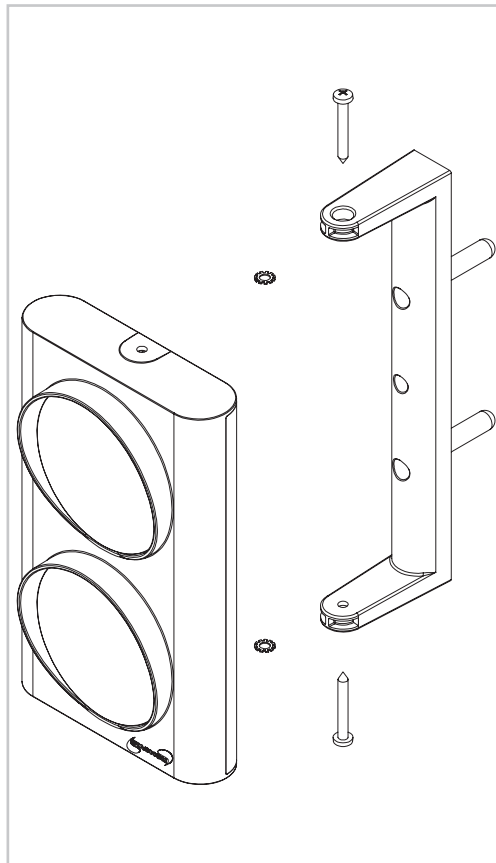


FISSAGGIO A MURO

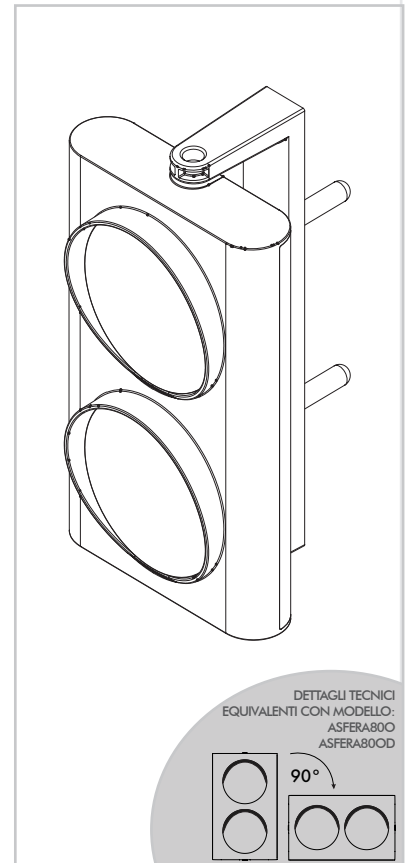
1



2

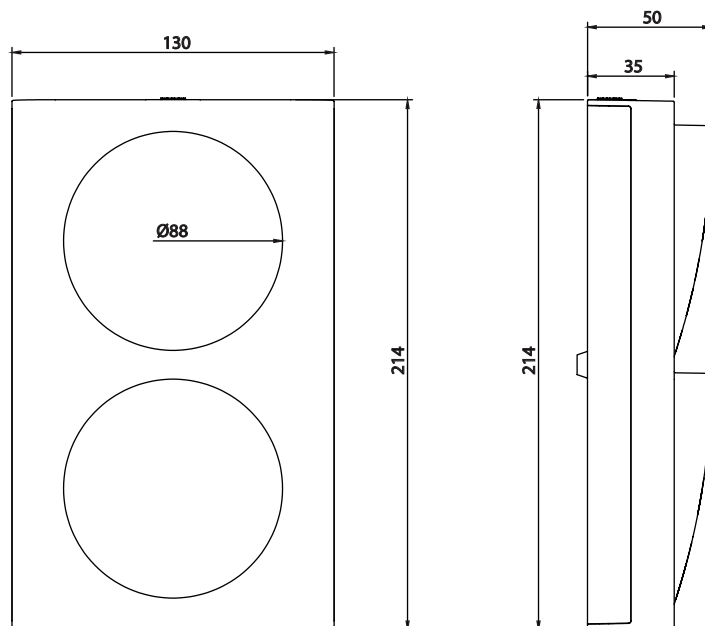


3



DIMENSIONI ED INGOMBRI PER FISSAGGIO A MURO

SENZA STAFFA ORIENTABILE



IT

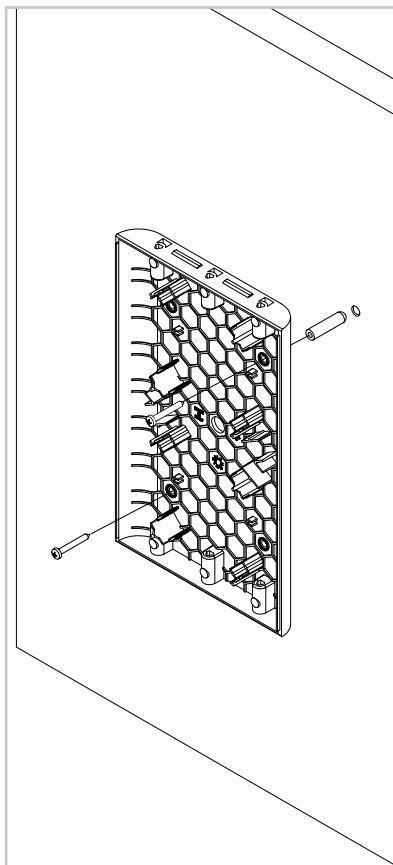
EN

FR

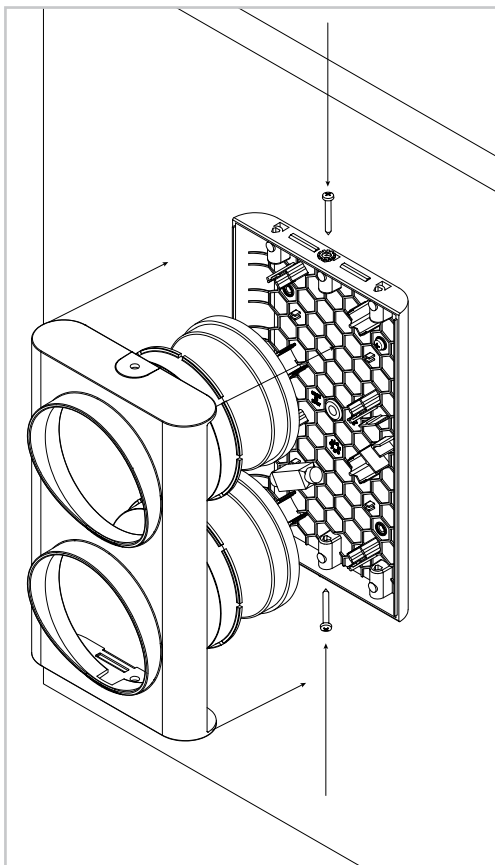
ES

FISSAGGIO A MURO

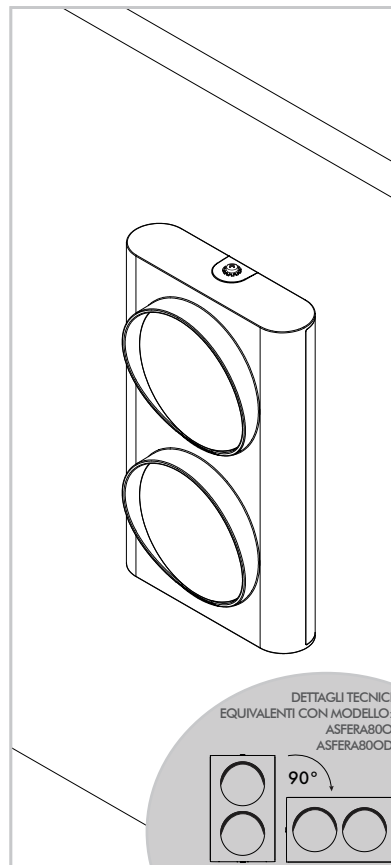
1



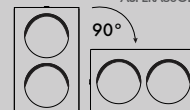
2



3

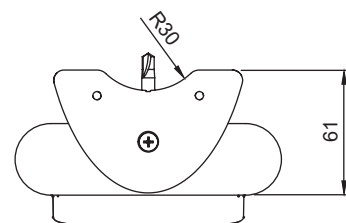
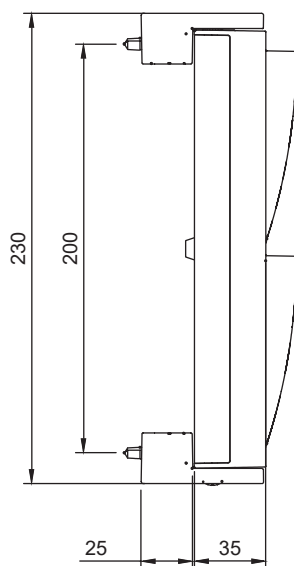
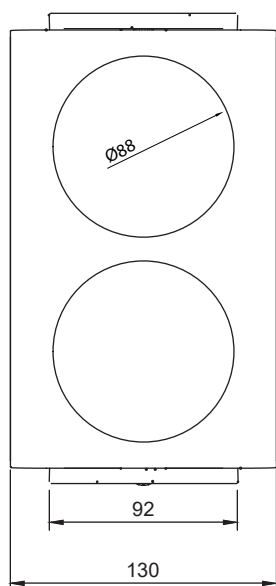


DETTAGLI TECNICI
EQUIVALENTI CON MODELLO:
ASFERA800
ASFERA800D



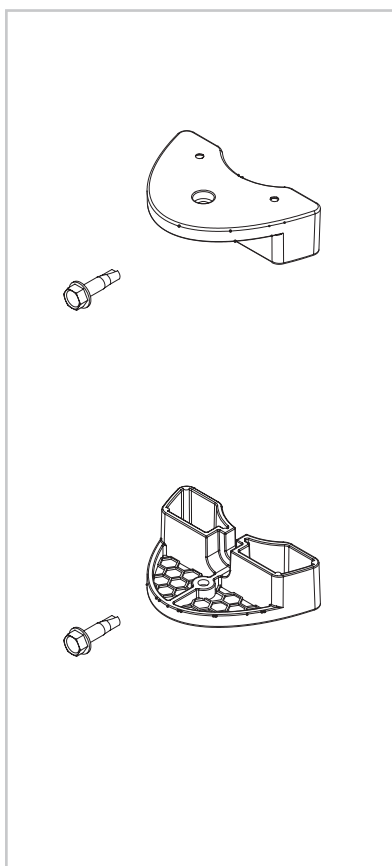
DIMENSIONI ED INGOMBRI PER INSTALLAZIONE SU PALO

SEMAFORO ASFERA80 CON STAFFA PER PALO

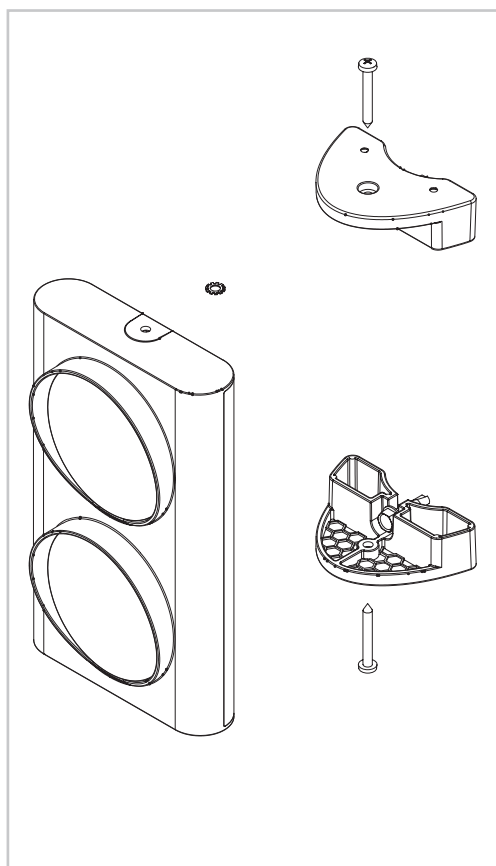


FISSAGGIO A PALO

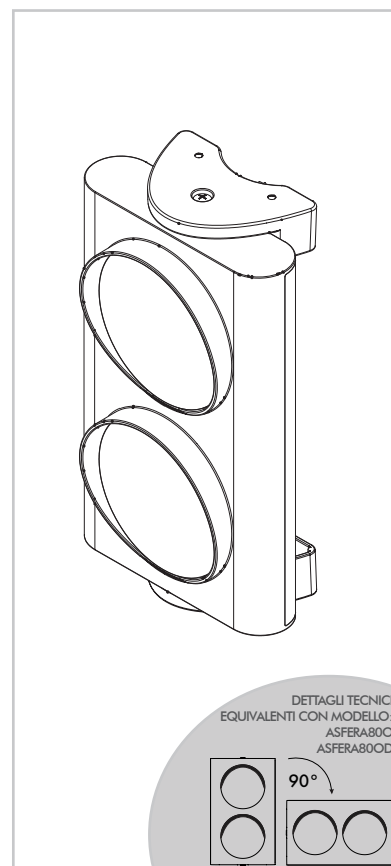
1



2



3



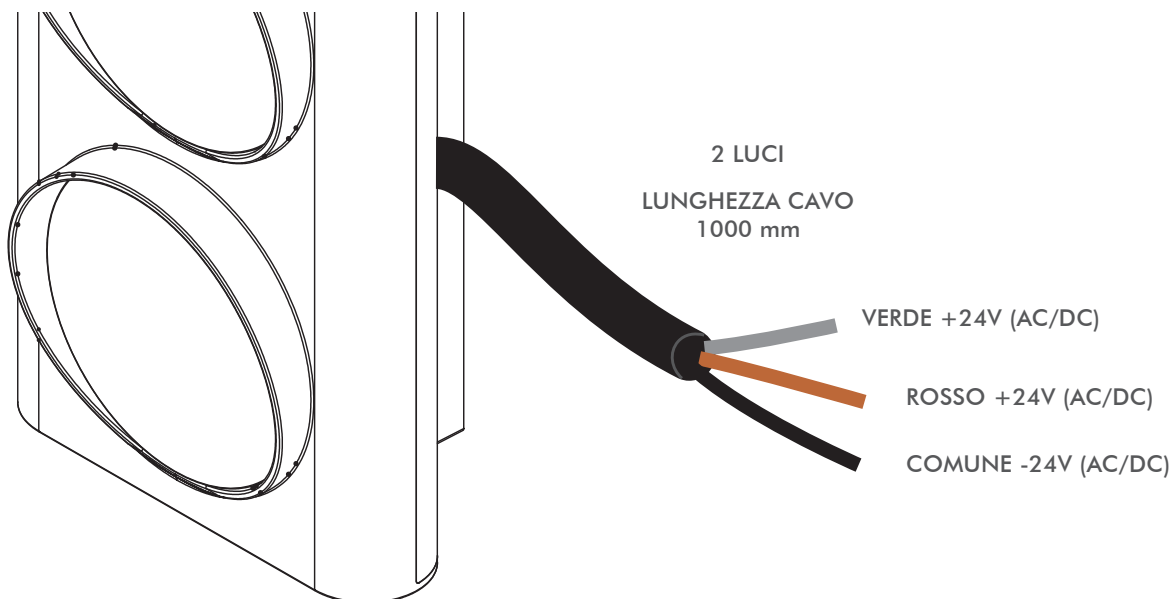
DETTAGLI TECNICI
EQUIVALENTI CON MODELLO:
ASFERA800
ASFERA800D



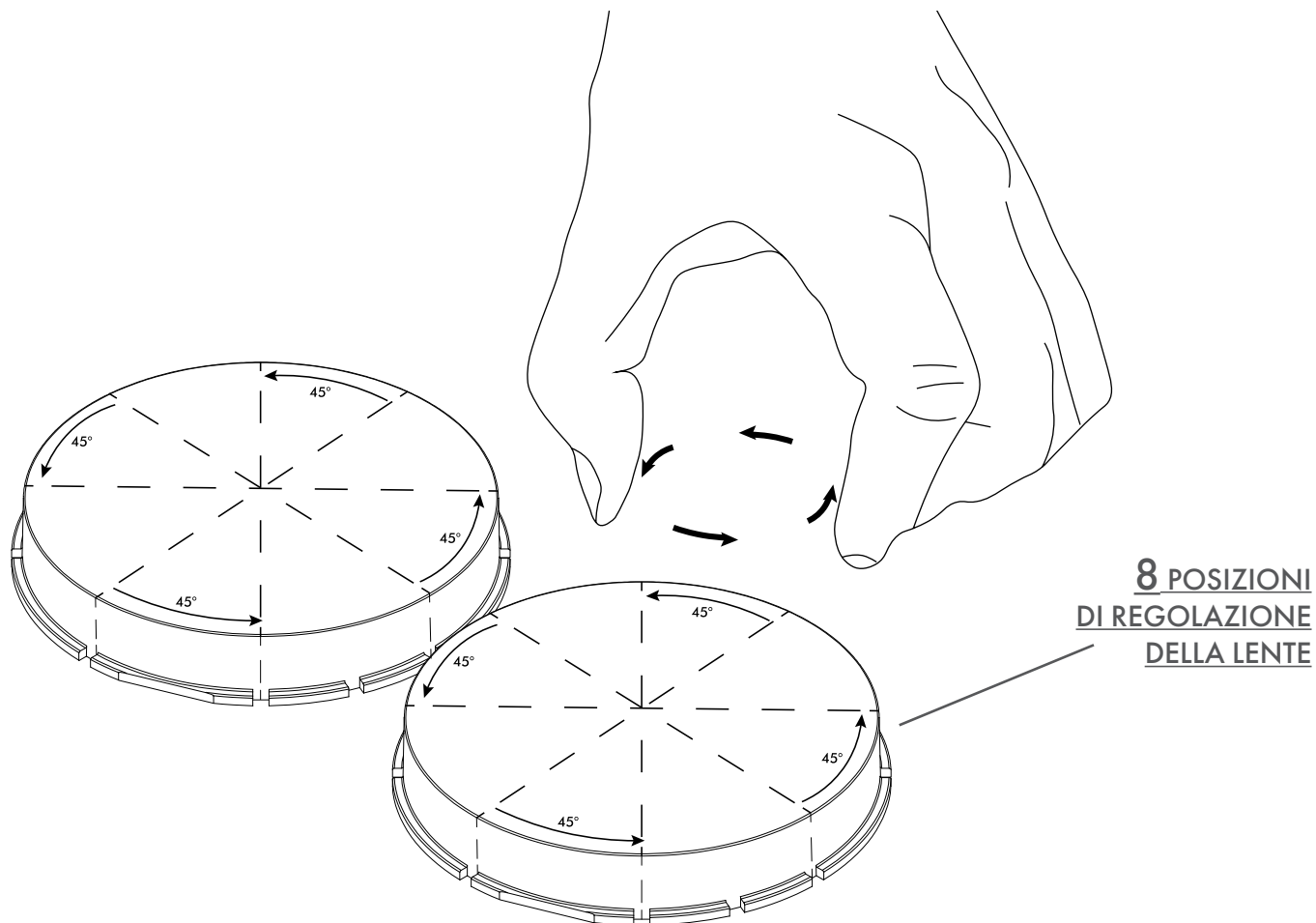
CABLAGGIO SCHEDA LED 24V (AC/DC)



Attenzione!
I collegamenti elettrici vanno eseguiti in assenza di alimentazione.



ROTAZIONE DELLA LENTE



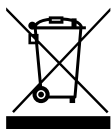


SMALTIMENTO



I componenti dell'imballo, cartone o plastiche, possono essere riciclati attraverso la raccolta differenziata. Nel caso di smaltimento del prodotto invece occorre fare molta attenzione ai componenti che possono contenere sostanze inquinanti quali schede elettroniche, batterie dei radiocomandi etc., che devono essere recuperati o smaltiti nei centri appositi o presso le ditte autorizzate. In questo caso occorre fare riferimento alle specifiche normative vigenti nel luogo di smaltimento.

NON DISPERDERE NELL'AMBIENTE.



Il simbolo del cestino barrato riportato sull'apparecchio indica che il prodotto, alla fine della propria vita utile, dovendo essere trattato separatamente dai rifiuti domestici, deve essere conferito in un centro di raccolta differenziata per apparecchiature elettriche ed elettroniche oppure riconsegnato al rivenditore al momento dell'acquisto di una nuova apparecchiatura equivalente.

L'utente è responsabile del conferimento dell'apparecchio a fine vita alle appropriate strutture di raccolta. L'adeguata raccolta differenziata per l'avvio successivo dell'apparecchio dismesso al riciclaggio, al trattamento e allo smaltimento ambientalmente compatibile contribuisce ad evitare possibili effetti negativi sull'ambiente e sulla salute e favorisce il riciclo dei materiali di cui è composto il prodotto. Per informazioni più dettagliate inerenti i sistemi di raccolta disponibili, rivolgersi al servizio locale di smaltimento rifiuti, o al negozio in cui è stato effettuato l'acquisto.



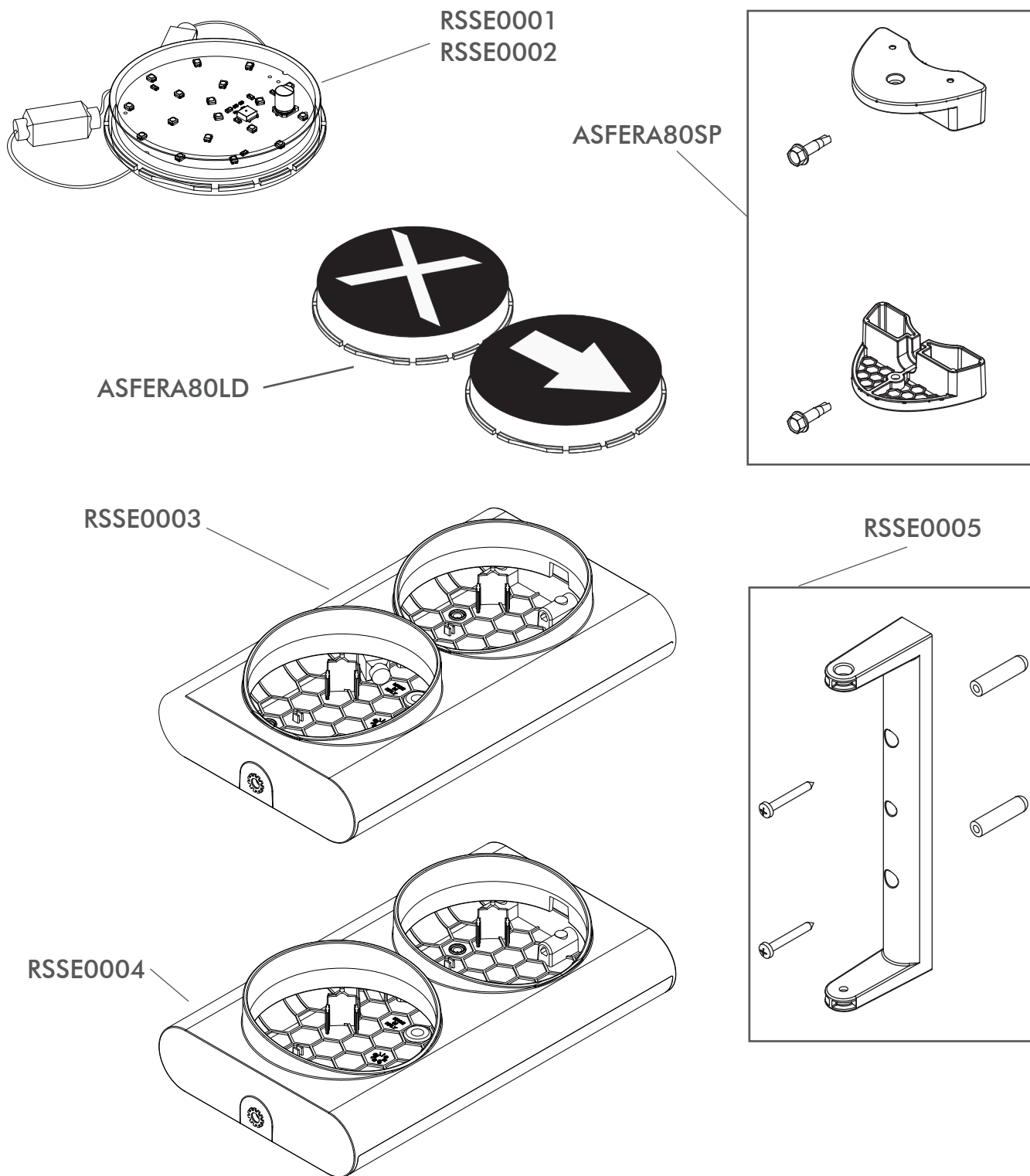
SICUREZZA



Leggere e comprendere il presente manuale prima di utilizzare i semafori della gamma ERA per la prima volta. Questo manuale descrive tutte le principali funzioni del semaforo. Le funzioni a disposizione sono relative all'impianto necessario.

- Il semaforo è utilizzabile all'esterno, grazie al suo grado di isolamento IP56
- Collegare il dispositivo soltanto a sorgenti in 24V ac/dc.
- Spegner tutti i dispositivi interessati (centrale, impianto, accessori) prima di collegarli o scollegarli.
- Non usare il dispositivo in un ambiente a rischio di esplosione.
- Non usare il dispositivo nelle vicinanze di cavi ad alta tensione.
- Il dispositivo o parti dello stesso possono surriscaldarsi durante il normale funzionamento. Non toccare il dispositivo durante il funzionamento e lasciarlo raffreddare prima di cambiare il materiale di stampa e prima del disassemblaggio.
- Eseguire soltanto le operazioni descritte nel presente manuale. Altre operazioni possono essere eseguite esclusivamente da personale qualificato o tecnici del servizio assistenza, in caso contrario invalideranno la garanzia del produttore.
- L'interferenza non autorizzata con moduli elettronici o il loro software può causare guasti.
- Altre operazioni o modifiche non autorizzate al dispositivo possono anche mettere a rischio la sicurezza di funzionamento del dispositivo.
- Il dispositivo presenta alcune etichette di avvertenza allo scopo di proteggere l'utente e che pertanto non vanno rimosse.
- Il semaforo è configurato per un voltaggio compreso fra 18 e 32 V ac/dc.
- Non collocare l'unità su una superficie o supporto instabile.
- Non poggiare alcun oggetto sopra il prodotto.
- Usare esclusivamente la fonte di alimentazione indicata sull'etichetta delle specifiche.
- Eseguire soltanto le operazioni descritte nel presente manuale. La manutenzione sui semafori ERA deve essere eseguita soltanto da personale specializzato e qualificato.

PERICOLO! Pericolo di folgorazione **NON** aprire la struttura dei semafori ERA. Il contatto con la fonte di alimentazione può causare lesioni gravi o morte.



- RSSE0001 Modulo 40 Led 24V ac/dc Rosso con lente colorata rossa
- RSSE0002 Modulo 40 Led 24V ac/dc Verde con lente colorata verde
- RSSE0003 Corpo completo ASFERA 80-V
- RSSE0004 Corpo completo ASFERA 80-O
- RSSE0005 Staffa unica per attacco a muro
- ASFERA80SP Staffe per fissaggio a palo
- ASFERA80LD Kit lenti direzionali
- APS Palo zincato (Ø60mm)

NOTE

IT

EN

FR

ES

DE



WARNING



This instruction manual contains important information regarding safety: read all instructions carefully before proceeding with installation. The Stagnoli company assumes no responsibility for damage due to improper, erroneous and unreasonable use of the product. Keep this manual carefully for future use as well.

DESTINATIONS AND LIMITS OF USE

ERA80 is the traffic light designed and produced by Stagnoli T.G. s.r.l. ERA80 was designed for private use, management of parking lots, alternating one-way streets of condominium areas. ERA80 is NOT a traffic light for public use, roads, highways etc. the Stagnoli company will be relieved of any responsibility in the event of improper use and installation.

IT

TECHNICAL FEATURES

TECHNICAL DATA	40 LED board
Power supply	24 V ac/dc
Nominal current consumption	0,13 A
Power	1,50 W
Brightness**	120 lx (±10lx)
Working temperatures	-20 / +55 °C
IP	66

**The brightness is expressed in Lux [lx], and is relative to the light source

EN

FR

ES

DE

DECLARATION OF CONFORMITY



The undersigned:
Albiero Lara
Legal representative of Stagnoli T.G. s.r.l..

The manufacturer:
Stagnoli T.G. S.r.l.

DECLARES

that the products named:

ASFERA80 - ASFERA80D - ASFERA80Y - ASFERA80DY - ASFERA80O - ASFERA80OD - ASFERA80OY - AFERA80ODY

IN COMPLIANCE

with all the technical standards relating to the product within the field of applicability of the Community Directives

DIRECTIVE 2014/30/UE [EMC: EN 61000-6-3:2007 + A1:2011 + AC:2012
EN IEC 61000-6-2:2019

DIRETTIVA 2014/35/UE [IP: EN 60529:1991 + A1:2000 + A2:2013 + AC:2016 + AC:2019
DIRETTIVA 2011/65/UE [RoHS: EN IEC 63000:2018

This declaration is issued under the sole responsibility of the manufacturer and, if applicable, his authorized representative

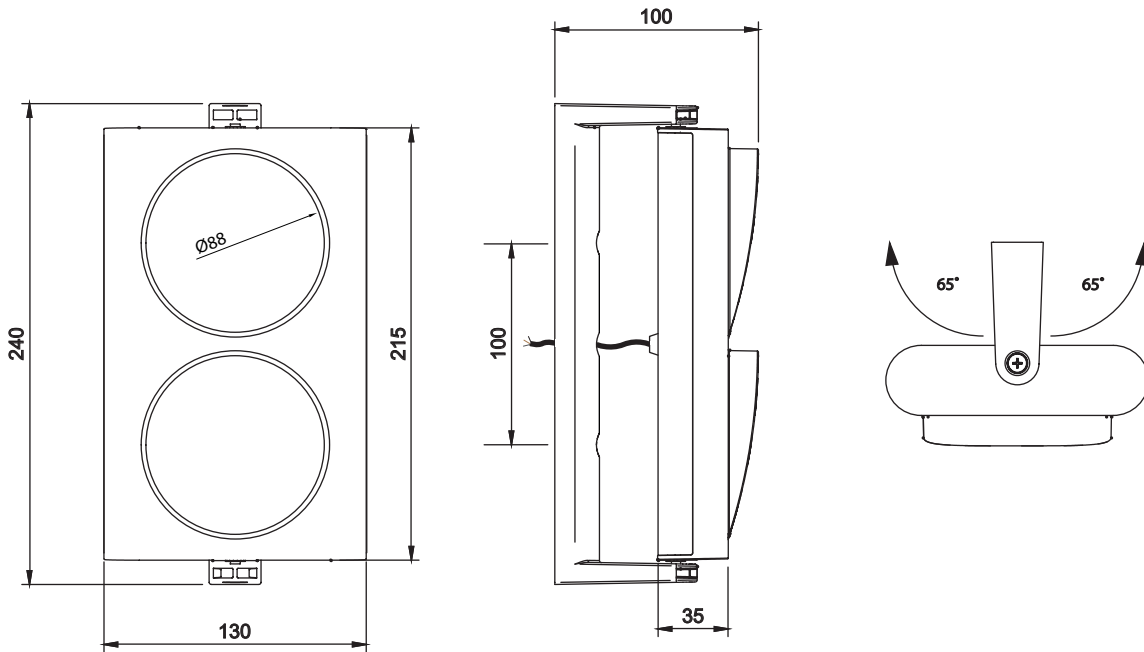
Lonato del Garda, 07/12/2021

(Place and date)

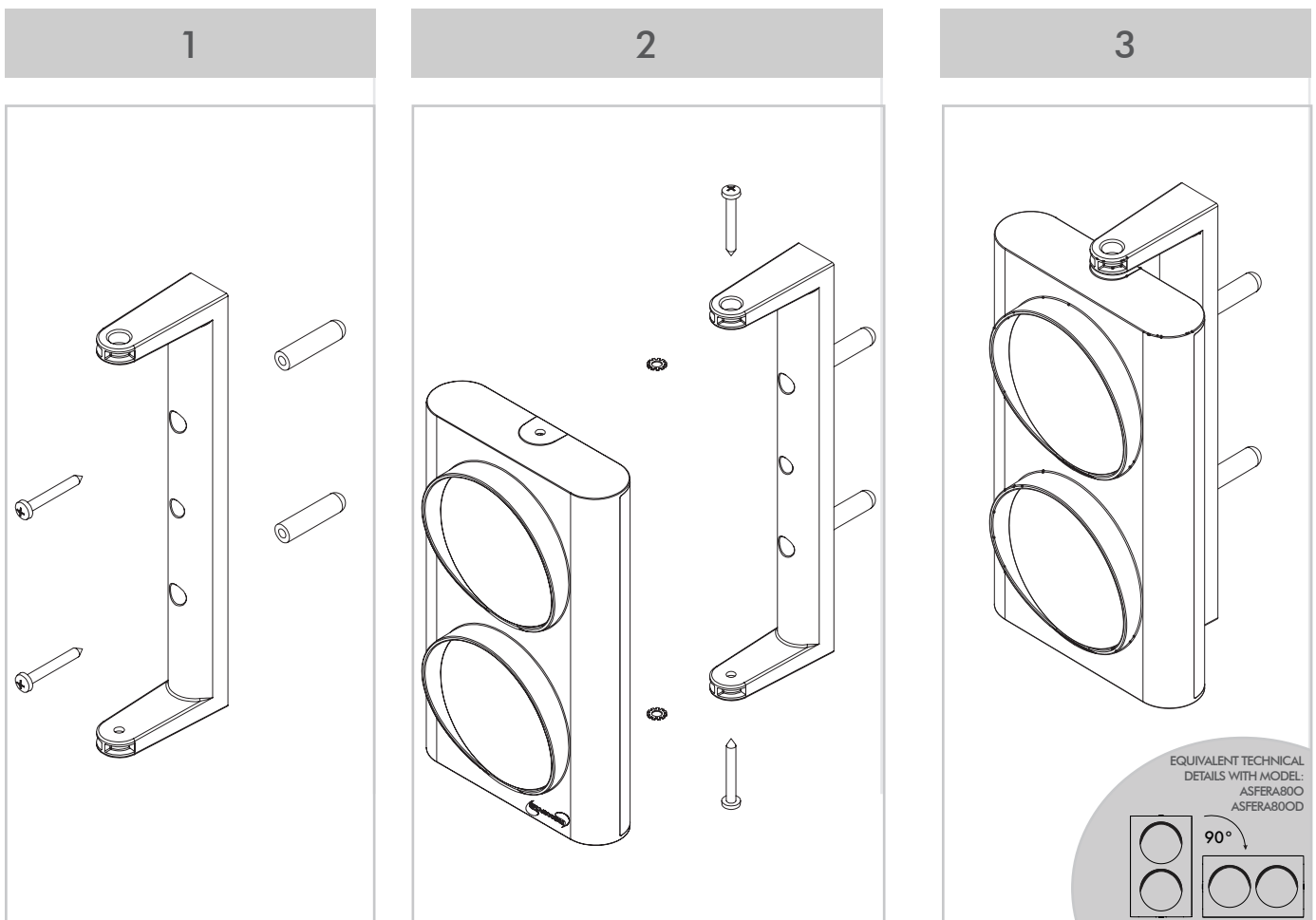
(Signature)

DIMENSIONS FOR WALL FIXING

WITH ADJUSTABLE BRACKET

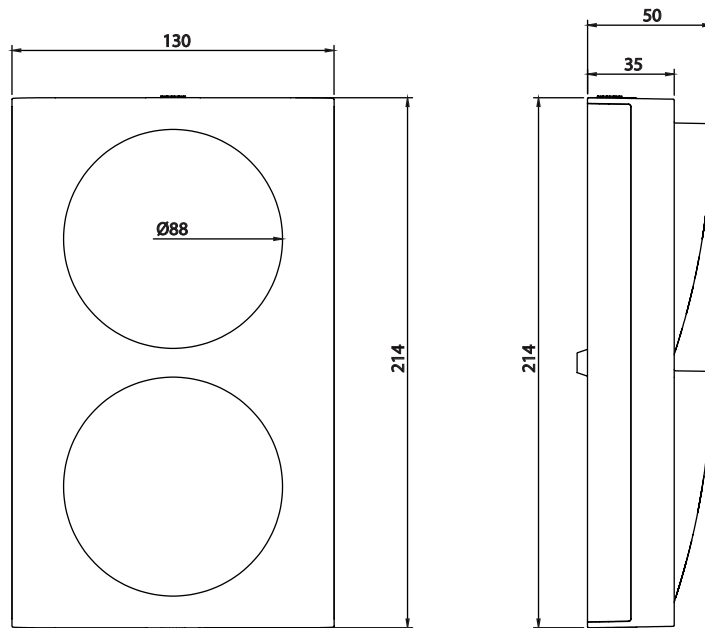


WALL FIXING



DIMENSIONS FOR WALL FIXING

WITHOUT ADJUSTABLE BRACKET



IT

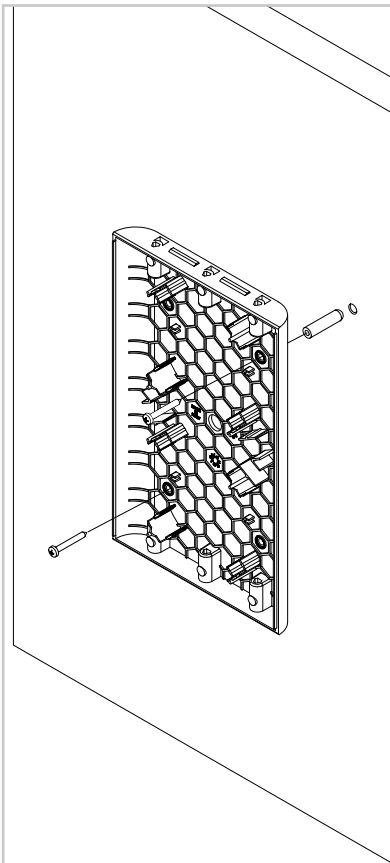
EN

FR

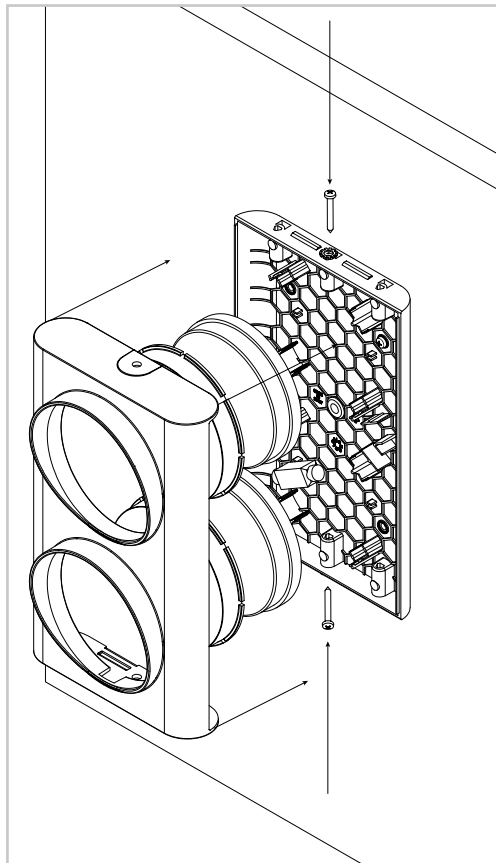
ES

WALL FIXING

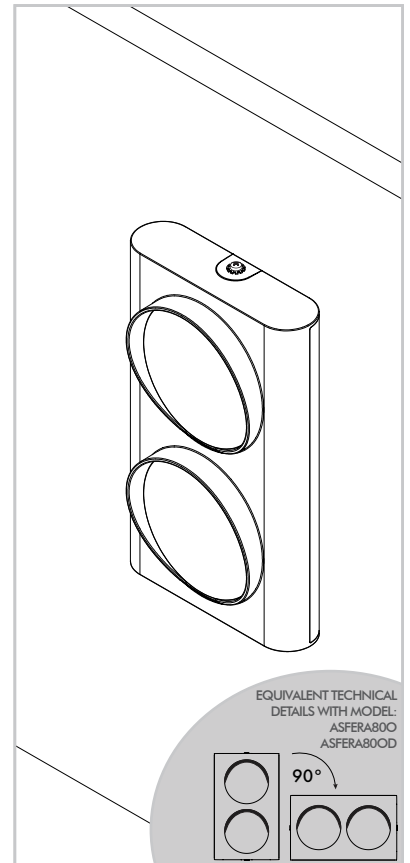
1



2



3



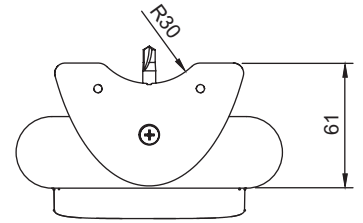
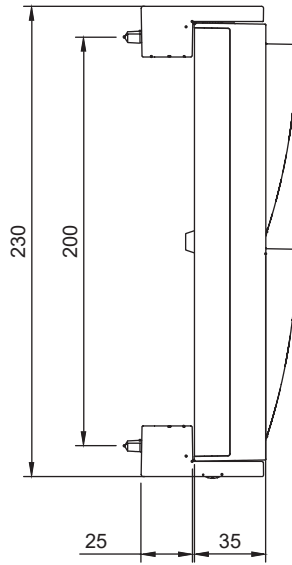
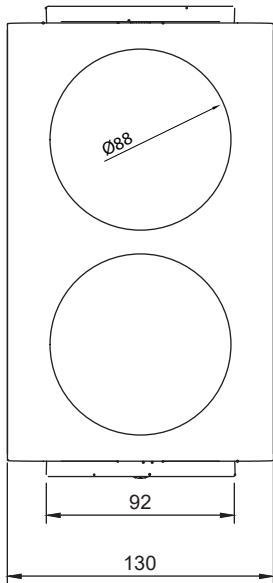
EQUIVALENT TECHNICAL
DETAILS WITH MODEL:
ASFERA800
ASFERA800D



DE

DIMENSIONS AND OVERALL FOOTPRINT FOR INSTALLATION ON POLE

TRAFFIC LIGHT WITH POLE BRACKET



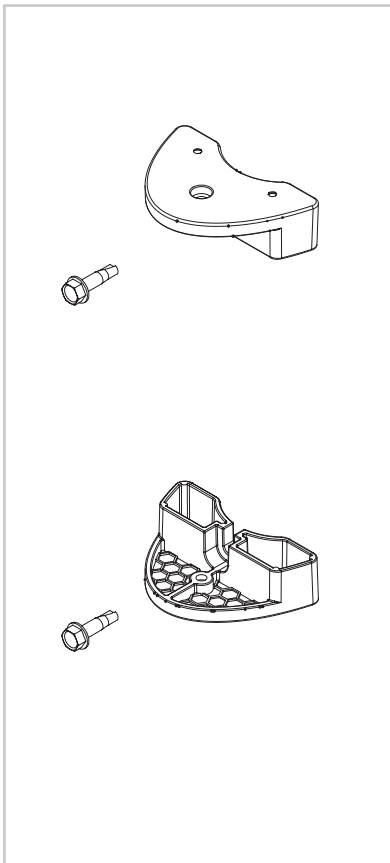
IT

EN

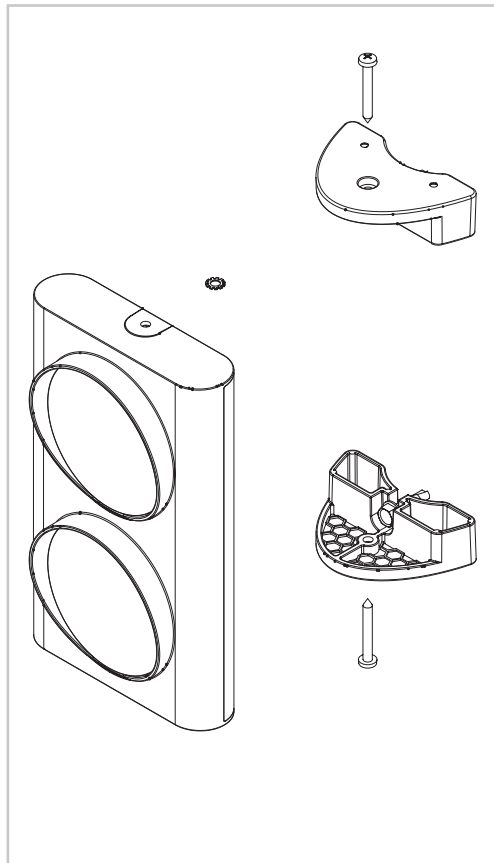
FR

FIXING TO POLE

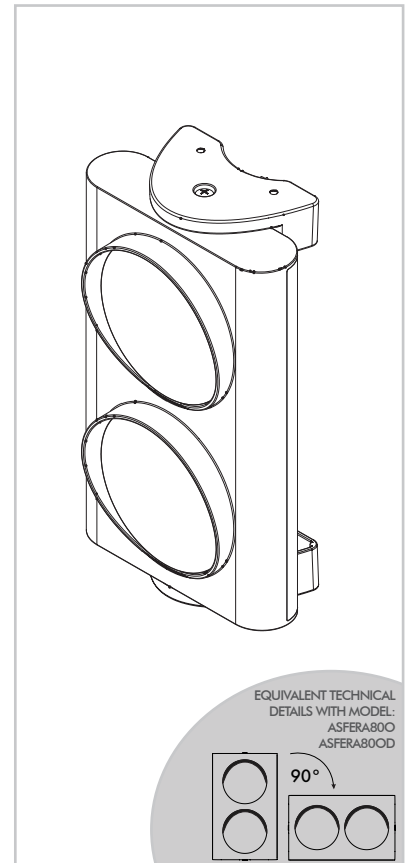
1



2



3



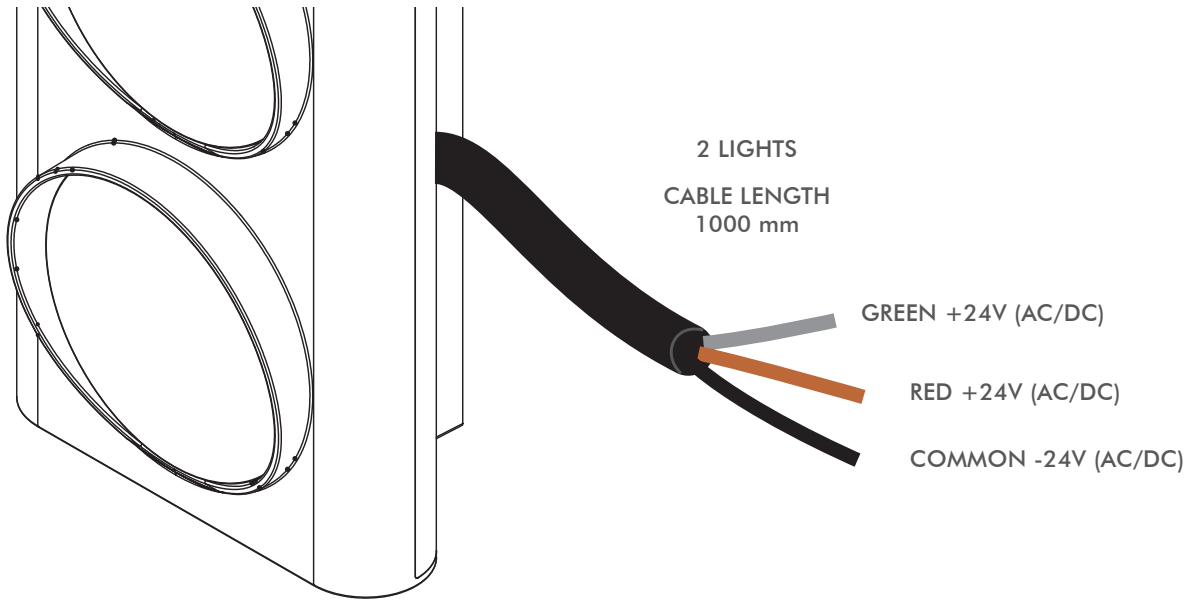
ES

DE

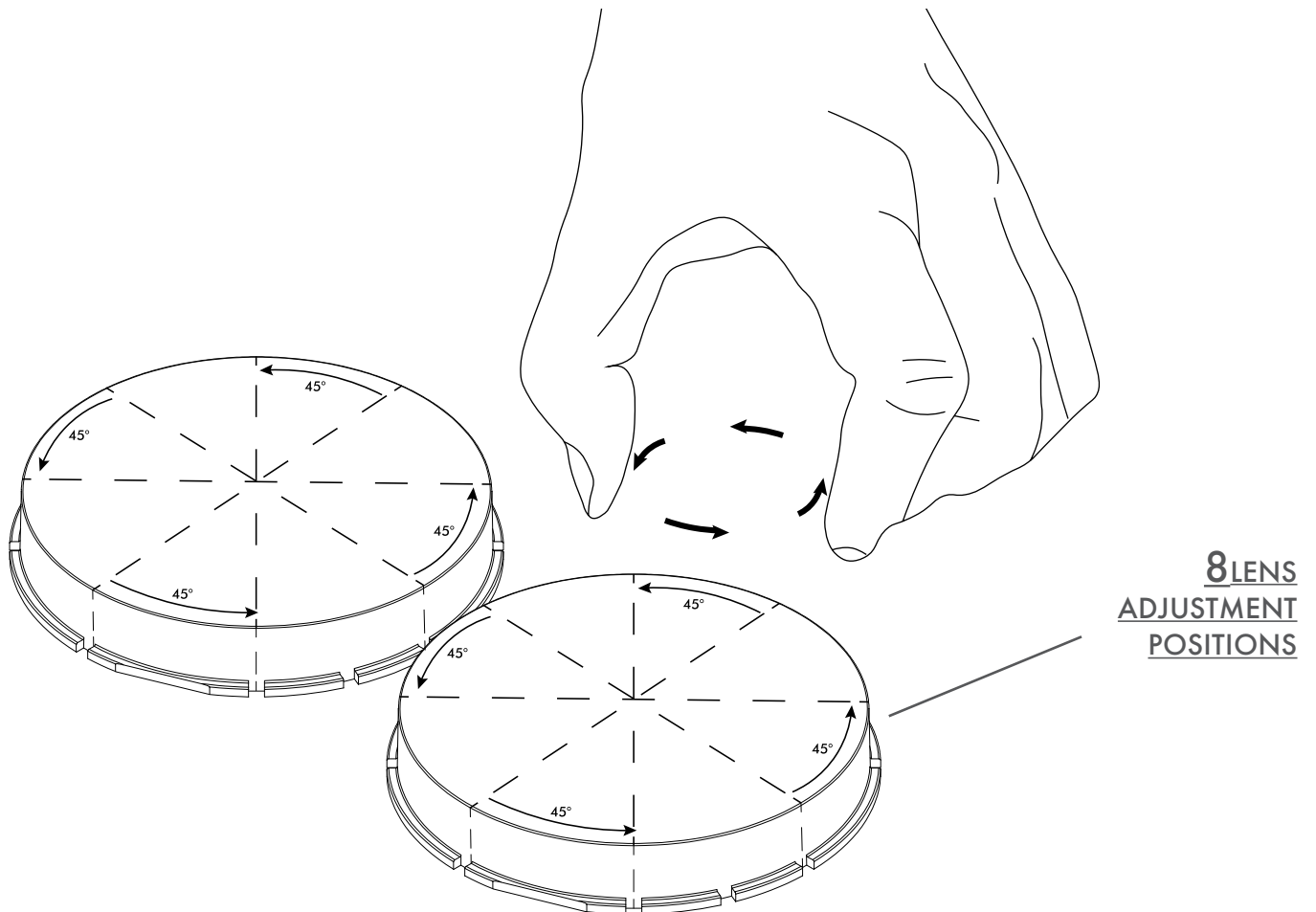
24V LED BOARD WIRING (AC/DC)



Warning! Electrical connections must be made without power supply.



LENS ROTATION



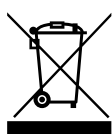


DISPOSAL



The packaging components, cardboard, or plastic can be recycled through separate collection. In the case of disposal of the product on the other hand need to pay much attention to components that may contain pollutants such as circuit boards, remote control batteries etc., which must be recovered or disposed of in special centres or at authorized facilities. In this case it is necessary to refer to the specific regulations in force in the place of disposal.

The crossed-out waste bin symbol on the appliance or on its packaging means that at the end of its useful lifespan, having to be treated separately from household waste, it must be taken to a separate collection centre for electrical and electronic equipment. Otherwise, the user can return it to the retailer at the time of purchase of a new type of equivalent appliance.



The user is responsible for providing the appliance at the end of its life to the appropriate collection facilities. The appropriate separate collection to permit the consequent recycling, treatment and environmentally compatible disposal helps prevent negative impact on the environment and human health and promotes the recycling of the materials making up the product. For MORE detailed information regarding the collection systems available, contact the local waste disposal service or the shop where the purchase was made.

IT

EN

FR



SAFETY



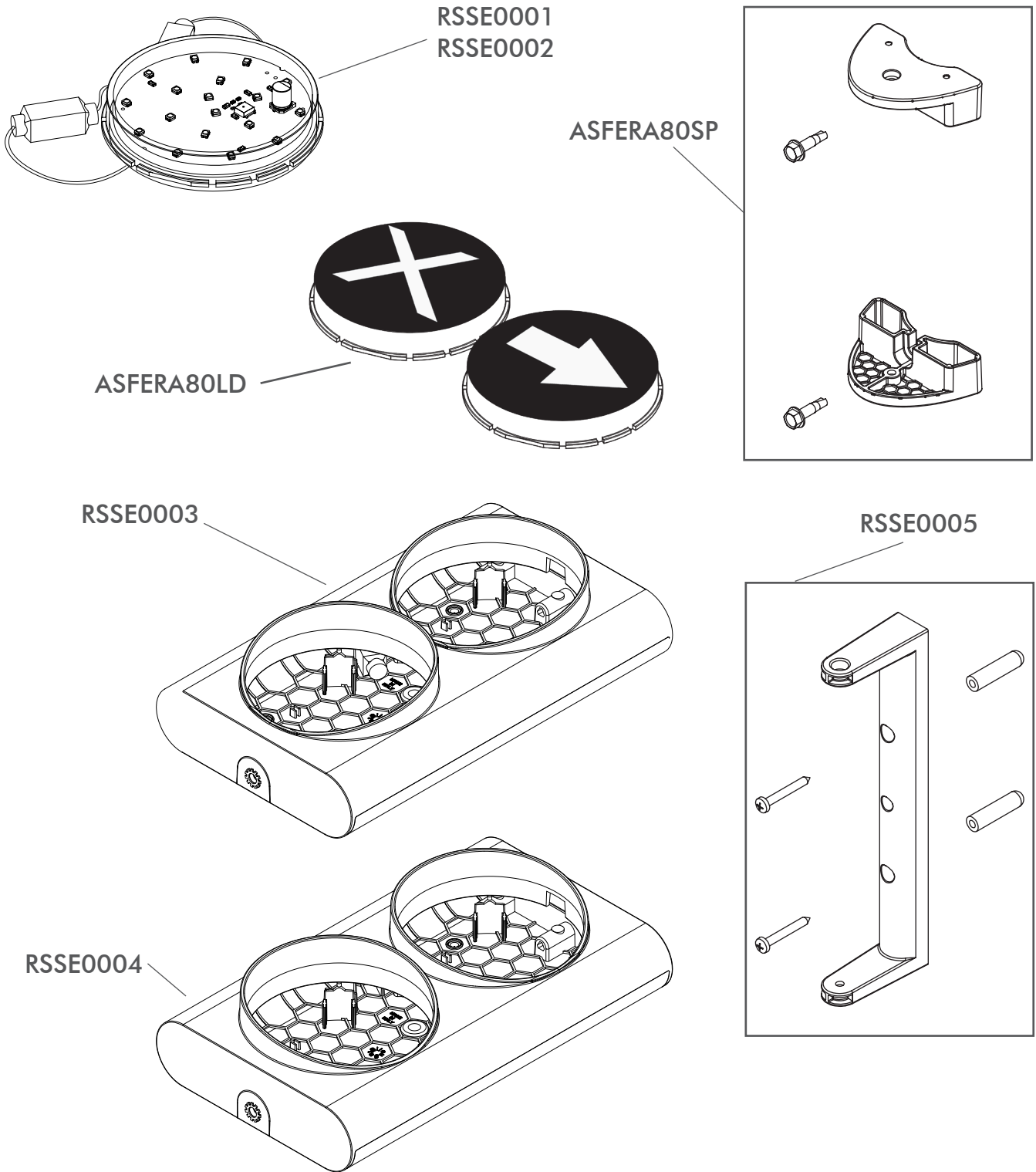
ES

Please read and understand this manual before using the traffic lights of the ERA series for the first time. This manual describes all the traffic lights main functions. The features available are related to the necessary system

- The traffic light can be used outdoors, thanks to its IP56 insulation rating
- Connect the device only to 24V ac/dc sources.
- Switch off all the devices concerned (control unit, system, accessories) before connecting or disconnecting them.
- Do not use the device in an explosive environment.
- Do not use the device near high voltage cables.
- The device or parts of it may overheat during normal operation. Do not touch the device during the operation and let it cool down before changing the printing material and before disassembly.
- Perform only the operations described in this manual. Other operations can only be performed by qualified personnel or service technicians, otherwise they will void the manufacturer's warranty.
- Unauthorised interference with electronic modules or their software may cause faults.
- Other unauthorised operations or modifications to the device may also endanger the safe operation of the device.
- The device has some warning labels to protect the user and, therefore, should not be removed.
- The traffic light is configured for a voltage between 18 and 32 V ac/dc
- Do not place the unit on an unstable surface or support.
- Do not place any object on top of the product.
- Use only the power source indicated on the specifications label.
- Perform only the operations described in this manual. Maintenance on ERA traffic lights must only be carried out by specialised and qualified personnel. **DANGER!** Danger of electrocution **DO NOT** open the ERA traffic light structure. Contact with the power source can cause serious injury or death.

DE

SPARE PARTS



- RSSE0001 Module 18 Led 24V ac/dc Red with red colored lens
- RSSE0002 Module 18 Led 24V ac/dc Green with green colored lens
- RSSE0003 ASFERA 80-V complete body
- RSSE0004 Complete body ASFERA 80-O
- RSSE0005 Single bracket for wall attachment
- ASFERA80SP Brackets for pole fixing
- ASFERA80LD Directional lens kit
- APS Galvanized pole (Ø 60mm)

NOTE

IT

EN

FR

ES

DE



AVERTISSEMENT



Ce manuel d'instructions contient des informations importantes quant à la sécurité: lisez toutes les instructions avec soin avant de procéder à l'installation. La société Stagnoli n'assume aucune responsabilité pour des dommages dus à une utilisation incorrecte, erronée ou déraisonnable du produit. Conservez ce manuel en lieu sûr pour référence future.

DESTINATIONS ET LIMITES D'UTILISATION

ERA80 est le feu de circulation conçu et produit par Stagnoli T.G. s.r.l. ERA80 a été conçu pour un usage privé, la gestion des stationnements, alterner des rues à sens unique des zones de condominiums. ERA80 n'est PAS un feu de circulation pour usage public sur les routes, les autoroutes, etc., la société Stagnoli sera exemptée de toute responsabilité dans l'éventualité d'une mauvaise installation ou utilisation.

CARACTÉRISTIQUES TECHNIQUES

DONNÉES TECHNIQUES	Scheda 40 LED
Alimentation	24 V ac/dc
Consommation nominale	0,13 A
Puissance	1,50 W
Luminosité**	120 lx (±10lx)
Températures de fonctionnement	-20 / +55 °C
IP	66

**La luminosità è espressa in Lux [lx], ed è relativa alla fonte luminosa

DÉCLARATION DE CONFORMITÉ



Le soussigné :
Albiero Lara
Représentant légal de Stagnoli T.G. s.r.l.

Le fabricant:
Stagnoli T.G. S.r.l.

DÉCLARE

que les produits nommés :

ASFERA80 - ASFERA80D - ASFERA80Y - ASFERA80DY - ASFERA80O - ASFERA80OD - ASFERA80OY - AFERA80ODY

sont

CONFORMES

avec toutes les normes techniques reliées aux produits dans le champ d'application des directives de la Communauté


DIRECTIVES 2014/30/UE [EMC: EN 61000-6-3:2007 + A1:2011 + AC:2012
EN IEC 61000-6-2:2019

DIRETTIVA 2014/35/UE [IP: EN 60529:1991 + A1:2000 + A2:2013 + AC:2016 + AC:2019
DIRETTIVA 2011/65/UE [RoHS: EN IEC 63000:2018

Cette déclaration est émise sous la seule responsabilité du fabricant et, s'il y a lieu, de son représentant légal.

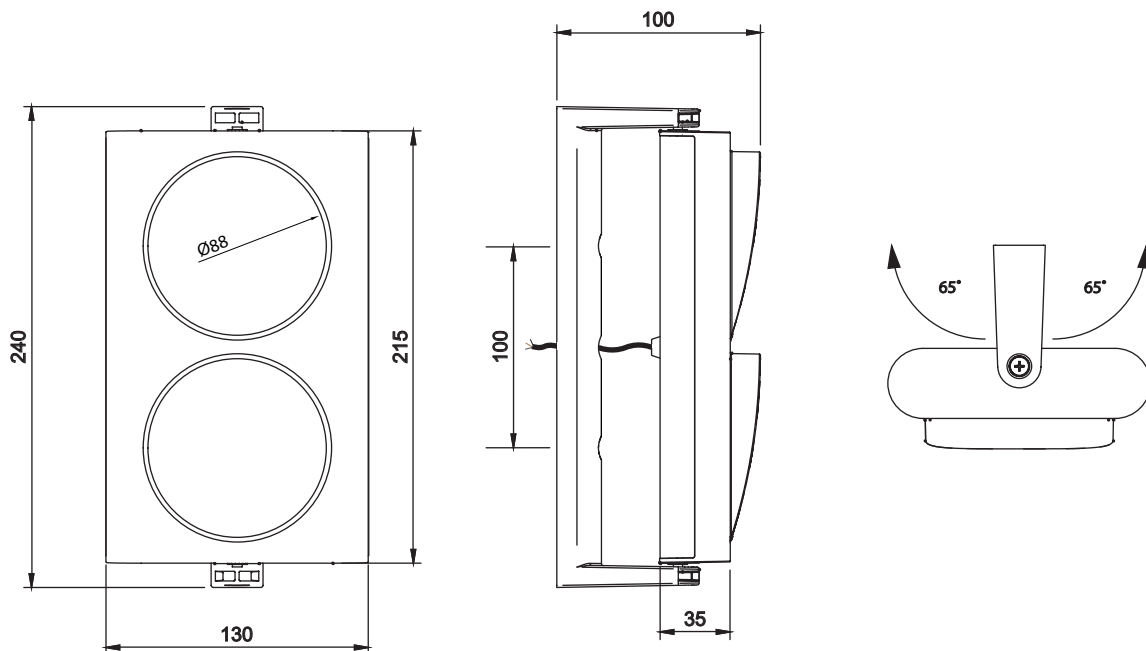
Lonato del Garda, 07/12/2021

(Lieu et date)


(Signature)

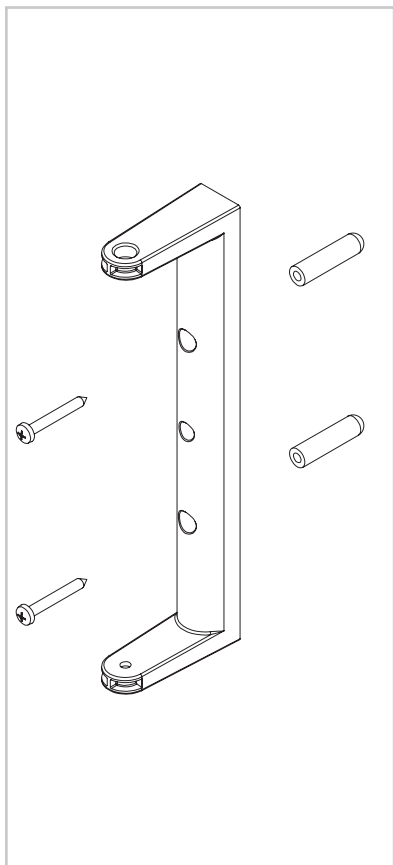
DIMENSIONS ET DIMENSIONS POUR LE MONTAGE MURAL

AVEC SUPPORT RÉGLABLE

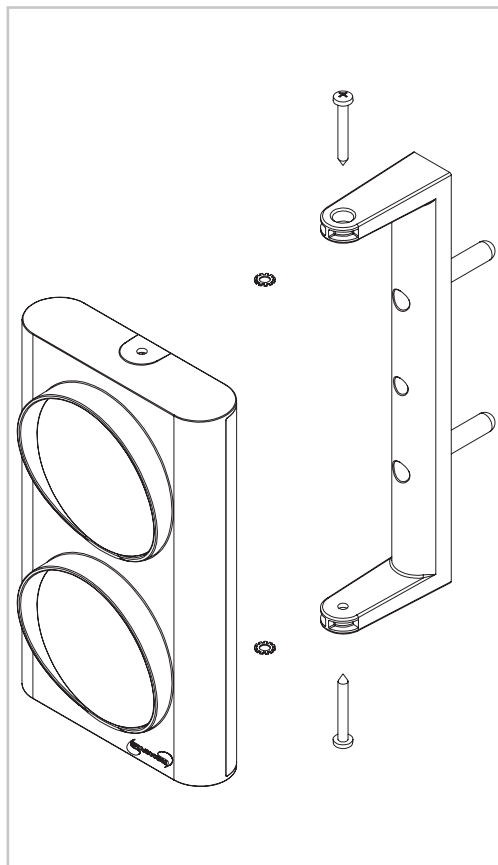


FIXATION MURALE

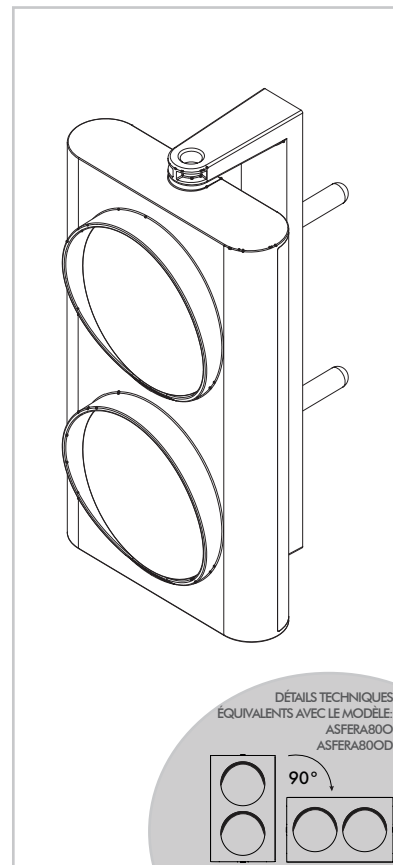
1



2



3

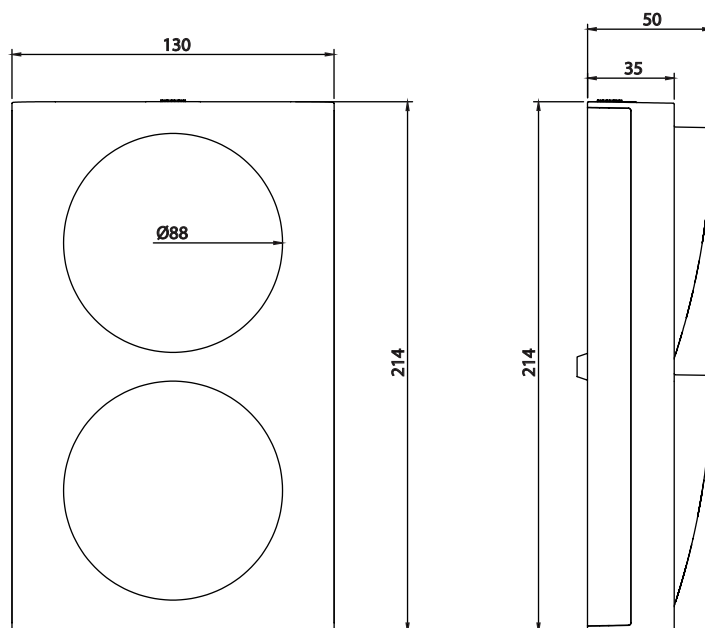


DÉTAILS TECHNIQUES
ÉQUIVALENTS AVEC LE MODÈLE:
ASFERA800
ASFERA800D



DIMENSIONS ET DIMENSIONS POUR LE MONTAGE MURAL

SANS SUPPORT PIVOTANT



IT

EN

FR

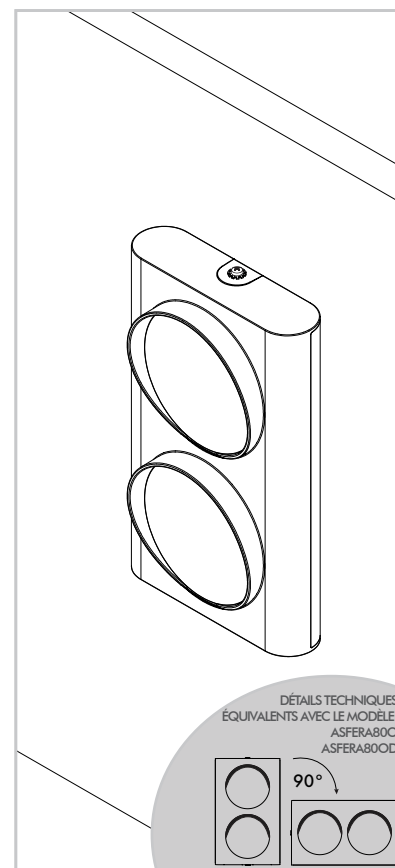
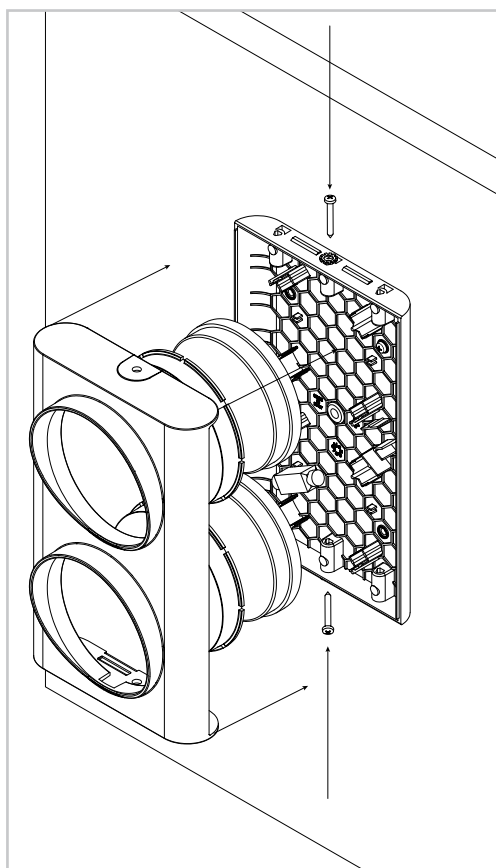
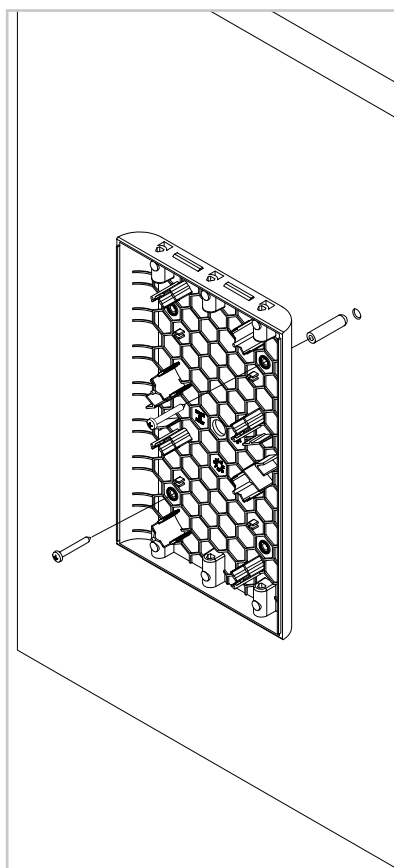
ES

FIXATION MURALE

1

2

3

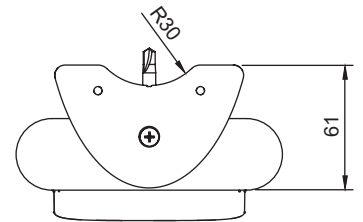
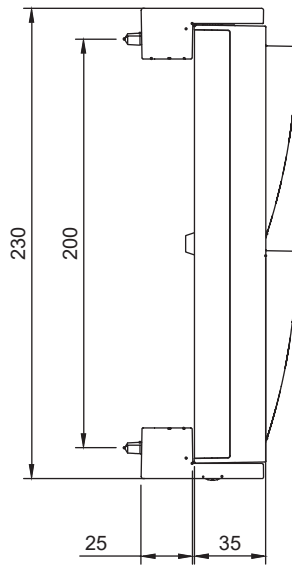
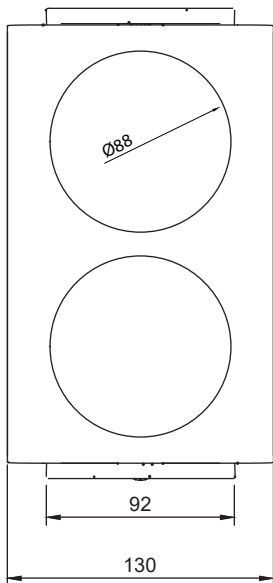


DÉTAILS TECHNIQUES
EQUIVALENTS AVEC LE MODÈLE:
ASFERA800
ASFERA800D



DIMENSIONS ET TAILLE GÉNÉRALE DE L'INSTALLATION SUR UN POTEAU

FEU DE CIRCULATION AVEC SUPPORT POUR POTEAU



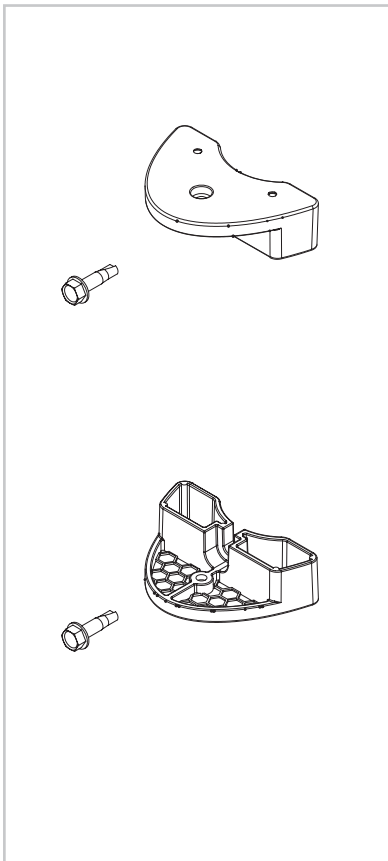
IT

EN

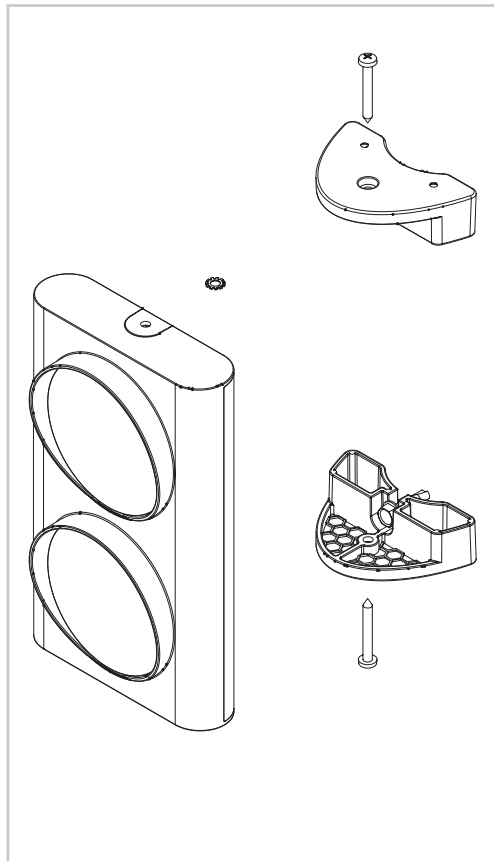
FR

ATTACHER AU POTEAU

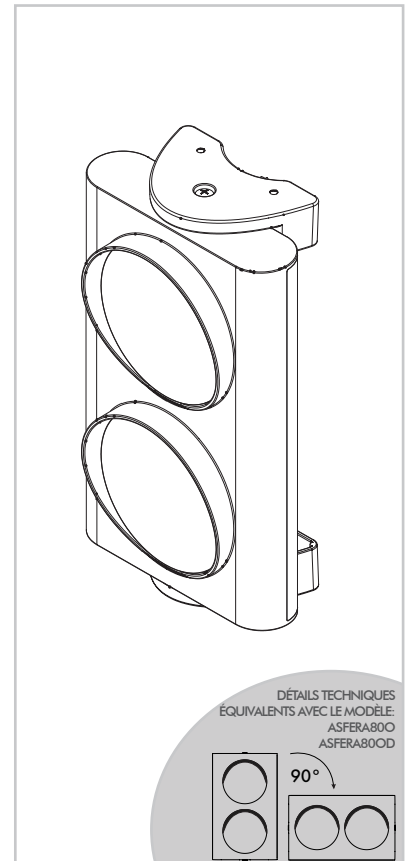
1



2



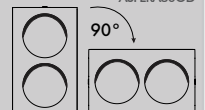
3



ES

DE

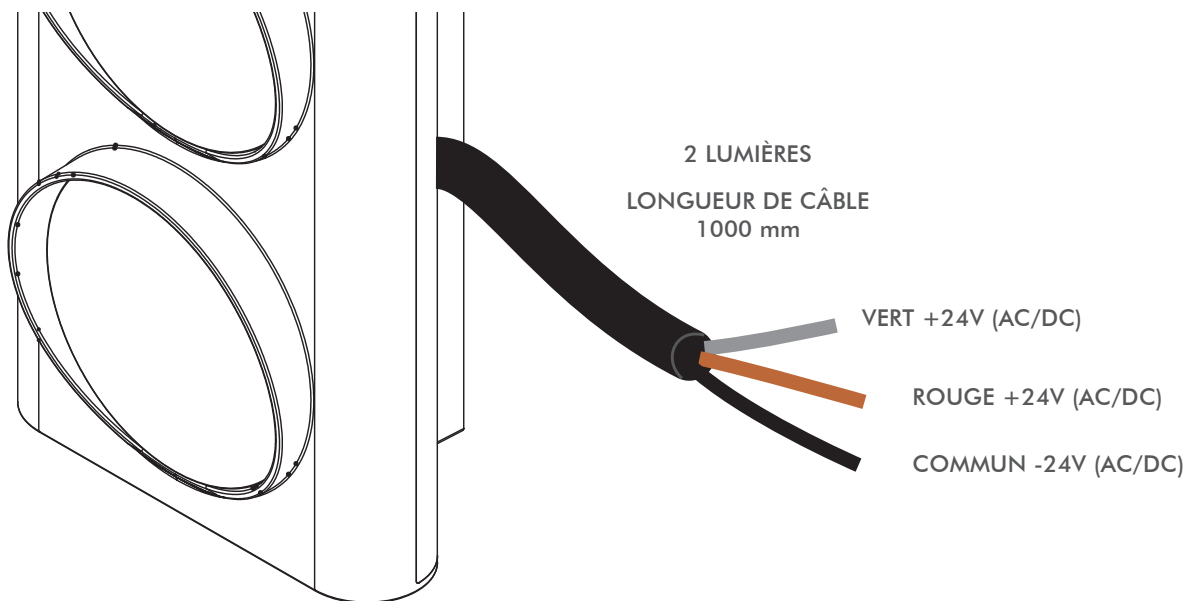
DÉTAILS TECHNIQUES
ÉQUIVALENTS AVEC LE MODÈLE:
ASFERA800
ASFERA800D



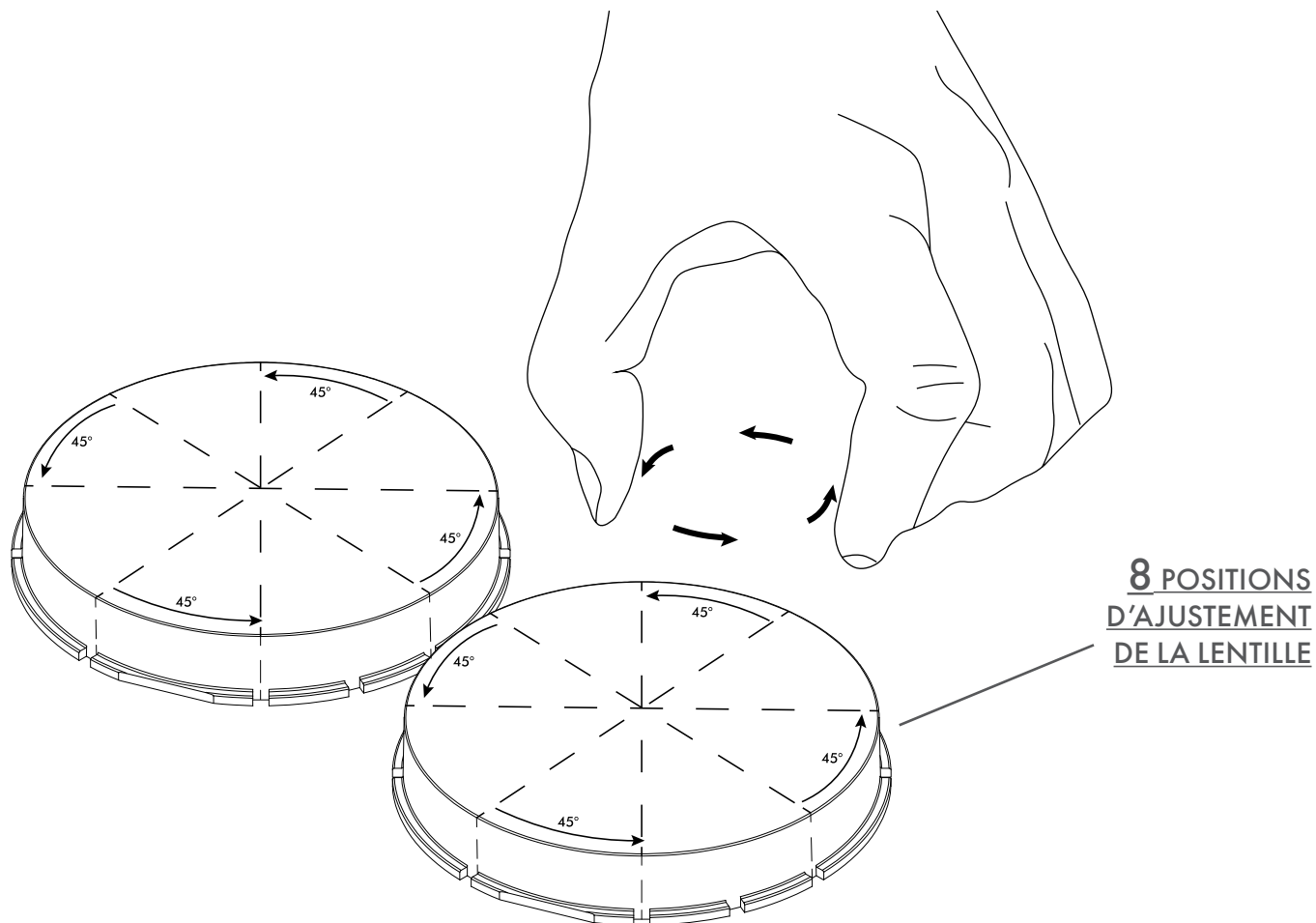
CÂBLAGE DE LA CARTE LED 24V (AC/DC)



Avertissement!
Les connexions électriques doivent être faites sans alimentation.
Rotation de la lentille



ROTATION DE LA LENTILLE





DISPOSITION



Les composants de l'emballage, carton ou plastique, peuvent être recyclés par la collecte sélective. Dans le cas de disposition du produit par contre, vous devez porter une grande attention aux composants qui pourraient contenir des polluants comme les circuits imprimés, les piles de contrôle à distance, etc., qui doivent être récupérés ou disposés dans des centres spéciaux ou des installations autorisées. Dans ce cas, il est nécessaire de vous référer aux réglementations en vigueur au lieu de disposition. **ÉVITEZ DE DÉPOSER DANS L'ENVIRONNEMENT.**



Le symbole de poubelle barrée sur l'appareil ou son emballage signifie qu'à la fin de sa vie utile, il doit être traité séparément des déchets domestiques, il doit être emmené à un centre de collecte pour l'équipement électrique ou électronique. Sinon, l'utilisateur peut le retourner au détaillant lors de l'achat d'un autre appareil similaire.

L'utilisateur est responsable d'emmener l'appareil à un centre de collecte approprié à la fin de sa vie utile. La collecte sélective appropriée qui permettra le recyclage, traitement et une disposition sûre pour l'environnement par la suite aide à prévenir un impact négatif sur l'environnement et sur la santé des humains, et fait la promotion du recyclage des matériaux composant le produit. Pour PLUS d'informations à propos des systèmes de collecte disponibles, contactez votre service local de disposition des déchets ou la boutique où le produit fut acheté.



SÉCURITÉ



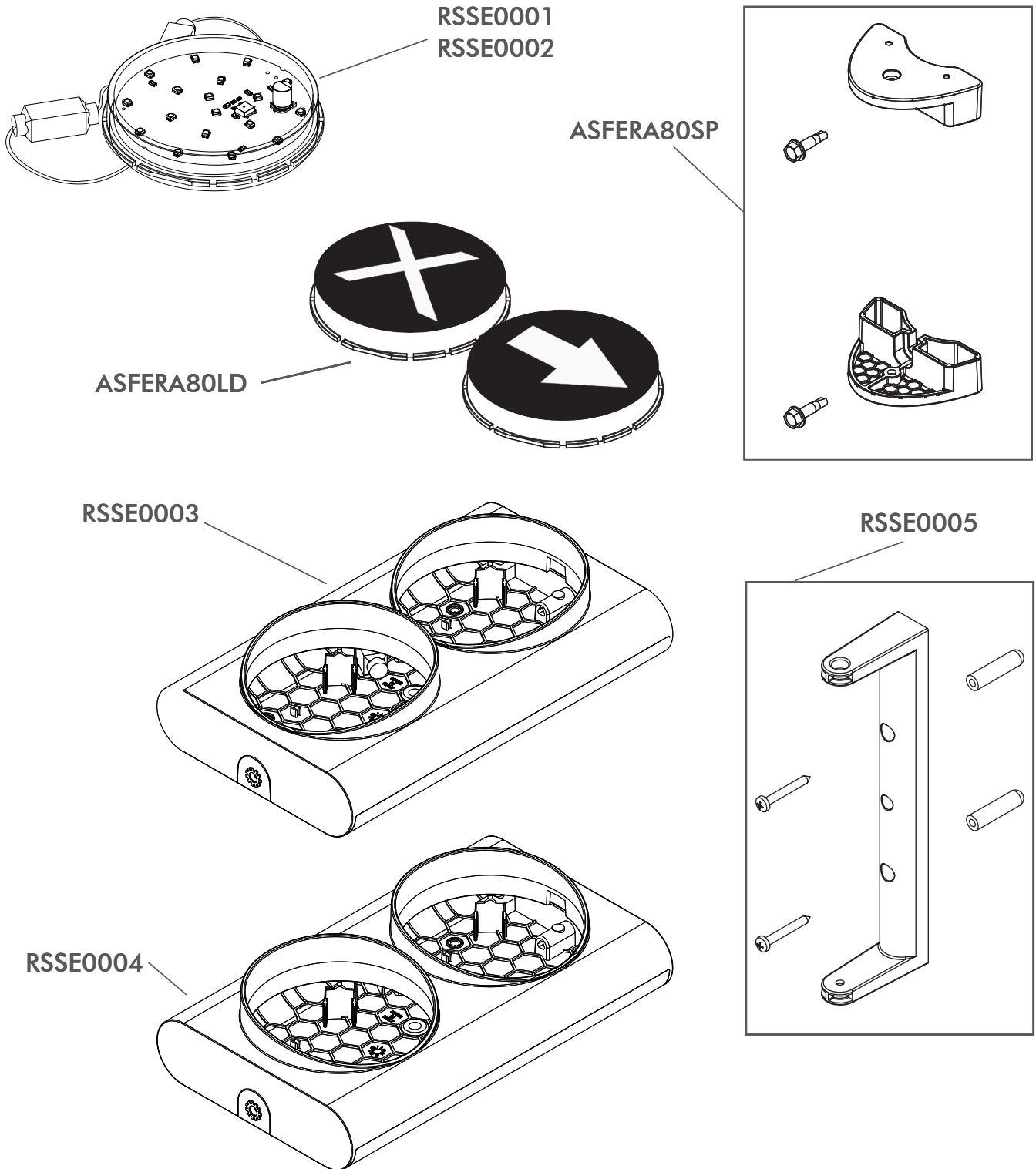
Veuillez lire et comprendre ce manuel avant d'utiliser les feux de circulation de la série ERA pour une première fois.

Ce manuel décrit toutes les fonctions principales du feu de circulation. Les fonctions sont reliées au système nécessaire.

- Le feu de circulation peut être utilisé à l'extérieur, grâce à sa cote IP56
- Ne connectez l'appareil qu'à des sources de 24 V ac/dc.
- Éteignez tous les appareils concernés (unité de contrôle, système, accessoires) avant de les connecter ou de les déconnecter.
- Ne pas utiliser l'appareil dans un environnement explosif.
- Ne pas utiliser l'appareil près de câbles à haute tension.
- L'appareil ou certaines de ses pièces peuvent surchauffer durant une opération normale. Ne pas toucher l'appareil pendant son fonctionnement et laissez-le se refroidir avant de changer les imprimés ou de le désassembler.
- Ne faites que les opérations décrites dans ce manuel. Toute autre opération doit être effectuée par du personnel qualifié ou des techniciens d'entretien, sinon cela annulera la garantie du fabricant.
- Une interférence non autorisée avec les modules électroniques ou leur logiciel peut causer des défaillances.
- Toute opération ou modification à l'appareil non autorisée peut aussi nuire au bon fonctionnement de l'appareil.
- L'appareil a des étiquettes d'avertissement pour protéger l'utilisateur et elles ne doivent pas être retirées.
- Le feu de circulation est configuré pour une tension entre 18 V ac/dc et 32 V ac/dc
- Ne pas placer l'unité sur une surface ou un support instable.
- Ne placer aucun objet au sommet du produit.
- N'utilisez que la source d'alimentation indiquée sur l'étiquette des spécifications.
- N'effectuez que les opérations décrites dans ce manuel. L'entretien des feux de circulation ERA doit être effectué que par du personnel spécialisé et qualifié.

DANGER! Risque d'électrocution. **NE PAS** ouvrir la structure du feu de circulation ERA. Un contact avec la source d'alimentation peut causer de sévères blessures ou la mort.

PIÈCES DE RECHANGE



RSSE0001	18 Led 24V Rouge avec lentille de couleur rouge
RSSE0002	18 Led 24V Vert avec lentille de couleur verte
RSSE0003	ASFERA 80-V corps complet
RSSE0004	Corps complet ASFERA 80-O
RSSE0005	Support simple pour fixation murale
ASFERA80SP	Pour fixation sur poteau
ASFERA80LD	Kit lentille directionnelle
APS	Poteau galvanisé (Ø60mm)

NOTES

IT

EN

FR

ES

DE



ATENCIÓN



Este manual de instrucciones contiene información importante con respecto a la seguridad: lea todas las instrucciones detenidamente antes de proceder a la instalación. La empresa Stagnoli no asume ninguna responsabilidad por los daños debidos a un uso inadecuado, erróneo e irrazonable del producto. Conserve este manual con cuidado para poder usarlo en el futuro.

DESTINOS Y LÍMITES DEL USO

ERA80 es el semáforo diseñado y producido por Stagnoli T.G. s.r.l. ERA80 fue diseñado para uso privado, control del tráfico en estacionamientos, calles de áreas de condominios de un solo sentido que se alterna. ERA80 NO es un semáforo de uso público, carreteras, autopistas, etc. La empresa Stagnoli quedará eximida de cualquier responsabilidad en caso de uso e instalación inadecuados..

CARACTERÍSTICAS TÉCNICAS

DATOS TÉCNICOS	Scheda 40 LED
Fuente de alimentación	24 V ac/dc
Consumo de corriente	0,13 A
Alimentación	1,50 W
Brillo**	120 lx (±10lx)
Temperaturas de trabajo	-20 / +55 °C
IP	66

El brillo se expresa en Lux [lx] y es relativo a la fuente de luz.

DECLARACIÓN DE CONFORMIDAD



El abajo firmante:
Albiero Lara
Representante legal de Stagnoli T.G. s.r.l.

El fabricante:
Stagnoli T.G. S.r.l.

DECLARA

que los productos nombrados:

ASFERA80 - ASFERA80D - ASFERA80Y - ASFERA80DY - ASFERA80O - ASFERA80OD - ASFERA80OY - AFERA80ODY

CONFORME

con todas las normas técnicas relativas al producto en el ámbito de aplicación de las directivas comunitarias

DIRECTIVAS 2014/30/UE [EMC: EN 61000-6-3:2007 + A1:2011 + AC:2012
EN IEC 61000-6-2:2019

DIRECTIVAS 2014/35/UE [IP: EN 60529:1991 + A1:2000 + A2:2013 + AC:2016 + AC:2019
DIRECTIVAS 2011/65/UE [RoHS: EN IEC 63000:2018

La presente declaración se expide bajo la responsabilidad exclusiva del fabricante y, en su caso, de su representante autorizado

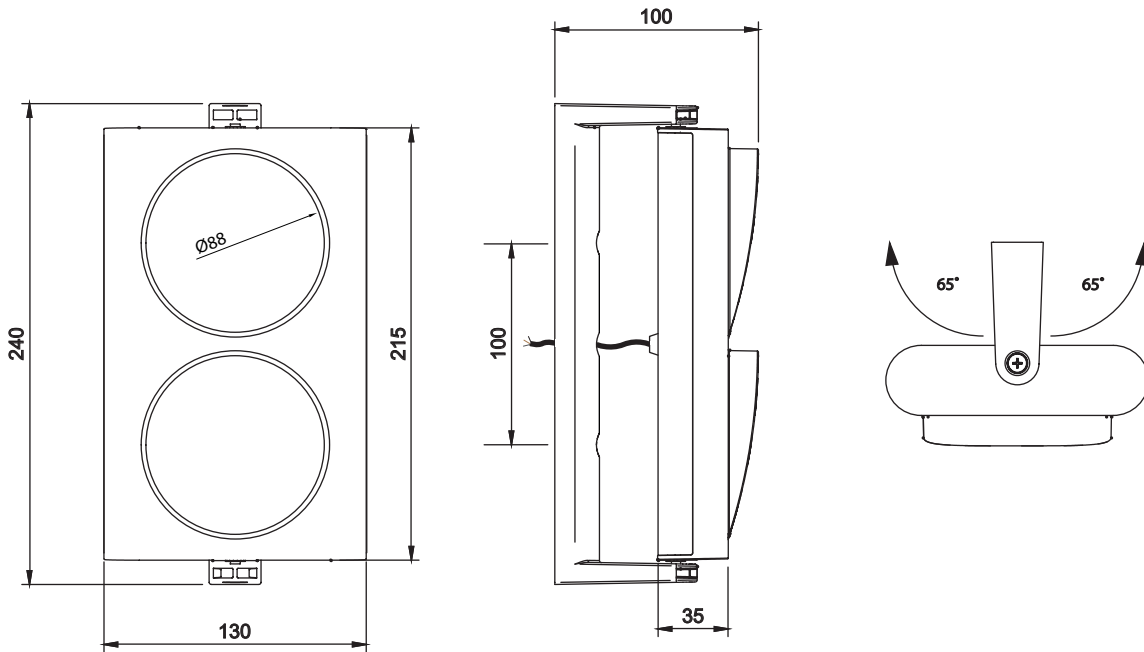
Lonato del Garda, 07/12/2021

(Lugar y fecha)


(Firma)

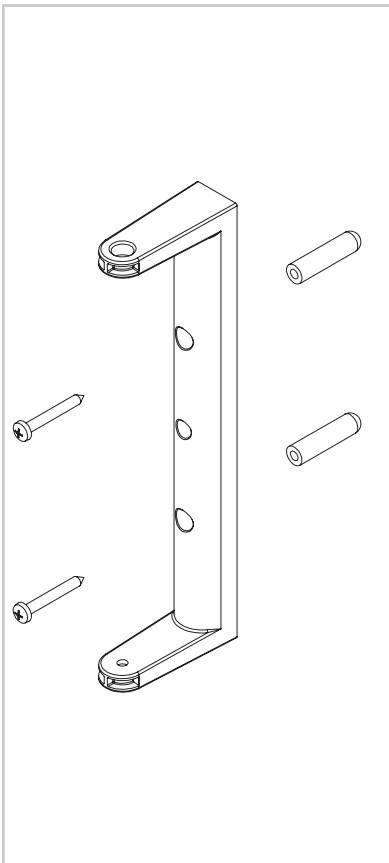
DIMENSIONES Y DIMENSIONES PARA MONTAJE EN PARED

CON SOPORTE AJUSTABLE

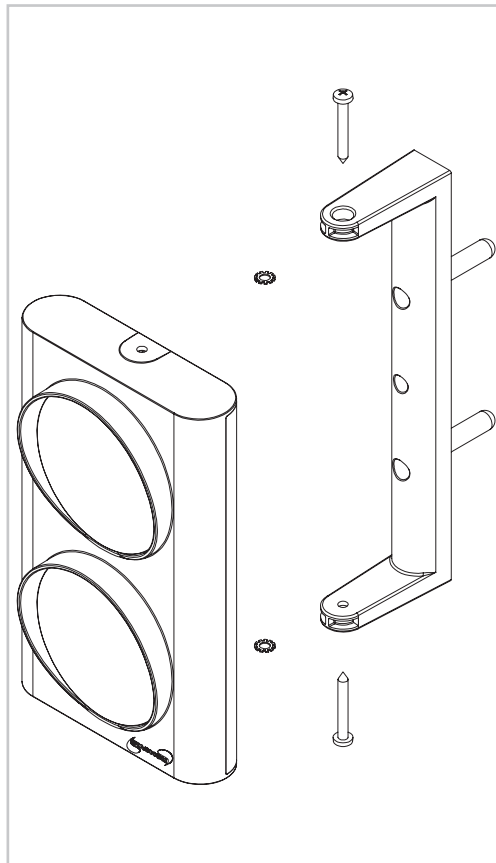


FIJACION DE PARED

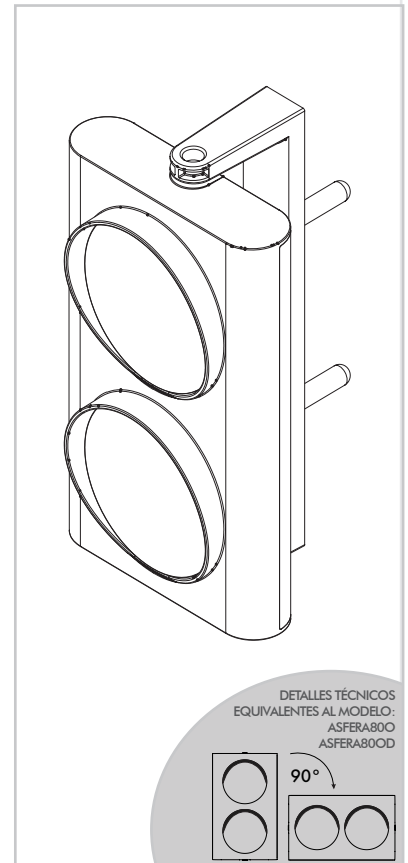
1



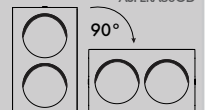
2



3

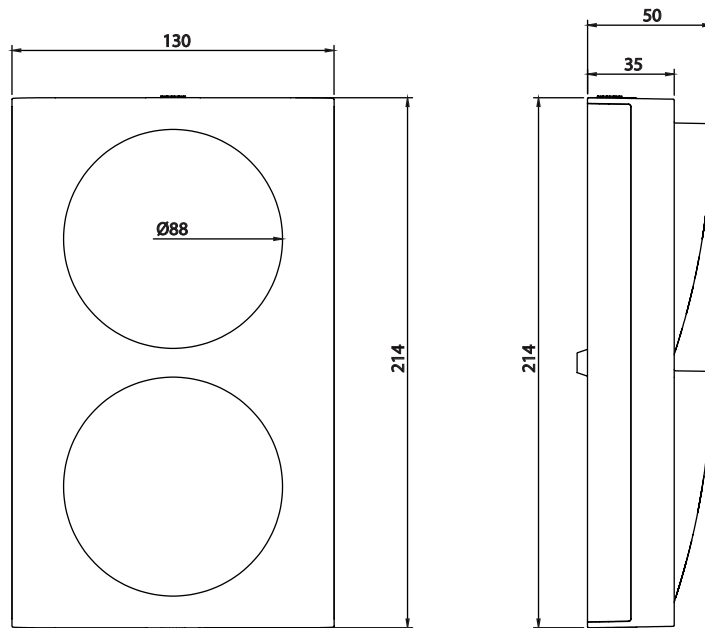


DETALLES TÉCNICOS
EQUIVALENTES AL MODELO:
ASFERAB00
ASFERAB00D



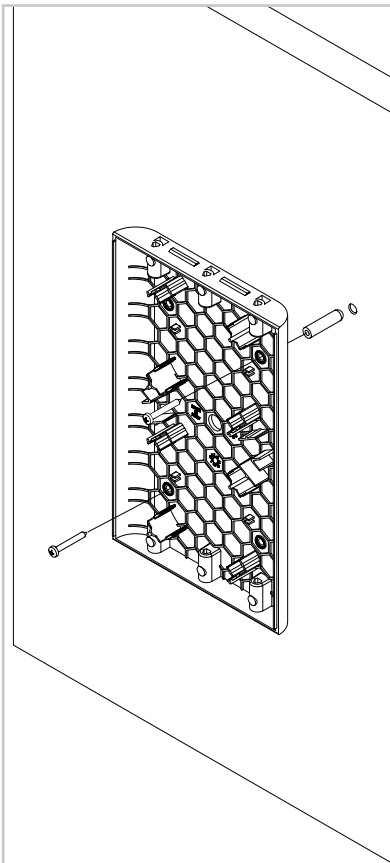
DIMENSIONES Y DIMENSIONES PARA MONTAJE EN PARED

SIN SOPORTE ORIENTABLE

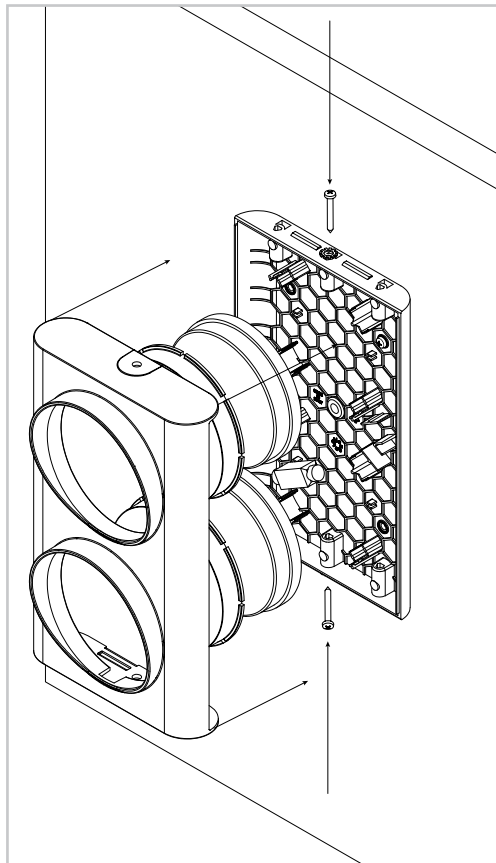


FIJACION DE PARED

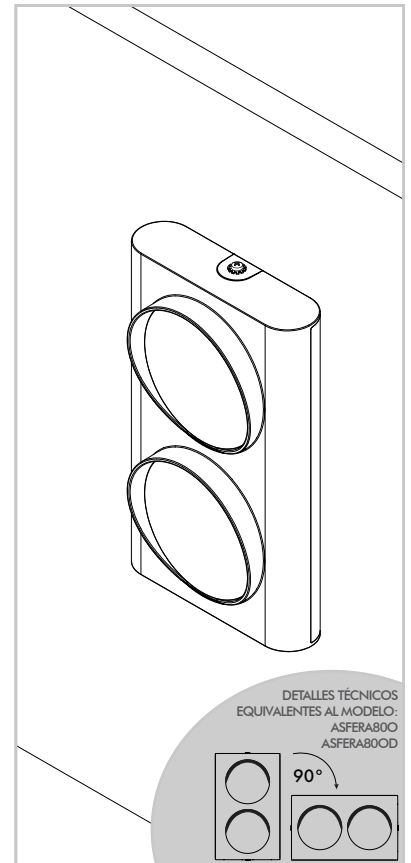
1



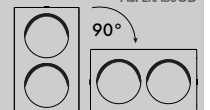
2



3

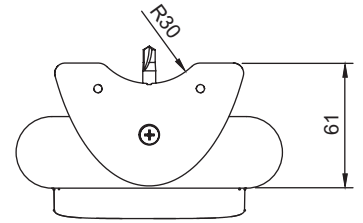
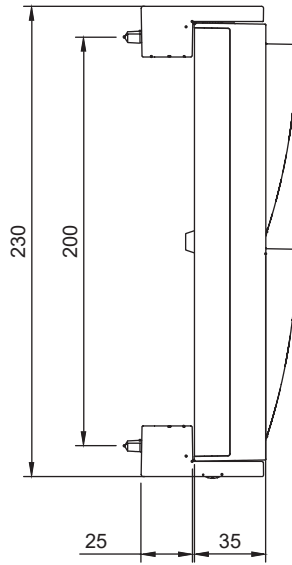
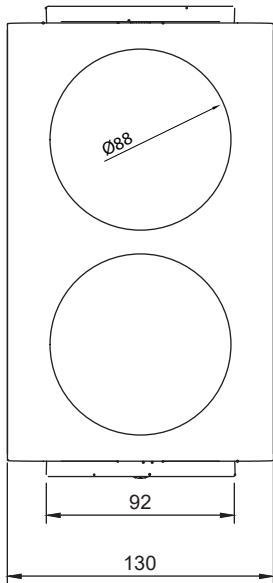


DETALLES TÉCNICOS
EQUIVALENTES AL MODELO:
ASFERA800
ASFERA800D



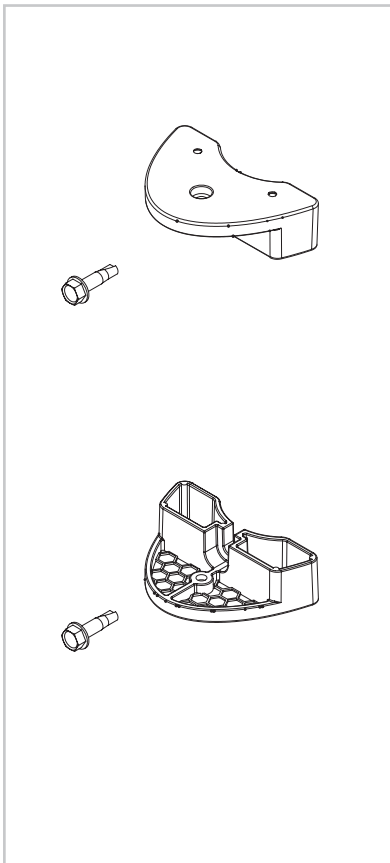
DIMENSIONES Y TAMAÑO GENERALES PARA LA INSTALACIÓN EN EL POSTE

SEMÁFORO CON SOPORTE PARA POSTE

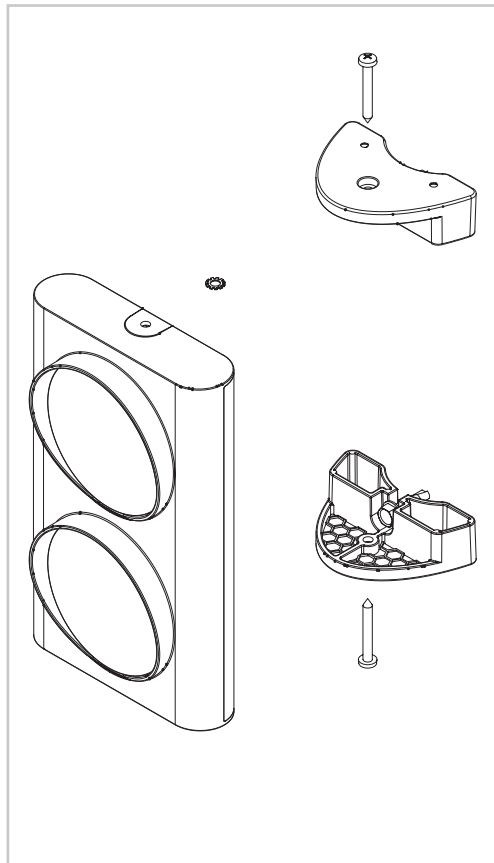


FIJACIÓN AL POSTE

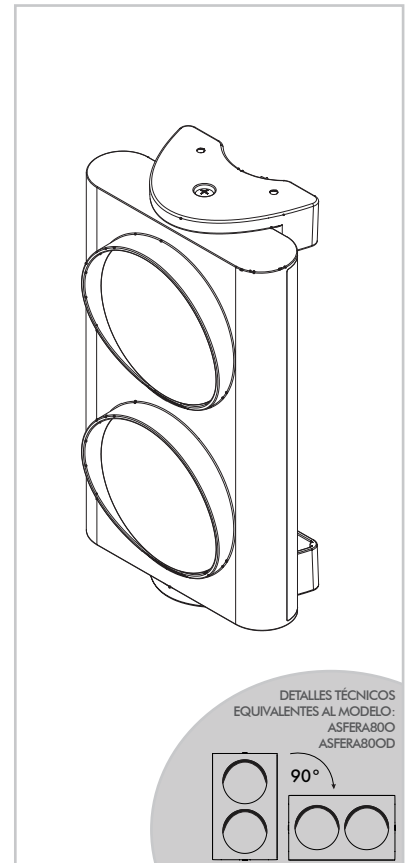
1



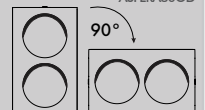
2



3



DETALLES TÉCNICOS
EQUIVALENTES AL MODELO:
ASFERA800
ASFERA800D

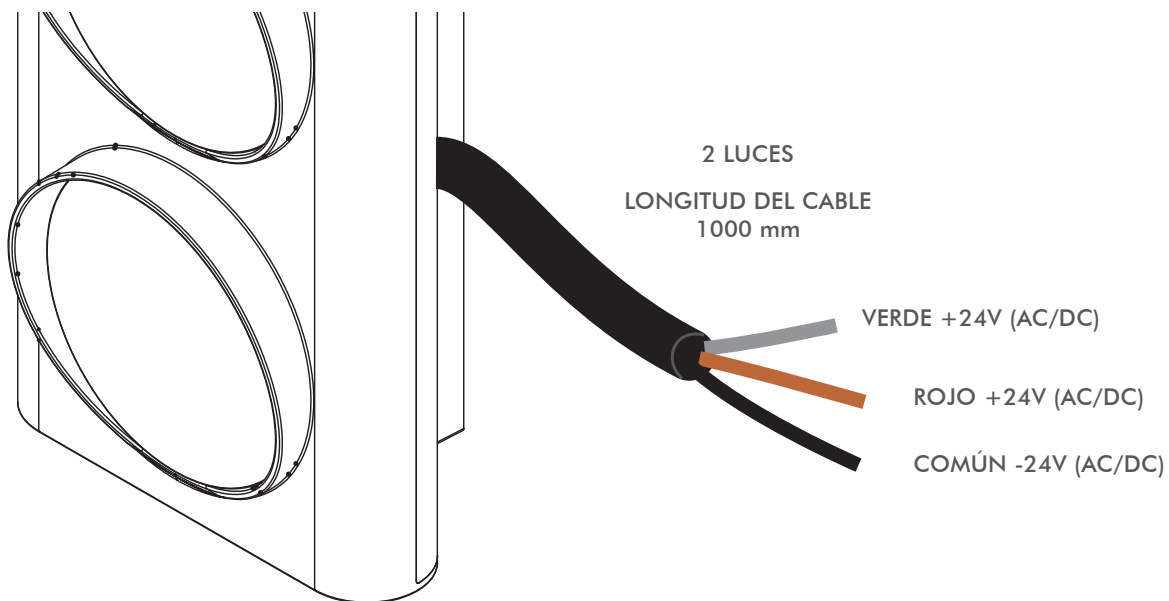


CABLEADO DE PLACA LED DE 24V (AC/DC)

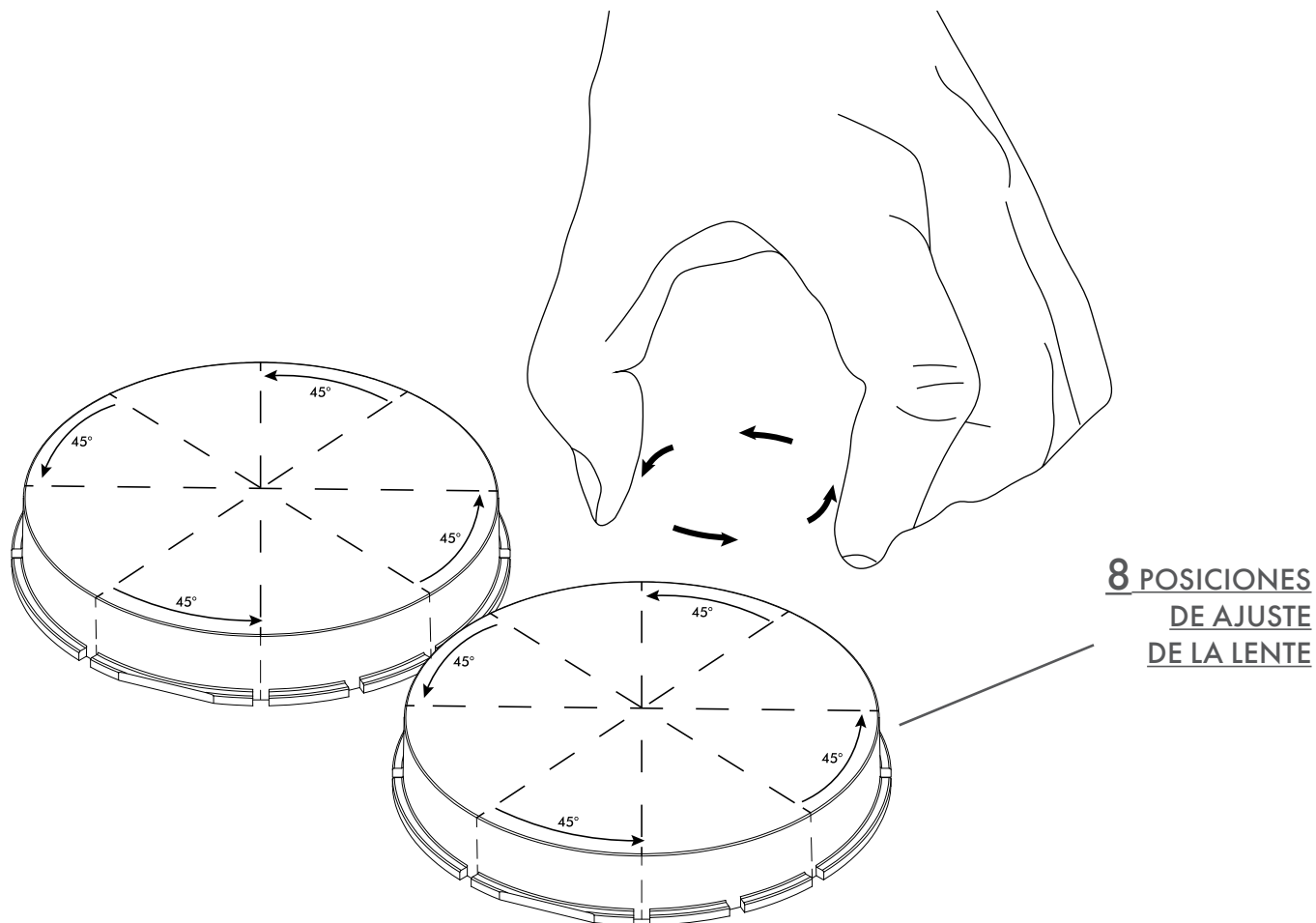


Cuidado!

Las conexiones eléctricas deben hacerse sin suministro de energía.



ROTACIÓN DE LA LENTE

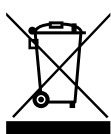




ELIMINACIÓN



Los componentes del embalaje -cartón o plástico- pueden reciclarse a través de la recogida selectiva. Por otra parte, en el caso de la eliminación del producto hay que prestar mucha atención a los componentes que pueden contener contaminantes, como placas de circuitos, baterías de control remoto, etc. Éstos deben recuperarse o eliminarse en centros especiales o en instalaciones autorizadas. En este caso es necesario remitirse a la normativa específica vigente en el lugar de la eliminación. **EVITE DESECHARLO AL MEDIO AMBIENTE.**



El símbolo de la papelera tachada en el aparato o en su embalaje significa que al final de su vida útil, al tener que ser tratado por separado de los residuos domésticos, debe llevarse a un centro de recogida separado para los aparatos eléctricos y electrónicos.

El usuario es responsable de trasladar el aparato al final de su vida útil a las instalaciones de recogida apropiadas. La recogida separada apropiada para permitir el consiguiente reciclado, tratamiento y eliminación en armonía con el medio ambiente ayuda a prevenir el impacto negativo en el medio ambiente y en la salud humana, además de promover el reciclado de los materiales que componen el producto. Para **MÁS** información detallada sobre los sistemas de recogida disponibles, póngase en contacto con el servicio local de eliminación de residuos o con la tienda donde se realizó la compra.



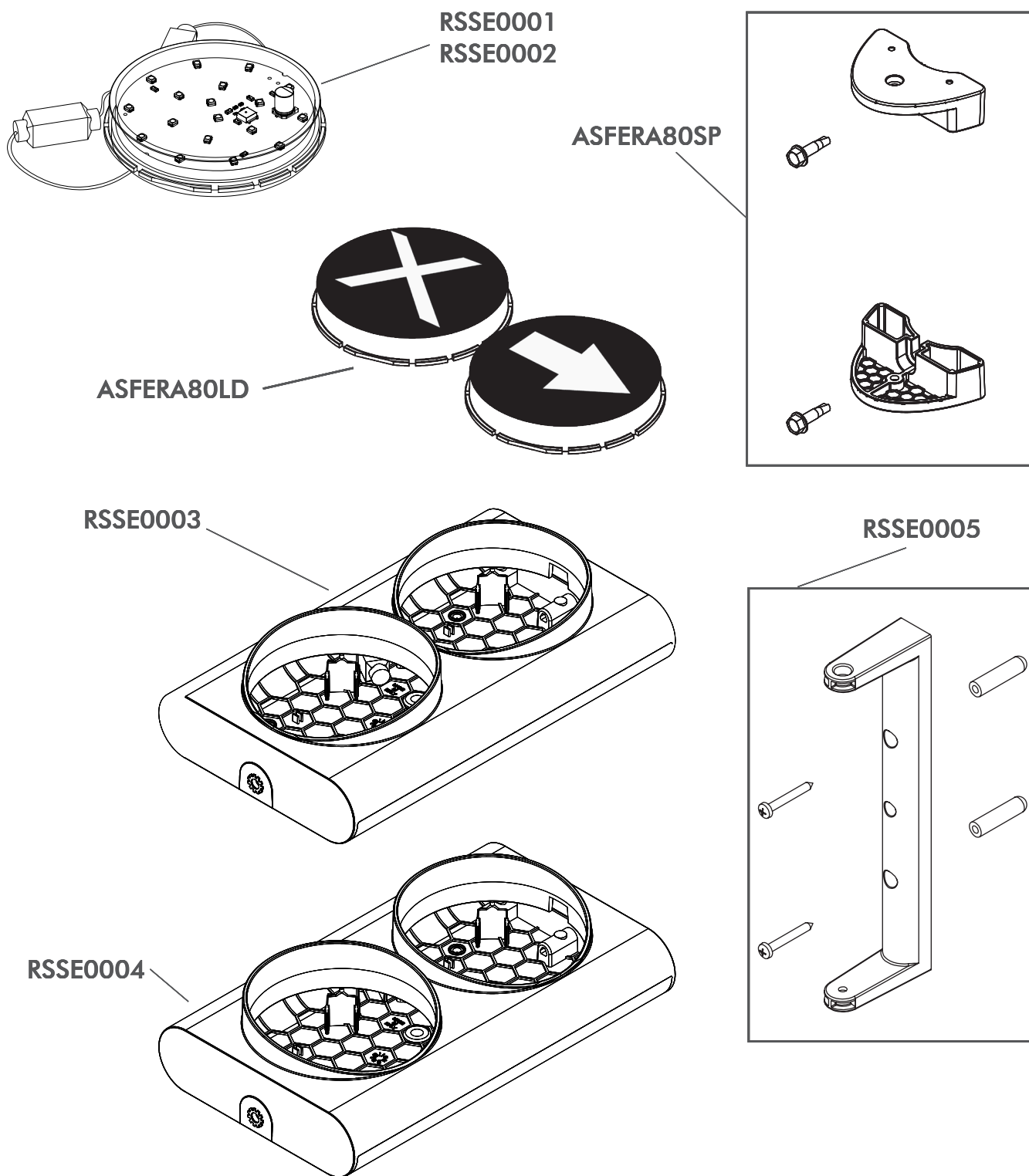
SEGURIDAD



Lea y comprenda este manual antes de utilizar por primera vez la gama de semáforos ERA. Este manual describe todas las funciones principales del semáforo. Las funciones disponibles se relacionan con el sistema necesario.

- El semáforo puede utilizarse en exteriores gracias a su grado de aislamiento IP56
 - Conectar el dispositivo solo a fuentes de 24V ac/dc.
 - Apagar todos los dispositivos implicados (centralita, sistema, accesorios) antes de conectarlos o desconectarlos.
 - No utilizar el dispositivo en ambientes con riesgo de explosión.
 - No utilizar el dispositivo cerca de cables de alta tensión.
 - Puede que el dispositivo o partes de éste se calienten durante el funcionamiento normal. No tocar el dispositivo mientras esté en funcionamiento y dejarlo enfriar antes de cambiar el material de impresión y de desmontarlo.
 - Realizar únicamente las operaciones descritas en este manual. Otras operaciones solo pueden ser realizadas por personal calificado o técnicos de mantenimiento posventa. De lo contrario, la garantía del fabricante quedará sin efecto.
 - La interferencia no autorizada con módulos electrónicos o su software puede provocar fallas.
 - Otras operaciones o modificaciones no autorizadas al dispositivo también pueden poner en peligro la seguridad operativa del dispositivo.
 - El dispositivo tiene algunas etiquetas de advertencia para la protección del usuario y, por lo tanto, no deben quitarse.
 - El semáforo está configurado para una tensión entre 18 y 32V ac/dc.
 - No colocar la unidad sobre una superficie o soporte inestable.
 - No colocar ningún objeto encima del producto.
 - Utilizar únicamente la fuente de alimentación indicada en la etiqueta de especificaciones.
 - Realizar únicamente las operaciones descritas en este manual. El mantenimiento de los semáforos ERA solo debe ser realizado por personal especializado y cualificado.
- ¡PELIGRO!** Peligro de electrocución **NO** abra la estructura del semáforo ERA. El contacto con la fuente de alimentación puede provocar lesiones graves o mortales.

PIEZAS DE REPUESTO



- RSSE0001 Módulo 18 Led 24V ac/dc Rojo con lente de color rojo
- RSSE0002 18 Led 24V ac/dc Verde con lente de color verde
- RSSE0003 ASFERA 80-V cuerpo completo
- RSSE0004 Cuerpo completo ASFERA 80-O
- RSSE0005 Soporte individual para fijación a la pared
- ASFERA80SP Soportes para fijación a poste
- ASFERA80LD Kit de lentes direccionales
- ASP Poste galvanizado (Ø60 mm)

Z

IT

EN

FR

ES

DE



ACHTUNG



Diese Bedienungsanleitung enthält wichtige Informationen zur Sicherheit: Lesen Sie alle Anweisungen sorgfältig durch, bevor Sie mit der Installation fortfahren. Die Firma Stagnoli übernimmt keine Verantwortung für Schäden, die durch unsachgemäßen, fehlerhaften und unangemessenen Gebrauch des Produkts entstehen. Bewahren Sie diese Bedienungsanleitung auch für den zukünftigen Gebrauch sorgfältig auf.

BESTIMMUNGSORTE UND EINSATZBESCHRÄNKUNGEN

ERA80 ist eine von Stagnoli T.G. s.r.l. entwickelte und produzierte Ampel. ERA80 ist für den Privatgebrauch, das Management von Parkplätzen, abwechselnden Einbahnstraßen und Wohngebieten gedacht. ERA80 ist KEINE Ampel für den öffentlichen Einsatz, Straßen, Autobahnen usw. Die Firma Stagnoli ist im Falle einer unsachgemäßen Verwendung und Installation von jeglicher Verantwortung befreit.

TECHNISCHE DATEN

TECHNISCHE DATEN	Scheda 40 LED
Stromversorgung	24 V ac/dc
Nominaler Stromverbrauch*	0,13 A
Leistung	1,50 W
Helligkeit**	120 lx (±10lx)
Betriebstemperaturen	-20 / +55 °C
IP	66

** Die Helligkeit wird in Lux [lx] ausgedrückt und ist relativ zur Lichtquelle

KONFORMITÄTSERKLÄRUNG



Unterzeichnender:
Albiero Lara
Rechtlicher Vertreter von Stagnoli T.G. s.r.l..

Hersteller:
Stagnoli T.G. S.r.l.

ERKLÄRT
dass die Produkte namens:

ASFERA80 - ASFERA80D - ASFERA80Y - ASFERA80DY - ASFERA80O - ASFERA80OD - ASFERA80OY - AFERA80ODY

KONFORM

mit allen technischen Normen sind, die für die Produkte innerhalb des Anwendungsbereichs der EU-Richtlinien gelten

RICHTLINIEN 2014/30/UE [EMC: EN 61000-6-3:2007 + A1:2011 + AC:2012
EN IEC 61000-6-2:2019

RICHTLINIEN 2014/35/UE [IP: EN 60529:1991 + A1:2000 + A2:2013 + AC:2016 + AC:2019
RICHTLINIEN 2011/65/UE [RoHS: EN IEC 63000:2018

Diese Erklärung wird in alleiniger Verantwortung des Herstellers und, falls zutreffend, seines Bevollmächtigten ausgestellt

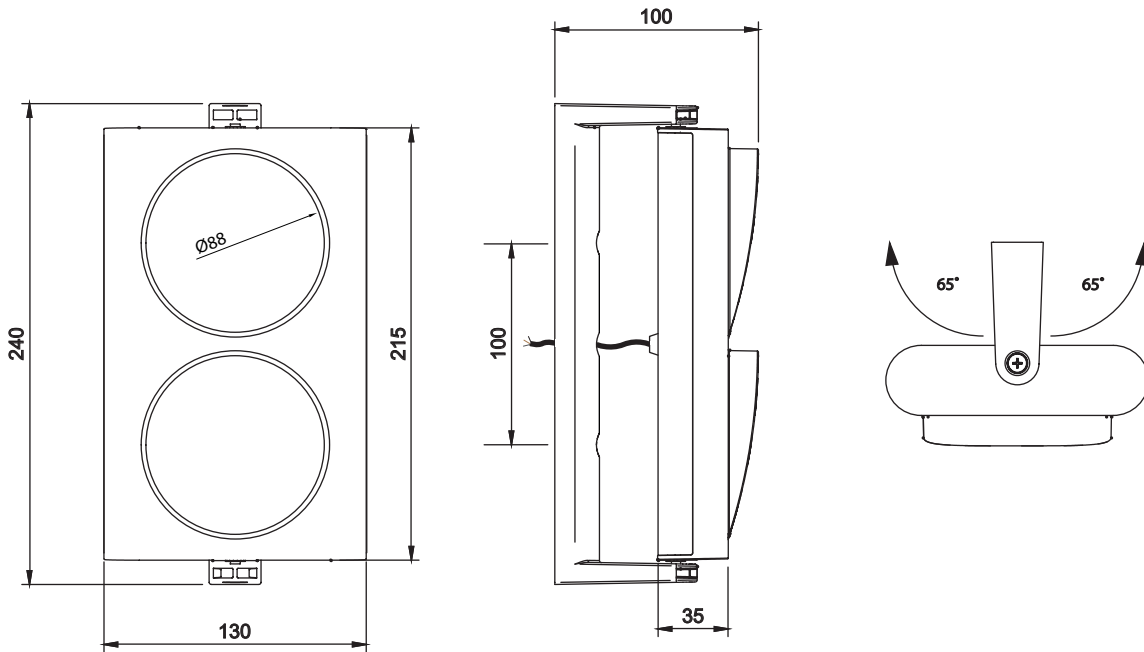
Lonato del Garda, 07/12/2021

(Ort und Datum)


(Unterschrift)

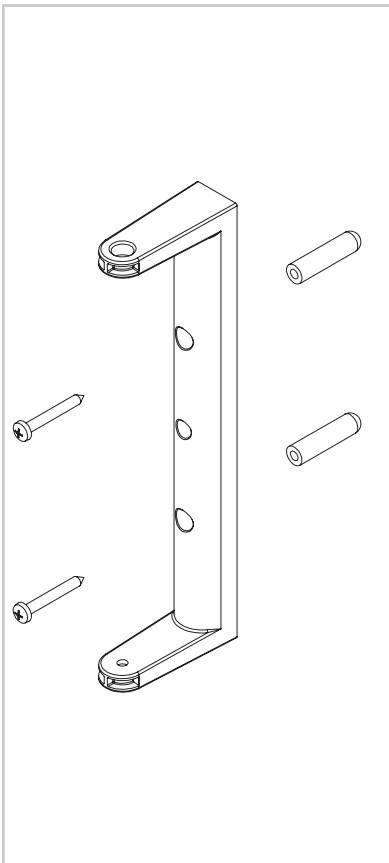
ABMESSUNGEN UND ABMESSUNGEN FÜR DIE WANDMONTAGE

MIT VERSTELLBARER HALTERUNG

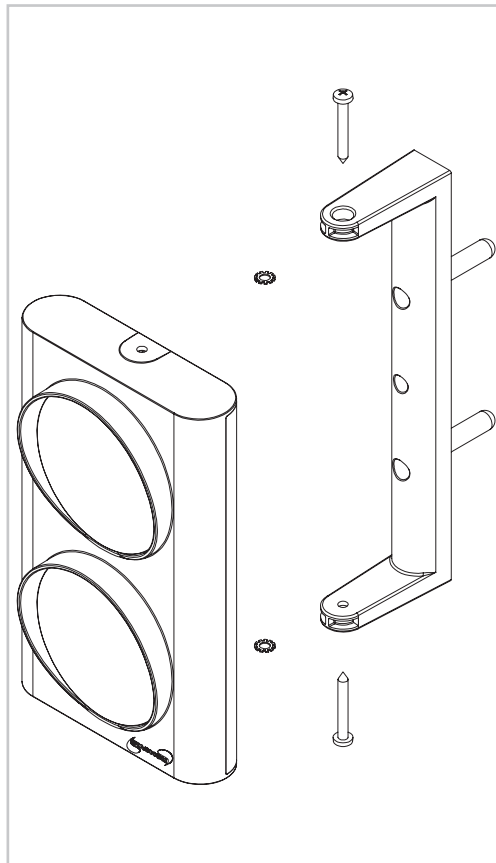


WANDBEFESTIGUNG

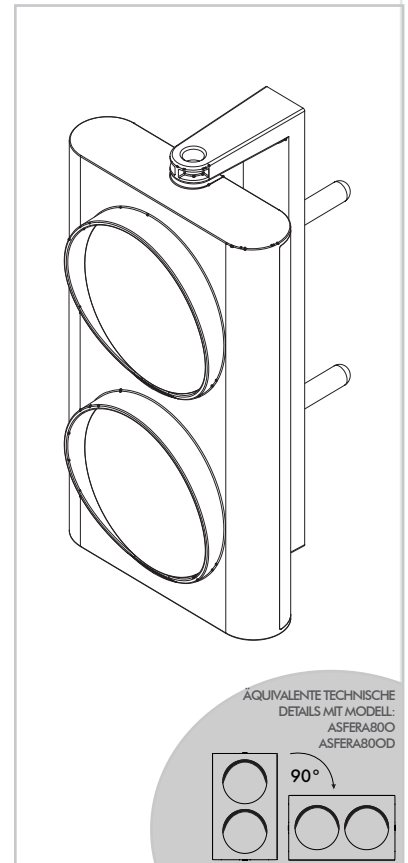
1



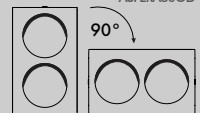
2



3

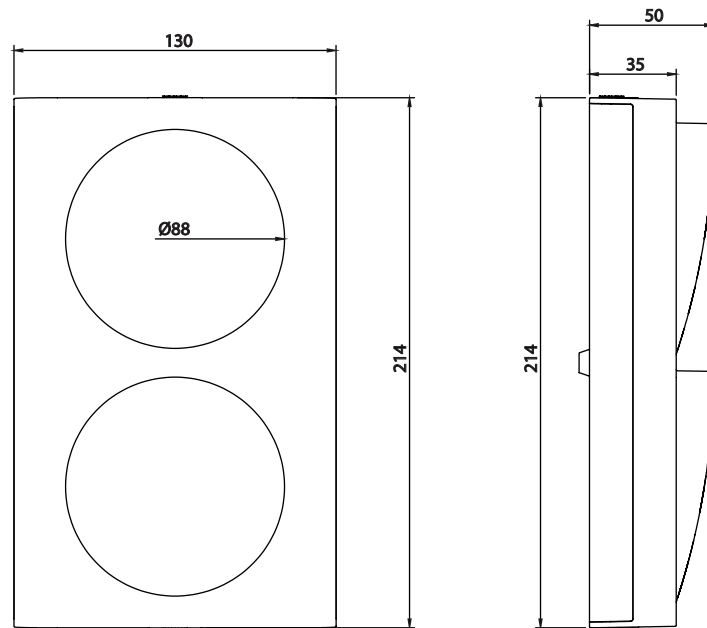


ÄQUIVALENTE TECHNISCHE
DETAILS MIT MODELL:
ASFERA800
ASFERA800D



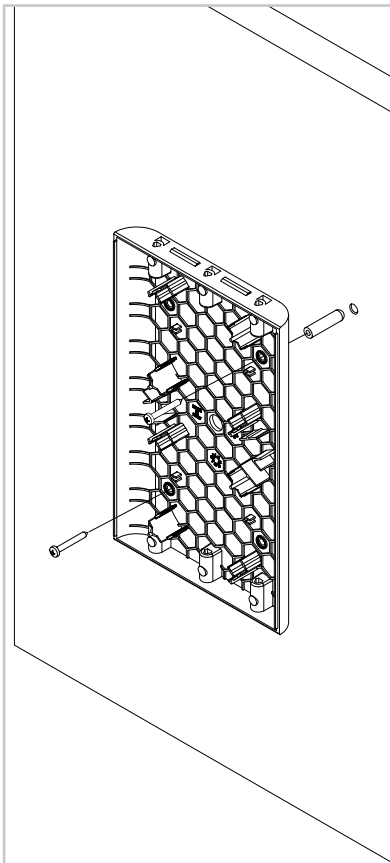
ABMESSUNGEN UND ABMESSUNGEN FÜR DIE WANDMONTAGE

OHNE VERSTELLBARE HALTERUNG

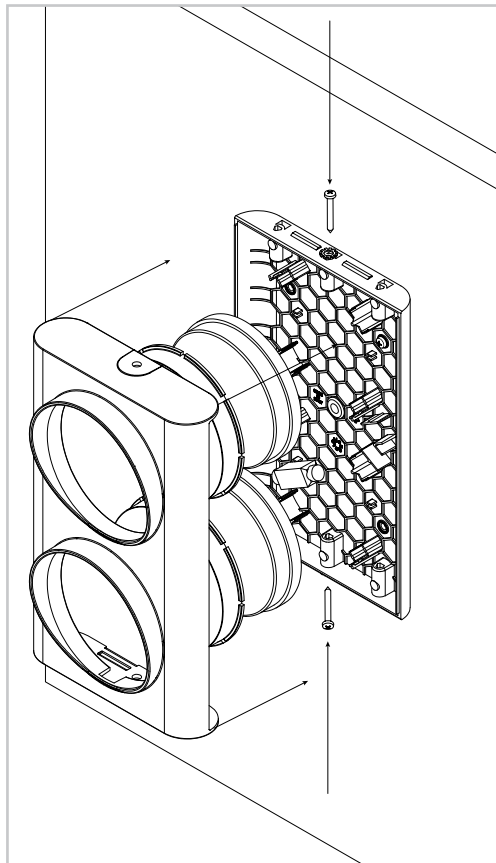


WANDBEFESTIGUNG

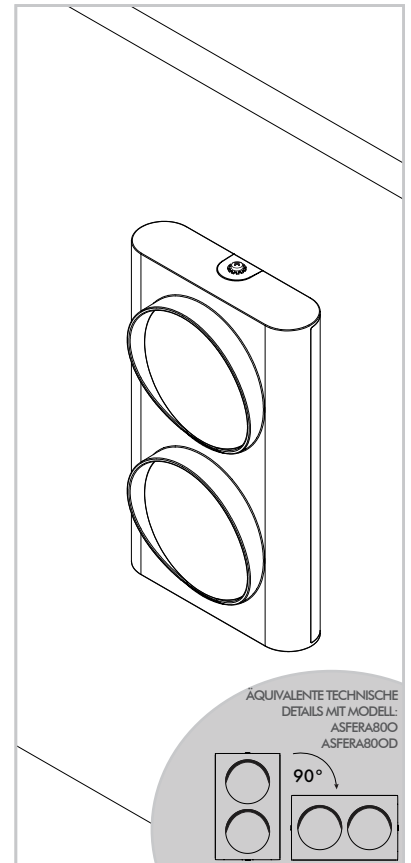
1



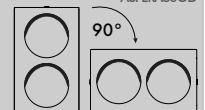
2



3

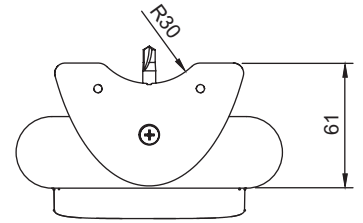
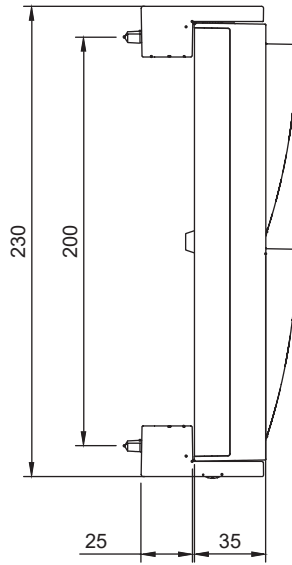
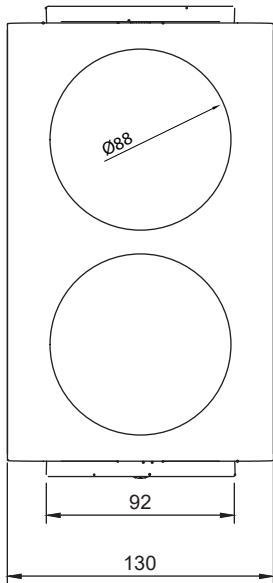


AQUIVALENTE TECHNISCHE
DETAILS MIT MODELL:
ASFERA800
ASFERA800D



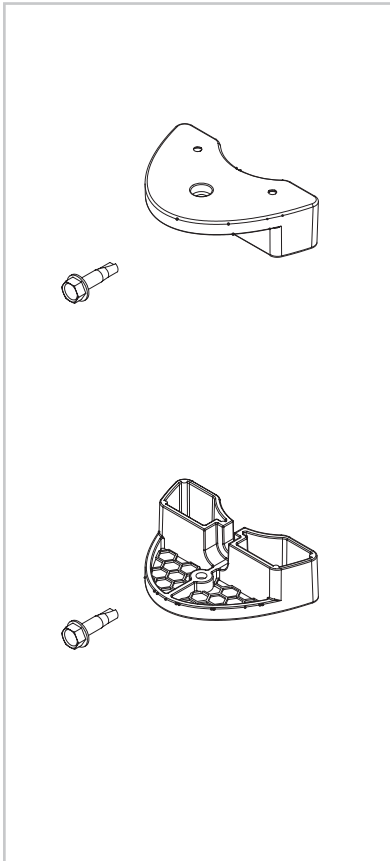
ABMESSUNGEN UND PLATZBEDARF FÜR DIE ANBRINGUNG AM MAST

AMPEL MIT MASTHALTERUNG

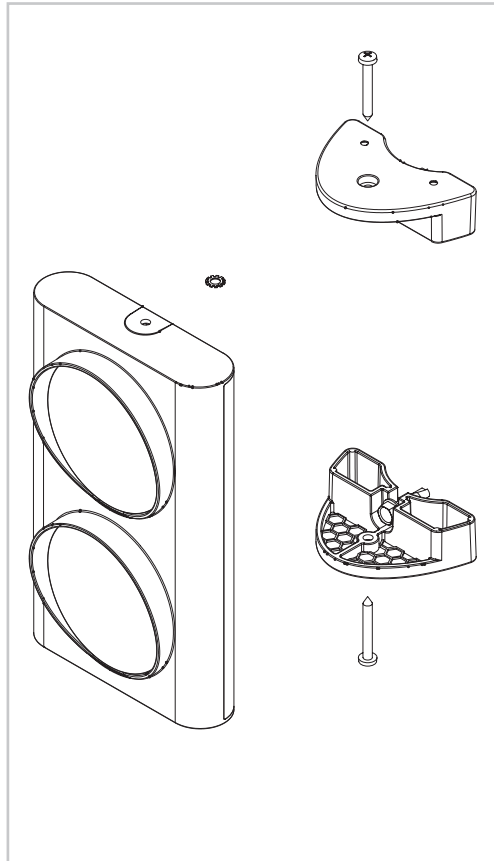


BEFESTIGUNG AM MAST

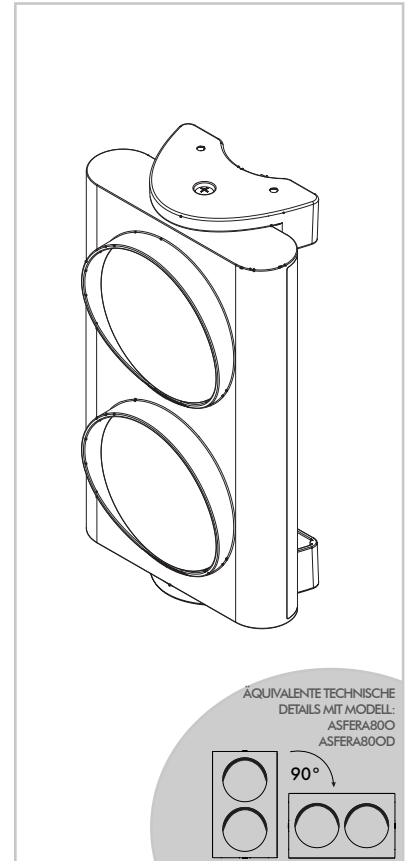
1



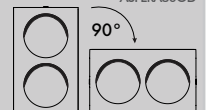
2



3



ÄQUIVALENTE TECHNISCHE
DETAILS MIT MODELL:
ASFERA800
ASFERA800D

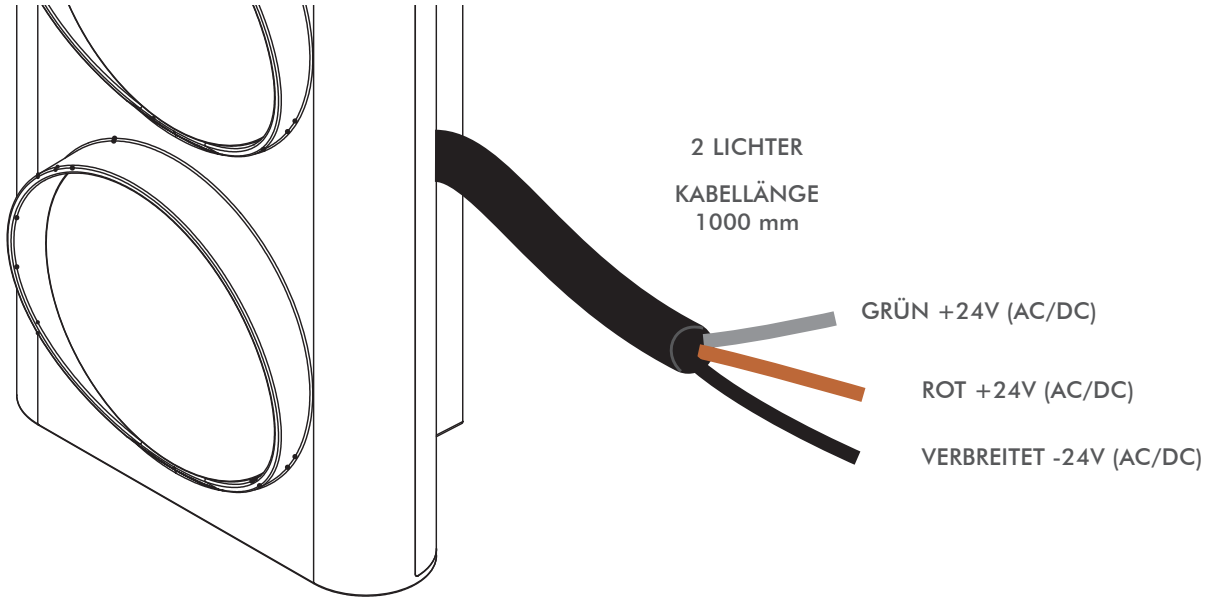


24V LED BOARD VERKABELUNG (AC/DC)

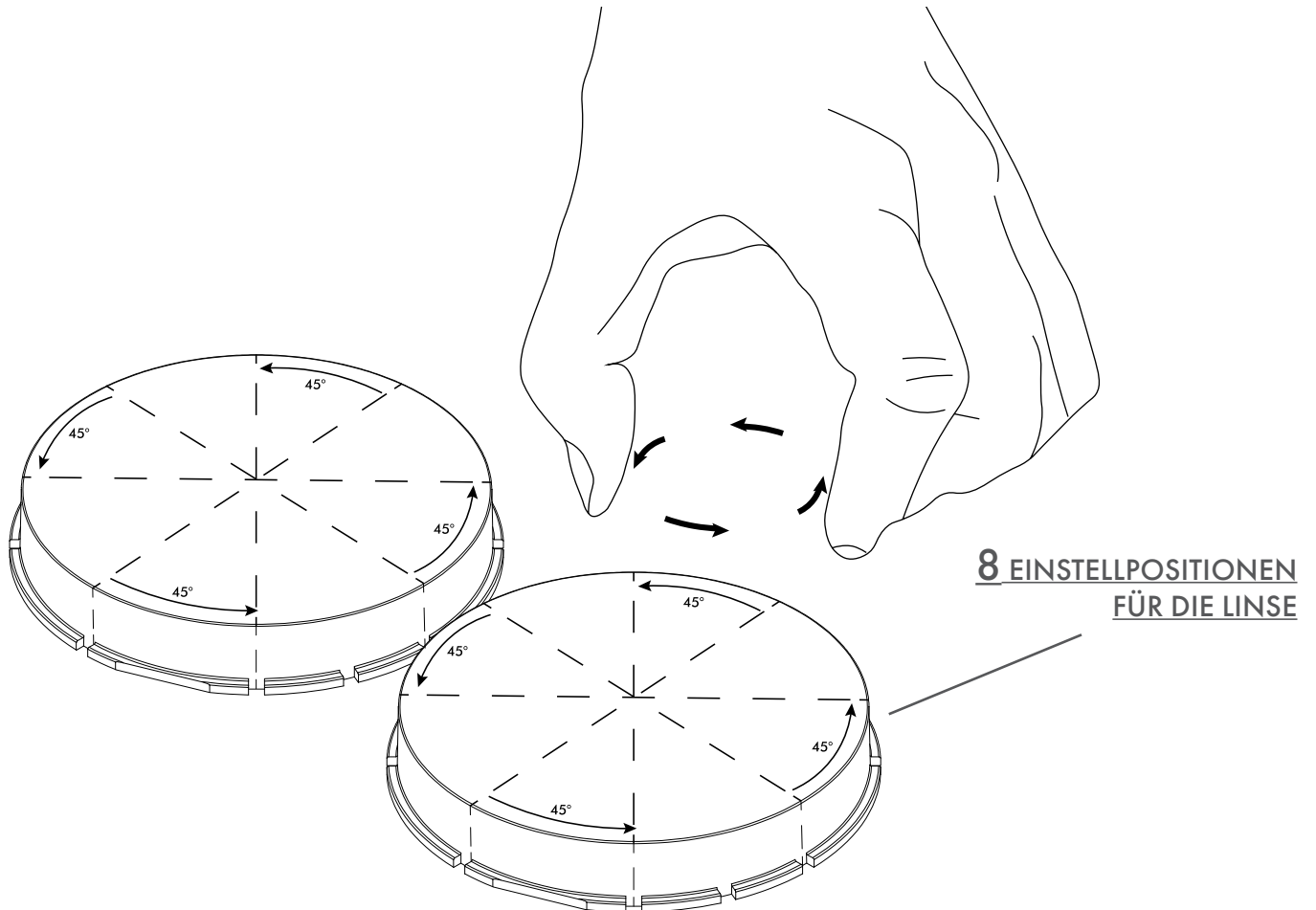


Achtung!

Die elektrischen Anschlüsse müssen ohne Stromversorgung erfolgen.



ROTATION DER LINSE





ENTSORGUNG



Die Verpackungsbestandteile, Karton oder Kunststoff, können durch getrennte Entsorgung wiederverwertet werden. Bei der Entsorgung des Produkts hingegen ist besonders auf Komponenten zu achten, die Schadstoffe enthalten können, wie z.B. Leiterplatten, Fernbedienungsbatterien usw., die in speziellen Zentren oder durch autorisierte Einrichtungen verwertet oder entsorgt werden müssen. In diesem Fall ist es notwendig, auf die spezifischen Vorschriften zu achten, die am Entsorgungsort gelten. **EINE ABGABE AN DIE UMWELT VERMEIDEN.**



Das Symbol der durchgestrichenen Abfalltonne auf Gerät oder Verpackung bedeutet, dass das Gerät am Ende seiner Nutzungsdauer, getrennt vom Hausmüll, zu einer getrennten Sammelstelle für Elektrogeräte gebracht werden muss. Der Benutzer kann es beim Kauf eines neuen gleichwertigen Gerätetyps auch an den Einzelhändler zurückgeben.

Der Benutzer ist für die Zuführung des Geräts am Ende seiner Lebensdauer an die entsprechenden Sammelstellen verantwortlich. Die fachgerechte getrennte Sammlung, die eine anschließende Wiederverwertung, Behandlung und umweltverträgliche Entsorgung ermöglicht, hilft, negative Auswirkungen auf die Umwelt und die menschliche Gesundheit zu vermeiden, und fördert das Recycling der Materialien, aus denen das Produkt besteht. NÄHERE Informationen zu den verfügbaren Sammelsystemen erhalten Sie bei der örtlichen Abfallentsorgungsstelle oder im Geschäft, in dem Sie das Produkt gekauft haben.



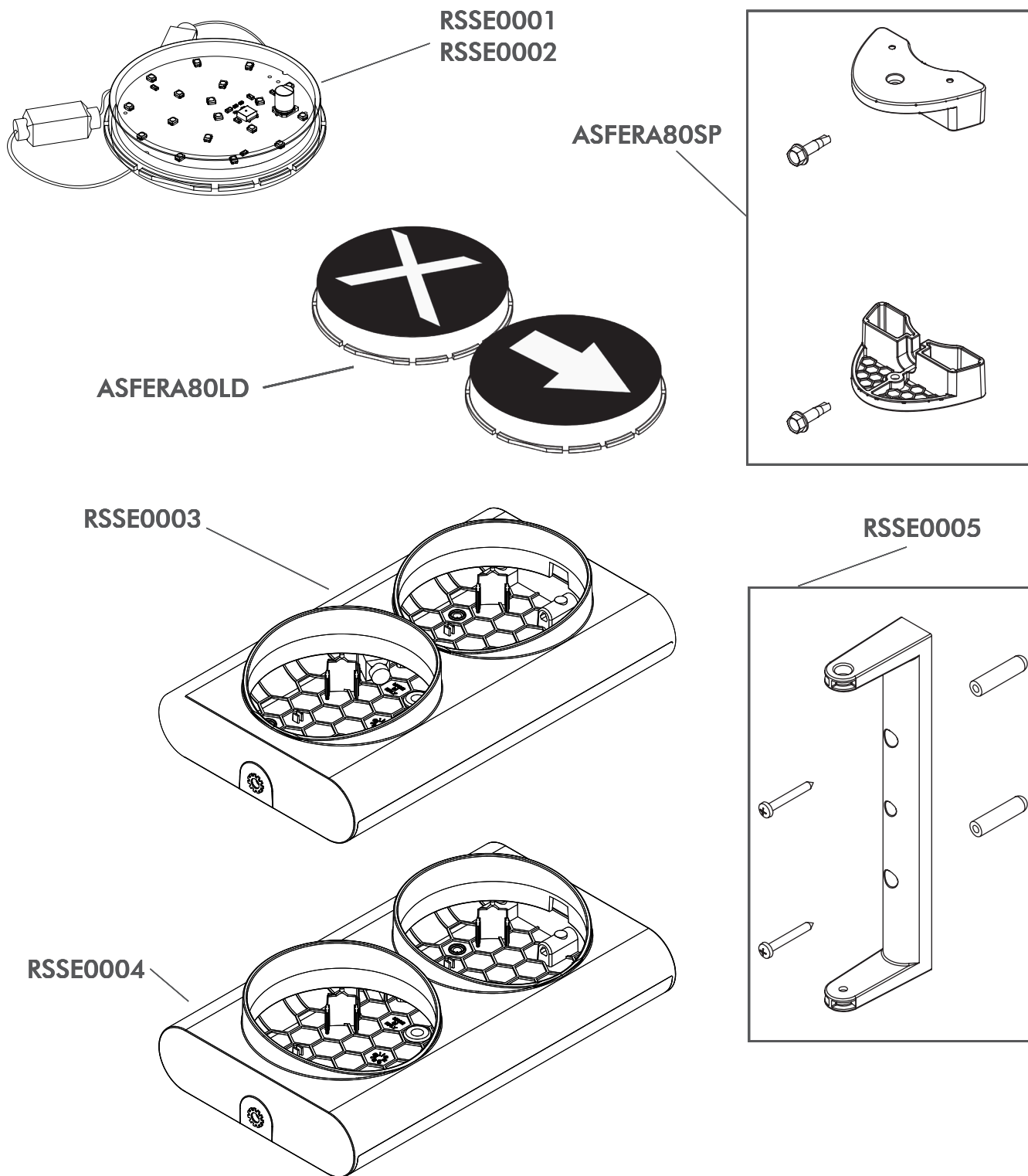
SICHERHEIT



Bitte lesen und beachten Sie dieses Handbuch, bevor Sie die Ampeln der ERA-Serie zum ersten Mal benutzen. Dieses Handbuch beschreibt alle Hauptfunktionen der Ampeln. Die zur Verfügung stehenden Funktionen hängen vom erforderlichen System ab

- Die Ampel kann dank ihrer IP56-Isolierung im Freien eingesetzt werden
 - Schließen Sie das Gerät nur an 24V ac/dc Gleichstromquellen an.
 - Schalten Sie alle betroffenen Geräte (Steuergerät, System, Zubehör) aus, bevor Sie sie anschließen oder trennen.
 - Benutzen Sie das Gerät nicht in einem explosionsgefährdeten Umfeld.
 - Benutzen Sie das Gerät nicht in der Nähe von Hochspannungskabeln.
 - Das Gerät oder Teile davon können sich während des normalen Betriebs überhitzen. Berühren Sie das Gerät während des Betriebs nicht und lassen Sie es vor dem Wechseln des Druckmaterials und vor der Demontage abkühlen.
 - Führen Sie nur die in diesem Handbuch beschriebenen Vorgänge aus. Andere Arbeiten dürfen nur von qualifiziertem Personal oder Servicetechnikern durchgeführt werden, andernfalls erlischt die Garantie des Herstellers.
 - Unbefugte Eingriffe in elektronische Module oder ihre Software können Störungen verursachen.
 - Auch andere unbefugte Eingriffe oder Veränderungen am Gerät können den sicheren Betrieb des Geräts gefährden.
 - Das Gerät hat einige Warnschilder zum Schutz des Benutzers, diese sollten deshalb nicht entfernt werden.
 - Die Ampel ist für eine Spannung zwischen 18V ac/dc und 32 V ac/dc Gleichstrom konfiguriert.
 - Stellen Sie das Gerät nicht auf eine instabile Oberfläche oder Unterlage.
 - Legen Sie keine Gegenstände auf das Gerät.
 - Verwenden Sie nur die auf dem Typenschild angegebene Stromquelle.
 - Führen Sie nur die in diesem Handbuch beschriebenen Vorgänge aus. Wartungsarbeiten an ERA-Ampeln dürfen nur von spezialisiertem und qualifiziertem Personal durchgeführt werden.
- GEFAHR!** Gefahr eines Stromschlags. Öffnen Sie die ERA-Ampelkonstruktion NICHT. Der Kontakt mit der Stromquelle kann zu schweren Verletzungen oder zum Tod führen.

ERSATZTEILE



- RSSE0001 Modul 18 LED 24V ac/dc Rot mit roter Linse
- RSSE0002 Modul 18 LED 24V ac/dc Grün mit grüner Linse
- RSSE0003 ASFERA 80-V komplettes Gehäuse
- RSSE0004 Komplettkörper ASPHERA 80-O
- RSSE0005 Einzelhalterung zur Wandbefestigung
- ASFERA80SP Halterungen zur Polbefestigung
- ASFERA80LD Richtlinsen-Kit
- ASP Galvanisierter Mast (Ø60mm)

NOTE

IT

EN

FR

ES

DE



Stagnoli T.G. s.r.l. - via Mantova Traversa 1, 105 a/b
25017 Lonato del Garda - Brescia - Italia
tel (+39) 030.9139511 fax (+39) 030.9139580
www.stagnoli.com