



BOB50M / BOB5024E



ANTRIEBE FÜR DREHTORE SPINDEL DREHTORANTRIEBE

FACE Getriebekupplungen patentiert
Mechanik vollständig aus Metall hergestellt
Untersetzung und Bronzeschraubenmutter
Persönlicher Entriegelungsschlüssel
bis zu 5,0 m



STEUERUNGEN:

BOB50M — BRAINY HEADY

BOB50ME — BRAINY

BOB5024E — BRAINY24

BENINCA®
TECHNOLOGY TO OPEN
MADE IN ITALY



BESCHREIBUNG

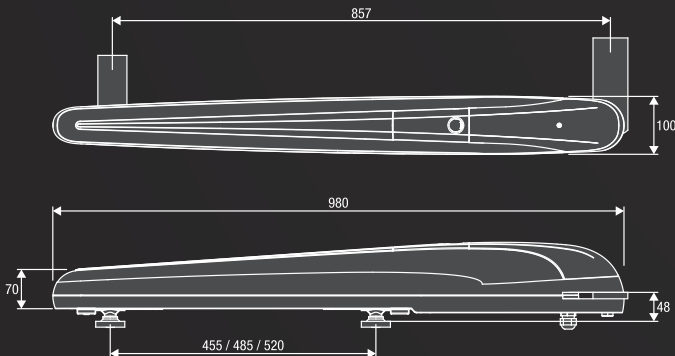
Zuverlässiger Antrieb und Laufruhe.
Einfache Installation dank 2 einstellbaren,
mechanischen Anschlägen für das Öffnen
und Schließen. In den Versionen 230 Vac
und 24 Vdc erhältlich. Gerollte Schraube
mit kugelförmigem Querschnitt (Ø 20 mm).
Entriegelung von oben mit einfachem Zugriff.

230 Vac

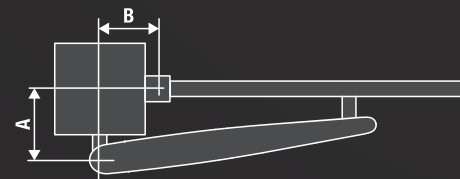
- 230 Vac Selbsthemmender elektromechanischer Antrieb
- In zwei Versionen erhältlich: mit einfach einstellbarem Endschalter (BOB50M) und Encoder (BOB50ME)
- Der Encoder der Version BOB50ME bietet Quetschschutz und Präzision bei der Torbewegung

24 Vdc | Intensivbetrieb

- 24 Vdc Selbsthemmender elektromechanischer Antrieb mit Encoder für die intensive Nutzung
- Der Encoder bietet höchste Sicherheit und Präzision bei der Torbewegung
- Quetschschutz mit Kraftabschaltung
- Betrieb auch mit Batterie möglich



■ MONTAGE ABMESSUNGEN



BOB50M/E / BOB5024E

A
150-225

B
150-225



B.P.
9819005

Rückseitige Verlängerung für Modelle Serie BOB50.



DU.V96
9765035

12 Vac/dc vertikales Elektroschloss zur Bodenverriegelung mit doppeltem Zylinder. Ermöglicht Entriegelung von Aussen/Drinnen.



DU.V90
9765030

12 Vac/dc Horizontales Elektroschloss zur Bodenverriegelung mit doppeltem Zylinder. Ermöglicht Entriegelung von Aussen/Drinnen.



DU.9990
9623010

Abdeckplatte für DU.V90.



E.LOCK
9765001

230 Vac vertikales Elektroschloss zur Bodenverriegelung.



E.LOCKSE
9765002

Verlängerter Zylinder für das Elektroschloss E.LOCK. Ermöglicht die Blockierung von Außen bei Toren mit einer maximalen Stärke von 55 mm.



CABLE.24E
9171002

Kabel mit fünf Leitern (2 für Motor, 3 für Encoder) für den Anschluss der 24 Vdc Encoder.

L= 100 m.



ID.TA
9846019

Warntafel.



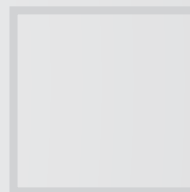
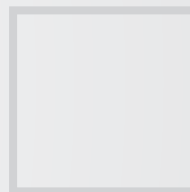
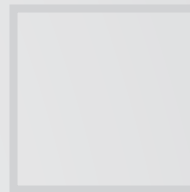
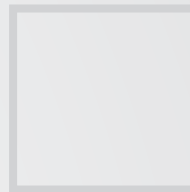
ESA BASIC
9176108

System für den reduzierten Stromverbrauch. Bei den 24 Vdc Versionen, ist die Verwendung von ESA BASIC mit Batterie Nutzung nicht kompatibel.



KSUN
9611004

Bausatz für den Betrieb des Systems über ein Fotovoltaikmodul. Für 24 Vdc Modelle.



 **MADE IN ITALY**

AUTOMATISMI BENINCA SpA • via del Capitello, 45 • 36066 Sandrigo (VI) ITALY • T +39 0444 751030 • F +39 0444 759728 • sales@beninca.it

TECHNISCHE DATEN	BOB50M	BOB50ME	BOB5024E
Kode	9591022	9591023	9591328
Netzspeisung	230 Vac (50-60Hz)	230 Vac (50-60Hz)	230 Vac (50-60Hz)
Versorgungsspannung Motor	230 Vac	230 Vac	24 Vdc
Max. Stromaufnahme	1,4 A	1,4 A	6,7 A
Max. Schub	3500 N	3500 N	2200 N
Laufzeit	26"	26"	21"
ED	30%	30%	Intensivbetrieb
Standard Hub	455 mm	455 mm	455 mm
Max. Hub	520 mm	520 mm	520 mm
Schutzklasse	IP44	IP44	IP44
Encoder	NEIN	JA	JA
Betriebstemperatur	-20°C /+50°C	-20°C /+50°C	-20°C /+50°C
Max Flügelänge	5,0 m	5,0 m	5,0 m
Gewicht	11,6 kg	11,6 kg	11,6 kg
Stückzahl pro Palette	40	40	40