


AXA HOME SECURITY

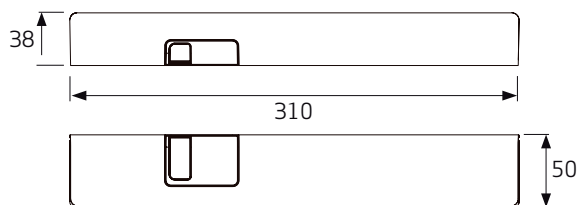
AXA Remote 2.0

**Fernbedienbarer Fensteröffner
für Klappfenster**


EMV 2004/108/EG

Informationen

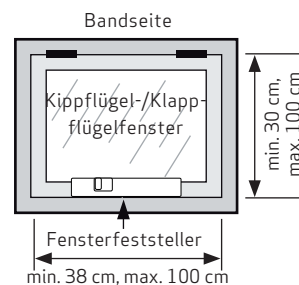
Sie haben ein AXA-Qualitätsprodukt erworben. Für eine reibungslose Montage und ein einwandfreies Funktionieren dieses Produkts halten Sie sich bitte strikt an die nachfolgenden Anweisungen.



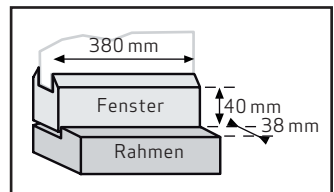
Montagewerkzeug (Empfehlung):

Maßband, (Akku-)Bohrmaschine oder Schraubmaschine, Schraubendreher, 2-mm-Bohrer, Bleistift oder Ahle, Schraubhaken und Innensechskantschlüssel

Montageort:



Mindestens erforderlicher Montageort:



Einsatzbereich:

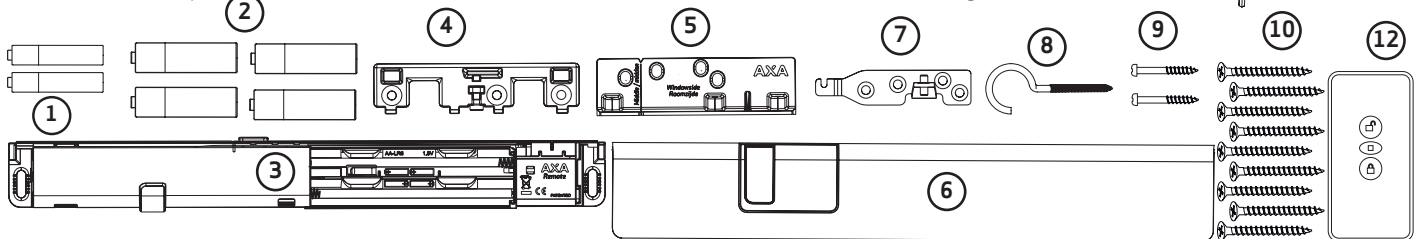
Klapp- und Kippflügel Fenster, nach außen öffnend



Mindesthöhe Fenster: 30 cm. Max. Reichweite der Fernbedienung: 10 m.

Verpackungsinhalt

- | | | |
|-----------------------|-----------------------|----------------------------------|
| 1. (2x) AAA-Batterien | 5. (1x) Bohrschablone | 9. (2x) Schrauben 3,5 x 30 mm |
| 2. (4x) AA-Batterien | 6. (1x) Abdeckkappe | 10. (9x) Schrauben 4,0 x 40 mm |
| 3. (1x) Fenstermotor | 7. (1x) Fensterplatte | 11. (1x) Innensechskantschlüssel |
| 4. (1x) Rahmenplatte | 8. (1x) Schraubhaken | 12. (1x) Fernbedienung |

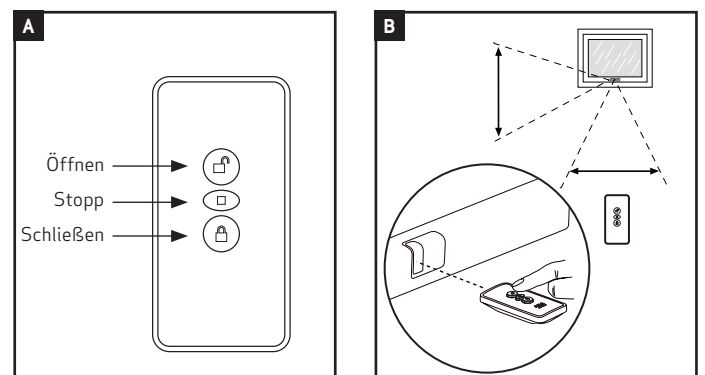


Bedienungsanleitung

Fernbedienung (Abbildung A):

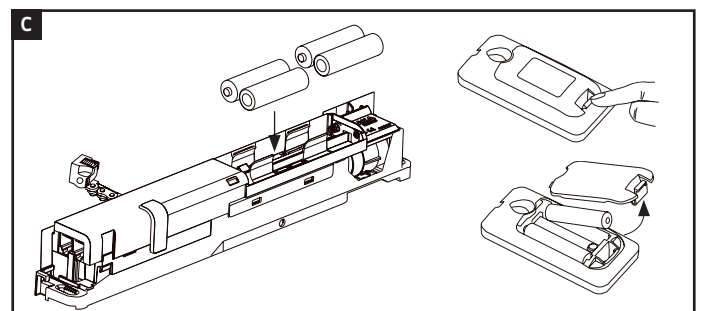
Die Fernbedienung hat 3 Tasten: Öffnen, Stopp und Schließen. Mit einem kurzen Druck auf die Öffnen- oder Schließen-Taste wird das Fenster ganz geöffnet oder geschlossen. Mit einem langen Druck auf die Taste Öffnen oder Schließen öffnet bzw. schließt sich das Fenster so lange, wie die Taste gedrückt wird. Ein Druck auf die Taste Stopp stoppt die Bewegung.

Die Fernbedienung immer auf die Vorderseite des Fenstermotors ③ richten (Abbildung B):



Anmelden der Fernbedienung:

- 2x AAA-Batterien ① in die Fernbedienung ⑫ und 4x AA-Batterien ② in den Fenstermotor (Abbildung C):
- Die LED-Lampe im Fenstermotor leuchtet 20 Sekunden (grün). Auf die Taste Öffnen (oberste Taste) der Fernbedienung drücken. Die Lampe geht kurzzeitig aus, wenn die Fernbedienung angemeldet wird.




AXA HOME SECURITY

AXA Remote 2.0

**Fernbedienbarer Fensteröffner
für Klappfenster**


EMV 2004/108/EG



Die Anmeldezeit ist 20 Sekunden. Wenn diese Zeit abgelaufen ist, geht die LED-Lampe aus. Wenn Sie die Fernbedienung oder eine andere Fernbedienung anmelden möchten, müssen Sie zuerst die Batterien kurz herausnehmen und erneut einlegen. Dann mit Schritt 2 fortfahren.



- Eine Fernbedienung kann bei beliebig vielen Fenstermotoren angemeldet werden.
- Ein Fenstermotor kann bei höchstens 8 Fernbedienungen angemeldet werden.

- 3 Noch einmal auf die Taste Öffnen drücken und die Kette ganz aus dem Fenstermotor herauskommen lassen. Der Fenstermotor ist jetzt bereit zur Montage (Abbildung **D**).

Montageanleitung

Vorbereitung der Montage

- 4 Kontrollieren, ob sich das Fenster problemlos öffnet und schließt.
- 5 Die Mitte des Fensters auf dem Rahmen anzeichnen.
- 6 Die Bohrschablone **5** mit der Mitte der V-Kerbe auf die angezeichnete Mitte flach an Fenster und Rahmen halten (Abbildung **E**). Das Loch (Abbildung **F**) anzeichnen und den Schraubhaken **8** durch das Loch der Bohrschablone in das Fenster schrauben (Ø 2 mm vorbohren). Das Fenster mit diesem Schraubhaken fest zuziehen. Darauf achten, dass die Bohrschablone bündig an Fenster und Rahmen anliegt (Abbildung **G**). Durch die Bohrschablone 2 Befestigungspunkte anzeichnen (Abbildung **H**). Die Befestigungspunkte vorbohren (Ø 2 mm).
- 7 Die Bohrschablone mit den Schrauben **9** (3,5 x 30 mm) befestigen.
- 8 Die 7 Löcher (Abbildung **I**) mit einem Bohrer (Ø 2 mm) vorbohren.
- 9 Die Bohrschablone abnehmen.

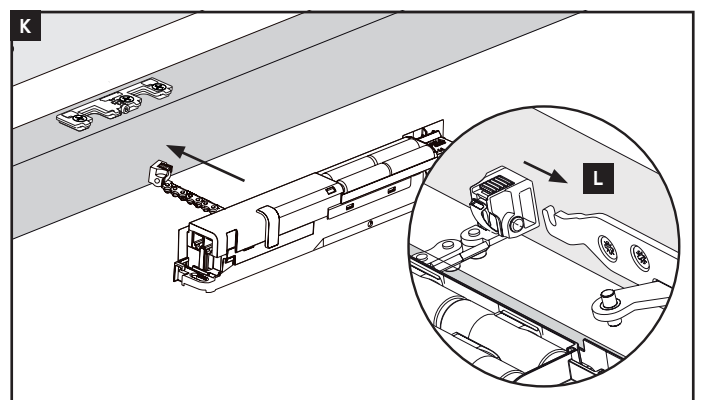
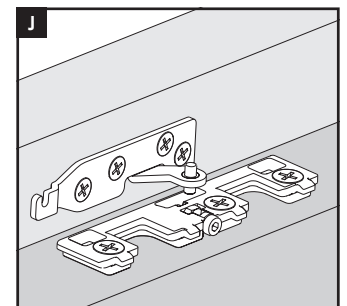
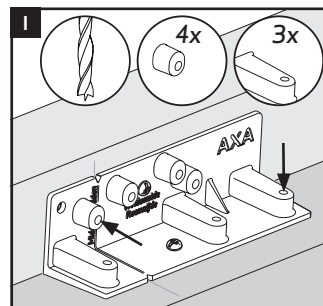
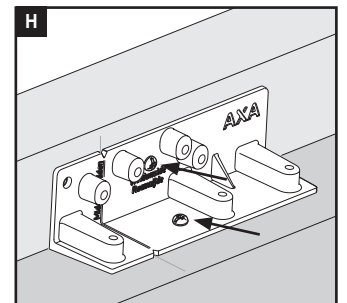
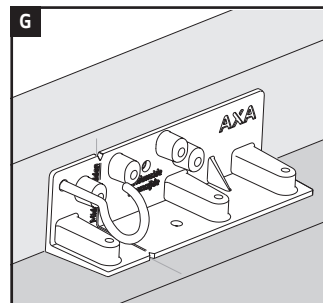
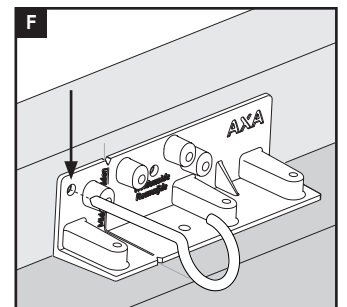
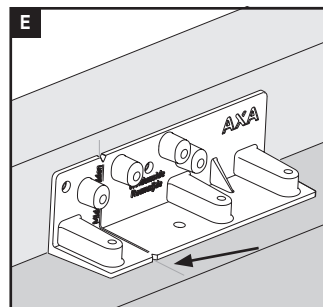
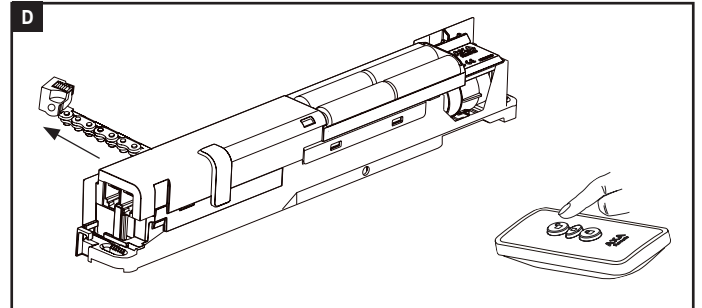
Montage

- 10 Die Fensterplatte **7** (in den vorgebohrten Löchern) mit 4 Schrauben **10** (4,0 x 40 mm) montieren* (Abbildung **J**).



Bei Verwendung einer Akkubohrmaschine müssen Sie die letzten Umdrehungen von Hand anziehen

- 11 Die Rahmenplatte **4** (in den vorgebohrten Löchern) mit 3 Schrauben (4,0 x 40 mm) montieren (Abbildung **J**).
- 12 Den Fenstermotor auf die Fensterplatte schieben. Dabei das Fenster etwas geöffnet halten (Abbildung **K**).
- 13 Den Block der Kette ganz über die Fensterplatte schieben (Abbildung **L**). Der Block sichert sich selbst.



* Bei Nadelholz: 4 Schrauben 4,5 x 45 mm verwenden.



AXA HOME SECURITY

AXA Remote 2.0



Fernbedienbarer Fensteröffner für Klappfenster

EMV 2004/108/EG

14 Das Fenster mit der Fernbedienung schließen (Abbildung **M**).



Dabei den Fenstermotor festhalten und dafür sorgen, dass er parallel zum Fenster bleibt.

Einstellen des Fenstermotors:

15 Wenn der Fenstermotor vollständig geschlossen ist, hört er auf zu blinken. Mit der Stellschraube können Sie die geschlossene Stellung nachstellen.

Wenn das Fenster nicht richtig geschlossen ist:

Wenn das Fenster nicht richtig geschlossen ist (das Fenster lässt sich noch bewegen, oder es zieht noch durch das Fenster), müssen Sie die Stellschraube nach links drehen (Abbildung **N**).

Für die beste Funktion und eine längere Lebensdauer pro Batteriesatz empfehlen wir, den Fenstermotor nicht zu fest einzustellen.

Wenn der Fenstermotor nicht ganz schließt:

Wenn der Fenstermotor zu fest eingestellt ist, müssen Sie die Stellschraube nach rechts drehen (Abbildung **O**). Noch einmal die Taste „Schließen“ auf der Fernbedienung drücken, um zu kontrollieren, ob der Fenstermotor jetzt korrekt schließt. Diese Schritte wiederholen, bis der Fenstermotor richtig schließt.

Endmontage

16 Den Fenstermotor mit den 2 Schrauben **10** (4,0 x 40 mm, Ø 2 mm vorbohren) festschrauben: je eine Schraube an der linken und rechten Seite des Fenstermotors (Abbildung **P**). Beim Festschrauben darauf achten, dass der Fenstermotor parallel zum Rahmen liegt.

17 Noch einmal kontrollieren, ob sich das Fenster richtig öffnet und schließt. Dazu das Fenster 1x ganz öffnen und schließen. Schritt 15 wiederholen, wenn sich das Fenster nicht richtig bewegt oder schließt.

Montage der Abdeckung:

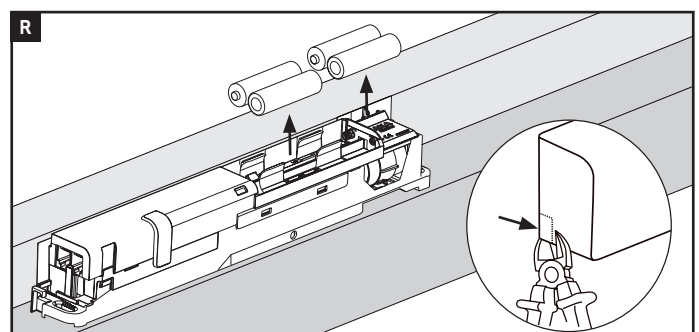
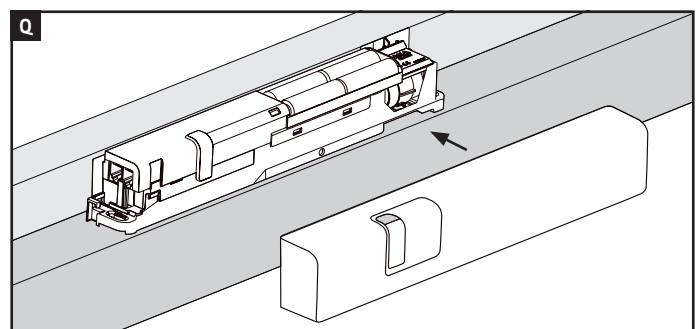
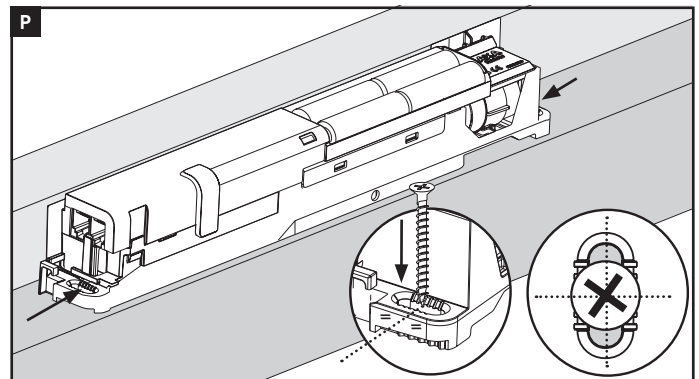
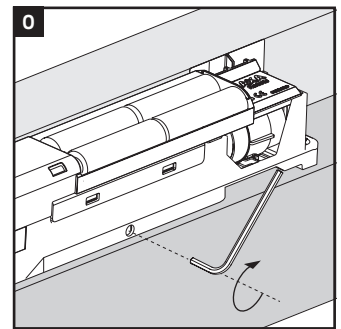
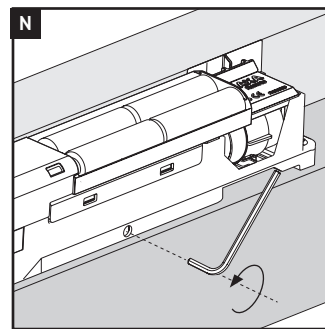
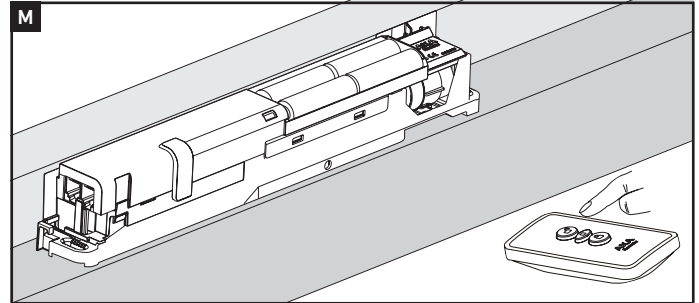
18 Die Abdeckung **6** von der Vorderseite bis ganz nach unten auf den Fenstermotor schieben (Abbildung **Q**).

19 AXA Remote 2.0 ist jetzt einsatzbereit.

Montage der Version mit Netzadapter:

20 Den Fenstermotor wie bei der Batterieversion montieren (Schritt 1 bis 19). Vor dem Anschluss des Adapters an den Fenstermotor und das Stromnetz zuerst die Batterien herausnehmen (Abbildung **R**).

21 Entscheiden, ob das Adapterkabel links oder rechts aus dem Fenstermotor kommen soll (je nach Lage der Steckdose). An der gewählten Seite mit einer Kneifzange an der Stelle, wo die Abdeckung halb perforiert ist, ein kleines Stück heraustrennen (Abbildung **R**).





AXA HOME SECURITY

AXA Remote 2.0



Fernbedienbarer Fensteröffner für Klappfenster

EMV 2004/108/EG

- 22 Das Adapterkabel am Fenstermotor einstecken:
- das Kabel links aus dem Fenstermotor führen und den Netzadapter in die Steckdose stecken.
 - oder:
 - Das Kabel rechts durch den Schlitz am Fenstermotor und unter dem dafür vorgesehenen Haken (Abbildung **S**) durchführen. Den Adapter in die Steckdose stecken.



Achten Sie darauf, das Kabel sauber am Rahmen entlang zu verlegen.

Der Adapter mit 5 Meter Kabel kann als Zubehör mit Artikelnummer 2902-31-98 bestellt werden.

HINWEIS: AXA Remote ist ausschließlich für Objekte mit einer Wohn- oder Büروفunktion vorgesehen.

Problembhebung

Das Fenster schließt nicht

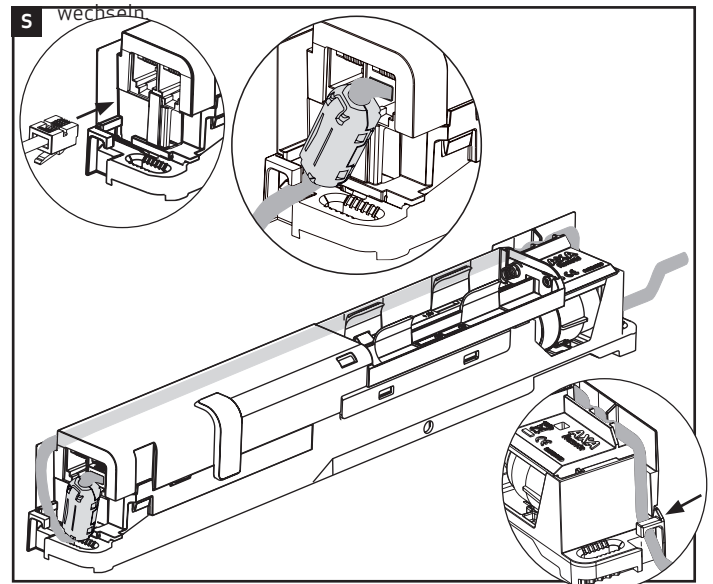
- Die Kette vom Fenster lösen und kontrollieren, dass das Fenster nicht klemmt, nicht anstößt und problemlos funktioniert.
- Überprüfen, ob die Installationsschritte richtig ausgeführt wurden.
- Möglicherweise sind die Batterien (fast) leer. Die Batterien im Fenstermotor und/oder in der Fernbedienung (Abbildung **C**) wechseln.
- Der Fenstermotor ist zu fest eingestellt.
Der Fenstermotor kann (z. B. durch Arbeiten des Holzes oder Temperaturunterschiede) zu einem bestimmten Zeitpunkt das Fenster nicht mehr richtig schließen, wenn er zu fest eingestellt ist. Die äußeren 2 Schrauben (Abbildung **P**) am Fenstermotor herausdrehen. Die Stellschraube ganz nach rechts (Abbildung **O**) drehen. Schritt 14 bis 17 wiederholen. Den Fenstermotor mit den 2 äußeren Schrauben wieder montieren.

Der Fenstermotor reagiert nicht oder nicht korrekt

- Die Batterien kurzzeitig herausnehmen bzw. den Adapter aus der Steckdose ziehen und 2 Minuten warten. Auf eine Taste der Fernbedienung drücken, als ob Sie den Fenstermotor verwenden wollen. Die Batterien wieder einlegen bzw. den Adapter wieder anschließen. Jetzt versuchen, den Fenstermotor zu verwenden. Dazu eine Taste auf der Fernbedienung drücken.

Fenster reagiert nicht direkt auf die Fernbedienung, Ruhezustand

- Um Energie zu sparen, schaltet der Fenstermotor nach einer bestimmten Zeit in einen Ruhezustand. Darum müssen Sie manchmal 2x auf die Fernbedienung drücken, um den Fenstermotor zu aktivieren.
- Umgebungsfaktoren können einen Einfluss auf die Reichweite der Fernbedienung haben. Bei direktem Sonnenlicht, Leuchtstoffröhren in unmittelbarer Nähe der Vorderseite des Fenstermotors oder einer staubigen/ feuchten Umgebung kann die Reichweite geringer sein. Dann müssen Sie näher beim Fenstermotor stehen, um ihn bedienen zu können.
- Möglicherweise sind die Batterien (fast) leer. Die Batterien im Fenstermotor und/oder in der Wandbedieneinheit/Fernbedienung



Batterien wechseln

Batteriewarnanzeige

- Wenn die LED abwechselnd rot/grün blinkt, müssen die Batterien in nächster Zeit ausgewechselt werden.
Die AXA-Remote sorgt immer dafür, dass die letzte Batteriekapazität zum Schließen des Fensters verwendet wird.
- Die Abdeckung vom Fenstermotor abnehmen und die 4 leeren Batterien entnehmen. Die 4 vollen Batterien (AA) in der Position einlegen, die in dieser Montageanleitung angegeben ist (Abbildung **C**)



Hierfür nur hochwertige AA-Alkali-Batterien (keine Akkus) verwenden

Anmelden mehrerer Fenstermotoren bei derselben Fernbedienung

- Die Batterien kurzzeitig aus dem neu anzumeldenden Fenstermotor nehmen bzw. den Adapter aus der Steckdose ziehen und 2 Minuten warten. Die Batterien wieder einlegen bzw. den Adapter wieder anschließen. Solange die LED-Lampe grün leuchtet (20 Sekunden), die Fernbedienung anmelden (Abbildung **C**)

Lüftungskapazität

Nach den Normen NEN 1087 und NEN 8087, die eine minimale Belüftung pro Aufenthaltsraum beschreiben, entspricht AXA Remote 2.0 der minimalen Lüftung von 25 m³/h pro Aufenthaltsraum, ausgehend von einer Fensterfläche von 0,26 m². Durch seinen großen Stellbereich ist AXA Remote 2.0 auch zum Stoßlüften geeignet. Bei der genannten Fenstergröße kann pro AXA Remote 2.0 ein Raum mit 22,5 m² Größe ausreichend belüftet werden. Zudem entspricht AXA Remote 2.0 durch die Möglichkeit zum stufenlosen Öffnen und Schließen der Kapazitätsrichtlinie in NPR 1088. Die Lüftung kann dadurch nach Bedarf eingestellt werden.