

# SLIMSTONE

LOCINOX

Let's make better fences together

ROBUSTE, FROSTFREIE UND  
WASSERDICHTHE CODETASTATUR



Die SlimStone-Codetastatur mit integrierter LED-Beleuchtung ist hinsichtlich ihrer Robustheit einzigartig. Die Codetastatur wurde für die extremsten Wetterbedingungen entwickelt und getestet, sodass die Zugangskontrolle unter allen Umständen gewährleistet ist. Montage und Programmierung sind besonders einfach.



- ✓ DAUERHAFTES & ELEGANTES DESIGN
- ✓ HOCHWERTIGE QUALITÄT
- ✓ ENERGIEEFFIZIENT
- ✓ EXTREM WETTERFEST
- ✓ FROSTBESTÄNDIG
- ✓ EINFACHE & SCHNELLE INSTALLATION



Modularität



Einfache Installation



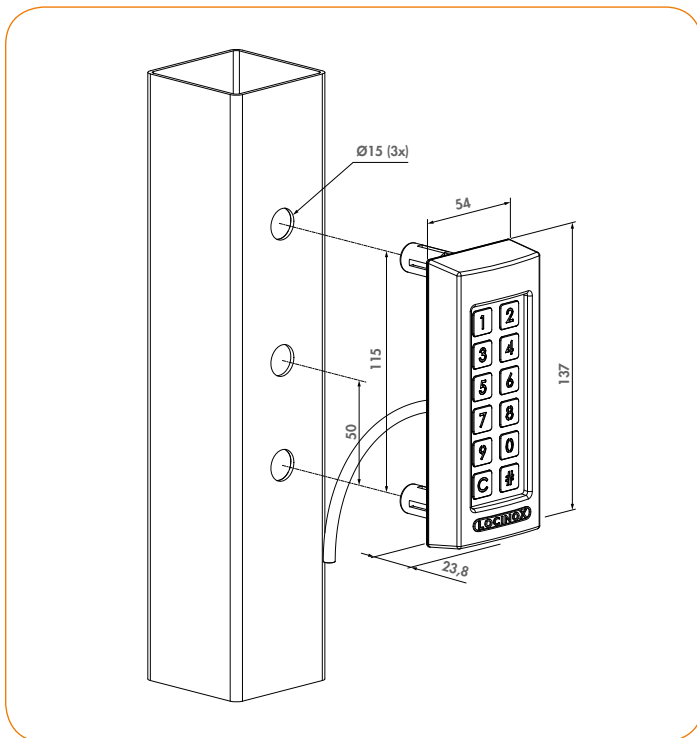
Zuverlässige Qualität



100% Unterstützung

TECHNISCHE INFORMATIONEN AUF RÜCKSEITE

## TECHNISCHE ZEICHNUNGEN



## KENNZEICHNEN

- In zwei RAL-Farben verfügbar :  
**ZILV 9005**
- Edelstahl-Frontplatte und -Tasten
- Vandalismusbeständiges Aluminiumgehäuse mit kratzfreiem Strukturlack
- LED-Beleuchtung unter den Tasten
- Bis zu maximal 100 Codes programmierbar
- Fernfreischalten über Relaiskontakt möglich
- Drucktasten auf über 1.000.000 Betätigungen getestet
- Von -30 bis +85° Celsius getestet
- Inklusive Quick-Fix-Befestigung und Befestigung für Holz und Stein

## TECHNISCHE INFORMATIONEN

- Inklusive 2 m Anschlusskabel
- Einfache Installation und Anschluss dank des integrierten Relais (1x NC- und 1x NO-Kontakt)
- Arbeitsspannung der Codetastatur von 10 bis 26 Volt AC/DC
- Strom: 1,0 A (mit Heizung) / Leistung P= 13,5W (mit Heizung)
- Schaltrelais: 1 x NO - 1 x NV - 1 x COM (Max 2A, 60W, 26V AC/DC)



### ALL-IN-ONE MODULEC KIT

Set mit Modulec SA oder SH-Anschlag, SlimStone Codetastatur und Stromversorgung



LOCINOX NV.  
**B2B-PORTAL**  
Fast and easy online ordering

### BESTELLEN SIE HEUTE

Willkommen in unserem B2B Portal, wo Sie einfach, schnell und sicher bestellen können. Außerdem finden Sie dort alle Informationen über unsere innovativen Lösungen. Ihre Bestellung wird innerhalb von 24 Stunden verschickt.



### SCHNELLE INSTALLATION

Wir garantieren eine schnelle und einfache Installation des Drill-fix. Schauen Sie sich das Video für eine Schritt-für-Schritt Anleitung an.