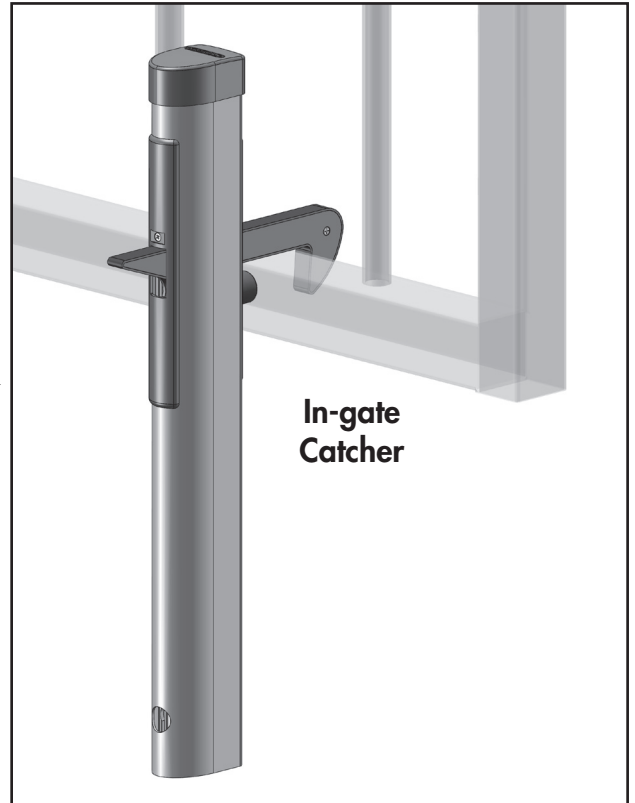
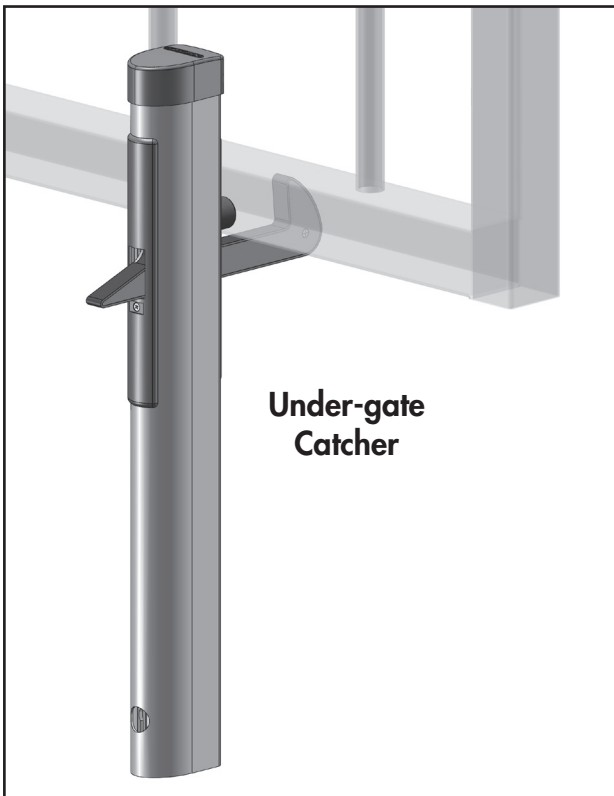
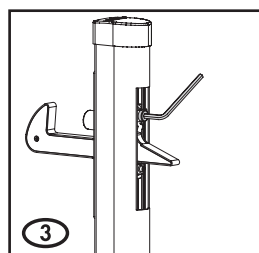
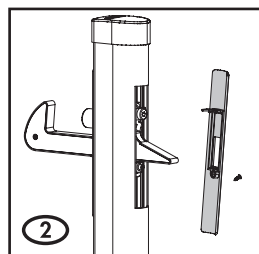
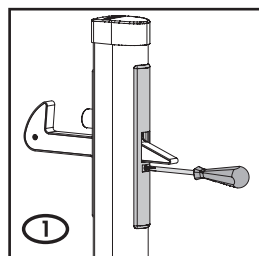
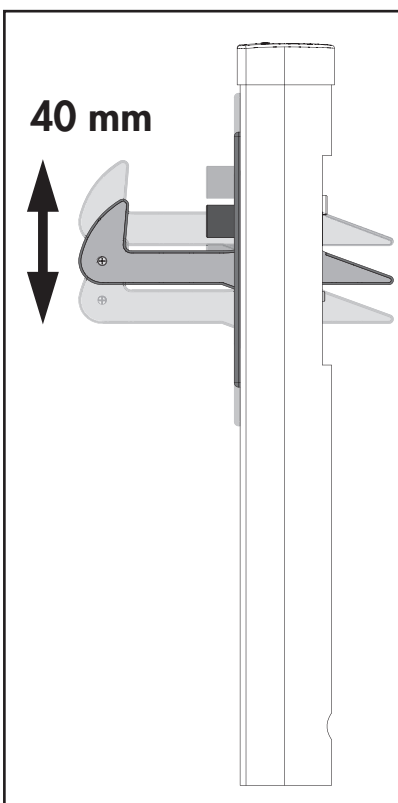


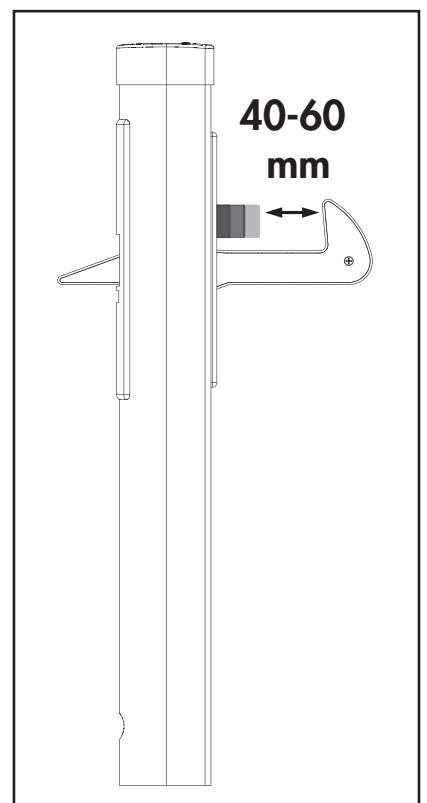
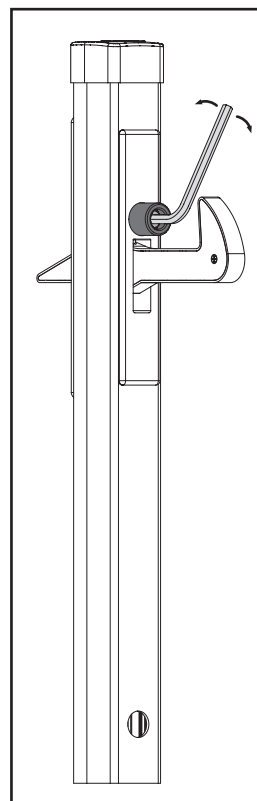
CODE: UNDER-GATE / IN-GATE CATCHER



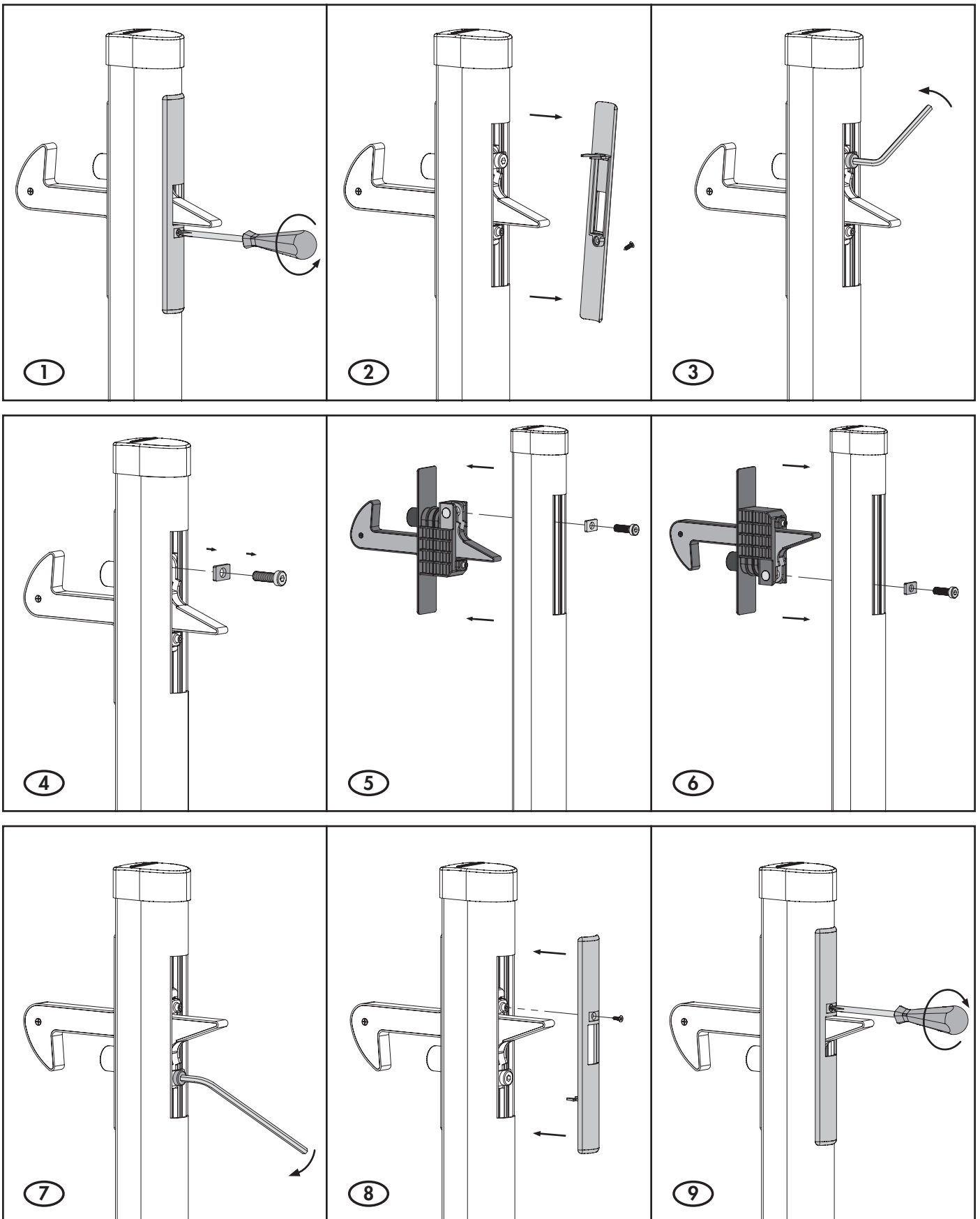
Height adjustment



Profile adjustment



Under-gate catcher → In-gate catcher



LOCINOX[®]
WWW.LOCINOX.COM

Doc. Nr.: MANU-000001



Locinox nv • Mannebeekstraat 21 • B-8790 Waregem • Belgium - Europe
Tel. +32 (0)56 77 27 66 • Fax. +32 (0)56 77 69 26 • E-mail: locinox@locinox.com

Diese Datei wird Ihnen bereitgestellt von:



ATTAS GmbH, Boschstraße 25, 71336 Waiblingen
Telefon: 07151 / 36 90 2 – 0 Fax: 07151 / 36 90 2 – 190
eMail: info@attas.de Website: www.attas.de