



Artikel-Nr. :

superrollo GW190 *	SR10190
superrollo GW195 **	SR10195

* für Standardgurtbänder (23 mm)

** für große Gurtkästen



Sehr geehrte Kunden ...

...mit dem Kauf des Rollladen-Gurtwicklers **superrollo GW190/GW195** haben Sie sich für ein Qualitätsprodukt aus dem Hause superrollo entschieden. Wir danken Ihnen für Ihr Vertrauen.

i	Sehr geehrte Kunden	2		
1.	Diese Anleitung	4		
1.1	Anwendung dieser Anleitung	4		
2.	Gefahrensymbole.....	4		
2.1	Gefahrenstufen und Signalwörter	5		
2.2	Verwendete Darstellungen und Symbole	5		
2.3	Fachbegriffe - Begriffserklärung.....	6		
3.	Lieferumfang.....	7		
4.	Gesamtansicht superrollo GW190 / GW195	8		
4.1	Bedientasten und Kontrollleuchte	9		
5.	Funktionsbeschreibung	10		
5.1	Beschreibung der Sicherheitsfunktionen	11		
6.	Technische Daten	12		
6.1	Abmessungen.....	13		
6.2	Zulässige Rollladen-Gurtbänder	14		
7.	Sicherheitshinweise.....	15		
7.1	Bestimmungsgemäße Verwendung.....	16		
7.2	Nicht bestimmungsgemäße Verwendung.....	17		
7.3	Erforderliches Fachwissen des Installateurs.....	17		
8.	Sicherheitshinweise zur Montage.....	18		
8.1	Sie benötigen folgendes Werkzeug	18		
8.2	Montagevorbereitungen	19		
9.	Sicherheitshinweise zum elektrischen Anschluss	21		
9.1	Das Anschlusskabel am superrollo GW190 / GW195 anschließen.....	21		
	10. Das Gurtband einführen und befestigen	23		
	11. Den superrollo GW190 / GW195 einbauen.....	25		
	12. Endpunkte einstellen	26		
	13. Manuelle Bedienung	28		
	14. Sommer-/Winterzeit einstellen	29		
	15. Zeitautomatik; Kurzbeschreibung	30		
	15.1 Eine Öffnungs- und Schließzeit einstellen.....	30		
	15.2 Die Zeitautomatik ein - /ausschalten.....	31		
	16. Alle Einstellungen löschen, Softwarerest.....	32		
	17. Den superrollo GW190 / GW195 ausbauen (z. B. bei Umzug).....	33		
	18. Das Gurtband bei Geräteausfall entfernen	35		
	19. Was tun, wenn... ?	37		
	20. Hinweise zur Wartung und Pflege.....	39		
	21. Zugkraftdiagramm.....	40		
	22. CE-Zeichen und EG Konformität.....	41		
	23. Garantiebedingungen.....	42		

i 1. Diese Anleitung ...

...beschreibt Ihnen die Montage, den elektrischen Anschluss und die Bedienung des Rollladen-Gurtwicklers superrollo GW190/GW195.

i 1.1 Anwendung dieser Anleitung

- ◆ Bitte lesen Sie diese Anleitung vollständig durch und beachten Sie alle Sicherheitshinweise, bevor Sie mit den Arbeiten beginnen.
- ◆ Diese Anleitung ist Teil des Produkts. Bewahren Sie sie gut erreichbar auf.
- ◆ Fügen Sie diese Anleitung bei Weitergabe des superrollo GW190/GW195 an Dritte bei.
- ◆ Bei Schäden, die durch Nichtbeachtung dieser Anleitung und der Sicherheitshinweise entstehen, erlischt die Garantie. Für Folgeschäden, die daraus resultieren, übernehmen wir keine Haftung.

i 2. Gefahrensymbole

In dieser Anleitung verwenden wir folgende Gefahrensymbole:



Lebensgefahr durch Stromschlag



Gefahrenstelle / gefährliche Situation

⚠ GEFAHR!

Diese Gefährdung wird zu schweren Verletzungen oder zum Tode führen, sofern sie nicht vermieden wird.

⚠ WARNUNG!

Diese Gefährdung kann zu schweren Verletzungen oder zum Tod führen, sofern sie nicht vermieden wird.

⚠ VORSICHT!

Diese Gefährdung kann zu geringfügigen bis mittelschweren Verletzungen führen, sofern sie nicht vermieden wird.

⚠ ACHTUNG!

Diese Gefährdung kann zu Sachschäden führen.

2.2 Verwendete Darstellungen und Symbole

Darstellung	Beschreibung
1.	Handlungsschritte
2.	
◆	Aufzählung
(1) oder a)	Liste



Lesen Sie die zugehörige Anleitung



weitere nützliche Informationen

DIN EN 13659

„Abschlüsse außen - Leistungs- und Sicherheitsanforderungen.“

- ◆ Diese Norm legt die Leistungsanforderungen fest, die an einem Gebäude befestigte Abschlüsse außen erfüllen müssen. Sie behandelt auch signifikante Gefährdungen für Konstruktion, Transport, Einbau, Betrieb und Wartung der Abschlüsse.

Behang

- ◆ Rollladen

Hinderniserkennung

- ◆ Trifft der Rollladen bei der AB (▼)-Bewegung auf ein Hindernis, wird der superrollo GW190/GW195 ausgeschaltet, s. Seite 11.

Überlastsicherung

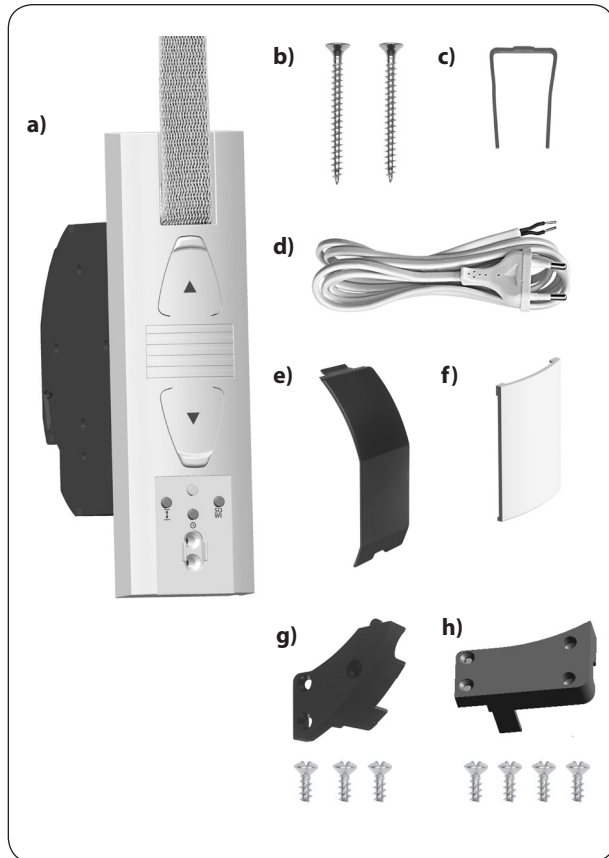
- ◆ Blockiert der Antrieb bei der AUF (▲)-Bewegung (z. B. durch Vereisung) wird der superrollo GW190/GW195 ausgeschaltet, s. Seite 11.

Endpunkte

- ◆ In jede Laufrichtung des Rollladens wird ein Endpunkt definiert und eingestellt bei deren Erreichen der superrollo GW190/GW195 abschaltet und den Rollladen anhält.

Laufzeitbegrenzung - Kurzzeitbetrieb (KB)

- ◆ Der Rollladen-Gurtwickler superrollo GW190/GW195 ist nicht für den Dauerbetrieb ausgelegt. Der Kurzzeitbetrieb definiert die maximal zulässige Laufzeit, s. Seite 12/15.



Lieferumfang

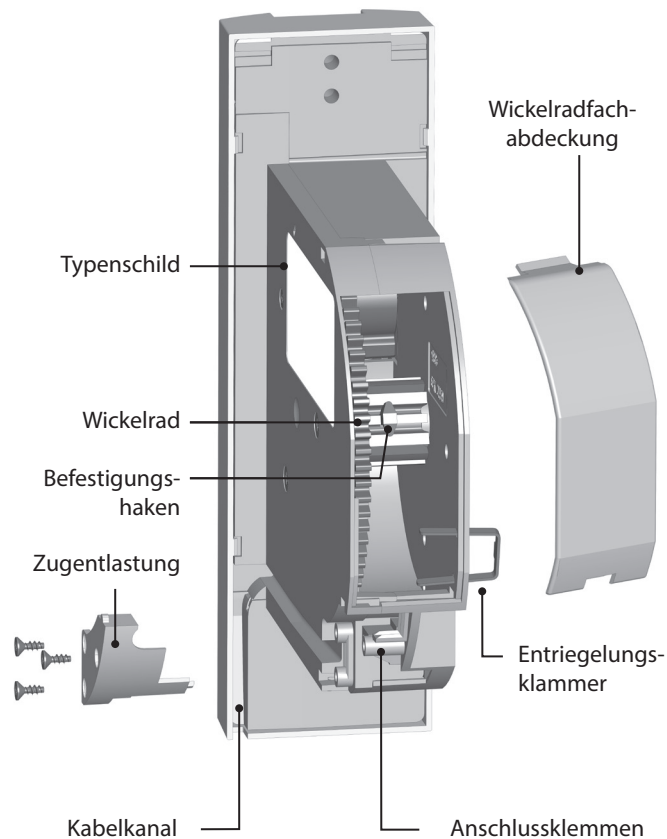
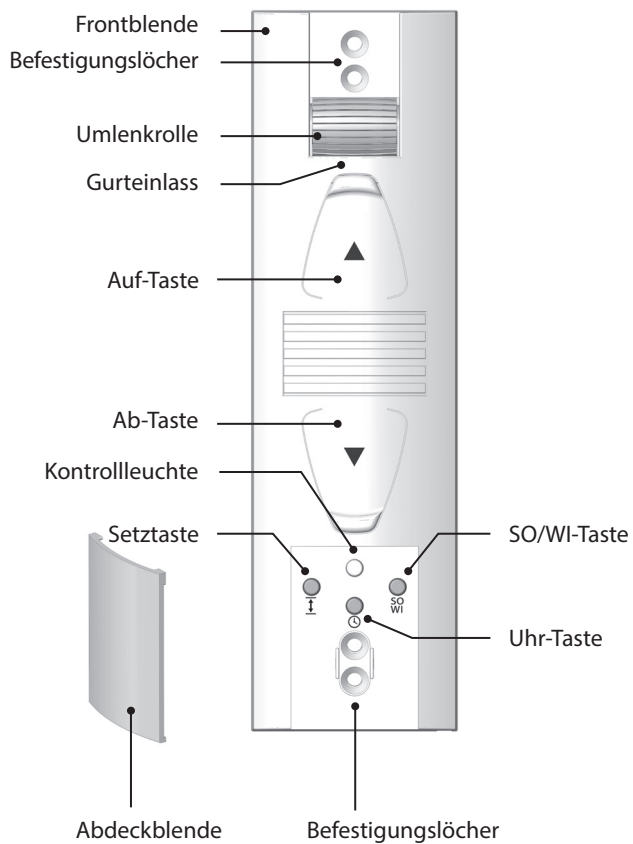
- a) 1 x superrollo GW190 oder
1 x superrollo GW195
- b) 2 x Montageschrauben (4 x 55 mm)
- c) 1 x Entriegelungsklammer (im Gehäuse)
- d) 1 x Anschlusskabel mit Eurostecker
- e) 1 x Wickelradfachabdeckung
- f) 1 x Abdeckblende
- g) 1 x Zugentlastung inkl. Montageschrauben
für superrollo GW190
- h) 1 x Zugentlastung inkl. Montageschrauben
für superrollo GW195
- i) 1 x Gebrauchsanleitung (ohne Abbildung)

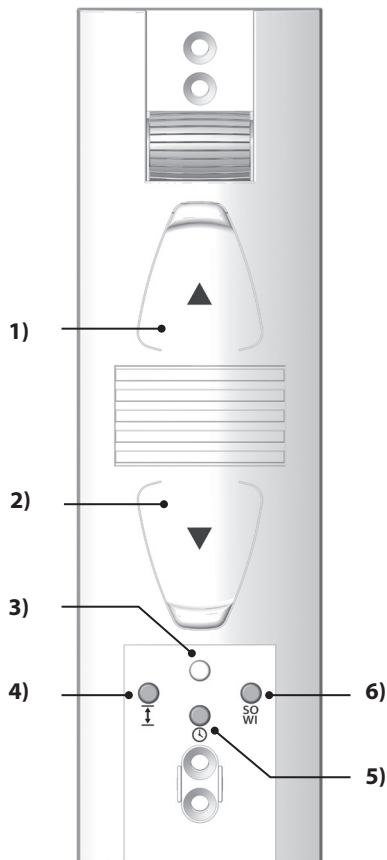
Vergleichen Sie nach dem Auspacken ...

den Packungsinhalt mit diesen Angaben.

Prüfen Sie die Angaben auf dem Typenschild

Vergleichen Sie die Angaben zur Spannung/Frequenz auf dem Typenschild mit denen des örtlichen Netzes.





Pos.	Symbol	Beschreibung
1)		Auf-/Stopp-Taste <i>Der Rollladen fährt in Aufrichtung.</i>
2)		Ab-/Stopp-Taste <i>Der Rollladen fährt in Abrichtung.</i>
3)		Kontrollleuchte - Statusanzeige
	rot	<i>kurzes Aufblitzen</i> Rückmeldung beim Drücken der Uhr-Taste oder der SO/WI-Taste.
		<i>konstantes Leuchten</i> Statusanzeige für die jeweilige Funktion (10 Sekunden)
		<i>kurzes Blinken</i> ♦ Während der Einstellungen oder bei einem Reset
		♦ Nach einem Netzausfall
4)		Setztaste <i>Einstellen der beiden Endpunkte.</i>
5)		Uhr-Taste ♦ Einstellen der beiden Schaltzeiten ♦ Ein-/Ausschalten der Zeitautomatik.
6)		SO/WI-Taste <i>Umschalten zwischen Sommer- und Winterzeit.</i>

Der superrollo GW190/GW195 ist ein elektrischer Rollladen-Gurtwickler für den Innenbereich. Die Montage erfolgt als Unterputzgerät. Die Stromversorgung erfolgt über das beiliegende Anschlusskabel mit Netzstecker oder bei Bedarf über eine fest verlegte Zuleitung.

Funktionsmerkmale und Steuerungsmöglichkeiten:

- ◆ Manuelle Bedienung
- ◆ Automatikbetrieb, je eine Schaltzeit für AUF (▲) und AB (▼)
- ◆ Automatikbetrieb ein-/ausschalten
- ◆ Sommer-/Winterzeit - Umschaltung
- ◆ Endpunkteinstellung
- ◆ Dauerhafte Speicherung der Einstellungen
- ◆ Hinderniserkennung
- ◆ Überlastsicherung
- ◆ Rückstellung auf die Werkseinstellungen (Reset)

Hinderniserkennung

Die Bewegung des Gurtbandes wird überwacht. Trifft der Rollladen bei der AB (▼)-Bewegung auf ein Hindernis, bewegt sich das Gurtband nicht mehr und der superrollo GW190/GW195 wird ausgeschaltet.



Nach der Abschaltung ist ein direkter Betrieb in die gleiche Fahrtrichtung nicht möglich.

- ◆ Lassen Sie den Gurtwickler zuerst in die Gegenrichtung fahren und entfernen Sie ein eventuell vorhandenes Hindernis.
- ◆ Danach ist auch der Betrieb in die ursprüngliche Fahrtrichtung wieder möglich.



Bei einem Ausfall der Hinderniserkennung besteht Verletzungsgefahr.

- ◆ Für die sichere Funktion der Hinderniserkennung muss das Gurtband möglichst gleichmäßig aufgewickelt sein.
- ◆ Achten Sie nach dem Auslösen der Hinderniserkennung unbedingt darauf, dass das Gurtband während der nächsten Fahrt möglichst gerade und gleichmäßig in das Gerät läuft.

Überlastsicherung

Der superrollo GW190/GW195 ist gegen Überlastung geschützt.

Blockiert der Antrieb bei der AUF (▲)-Bewegung (z. B. durch Vereisung) wird der superrollo GW190/GW195 ausgeschaltet.

- ◆ Beseitigen Sie zuerst die Ursache für die Überlastung.
- ◆ Danach ist der superrollo GW190/GW195 wieder in beide Fahrtrichtungen betriebsbereit.

Spannungsversorgung

Versorgungsspannung:	230 V ~ / 50 Hz
Nennleistung:	70 W
Leistungsaufnahme:	Stand-by: < 0,5 W

Mechanische Leistung

Nenndrehmoment:	
- superrollo GW 190	10 Nm
- superrollo GW 195	14 Nm
Maximale Drehzahl:	
- superrollo GW 190	30 U/min
- superrollo GW 195	24 U/min
Maximale Zugkraft:	s. Seite 40 / Zugkraftdiagramm

Betriebsbedingungen

Kurzzeitbetrieb (KB):	4 Minuten (maximale Laufzeit)
Schutzklasse:	II
Schutzart::	IP20 (nur für trockene Räume)

Betriebsbedingungen

Anzahl der Schaltzeiten:	2 (Auf und Ab)
Netzanschlusskabel:	2 x 0,75 mm ² (H03VVH2-F)
Zulässige Umgebungstemperatur:	0 °C bis +40°C
Schalldruckpegel (LpA):	≤ 70 dB(A)

Verhalten bei Netzausfall

Nach einem Netzausfall blinkt die Kontrollleuchte.

Nach dem Drücken der Auf (▲)- oder Ab (▼)-Taste wird das Blinken ausgeschaltet.

Datenerhalt nach einem Netzausfall

Die eingestellten Schaltzeiten bleiben nach einem Netzausfall erhalten. Sobald die Stromversorgung wieder da ist, werden Öffnungs- und Schließzeit wieder ausgeführt. Allerdings um die Dauer des Netzausfalls versetzt.

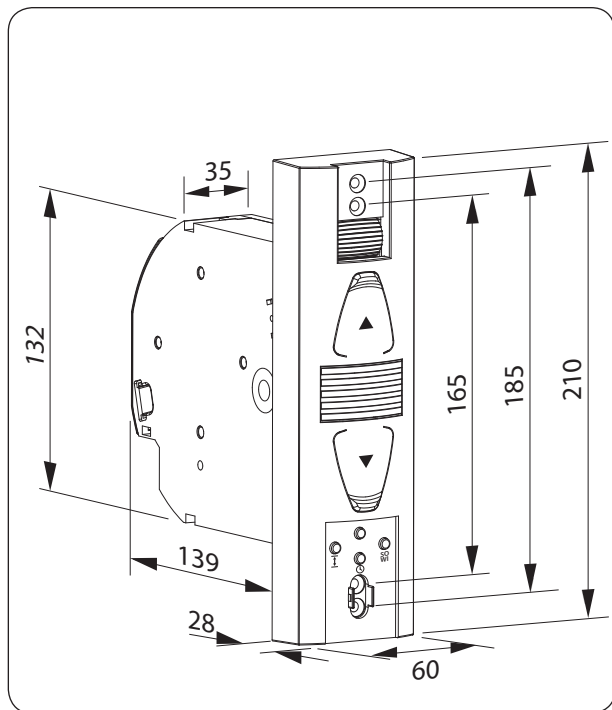
Beispiel:

- ◆ Netzausfall von 19:30 Uhr - 19:45 Uhr.
- ◆ Die Schließzeit wurde zuvor um 19:30 Uhr eingestellt.
- ◆ Der Rollladen schließt nach dem Netzausfall zeitversetzt um 19:45 Uhr.



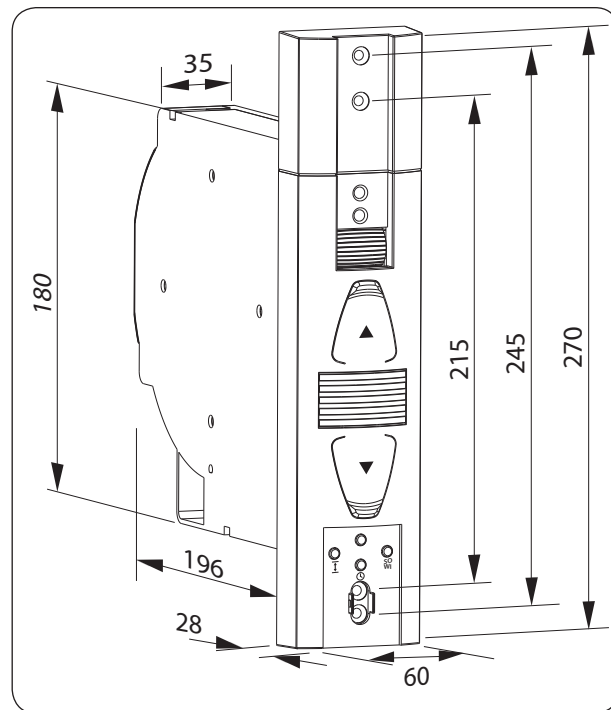
6.1 Abmessungen

DE



Alle Maßangaben in mm

superrollo GW190
Artikel-Nr.: SR10190



Alle Maßangaben in mm

superrollo GW195
Artikel-Nr.: SR10195

⚠ ACHTUNG!

Die Verwendung zu langer Gurtbänder kann zur Beschädigung des superrollo GW190 / GW195 führen.

Verwenden Sie nur Gurtbänder in den zulässigen Längen.



Die Angaben sind Richtwerte und gelten für eine ideale Einbausituation.

Auf Grund von bauseitigen Gegebenheiten können die Werte abweichen.

Tabelle 1: Zulässige Rollladen-Gurtbänder

superrollo: Artikel-Nr.:		GW190 SR10190	GW195 SR10195
Gurtbandbreite:	Gurtstärke	Maximale Gurtlänge	
23 mm (Standardgurtband)	1,0 mm	7,6 m	15 m
	1,3 mm	6,2 m	12 m
	1,5 mm	5,2 m	11 m

Tabelle 2: Zulässige Rollladenfläche (m²)

Rollladentyp:	Gewicht/m ²	zulässige Rollladenfläche (m ²)	
Kunststoffrollläden	(4,5 kg/m ²)	ca. 6 m ²	ca. 10 m ²
Aluminium- und Holzrollläden	(10,0 kg/m ²)	ca. 3 m ²	ca. 6 m ²



Der Einsatz defekter Geräte kann zur Gefährdung von Personen und zu Sachschäden führen (Stromschlag, Kurzschluss).

- ◆ Verwenden Sie niemals defekte oder beschädigte Geräte.
- ◆ Prüfen Sie den superrollo GW190/GW195 und das beiliegende Netzkabel auf Unversehrtheit.
- ◆ Wenden Sie sich bitte an unseren Kundendienst (s. Seite 44), falls Sie Schäden am Gerät feststellen.



Bei unsachgemäßem Gebrauch besteht erhöhte Verletzungsgefahr.

- ◆ Unterweisen Sie alle in Frage kommenden Personen im sicheren Gebrauch des superrollo GW190/GW195.
- ◆ Dieses Gerät kann von Kindern ab 8 Jahren und darüber sowie von Personen mit verringerten physischen, sensorischen oder mentalen Fähigkeiten oder Mangel an Erfahrung und Wissen benutzt werden, wenn sie beaufsichtigt oder bezüglich des sicheren Gebrauchs des Gerätes unterwiesen wurden und die daraus resultierenden Gefahren verstehen.
- ◆ Kinder dürfen nicht mit dem Gerät spielen. Reinigung und Benutzer-Wartung dürfen nicht von Kindern ohne Beaufsichtigung durchgeführt werden.

- ◆ Beobachten Sie während der Einstellungen und im normalen Betrieb den Rollladen und halten Sie Personen fern, die durch plötzliches Nachrutschen des Rollladens zu Schaden kommen können.
- ◆ Führen Sie alle Reinigungsarbeiten am Rollladen im spannungslosen Zustand aus.

Die Netzsteckdose und der Netzstecker müssen immer frei zugänglich sein.



Das Überschreiten der maximal zulässigen Laufzeit (KB) kann zur Überlastung und zur Beschädigung des superrollo GW190/GW195 führen.

- ◆ Die maximal zulässige Laufzeit für eine Fahrt darf im Betrieb nicht überschritten werden. Der superrollo GW190/GW195 verfügt dazu über eine **Laufzeitbegrenzung (KB)** von vier Minuten.
- ◆ Hat die Laufzeitbegrenzung angesprochen, muss der superrollo GW190/GW195 mindestens 12 Minuten lang abkühlen.



Während der Abkühlzeit ist der superrollo GW190/GW195 nicht bedienbar und die Kontrollleuchte blinkt schnell.

- ◆ Die volle Betriebsbereitschaft ist nach ca. einer Stunde wieder hergestellt.

Nach der Norm DIN EN 13659 muss dafür Sorge getragen werden, dass die für die Behänge festgelegten Verschiebebedingungen nach EN 12045 eingehalten werden.

- ◆ In ausgerollter Stellung muss bei einer Kraft von 150 N in Aufwärtsrichtung an der Unterkante die Verschiebung mindestens 40 mm betragen.
- ◆ Dabei ist besonders darauf zu achten, dass die Ausfahrgeschwindigkeit des Behanges auf die letzten 0,4 m, kleiner als 0,15 m/s sein muss.

7.1 Bestimmungsgemäße Verwendung

Verwenden Sie den superrollo GW190/GW195 nur zum Heben und Senken von Rollläden mit zulässigem Gurtband.



Mechanische Verriegelungen jeder Art sind für den automatisierten Betrieb mit diesem Gerät nicht geeignet.

Verwenden Sie nur Original-Ersatzteile des Herstellers.

- ◆ Sie vermeiden so Fehlfunktionen bzw. Schäden am superrollo GW190/GW195.
- ◆ Als Hersteller übernehmen wir keine Garantie bei der Verwendung herstellerfremder Bauteile und daraus entstehender Folgeschäden.
- ◆ Alle Reparaturen am superrollo GW190/GW195 dürfen nur vom autorisierten Kundendienst durchgeführt werden.

i 7.1 Bestimmungsgemäße Verwendung

Einsatzbedingungen

- ◆ Betreiben Sie den superrollo GW190/GW195 nur in trockenen Räumen.
- ◆ Für den elektrischen Anschluss muss am Einbauort ständig ein 230 V / 50 Hz Stromanschluss mit bauseitiger Freischaltvorrichtung (Sicherung) vorhanden sein.

- ◆ Bei Verwendung des beiliegenden Anschlusskabels mit Eurostecker muss bauseitig eine frei zugängliche 230 V / 50 Hz Netzsteckdose vorhanden sein.
- ◆ Der Rollladen muss sich leichtgängig heben und senken lassen, er darf nicht klemmen.
- ◆ Die Montagefläche für den superrollo GW190/GW195 muss eben sein.

i 7.2 Nicht bestimmungsgemäße Verwendung

Die Verwendung des superrollo GW190/GW195 für andere als den zuvor genannten Anwendungsbereich ist nicht zulässig.



Bei Verwendung des superrollo GW190/GW195 im Außenbereich besteht Lebensgefahr durch Kurzschluss und Stromschlag.

- ◆ Montieren und betreiben Sie den superrollo GW190/GW195 niemals im Außenbereich.

i 7.3 Erforderliches Fachwissen des Installateurs

Elektrischer Anschluss, Montage und Inbetriebnahme des superrollo GW190/GW195 müssen durch eine ausgebildete Elektrofachkraft nach den Anweisungen in dieser Anleitung erfolgen.

i 8. Sicherheitshinweise zur Montage



Eine schlechte Gurtbandführung kann das Gurtband zerstören und den superrollo GW190 / GW195 unnötig belasten.

- ◆ Montieren Sie den Gurtwickler so, dass das Gurtband möglichst senkrecht in das Gerät einläuft, Sie vermeiden dadurch unnötige Reibung und Verschleiß.

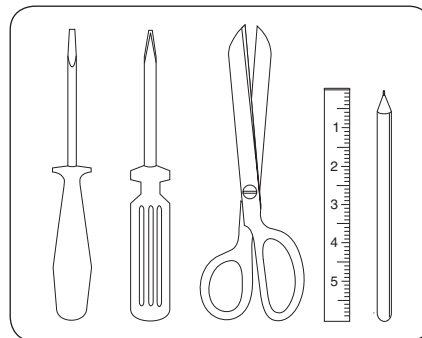


Bei falscher Montage können Sachschäden entstehen.

- ◆ Während des Betriebes sind starke Kräfte wirksam, die eine sichere Montage auf einem festen Untergrund erfordern.

i 8.1 Sie benötigen folgendes Werkzeug

- ◆ Schraubendreher
- ◆ Schere
- ◆ Zollstock oder Maßband
- ◆ Stift

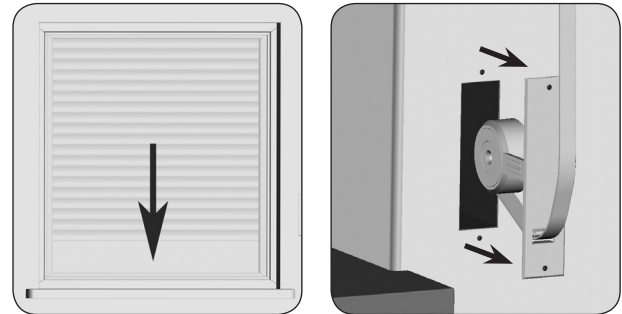


1. Maß nehmen. Prüfen Sie ob der Gurtkasten ausreichend Platz für den superrollo GW190/GW195 bietet.
 2. Den alten Gurtwickler ausbauen, falls Sie eine bestehende Rollladenanlage umrüsten.
-
- 2.1 Lassen Sie dazu den Rollladen ganz herunter, bis die Lamellen vollständig geschlossen sind.
-
- 2.2. Bauen Sie den alten Gurtwickler aus und wickeln Sie das Gurtband ab.

! VORSICHT!

Es besteht Verletzungsgefahr durch die vorgespannte Feder im alten Gurtwickler.

- ◆ Die Federdose des alten Gurtwicklers kann beim Herausnehmen unkontrolliert zurückschnellen.
- ◆ Halten Sie die Federdose beim Lösen des Gurtbandes gut fest und lassen Sie sie langsam zurückdrehen, bis die Federdose vollständig entspannt ist.



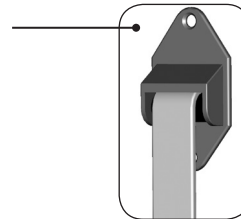
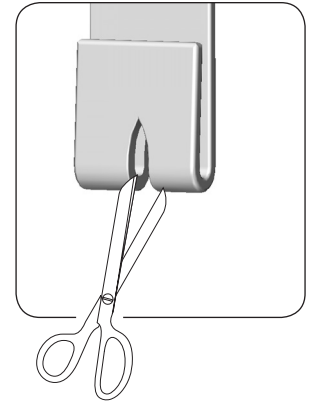
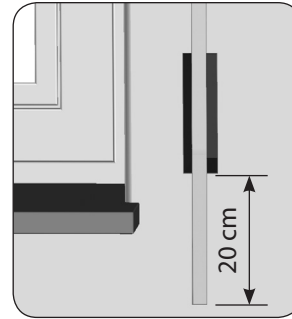
3. Das Gurtband vorbereiten.

3.1 Schneiden Sie das Gurtband ca. 20 cm unterhalb des Gurtkastens ab.

3.2 Schlagen Sie das Ende des Gurtbandes ca. 2 cm um und schneiden Sie in die Mitte einen kurzen Schlitz. So können Sie später das Band auf dem Wickelrad einhaken.

Empfehlung

Das Gurtband muss möglichst gerade und leicht laufen. Montieren Sie bei schwergängigen Rollläden eine Umlenkrolle an den Gurtkasten, Sie vermeiden dadurch unnötige Reibung und Verschleiß am Gurtband.





9. Sicherheitshinweise zum elektrischen Anschluss

DE

GEFAHR!



Bei Berührung von elektrischen Komponenten besteht Lebensgefahr durch Stromschlag.

- ◆ Führen Sie alle Montage- und Anschlussarbeiten im spannungslosen Zustand durch.
- ◆ Trennen Sie die Zuleitung allpolig vom Netz und sichern Sie sie gegen Wiedereinschalten.
- ◆ Prüfen Sie die Anlage auf Spannungsfreiheit.

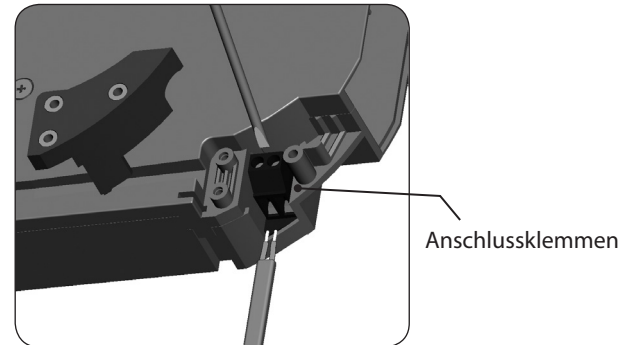


Der elektrische Anschluss kann sowohl mit dem beiliegenden Anschlusskabel als auch über eine vor Ort fest verlegte Zuleitung erfolgen.



9.1 Das Anschlusskabel am superrollo GW190 / GW195 anschließen

1. Schließen Sie das beiliegende Anschlusskabel an die Anschlussklemmen des superrollo GW190 / GW195 an. Die Farbbelegung ist für diesen Anschluss nicht relevant.



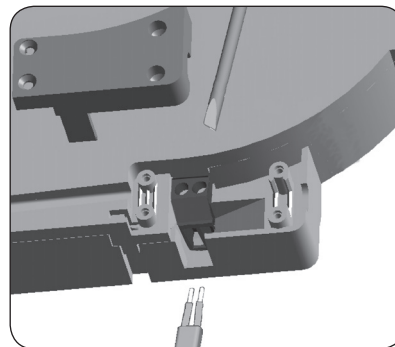
superrollo GW190

! WARNUNG!

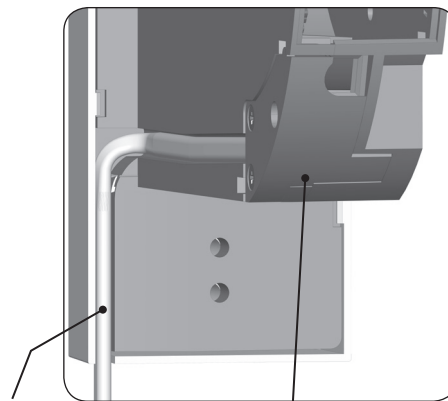
Ein beschädigtes Anschlusskabel kann einen Kurzschluss verursachen.

- ◆ Achten Sie auf eine sichere Verlegung des Anschlusskabels.
- ◆ Das Anschlusskabel darf beim Anschrauben des superrollo GW190 / GW195 nicht gequetscht und beschädigt werden.

2. Verlegen Sie das Anschlusskabel im Kabelkanal des superrollo GW190 / GW195.
3. Schrauben Sie zum Schluss die Zugentlastung mit den beiliegenden Schrauben an.



superrollo GW195



Kabelkanal


Zugentlastung

1. Stecken Sie den Netzstecker in die Steckdose.

⚠ VORSICHT!

Es besteht Verletzungsgefahr durch das Wickelrad.

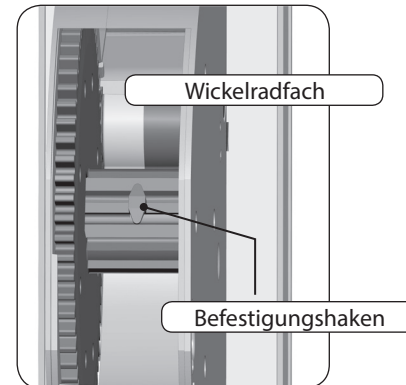
Fassen Sie nicht bei laufendem Motor in das Wickelradfach.


2.  Drücken Sie die Auf-Taste solange, bis der Befestigungshaken im Wickelradfach gut erreichbar ist.

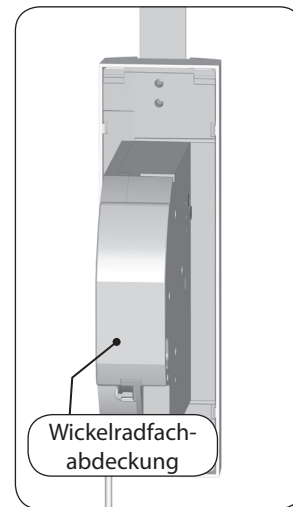
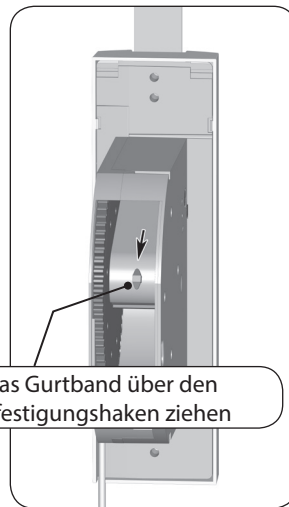
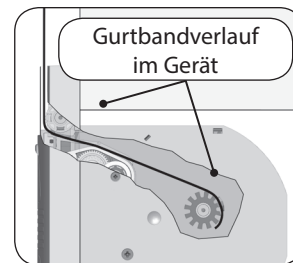
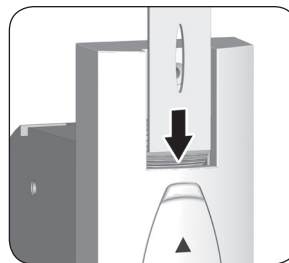


Da noch keine Endpunkte eingestellt sind, bleibt der Antrieb stehen, sobald Sie die Taste loslassen.

3. Ziehen Sie den Netzstecker wieder aus der Steckdose.



4. Führen Sie anschließend das Gurtband von oben in den superrollo GW190/GW195 ein.
Führen Sie das Gurtband wie in der Schnittdarstellung gezeigt durch das Gerät und schieben Sie es von oben über den Befestigungshaken.
5. Stecken Sie den Netzstecker erneut in die Steckdose.
6.  Drücken Sie die Auf-Taste solange, bis sich das Gurtband einmal ganz um das Wickelrad gewickelt hat.
7. Ziehen Sie das Gurtband beim Aufwickeln so stramm, dass sich die Umlenkrolle mitdreht.
8. Ziehen Sie den Netzstecker wieder aus der Steckdose.
9. Setzen Sie zum Schluss die beiliegende Wickelradfachabdeckung auf das Wickelradfach.



Bauen Sie den superrollo GW190 / GW195 möglichst gerade ein, damit sich das Gurtband korrekt aufwickeln kann.

Achten Sie darauf, dass der superrollo GW190 / GW195 frei im Gurtkasten sitzt und nicht am Mauerwerk anliegt, es kann sonst zu Geräuschbildung kommen.

1. Schieben Sie den superrollo GW190 / GW195 in den Gurtkasten und schrauben Sie ihn mit den beiliegenden Schrauben fest.

! WARNUNG!

Ein beschädigtes Anschlusskabel kann einen Kurzschluss verursachen.

Achten Sie darauf, dass das Anschlusskabel korrekt im Kabelkanal liegt, es kann sonst beim Anschrauben gequetscht und beschädigt werden.

2. Stecken Sie den Netzstecker wieder in die 230 V / 50 Hz Netzsteckdose.



Lassen Sie die untere Abdeckblende solange geöffnet, bis alle Einstellungen abgeschlossen sind.





12. Endpunkte einstellen

DE

Wichtige Hinweise zur Einstellung der Endpunkte

Damit der Rollladen oben und unten an der von Ihnen gewünschten Stelle stehenbleibt, müssen die Endpunkte eingestellt werden.





Sie müssen unbedingt beide Endpunkte einstellen, sonst kann es zu Funktionsstörungen kommen.



Ohne Endpunkteinstellung läuft der superrollo GW190 / GW195 nur solange, wie eine der beiden Bedientasten gedrückt wird.

Ohne Endpunkteinstellung bleiben die Automatikfunktionen gesperrt.

Den oberen Endpunkt einstellen

1.  +  Die Tasten gleichzeitig drücken und festhalten.
Der Rollladen fährt hoch.
- 1.1 Straffen Sie das Gurtband etwas, bis es durch das Rollladengewicht gespannt wird.
2.  +  Die Tasten loslassen, sobald der Rollladen die gewünschte Position für den oberen Endpunkt erreicht hat.
Der Rollladen stoppt und der obere Endpunkt ist gespeichert.

ACHTUNG!



Die falsche Einstellung des oberen Endpunktes kann zur Überlastung bzw. zur Zerstörung des superrollo GW190 / GW195 bzw. des Antriebs führen.



- ◆ Stellen Sie den oberen Endpunkt nicht ganz bis zum Anschlag ein.
- ◆ Lassen Sie die Tasten rechtzeitig los und fahren Sie nicht über den jeweiligen Endpunkt hinaus.



12. Endpunkte einstellen

Den unteren Endpunkt einstellen

3.  +  Die Tasten gleichzeitig drücken und festhalten.
Der Rollladen fährt herunter.

4.  +  Die Tasten loslassen, sobald der Rollladen die gewünschte Position für den unteren Endpunkt erreicht hat.
Der Rollladen stoppt und der untere Endpunkt ist gespeichert.



Achten Sie beim Einstellen des unteren Endpunktes darauf, dass das Gurtband beim Erreichen des Endpunktes nicht zu schlaff wird.

Endpunkte verändern bzw. korrigieren

5. Fahren Sie den Rollladen in die Mittelstellung und stellen Sie den jeweiligen Endpunkt neu ein.







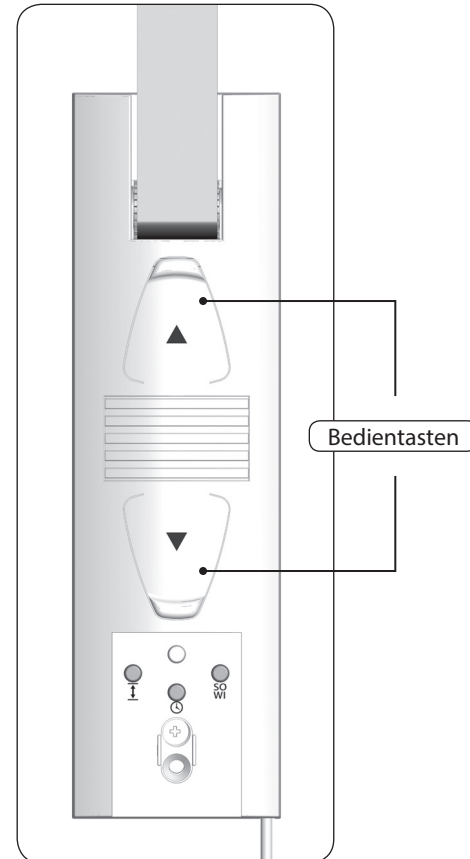
Nach einiger Zeit müssen Sie eventuell die Endpunkte neu einstellen, da es im laufenden Betrieb zu einer Verlängerung des Gurtbandes kommen kann.



13. Manuelle Bedienung

Die Bedienung von Hand ist in jeder Betriebsart möglich und hat Vorrang vor den programmierten Automatikfunktionen.




1.  Den Rollladen öffnen.
Der Rollladen fährt nach einem kurzen Tastendruck bis zum oberen Endpunkt.
2.  oder  Den Rollladen zwischenzeitlich stoppen.
3.  Den Rollladen schließen.
Der Rollladen fährt nach einem kurzen Tastendruck bis zum unteren Endpunkt.



14. Sommer-/Winterzeit einstellen

Der superrollo GW190 / GW195 verfügt über eine Sommer-/ Winterzeit Umschaltung. Damit können Sie die interne Uhr des Gurtwicklers auf die Sommer- oder Winterzeit einstellen.


Den aktuellen Zeitstatus abfragen

1.  Die SO/WI-Taste nur kurz antippen.
2. Beachten Sie die Kontrollleuchte.
Zur Quittierung für das Drücken der SO/WI-Taste blitzt die Kontrollleuchte kurz auf. Danach wird der Status der Sommer-/Winterzeit-Einstellung angezeigt.
 -  EIN (10 Sekunden) = Sommerzeit
 -  AUS = Winterzeit



Ab Werk wird der superrollo GW190 / GW195 mit der Sommerzeit ausgeliefert.

Die Sommer-/Winterzeit einstellen

1.  Die SO/WI-Taste ca. 1 Sekunde lang drücken.
2. Der jeweils aktuelle Zeitstatus wird umgeschaltet.



15. Zeitautomatik; Kurzbeschreibung

DE

Gleiche Schaltzeiten für alle Tage

Sie können am superrollo GW190/GW195 je eine Öffnungs- und Schließzeit einstellen, die an allen Tagen gilt. Bei Erreichen dieser Zeit öffnet oder schließt sich Ihr Rollladen automatisch.

Verändern der Schaltzeiten

Sie können die Schaltzeiten jederzeit verändern. Beachten Sie, dass jedes neue Speichern die alten Einstellungen löscht.



Nehmen Sie die Einstellung der Schaltzeiten einmalig zu der Zeit vor, zu der sich Ihr Rollladen öffnen oder schließen soll.

Zum Beispiel um 8:00 Uhr morgens, falls sich der Rollladen jeden Morgen um 8:00 Uhr öffnen soll.


- ◆ Sie müssen mindestens eine Schaltzeit einstellen, damit die Zeitautomatik aktiv wird.



15.1 Eine Öffnungs- und Schließzeit einstellen

Eine Öffnungszeit (▲) einstellen z. B. um 8:00 Uhr morgens)

1.  +  Die Tasten gleichzeitig kurz drücken.

2.  Die Kontrollleuchte blinkt und der Rollladen fährt nach oben. Die Zeitautomatik ist jetzt eingeschaltet.

Ihr Rollladen öffnet sich jeden Morgen automatisch um 8:00 Uhr.




15.1 Eine Öffnungs- und Schließzeit einstellen

DE

Eine Schließzeit (▼) einstellen
(z. B. um 20:30 Uhr abends)

1.  +  Die Tasten gleichzeitig kurz drücken.

2.  Die Kontrollleuchte blinkt und der Rollladen fährt nach unten. Die Zeitautomatik ist jetzt eingeschaltet.
Ihr Rollladen schließt sich jeden Abend automatisch um 20:30 Uhr.



15.2 Die Zeitautomatik ein - /ausschalten

Bei Bedarf kann die Zeitautomatik jederzeit ein- bzw. ausgeschaltet werden.

1.  Die Uhr-Taste ca. 1 Sekunde drücken.

2. Beachten Sie die Kontrollleuchte.

Zur Quittierung für das Drücken der Uhr-Taste blitzt die Kontrollleuchte kurz auf. Danach wird der Status der Zeitautomatik angezeigt.



AUS
Zeitautomatik AUS
Die zuvor eingestellten Schaltzeiten bleiben gespeichert.



EIN (10 Sekunden)
Zeitautomatik EIN



Blinkend
Nach einem Netzausfall, wenn zuvor mindestens eine Schaltzeit eingestellt wurde.







Nach einem Netzausfall verschieben sich die Schaltzeiten um die Dauer des Netzausfalls nach hinten und müssen ggf. neu eingestellt werden.

Bei Bedarf können Sie alle Einstellungen löschen und den Auslieferungszustand des superrollo GW190/GW195 wieder herstellen.







1. Entfernen Sie die Abdeckblende von den unteren Montageschrauben und Einstelltasten.

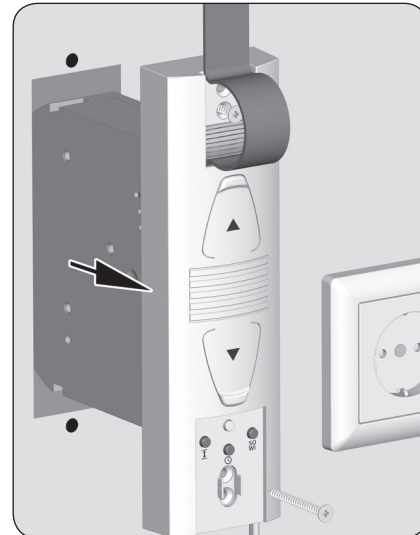
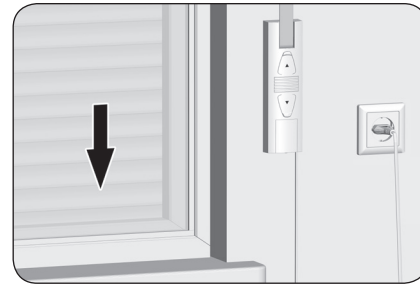


2.  +  +  Die Tasten gleichzeitig 4 Sekunden lang drücken.
3.  Die Kontrollleuchte blinkt schnell.
4. Die Tasten loslassen, danach sind alle Einstellungen gelöscht.
 - ◆ Endpunkte
 - ◆ Schaltzeiten
5. Nach dem Loslassen der Tasten erlischt die Kontrollleuchte.

i 17. Den superrollo GW190 / GW195 ausbauen (z. B. bei Umzug)

DE

1. Entfernen Sie die Abdeckblende von den unteren Montageschrauben und Einstelltasten.
2.  +  +  Alle Einstellungen löschen.
Die Tasten gleichzeitig 4 Sekunden lang drücken.
3.  Den Rollladen vollständig schließen.
4.  Die Ab-Taste weiter drücken und halten.
5. Ziehen Sie dabei das Gurtband soweit wie möglich oben aus dem superrollo GW190 / GW195 heraus.
6.  Ziehen Sie den Netzstecker aus der Steckdose.
7. Lösen Sie danach die Montageschrauben und ziehen Sie den superrollo GW190 / GW195 vollständig aus dem Gurtkasten.



i 17. Den superrollo GW190 / GW195 ausbauen (z. B. bei Umzug)

DE

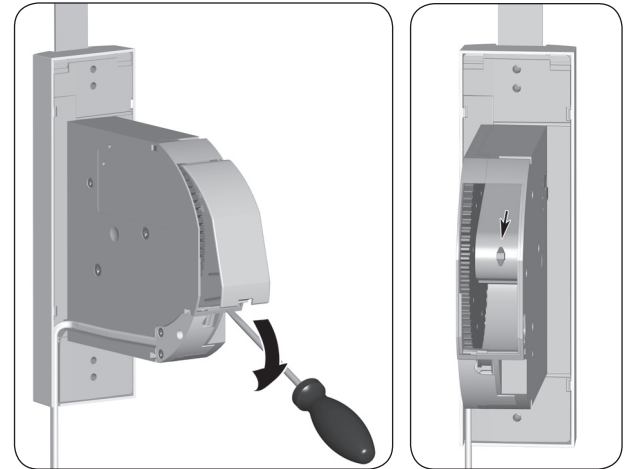
8. Entfernen Sie die Wickelradfachabdeckung.
9. Kontrollieren Sie die Position des Befestigungshakens.
10. Fahren Sie wenn nötig, den Befestigungshaken in eine leicht zugängliche Position.

⚠ VORSICHT!

Es besteht Verletzungsgefahr durch das Wickelrad.

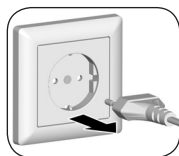
- ◆ Fassen Sie nicht bei laufendem Motor in das Wickelradfach.
- ◆ Ziehen Sie immer den Netzstecker, bevor Sie in das Wickelradfach fassen.

11. Ziehen Sie zum Schluss den Netzstecker wieder aus der Steckdose.
12. Lösen Sie das Gurtband vom Befestigungshaken und ziehen Sie es vollständig vorne aus dem superrollo GW190 / GW195 heraus.



Sollte der superrollo GW190/GW195 einmal ausfallen und der Motor nicht mehr laufen, können Sie mit Hilfe der Getriebeentriegelung das Gurtband vollständig aus dem Gurtwickler ziehen, ohne es zerschneiden zu müssen.

1.



Ziehen Sie den Netzstecker aus der Steckdose.

2.

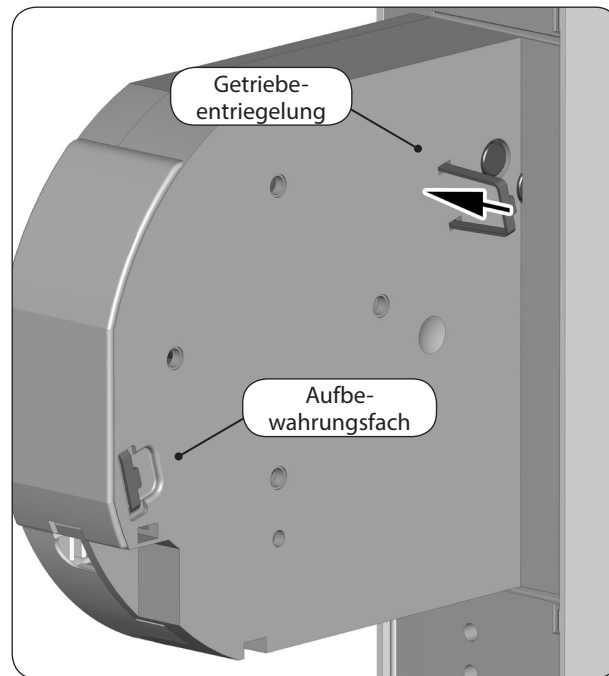
Demontieren Sie den superrollo GW190/GW195 wie zuvor auf Seite 33 gezeigt.

WARNUNG!

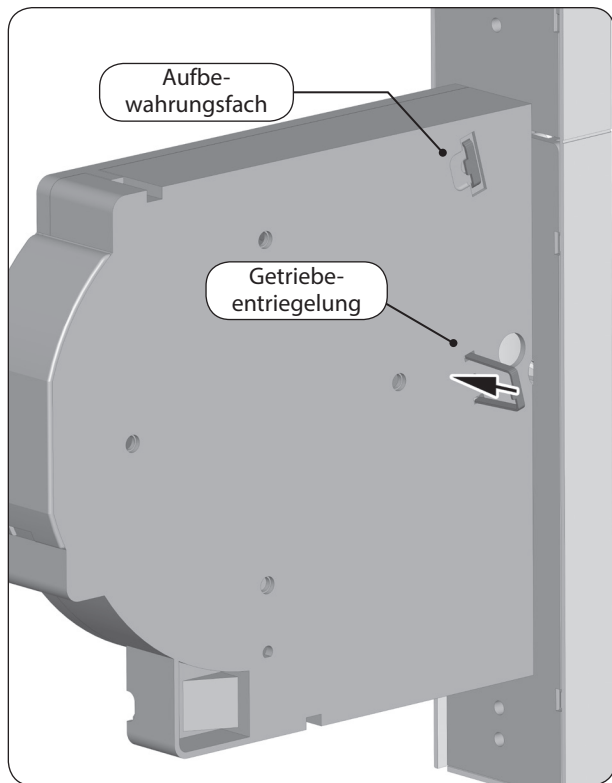
Es besteht Verletzungsgefahr, da der Rollladen ungebremst herunterfallen kann.

- ◆ Sichern Sie den Rollladen gegen herunterfallen.
- ◆ Halten Sie das Gurtband gut fest, damit der Rollladen nicht ungebremst herunterfällt.
- ◆ Lassen Sie sich beim Entriegeln von einer zweiten Person helfen.

3. Entriegeln Sie das Getriebe mit Hilfe der beiliegenden Entriegelungsklammer. Beim Drücken müssen Sie einen kleinen Widerstand überwinden.



superrollo GW190



superrollo GW195

4. Halten Sie die Entriegelungsklammer gedrückt und ziehen Sie anschließend das Gurtband soweit wie möglich aus dem superrollo GW190/GW195 heraus.
5. Lösen Sie das Gurtband vom Befestigungshaken und ziehen Sie es vollständig aus dem superrollo GW190/GW195.
6. Stecken Sie die Entriegelungsklammer wieder zurück in das Aufbewahrungsfach.

Störung	Mögliche Ursache / Lösung
... der superrollo GW190 / GW195 keine Funktion zeigt?	Überprüfen Sie die Stromversorgung inkl. Anschlusskabel und Anschlussstecker.
... der superrollo GW190 / GW195 zur eingestellten Schaltzeit nicht reagiert?	a) Eventuell hat es einen Netzausfall gegeben, stellen Sie die Schaltzeiten neu ein, s. Seite 30.
	b) Eventuell sind noch keine Endpunkte eingestellt, stellen Sie die Endpunkte ein, s. Seite 26.
... die Kontrollleuchte (LED) blinkt?	Eventuell hat es einen Netzausfall gegeben, stellen Sie die Schaltzeiten neu ein, s. Seite 30.
... der Rollladen an den eingestellten Endpunkten nicht mehr stehen bleibt?	Möglicherweise haben sich die Endpunkte durch die Banddehnung verstellt. Stellen Sie die Endpunkte neu ein, s. Seite 26.
... der Rollladen stehen bleibt sobald die Bedientaste losgelassen wird?	Die Endpunkte sind noch nicht eingestellt, stellen Sie die Endpunkte ein, s. Seite 26.
... der superrollo GW190 / GW195 falsch herum läuft?	Möglicherweise ist das Gurtband falsch herum auf das Wickelrad aufgelegt, s. Seite 23.
... der Rollladen im Hochlauf plötzlich stehen bleibt?	a) Der Antrieb ist möglicherweise blockiert, z. B. durch Festfrieren des Rollladens oder andere Hindernisse.
	b) Eventuell ist der Rollladen nicht leichtgängig genug. Überprüfen Sie den Rollladen bzw. die Rollladenführung.
	c) Der Rollladen ist möglicherweise zu schwer. Die maximale Zugkraft des Gurtwicklers wurde überschritten, s. Seite 40.

Störung	Mögliche Ursache / Lösung
... der Rollladen im Tieflauf stehen bleibt?	<p>a) Der Rollladen ist eventuell auf ein Hindernis gelaufen. Fahren Sie den Rollladen wieder hoch und entfernen Sie das Hindernis.</p> <p>b) Die Lamellen haben sich verschoben. Fahren Sie wenn möglich den Rollladen wieder hoch und richten Sie die Lamellen aus.</p> <p>c) Der Rollladen schleift im Rollladenkasten oder am Fensterahmen durch fehlende Andruckrollen oder durch loses Dämmmaterial das den Rollladen verkeilt. Öffnen Sie den Rollladenkasten und beseitigen Sie den Fehler. Schmieren Sie schwergängige Stellen mit Gleitwachs ein.</p> <p>d) Der Rollladen ist möglicherweise zu leicht. Beschweren Sie den Rollladen indem Sie z. B. in die unterste Lamelle ein Flacheisen einschieben.</p>
... die Kontrollleuchte blinkt und der superrollo GW190/GW195 sich weder Auf- noch Abfahren lässt?	<p>Die max. Laufzeit des Antriebs wurde überschritten, s. Seite 12/15.</p> <p>Der Motor ist zu heiß, nach ca. 1 Stunde ist der Gurtwickler wieder voll betriebsbereit.</p>
... der superrollo GW190/GW195 manuell oder automatisch nicht mehr ordnungsgemäß reagiert?	<p>Der superrollo GW190/GW195 ist nicht mehr betriebsbereit. Führen Sie einen Software-Rest gemäß Seite 32 durch und testen Sie den superrollo GW190/GW195 mit den Werkseinstellungen.</p>

Wartung

VORSICHT!

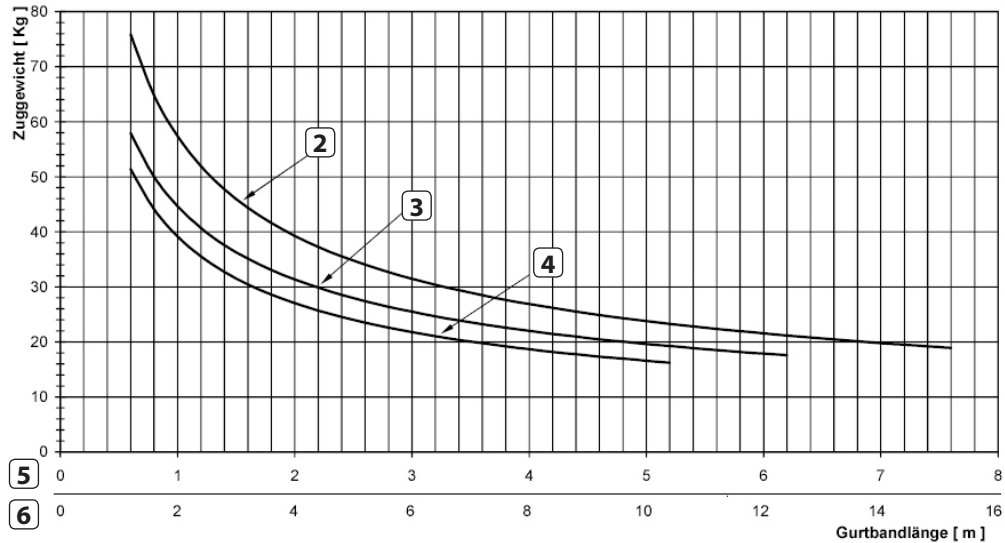
Eine mangelhafte Wartung kann zur Gefährdung von Personen durch Beschädigung Ihres superrollo GW190 / GW195 und der Rollladenanlage führen.

- ◆ Kontrollieren Sie bitte regelmäßig den superrollo GW190/GW195 und alle Komponenten Ihrer Rollladenanlage auf Beschädigung.
 - Prüfen Sie den superrollo GW190/GW195 regelmäßig auf korrekte Funktion.
 - Der Behang darf nicht beschädigt sein.
 - Das Gurtband darf nicht ausfransen.
 - Die Umlenkrolle am Rollladenkasten muss immer leichtgängig sein.
 - Der Wickelteller im Rollladenkasten muss fest und stabil sein. Er kann nach längerem Einsatz seine Festigkeit verlieren.
- ◆ Lassen Sie beschädigte Komponenten von einem Rollladenfachbetrieb austauschen.

Pflege

Sie können den superrollo GW190/GW195 mit einem angefeuchteten Tuch reinigen. Verwenden Sie bitte keine aggressiven oder scheuernden Reinigungsmittel.

①



⑤

⑥

① Zuggewicht [Kg]

② Gurtbanddicke 1,0 mm

③ Gurtbanddicke 1,3 mm

④ Gurtbanddicke 1,5 mm

⑤ Gurtbandlänge [m] für superrollo GW190

⑥ Gurtbandlänge [m] für superrollo GW195

Der elektrische Rollladen-Gurtwickler **superrollo GW190/GW195** (Art.-Nr.: SR10190/SR10195) erfüllt die Anforderungen der geltenden europäischen und nationalen Richtlinien:



2006/42/EG
Maschinenrichtlinie
2014/30/EU
EMV-Richtlinie

Die Konformität wurde nachgewiesen, die entsprechenden Erklärungen und Unterlagen sind beim Hersteller hinterlegt.

superrollo Hausautomatisierung GmbH
Gewerbepark 1
01156 Dresden (Deutschland)

Die superrollo Hausautomatisierung GmbH gibt eine 24-monatige Garantie für Neugeräte, die entsprechend der Einbauanleitung montiert wurden. Von der Garantie abgedeckt sind alle Konstruktionsfehler, Materialfehler und Fabrikationsfehler.

Ihre gesetzlichen Gewährleistungsansprüche bleiben von dieser Garantie unberührt.

Ausgenommen von der Garantie sind:

- ◆ Fehlerhafter Einbau oder Installation
- ◆ Nichtbeachtung der Einbau- und Bedienungsanleitung
- ◆ Unsachgemäße Bedienung oder Beanspruchung
- ◆ Äußere Einwirkungen wie Stöße, Schläge oder Witterung
- ◆ Reparaturen und Abänderungen von dritten, nicht autorisierten Stellen
- ◆ Verwendung ungeeigneter Zubehörteile
- ◆ Schäden durch unzulässige Überspannungen (z. B. Blitzeinschlag)
- ◆ Funktionsstörungen durch Funkfrequenzüberlagerungen und sonstige Funkstörungen

Voraussetzung für die Garantie ist, dass das Neugerät bei einem unserer zugelassenen Fachhändler erworben wurde. Dies ist durch Vorlage einer Rechnungskopie nachzuweisen.

Innerhalb der Garantiezeit auftretende Mängel beseitigt superrollo Hausautomatisierung GmbH kostenlos entweder durch Reparatur oder durch Ersatz der betreffenden Teile oder durch Lieferung eines gleichwertigen oder neuen Ersatzgerätes. Durch Ersatzlieferung oder Reparatur aus Garantiegründen tritt keine generelle Verlängerung der ursprünglichen Garantiezeit ein.

superrollo Hausautomatisierung GmbH

Gewerbepark 1

01156 Dresden (Deutschland)

www.superrollo-online.de

Service Hotline: 01807 001-655*

* 30 Sekunden kostenlos, danach 14 ct/Minute aus dem
dt. Festnetz bzw. max. 42 ct/Minute aus dem dt. Mobilfunknetz.

Diese Datei wird Ihnen bereitgestellt von:



ATTAS GmbH, Boschstraße 25, 71336 Waiblingen
Telefon: 07151 / 36 90 2 – 0 Fax: 07151 / 36 90 2 – 190
eMail: info@attas.de Website: www.attas.de