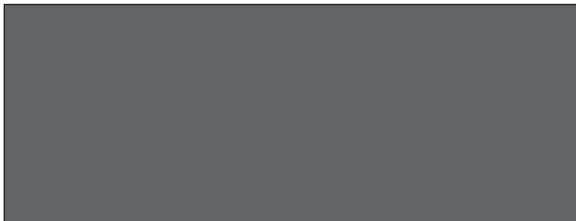


DE ORIGINAL MONTAGE- UND BETRIEBSANLEITUNG

## Schiebetorantrieb

**RUNner**  
**RUNner+**



Download der aktuellen  
Anleitung:



Somloq  
Rollingcode

# Inhaltsverzeichnis

<b>Allgemeine Angaben</b> .....	<b>3</b>	<b>Bedienung</b> .....	<b>25</b>
Symbole .....	3	Sicherheitshinweise .....	25
Sicherheitshinweise .....	3	Tor öffnen .....	25
Bestimmungsgemäße Verwendung .....	4	Tor schließen .....	25
Zulässige Torflügelmaße .....	4	Teilöffnung .....	25
Technische Daten .....	4	Automatischer Zulauf .....	26
Abmessungen .....	5	Vorwarnzeit .....	26
<b>Montagevorbereitungen</b> .....	<b>6</b>	Totmannbetrieb .....	26
Sicherheitshinweise .....	6	Hinderniserkennung .....	27
Benötigtes Werkzeug .....	6	Stromsparmmodus .....	27
Persönliche Schutzausrüstung .....	6	Überlastschutz .....	27
Lieferumfang .....	6	Betrieb nach Stromausfall .....	27
Tipps für die Montage .....	7	Notentriegelung .....	28
Allgemeine Vorbereitungen .....	7	<b>Wartung und Pflege</b> .....	<b>29</b>
<b>Montage</b> .....	<b>8</b>	Sicherheitshinweise .....	29
Sicherheitshinweise .....	8	Regelmäßige Prüfung .....	29
Fundament .....	8	<b>Hilfe bei Störungen</b> .....	<b>30</b>
Montage am Boden .....	8	Beschreibung der Blinkfolgen der LEDs .....	30
Montage der Zahnstangen .....	9	<b>Demontage und Entsorgung</b> .....	<b>31</b>
Zahnspiel einstellen .....	10	Demontage .....	31
<b>Anschluss</b> .....	<b>11</b>	Entsorgung .....	31
Sicherheitshinweise .....	11	Gewährleistung und Kundendienst .....	31
Montageort .....	11	<b>DIP-Schalter Einstellungen</b> .....	<b>31</b>
Netzanschluss .....	12	<b>Anschlussplan</b> .....	<b>32</b>
Sicherheitseinrichtungen anschließen .....	12		
Taster anschließen .....	14		
Potentialfreier Relaiskontakt .....	14		
Optionale Anschlussmöglichkeiten .....	15		
Akkupack .....	15		
Externe Antenne .....	16		
<b>Inbetriebnahme</b> .....	<b>17</b>		
Sicherheitshinweise .....	17		
Stromversorgung herstellen .....	17		
Endschalter montieren .....	17		
Steuerungsreset durchführen .....	19		
Lernlauf .....	19		
Funkempfänger (Variante – Somloq Rollingcode) .....	20		
Funkempfänger (Variante – SOMloq2) .....	21		
Inbetriebnahme abschließen .....	24		

# Allgemeine Angaben

## Symbole



### ACHTUNGSZEICHEN:

Wichtige Sicherheitsanweisungen!

Für die Sicherheit von Personen ist es lebenswichtig, alle Anweisungen zu befolgen. Diese Anweisungen aufbewahren!



### HINWEISZEICHEN:

Information, nützlicher Hinweis!



Verweist zu Beginn oder im Text auf ein entsprechendes Bild.

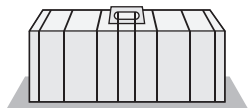
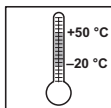
## Sicherheitshinweise

### allgemein

- Diese Montage- und Betriebsanleitung muss von der Person, die den Antrieb montiert, betreibt oder wartet, gelesen, verstanden und beachtet werden.
- Bewahren Sie diese Montage- und Betriebsanleitung immer griffbereit auf.
- Montage, Anschluss und Erstinbetriebnahme des Antriebes dürfen nur von sachkundigen Personen durchgeführt werden.
- Alle elektrischen Leitungen sind fest zu verlegen und gegen Verlagern zu sichern
- Den Antrieb nur an korrekte ausgerichteten Toren montieren. Ein falsch ausgerichtetes Tor könnte ernsthafte Verletzungen verursachen oder den Antrieb beschädigen.
- Der Hersteller haftet nicht für Schäden und Betriebsstörungen, die sich aus der Nichtbeachtung der Montage- und Betriebsanleitung ergeben.
- Unfallverhütungsvorschriften und gültige Normen in den entsprechenden Ländern beachten und einhalten.
- Richtlinie „Technische Regeln für Arbeitsstätten ASR A1.7“ des Ausschusses für Arbeitsstätten (ASTA) beachten und einhalten. (in Deutschland für den Betreiber gültig)
- Vor Arbeiten am Antrieb diesen spannungslos machen und gegen Wiedereinschalten sichern. Dazu gehört auch ein evtl. angeschlossener Akku.
- Nur Original-Ersatzteile, -Zubehör und -Befestigungsmaterial des Herstellers verwenden.

### zur Lagerung

- Die Lagerung des Antriebes darf nur in geschlossenen und trockenen Räumen bei einer Raumtemperatur von  $-20\text{ °C}$  bis  $+50\text{ °C}$  erfolgen.
- Den Antrieb liegend lagern.



## für den Betrieb

- Der Antrieb darf nur betrieben werden, wenn eine ungefährliche Krafttoleranz eingestellt ist oder die Sicherheit durch andere Sicherheitseinrichtungen jederzeit gewährleistet ist. Die Krafttoleranz muss so gering eingestellt sein, dass die Schließkraft eine Verletzungsgefahr ausschließt, siehe Kapitel „Wartung und Pflege“.
- **RUNner:**  
Keine aktive Sicherheitskontaktleiste an der Hauptschließkante erforderlich. Passive Gummiprofilkante ausreichend.
- **RUNner<sup>+</sup>:**  
Zur Schließkantensicherung muss zwingend eine aktive Sicherheitskontaktleiste angebracht werden.
- Nie in ein laufendes Tor oder bewegte Teile greifen.
- Das Tor erst nach vollständigem Öffnen durchfahren.
- An der Mechanik oder den Schließkanten des Tores kann es Gefahr durch Quetsch- und Scherstellen geben.
- Bei automatischem Zulauf müssen die Haupt- und Nebenschließkanten gemäß der derzeit gültigen Richtlinien und Normen gesichert werden.
- Beim Öffnen oder Schließen des Tores dürfen sich keine Kinder, Personen, Tiere oder Gegenstände im Bewegungsbereich befinden.
- Sicherheits- und Schutzfunktionen regelmäßig auf sichere Funktion überprüfen und wenn nötig Fehler beheben. Siehe „Wartung und Pflege“.

## für die Funkfernsteuerung

- Die Fernsteuerung ist nur für Geräte und Anlagen zulässig, bei denen eine Funkstörung im Sender oder Empfänger keine Gefahr für Menschen, Tiere oder Gegenstände ergibt oder das Risiko durch andere Sicherheitseinrichtungen abgedeckt ist.
- Der Benutzer muss darüber informiert werden, dass die Fernsteuerung von Anlagen mit Unfallrisiko, wenn überhaupt, nur bei direktem Sichtkontakt erfolgen darf.
- Die Funkfernsteuerung darf nur benutzt werden, wenn die Bewegung des Tores eingesehen werden kann und sich keine Personen oder Gegenstände im Bewegungsbereich befinden.
- Handsender so aufbewahren, dass ungewollte Betätigung, z. B. durch Kinder oder Tiere ausgeschlossen ist.
- Der Betreiber der Funkanlage genießt keinerlei Schutz vor Störungen durch andere Fernmeldeanlagen und Geräte (z. B.: Funkanlagen, die ordnungsgemäß im gleichen Frequenzbereich betrieben werden). Bei Auftreten erheblicher Störungen wenden Sie sich bitte an das für Sie zuständige Fernmeldeamt mit Funkstörmesstechnik (Funkortung)!
- Handsender nicht an funktechnisch empfindlichen Orten oder Anlagen betreiben (z. B.: Flughäfen, Krankenhaus).

## Typenschild

- Das Typenschild ist innen auf dem Grundträger/Gehäuse angebracht. Auf dem Typenschild ist die genaue Typenzeichnung und das Herstellungsdatum (Monat/Jahr) des Antriebes zu finden.

# Allgemeine Angaben

## Bestimmungsgemäße Verwendung

- Der Antrieb ist ausschließlich zum Öffnen und Schließen von Schiebetoren (siehe EN 12433-1) bestimmt, in der Folge nur Tor genannt. Eine andere oder darüber hinausgehende Benutzung gilt als nicht bestimmungsgemäß. Für Schäden, die durch andere Benutzung entstehen, haftet der Hersteller nicht. Das Risiko trägt alleine der Betreiber. Die Gewährleistung erlischt dadurch.
- Tore, die mit einem Antrieb automatisiert werden, müssen den derzeit gültigen Normen und Richtlinien entsprechen: z. B. EN 12604, EN 12605.
- Die Sicherheitsabstände nach der Norm EN 12604, zwischen Torflügel und Umgebung einhalten.
- Antrieb nur in technisch einwandfreiem Zustand, sowie bestimmungsgemäß, sicherheits- und gefahrenbewußst unter Beachtung der Montage- und Betriebsanleitung benutzen.
- Die Laufschiene so anlegen, dass Wasser von ihr ablaufen kann, um im Winter Eisflächen zu vermeiden.
- Das Tor muss in der Führung und auf der Laufschiene einwandfrei laufen, damit der Antrieb feinfühlig reagieren und das Tor im Notfall abschalten kann.
- Das Tor muss in geöffneter und geschlossener Stellung einen Endanschlag haben, sonst kann es bei einer Notentriegelung aus der Führung heraus geschoben werden.
- Störungen, die die Sicherheit beeinträchtigen können, sind umgehend zu beseitigen.
- Das Tor muss stabil und verwindungssteif sein, d.h. es darf sich beim Öffnen oder Schließen nicht durchbiegen oder verwinden.
- Der Antrieb kann keine Defekte oder eine falsche Montage des Tores ausgleichen.
- Antrieb nicht in explosionsgefährdeten Bereichen einsetzen.
- Antrieb nicht in Räumen mit aggressiver Atmosphäre betreiben.

## Vereinfachte Konformitätserklärung

Hiermit erklärt die **SOMMER Antriebs- und Funktechnik GmbH**, dass die Funkanlage (RUNner/RUNner<sup>+</sup>) der Richtlinie 2014/53/EU entspricht. Der vollständige Text der EU-Konformitätserklärung für den Funk kann hier eingesehen werden:



<https://som4.me/mrl>

## Zulässige Torflügelmaße

	RUNner	RUNner <sup>+</sup>	
Torsteigung:	0 %	bei 0 %	max.5 %*
min. Laufweg:	min. 1.400 mm	min. 1.400 mm	min. 1.400 mm
max. Laufweg:	max. 8.000 mm	max. 12.000 mm	max. 8.000 mm
Gewicht:	max. 600 kg	max. 800 kg	max. 500 kg

\* Das Tor darf in Verbindung mit einem **RUNner<sup>+</sup>** eine maximale Steigung von max. 5% aufweisen und muss den gültigen Normen und Richtlinien insbesondere EN 12604 entsprechen. Radialdämpfer werden bei Steigenden Toren empfohlen, jedoch gewährleisten diese keinerlei Sicherheit und dienen nur einer optimierten Geschwindigkeitsregulierung.

- **RUNner:**  
Keine aktive Sicherheitskontaktleiste an der Hauptschließkante erforderlich. Passive Gummiprofilkante ausreichend.
- **RUNner<sup>+</sup>:**  
Zur Schließkantensicherung muss zwingend eine aktive Sicherheitskontaktleiste angebracht werden.

## Technische Daten

	RUNner	RUNner <sup>+</sup>
<b>Nennspannung</b>	AC 220–240 V	
<b>Nennfrequenz</b>	50–60 Hz	
<b>Speicherplätze im Funkempfänger</b>	112*   40/450**	
<b>Einsatztemperaturbereich</b>	↕ -30 bis ↕ +50 °C	
<b>Schutzart</b>	IP54	
<b>max. Drehmoment</b>	20 Nm	28 Nm
<b>Nenn Drehmoment</b>	6 Nm	8,4 Nm
<b>Nennstromaufnahme</b>	0,54 A	
<b>Nennleistungsaufnahme</b>	125 W	
<b>max. Geschwindigkeit</b>	210 mm/s	190 mm/s
<b>Leistungsaufnahme, Stand by</b>	0,5 W	
<b>Gewicht</b>	≈10 kg	
<b>Einschaltdauer</b>	S3 40 %	
<b>Eigenschaften des Zahnrades</b>	Modul 4/19 Zähne	
<b>Arbeitsplatzbezogener Emissionswert</b>	<75 dB(A) – nur Antrieb	

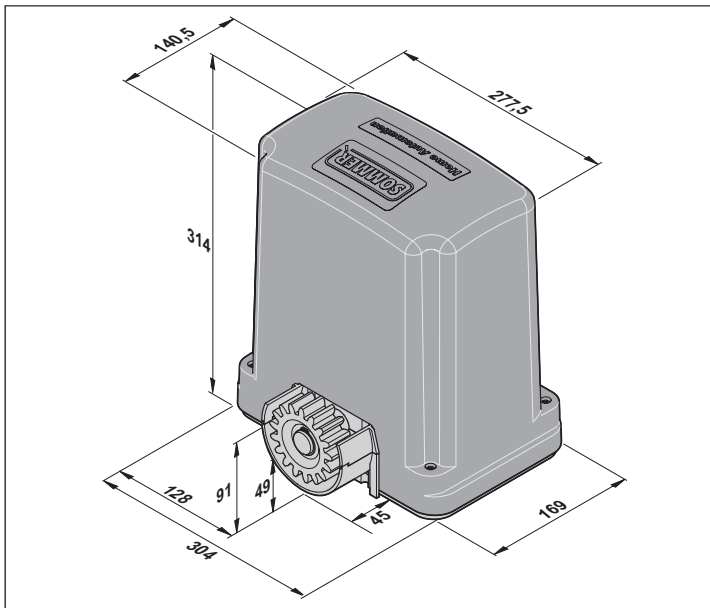
\* 112 Somloq Rollingcode

\*\* 40 SOMloq2 (Memo 450)

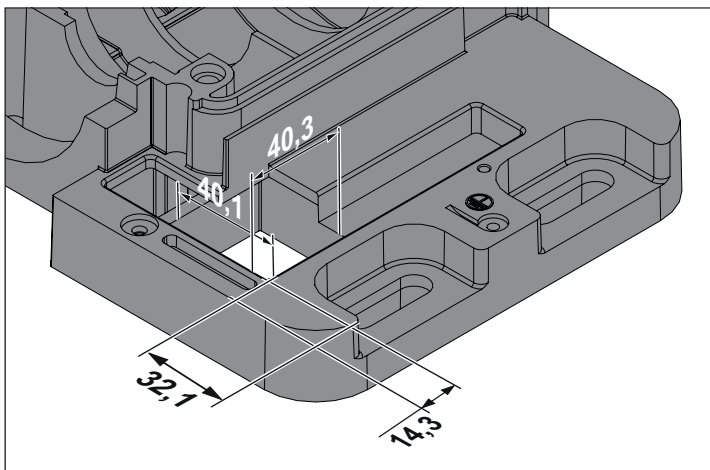
# Allgemeine Angaben

## Abmessungen

Alle Maße in mm. Antrieb ist eingeriegelt.



Getriebegehäuse



## Einbauerklärung

für den Einbau einer unvollständigen Maschine  
nach der Maschinenrichtlinie 2006/42/EG, Anhang II Teil 1 B

### SOMMER Antriebs- und Funktechnik GmbH

Hans-Böckler-Straße 27  
73230 Kirchheim/Teck  
Germany

erklärt hiermit, dass der Schiebetorantrieb

### RUNner / RUNner<sup>+</sup>

in Übereinstimmung mit der

- Maschinenrichtlinie 2006/42/EG
- Niederspannungsrichtlinie 2014/35/EU
- Richtlinie für elektromagnetische Verträglichkeit 2014/30/EU
- RoHS Richtlinie 2011/65/EU

entwickelt, konstruiert und gefertigt wurden.

Folgende Normen wurden angewandt:

- EN ISO 13849-1, PL „C“ Cat. 2 Sicherheit von Maschinen- Sicherheitsbezogene Teile von Steuerungen – Teil 1: Allgemeine Gestaltungsleitsätze
- EN 60335-1/2 Sicherheit von elektr. Geräten/Antrieben soweit diese zutrifft für Tore
- EN 61000-6-3 Elektromagnetische Verträglichkeit (EMV) – Störaussendung
- EN 61000-6-2 Elektromagnetische Verträglichkeit (EMV) – Störfestigkeit
- EN 60335-2-103 Sicherheit elektrischer Geräte für den Hausgebrauch und ähnliche Zwecke – Teil 2: Besondere Anforderungen für Antriebe für Tore, Türen und Fenster

Folgende Anforderungen des Anhangs 1 der Maschinenrichtlinie 2006/42/EG werden eingehalten:

1.1.2, 1.1.3, 1.1.5, 1.2.1, 1.2.2, 1.2.3, 1.2.4, 1.2.6, 1.3.2, 1.3.4, 1.3.7, 1.5.1, 1.5.4, 1.5.6, 1.5.14, 1.6.1, 1.6.2, 1.6.3, 1.7.1, 1.7.3, 1.7.4

Die speziellen technischen Unterlagen wurden nach Anhang VII Teil B erstellt und werden den Behörden auf Verlangen elektronisch übermittelt.

Die unvollständige Maschine ist nur zum Einbau in eine Toranlage bestimmt, um somit eine vollständige Maschine im Sinne der Maschinenrichtlinie 2006/42/EG zu bilden. Die Toranlage darf erst in Betrieb genommen werden, wenn festgestellt wurde, dass die gesamte Anlage den Bestimmungen der o. g. EG-Richtlinien entspricht.

Bevollmächtigter für das Zusammenstellen der technischen Unterlagen ist der Unterzeichner.

Kirchheim,  
20.04.2016



i.V.

Jochen Lude  
Dokumentenverantwortlicher

# Montagevorbereitungen

## Sicherheitshinweise



### ACHTUNG!

Alle Montagehinweise beachten. Eine falsche Montage kann zu ernsthaften Verletzungen führen.

- Netzspannung muss mit der auf dem Typenschild des Antriebs übereinstimmen.
- Alle extern anzuschließenden Geräte müssen eine sichere Trennung der Kontakte gegen deren Netzspannungsversorgung nach Norm IEC 60364-4-41 aufweisen.
- Bei der Verlegung der Leiter der externen Geräte die Norm IEC 60364-4-41 beachten.
- Montage, Anschluss und Erstinbetriebnahme des Antriebes darf nur von sachkundigen Personen durchgeführt werden.
- Tor nur bewegen, wenn sich keine Menschen, Tiere oder Gegenstände im Bewegungsbereich befinden.
- Kinder, behinderte Personen oder Tiere von dem Tor fern halten.
- Beim Bohren der Befestigungslöcher Schutzbrille tragen.
- Den Antrieb beim Bohren abdecken, damit kein Schmutz in den Antrieb eindringen kann.

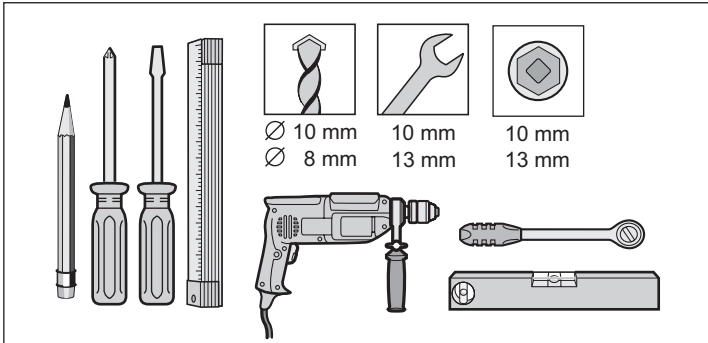


### ACHTUNG!

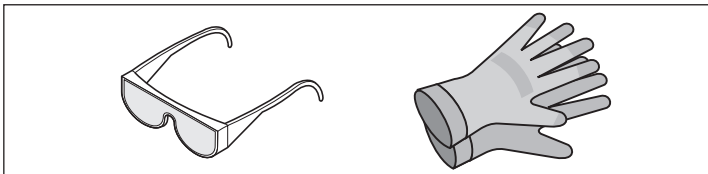
Das Fundament muss fest und stabil sein. Antrieb nur an korrekt ausgerichtetem Tor montieren. Ein falsch ausgerichtetes Tor könnte ernsthafte Verletzungen verursachen.

- Torverriegelungen entfernen oder funktionsunfähig machen.
- Nur zugelassenes Befestigungsmaterial (z. B. Dübel, Schrauben) verwenden. Das Befestigungsmaterial dem Material des Bodens anpassen.
- Leichtläufigkeit des Tores überprüfen.

## Benötigtes Werkzeug



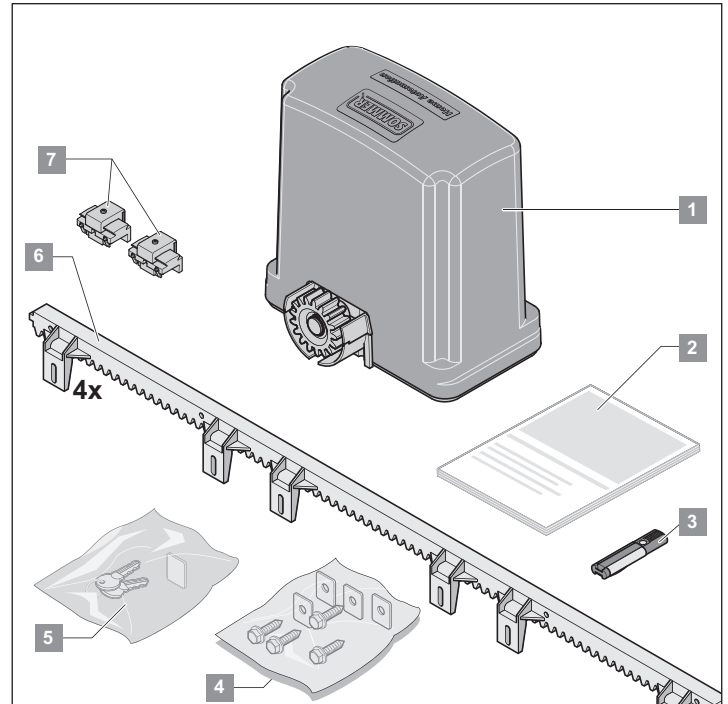
## Persönliche Schutzausrüstung



- Schutzbrille (zum Bohren).
- Arbeitshandschuhe.

## Lieferumfang

- Lieferumfang vor der Montage kontrollieren, somit vermeiden Sie bei Fehlen eines Teiles unnötige Arbeiten und Kosten.
- Lieferumfang kann je nach Ausführung des Antriebes abweichen.



### Komplettsset

Verpackung (L × B × H) 1.035 × 350 × 270 mm

Gewicht 14 kg

1	1 St.	Schiebetorantrieb RUNner mit Steuerung und Funkempfänger
2	1 St.	Montage- und Betriebsanleitung
3	1 St.	4-Befehl-Handsender
4	1 St.	Montagebeutel (Befestigungsmaterial) 24 St. Schraube 24 St. Scheibe
5	1 St.	Montagebeutel 4 St. Hilfsmontageblech 2 St. Schlüssel
6	4 St.	1 m Zahnstange
7	2 St.	Endschalter

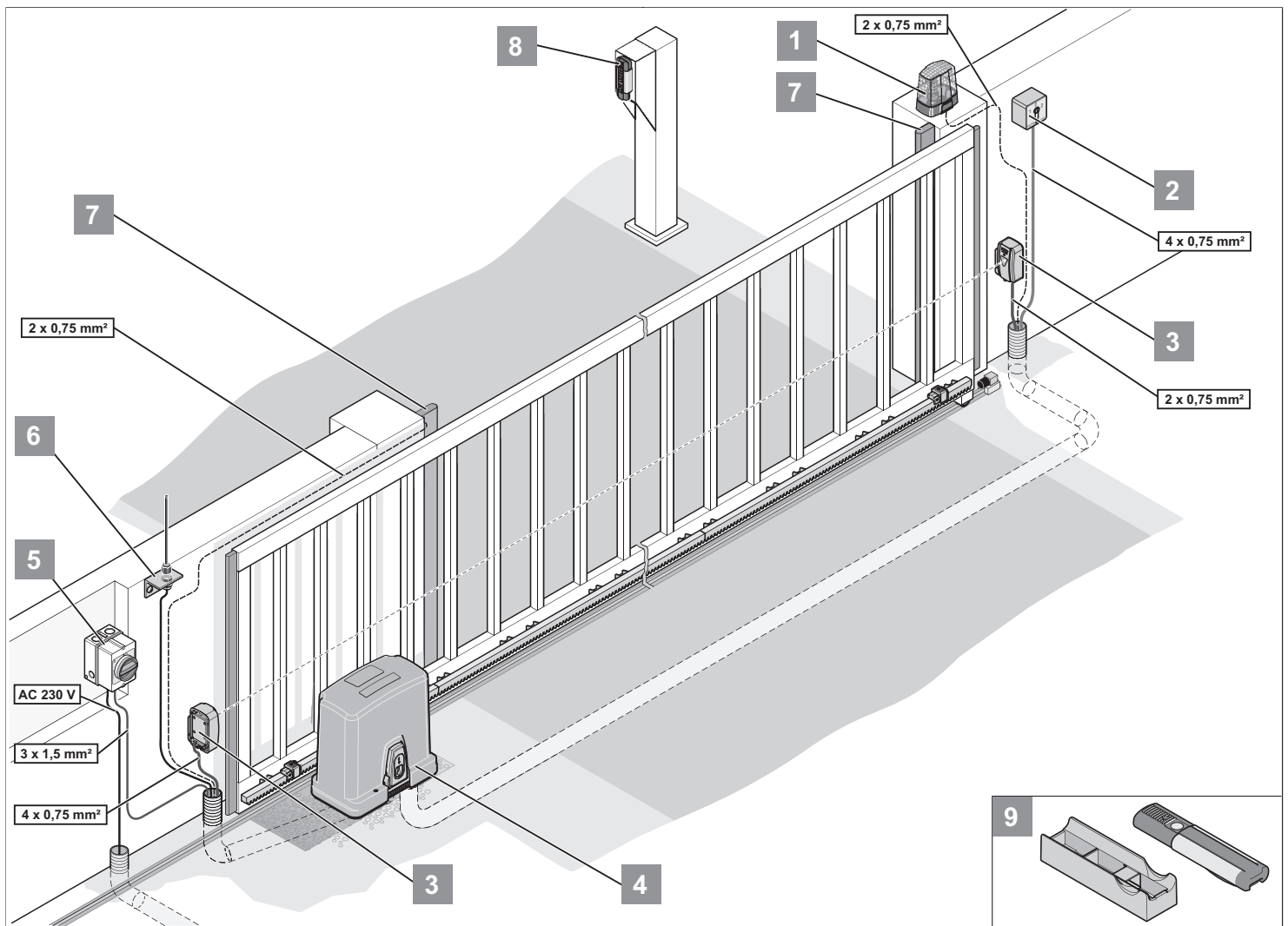
### Einzelantrieb

Verpackung (L × B × H) 400 × 355 × 225 mm

Gewicht 10 kg

1	1 St.	Schiebetorantrieb RUNner mit Steuerung und Funkempfänger
2	1 St.	Montage- und Betriebsanleitung
5	1 St.	Montagebeutel 4 St. Hilfsmontageblech 2 St. Schlüssel
7	2 St.	Endschalter

# Montagevorbereitungen



## Tipps für die Montage

- Eine Sicherheitseinrichtung muss immer als Öffnerkontakt angeschlossen werden. Damit beim Auslösen oder einem Defekt die Sicherheit immer gewährleistet ist.
- Die Lage des Zubehörs vor der Montage mit dem Betreiber gemeinsam festlegen.

1	Warnlicht DC 24 V, 25 W, max 0,8 A
2	Schlüsseltaster (1- oder 2-Kontakt)
3	Lichtschanke (bei Automatischem Zulauf vorgeschrieben, siehe EN 12543)
4	Konsole
5	Hauptschalter (abschließbar)
6	Stabantenne (inkl. 10 m Kabel)
7	Sicherheitskontaktleiste (8,2 kOhm, Fraba-System)
8	Telecopy
9	Auto-/Wandhalterung für Handsender

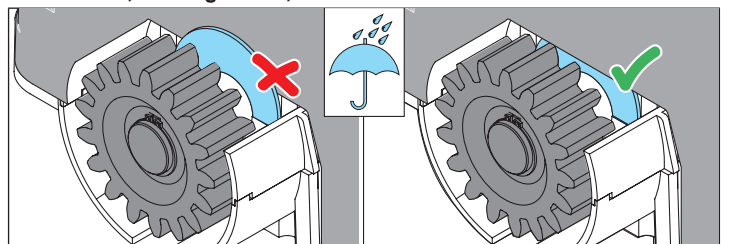
## Allgemeine Vorbereitungen

- Alle Verriegelungseinrichtungen (Elektroschloss, Sperrriegel, usw.) vor der Montage des Antriebes abbauen oder funktionsunfähig machen.
- Das Tor darf während seines Laufes keine übermäßigen seitlichen Abweichungen aufweisen.
- Das System Räder/untere Schiene und Rolle/obere Führung muss ohne übermäßige Reibung funktionieren.
- An der Basis des Tores Leerrohre für die Kabel der Netzzuleitung und des Zubehörs (Lichtschanke, Warnlicht, Schlüsseltaster, usw.) einbauen.



### HINWEIS!

Um zu verhindern, dass Wasser eindringt muss der Abstreifer sich, wie abgebildet, hinter der Haube befinden.



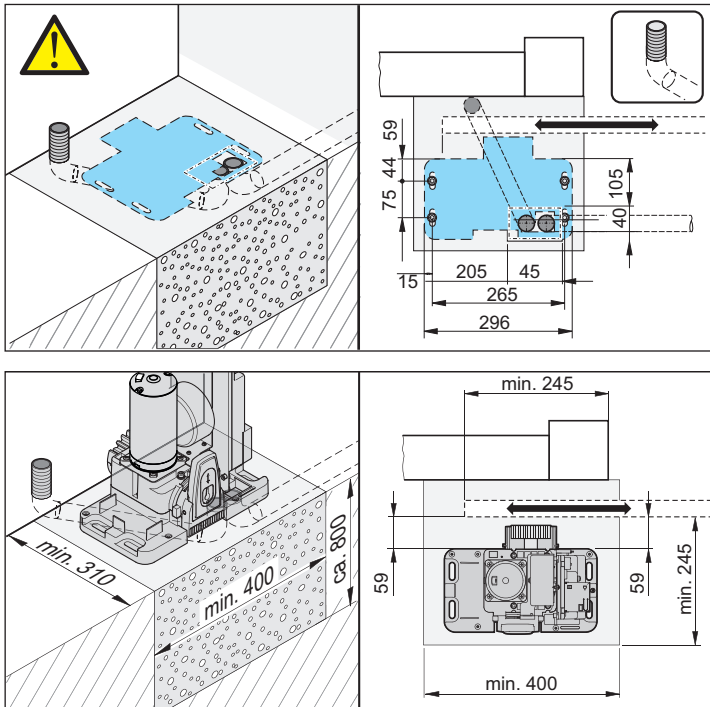
# Montage

## Sicherheitshinweise

- Das Anschließen der Steuerung an die Stromversorgung darf nur eine Elektrofachkraft durchführen.
- Auf eine stabile Befestigung des Antriebes am Boden und der Zahnstangen am Tor achten, da hohe Kräfte beim Öffnen und Schließen des Tores auftreten können.
- Wird ein Taster zum Öffnen oder Schließen eingesetzt, muss dieser in Höhe von mindestens 1,6 m montiert werden, damit Kinder diesen nicht betätigen können.
- Die Zahnstange darf während des Betriebes nicht auf das Zahnrad drücken, da sonst der Antrieb beschädigt wird.
- Bei der Montage die Normen beachten, z. B.: EN 12604, EN 12605.

## Fundament

- Antrieb bei freitragenden Toren, mittig zwischen die Rollenböcke montieren.
- Fundamenttiefe muss frostfrei sein (Deutschland ca. 800 mm).
- Das Fundament muss ausgehärtet und waagrecht sein.
- Fundamentmaße wie abgebildet.

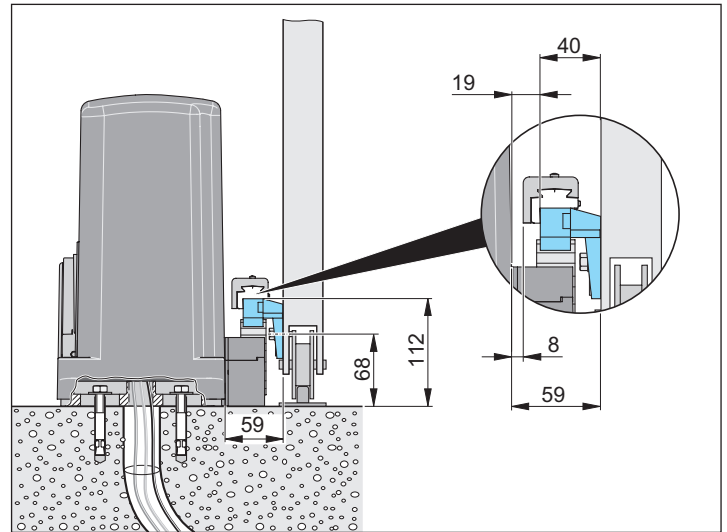


## Montage am Boden



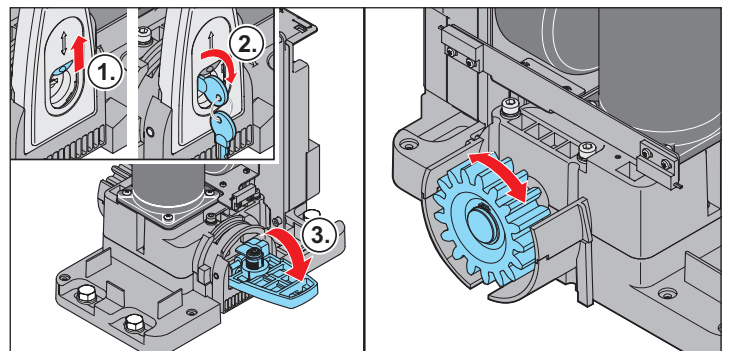
### HINWEIS!

- Verpackung entsprechend den Ländervorschriften entsorgen!
- Nach dem Auspacken Lieferumfang prüfen!



1. Befestigungsschraube der Haube herausdrehen und Haube abnehmen.
2. Antrieb gemäß Grafik auf Fundament ausrichten.
3. Bohrungen anzeichnen.
4. Bohrungen setzen (ohne Antrieb).
5. Antrieb auf Fundament stellen.
6. Hilfsmontagebleche (30 x 20 x 1,5 mm) so unter dem Antrieb platzieren, dass der Antrieb sicher steht und nicht wackelt.
  - ⇒ Die Hilfsmontagebleche dienen als Abstandhalter zwischen Antrieb und Fundament und erleichtern später das Einstellen des optimalen Zahnspeies.
7. Antrieb auf Fundament schrauben.
  - ⇒ Die Hilfsmontagebleche verbleiben zunächst zwischen Antrieb und Fundament und werden erst später entfernt.

## Antrieb entriegeln



1. Staubkappe öffnen.
2. Schloss aufschließen.
3. Verriegelungshebel nach unten klappen.
  - ⇒ Antrieb ist entriegelt. Das Tor lässt sich nur noch von Hand bewegen.



# Montage

## Montage der Zahnstangen



### ACHTUNG!

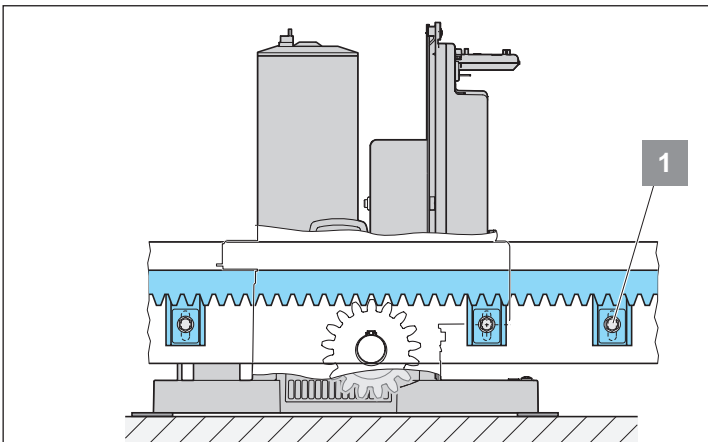
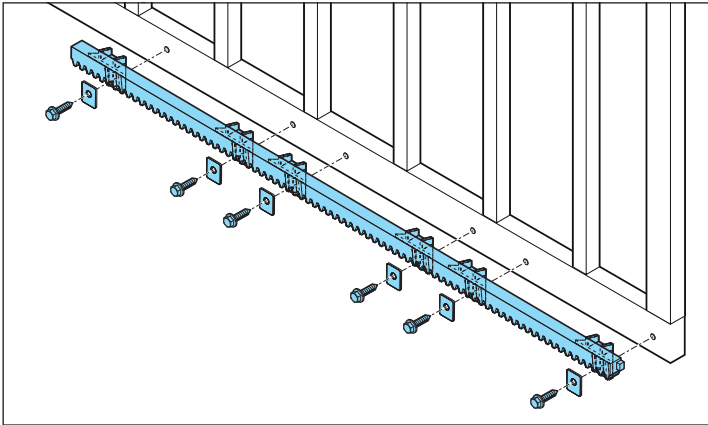
Bei der Verwendung von Stahlzahnstangen, müssen diese eine Mindestbreite von 12 mm haben. Schmalere Stahlzahnstangen können das Getriebe beschädigen.



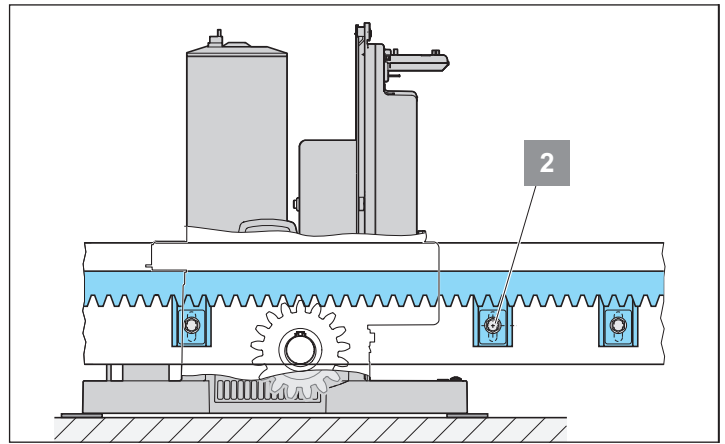
### HINWEIS!

Das Komplettsset enthält 4 Zahnstangen á 1 m. Benötigen Sie weitere Zahnstangen, fragen Sie Ihren Fachhändler.

- Zahnstange darf in keiner Stellung des Tores auf das Zahnrad drücken, das Getriebe wird sonst beschädigt.
- Montage der Zahnstangen immer auf der Durchfahrtsseite des Tores beginnen.
- Das Anzeichnen der Bohrungen muss immer in der Nähe des Zahnrades erfolgen.



1. Tor vor dem Anzeichnen der ersten Bohrung von Hand ganz auf schieben.
2. Zahnstange auf Zahnrad auflegen und mittels einer Wasserwaage eben ausrichten.
3. Erste Bohrung anzeichnen, bohren und verschrauben.



4. Tor soweit in „Zu“-Richtung schieben, bis der nächste Bohrpunkt gemäß der Abbildung positioniert ist und erneut anzeichnen.
5. Vorgang so oft wiederholen bis alle Bohrpunkte angezeichnet sind.
6. Zahnstange verschrauben.

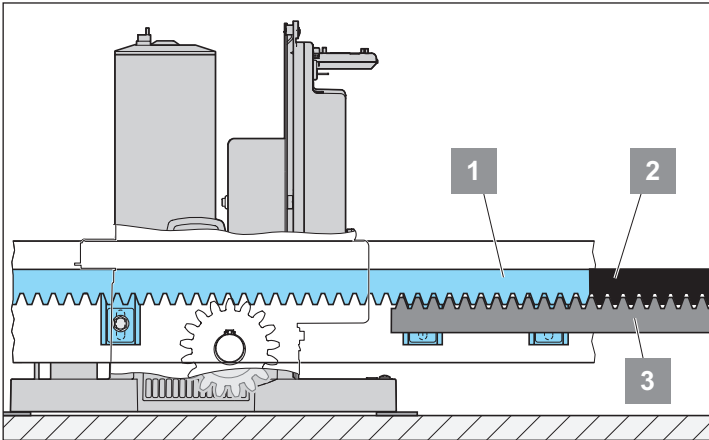
# Montage

## Montage von weiteren Zahnstangen

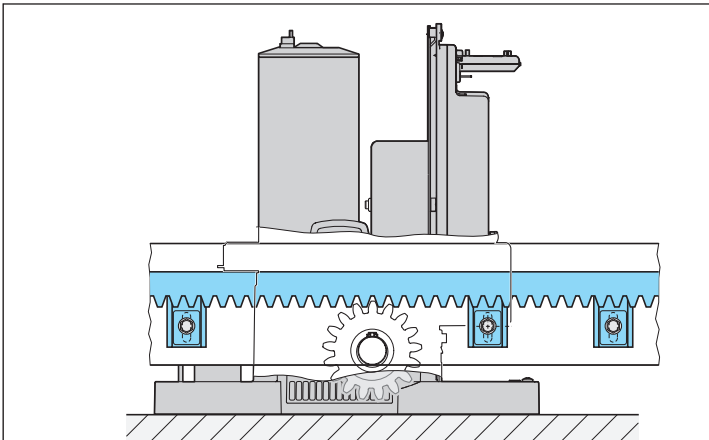


### TIPP!

Zuerst die beiden äußeren Bohrungen anzeichnen, Bohren und vorübergehend anschrauben. Dann die restlichen Bohrlöcher anzeichnen. Die Zahnstange anschließend wieder abnehmen und die restlichen Bohrungen setzen. Danach kann die Zahnstange endgültig angeschraubt werden.



1. Zweite Zahnstange (2) bündig an erste Zahnstange (1) anlegen und eine zusätzliche Zahnstange (3) von unten so dagegenhalten, dass die Zähne der zusätzlichen Zahnstange (3) in die Zähne der oberen beiden Zahnstangen (1 u. 2) eingreifen. Somit wird eine optimale Passgenauigkeit der zweiten Zahnstange (2) gewährleistet.
2. Die Bohrlöcher der zweiten Zahnstange anzeichnen und bohren.
3. Zahnstange anbringen.
4. Bei Montage von weiteren Zahnstangen die Schritte 1 bis 3 wiederholen.



5. Hilfsmontagebleche entfernen.

## Zahnspiel einstellen



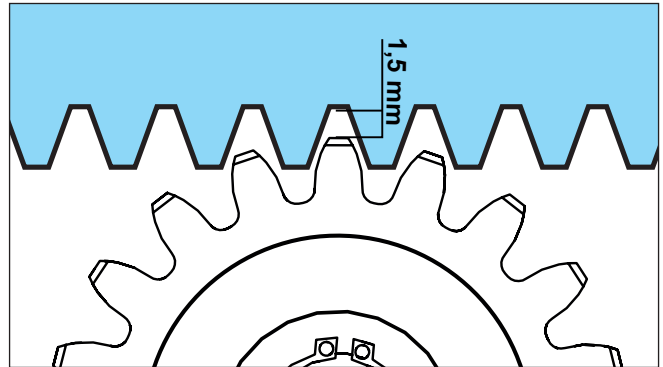
### WICHTIG!

Das Einstellen des Zahnspiels gleicht kleinere Unebenheiten aus und schützt das Getriebe.



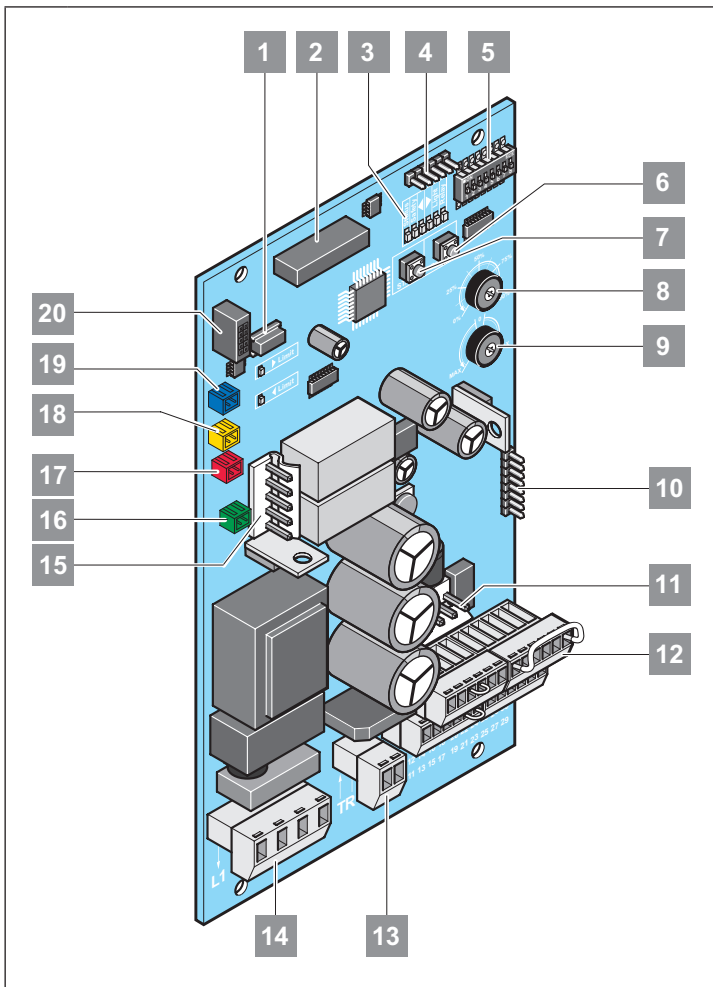
### WICHTIG!

Zu keiner Zeit darf das Torgewicht auf der Motorwelle bzw. auf dem Zahnrad lasten!



- Das Zahnspiel zwischen Zahnrad und Zahnstangen muss ca. 1,5 mm betragen.

# Anschluss



1. TorMinal-Anschluss
2. Steckplatz für 4-Kanal-Funkempfänger
3. LEDs
4. Softwareupdate Schnittstelle
5. DIP-Schalter
6. Prog. Taster
7. Start Taster
8. Gewichtseinstellung
9. Autozulaufeinstellung
10. SOM-Bus
11. Akkuanschluss
12. Anschlussleiste für Zubehör
13. Trafo Sekundär
14. Netzanschluss
15. Motoranschluss
16. Hubmagnet (grün)
17. Notentriegelungsschalter (rot)
18. Endschalter links (gelb)
19. Endschalter rechts (blau)
20. Anschluss für drahtlose Sicherheitskontaktleiste (Zubehör)

## Sicherheitshinweise

- Das Anschließen der Steuerung an die Stromversorgung darf nur eine Elektrofachkraft durchführen.
- Auf eine stabile Befestigung des Antriebes am Boden und der Zahnstangen am Tor achten, da hohe Kräfte beim Öffnen und Schließen des Tores auftreten können.
- Wird ein Taster zum Öffnen oder Schließen eingesetzt, muss dieser im Sichtbereich des Tores und in einer Höhe von mindestens 1,6 m montiert werden, damit Kinder diesen nicht betätigen können.
- Die Zahnstange darf während des Betriebes nicht auf das Zahnrad drücken, da sonst der Antrieb beschädigt wird. Siehe Kapitel „Einstellen des Zahnspiels“.
- Bei der Montage die Normen beachten, z. B.: EN 12604, EN 12605.



### HINWEIS!

Betätigen der DIP-Schalter mit einem schmalen und flachen Kunststoffgegenstand. Auf keinen Fall einen Metallgegenstand verwenden, da dies die DIP-Schalter beschädigen könnte.

## Montageort



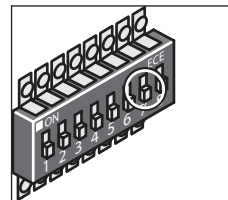
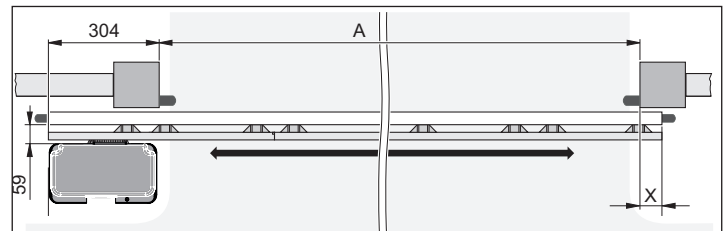
### HINWEIS!

Auslieferungszustand ist Antrieb links. D.h. Tor öffnet nach links.



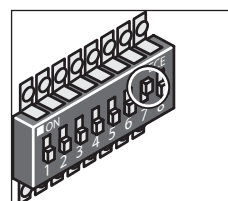
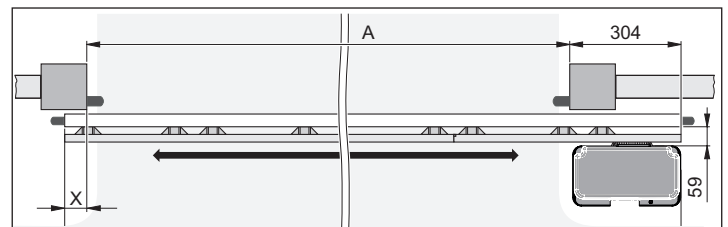
### HINWEIS!

Bei Verwendung eines Laufbocks mit innenliegender Zahnstange sind die DIP-Schalterpositionen umgekehrt siehe Kapitel „Einstellung der Endschalter“, Absatz „Laufbock mit innenliegender Zahnstange“.



- DIP 7 „OFF“  
⇒ Tor öffnet nach links.

### Antrieb rechts, Torflügelänge berechnen



- DIP 7 „ON“  
⇒ Tor öffnet nach rechts.

# Anschluss

## Netzanschluss



### WARNUNG!

Gefahr eines Stromschlages beim Arbeiten an unter Spannung stehenden Teilen! Vor elektrischen Arbeiten immer die gesamte Anlage spannungsfrei schalten. Unbedingt auch den Stecker des Akkus abziehen.



### ACHTUNG!

Das mitgelieferte Netzkabel ist nur für die Inbetriebnahme und muss nach deren Abschluss entfernt und durch einen festverlegten Netzanschluss ersetzt werden.

Die Netzzuleitung muss inkl. Isolationsmaterial in das Steuerungsgehäuse geführt werden.



### HINWEIS!

Der Netzanschlussbereich auf der Steuerungsplatine muss mit der im Lieferumfang enthaltenen Kunststoffumhausung abgedeckt werden.

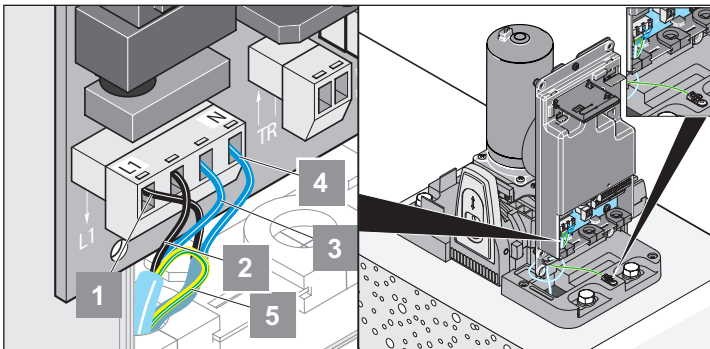


### HINWEIS!

Um die Funktionalität der technischen Anlage sicherzustellen empfehlen wir die Einhaltung der aufgeführten Maximallängen und Mindestquerschnitte für Stromkabel!

Verbindungsleitungen	Signalleitungen
Maximale Länge 20 m	Maximale Länge 25 m
Mindestquerschnitt 1,5 mm <sup>2</sup>	

Zulässige Kabelquerschnitte für alle Klemmen:  
1 mm<sup>2</sup> bis 2,5 mm<sup>2</sup>.



1	L1	Trafoleitung primär AC 220–240 V
2	L (schwarz)	Netzanschluss AC 220–240 V
3	N (blau)	Netzanschluss (Neutralleiter)
4	N	Trafoleitung primär (Neutralleiter)
5	PE (grün/gelb)	Der PE ist aus dem Steuerungsgehäuse zu führen und an der Erdungsklemme unterhalb des Steuerungsgehäuses anzuschließen.



### ACHTUNG!

Taster und sonstige Befehlsgeber dürfen nur innerhalb des Sichtbereiches des Tores montiert und betätigt werden. Zuwiderhandlungen können schwere Verletzungen Dritter zur Folge haben.



### HINWEIS!

Alle Sicherheits- und Zubehörteile sind vor der ersten Inbetriebnahme anzuschließen, da die Steuerung die angeschlossene Peripherie automatisch erkennt und speichert. Wird nachträglich zusätzliche Peripherie angeschlossen, so ist zunächst ein Steuerungsreset notwendig. Anschließend kann die Peripherie angeschlossen werden. Beim ersten Einschalten danach, erkennt die Steuerung das neu angeschlossene Zubehör und der Betrieb kann wieder aufgenommen werden.

## Sicherheitseinrichtungen anschließen



### ACHTUNG!

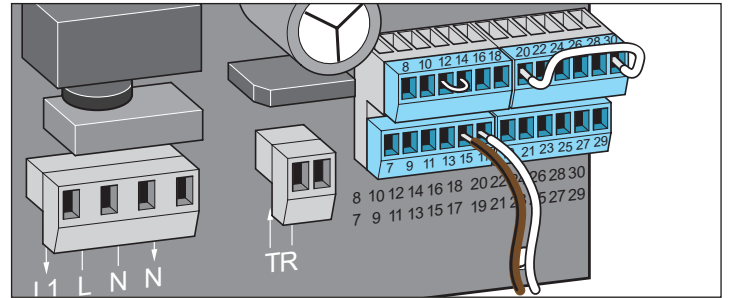
Vor jeder Tätigkeit am Tor oder Antrieb, ist die Anlage komplett spannungsfrei zu schalten. Unbedingt auch den Stecker des Akkus abziehen.



### ACHTUNG!

Der Not-Halt Taster darf nur bestimmungsgemäß verwendet werden.

## Not-Halt Taster (Öffner)



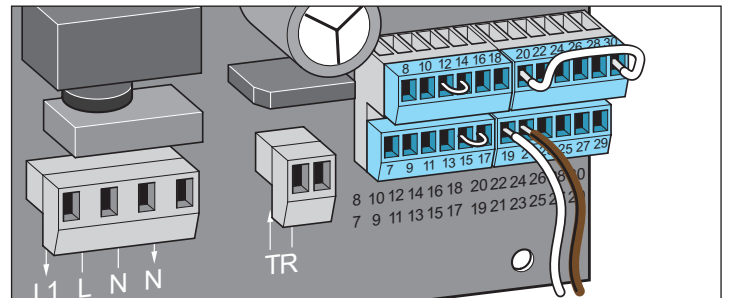
Klemmen:

15 Öffnerkontakt

17 Öffnerkontakt

## Sicherheitskontaktleisten

### 8,2 K $\Omega$ (AUF)

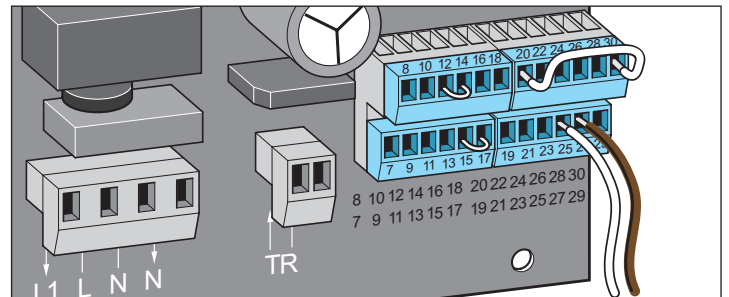


Klemmen:

19 GND

21 Signal

### 8,2 K $\Omega$ (ZU)



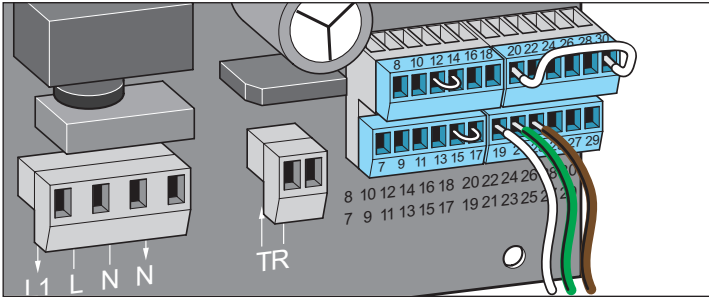
Klemmen:

25 GND

27 Signal

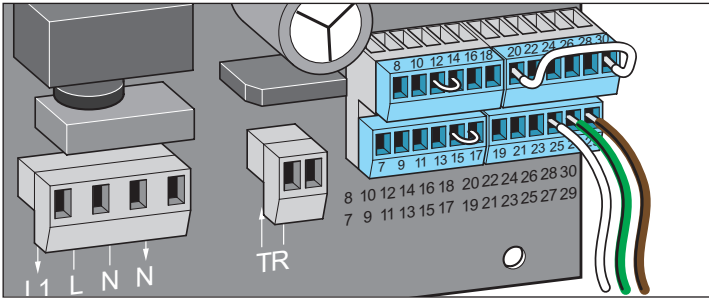
# Anschluss

## Optoelektronische Sicherheitskontaktleiste (AUF)



Klemmen:  
 19 GND  
 21 Signal  
 23 +12 V

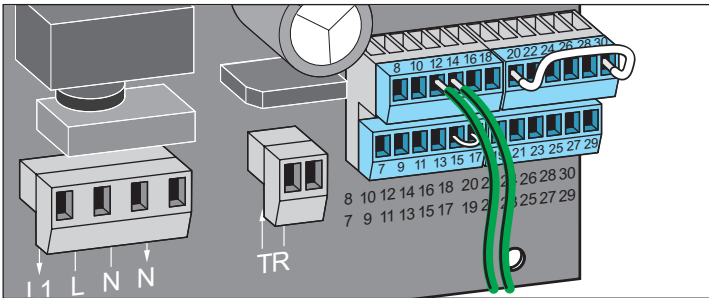
## Optoelektronische Sicherheitskontaktleiste (ZU)



Klemmen:  
 25 GND  
 27 Signal  
 29 +12 V

## Lichtschränken

### 2-Draht-Lichtschränke (Bussystem)



Klemmen:  
 12 NC  
 14 COM



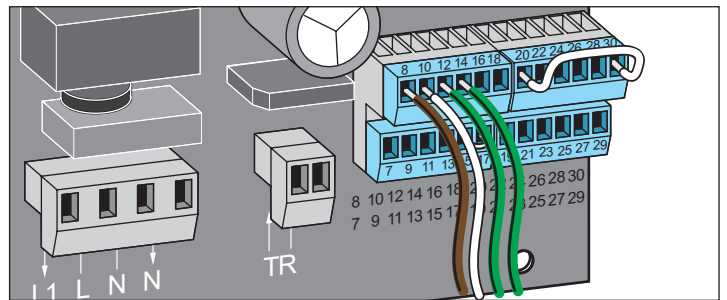
**HINWEIS!**  
 Die Polung spielt beim Anschluss keine Rolle.

## 4-Draht-Lichtschränke



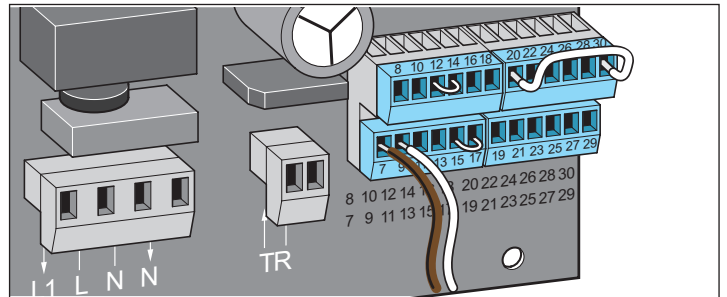
### ACHTUNG!

Soll mittels des +20 V Ausgangs ein externer Verbraucher versorgt werden, welcher nicht nur unmittelbar während des Fahrbetriebes verwendet werden soll (z. B. Kartenleser), so muss der Stromsparmmodus deaktiviert werden!



Klemmen:  
 8 +20 V; max. 400 mA  
 10 0 V  
 12 NC  
 14 GND

## Warnlicht



Klemmen:  
 7 24 V (ungeregelt), max. 25 W  
 9 GND



### HINWEIS!

Die Steuerung erzeugt von sich aus das Blinken des Warnlichtes!

# Anschluss

## Taster anschließen



**HINWEIS!**

Nur Taster anschließen!

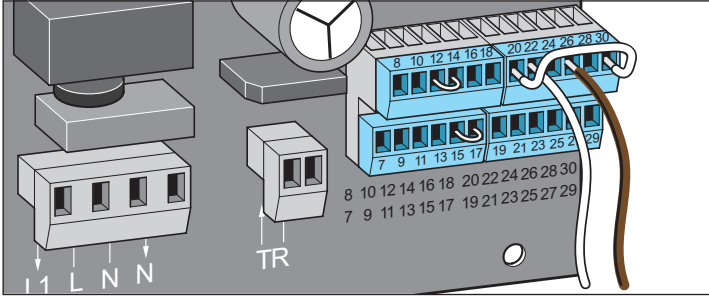
Keine rastenden Schalter verwenden, da keine Dauersignale verarbeitet werden.



**HINWEIS!**

Alle Tastereingänge sind potentialfrei!

## Impulstaster



Klemmen:

22 GND

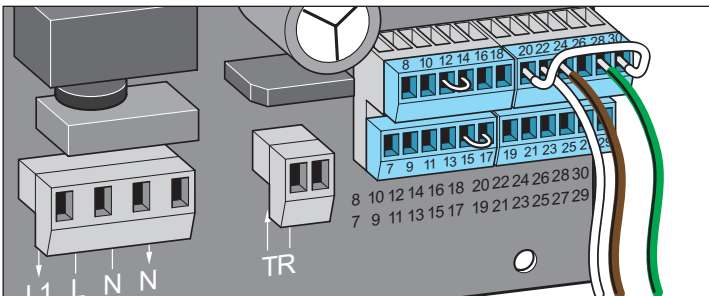
26 Signal (Schließerkontakt)

## Definiert AUF/ZU



**ACHTUNG!**

Es muss eindeutig gekennzeichnet werden, welcher Taster welche Funktion hat!



Klemmen:

22 GND

24 AUF Eingang (Schließerkontakt)

28 ZU Eingang (Schließerkontakt)

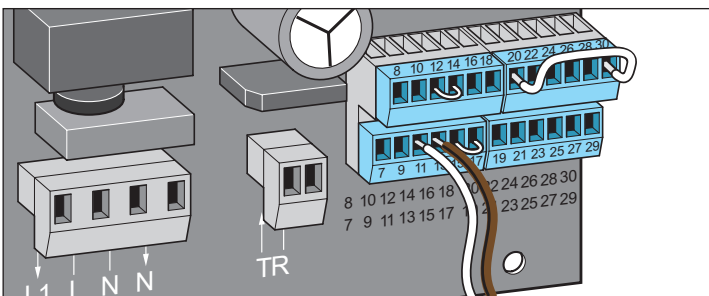
## Teilöffnung/Schaltuhreingang



**HINWEIS!**

Hier kann wahlweise ein Taster für Teilöffnung oder eine Schaltuhr angeschlossen werden. Das Einrichten einer Schaltuhr kann nur mittels TorMinal vorgenommen werden. Siehe separate TorMinal Anleitung.

Bei angeschlossener Schaltuhr kann die Teilöffnung, über Funk, weiter genutzt werden.



Klemmen:

11 Teilöffnung (Schließerkontakt)

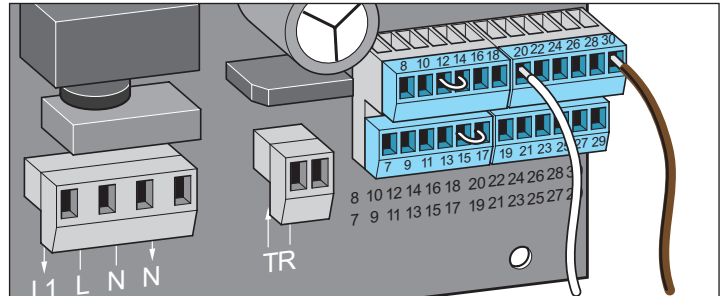
13 GND

## Stopp-Taster



**HINWEIS!**

Drahtbrücke entfernen.



Klemmen:

20 GND

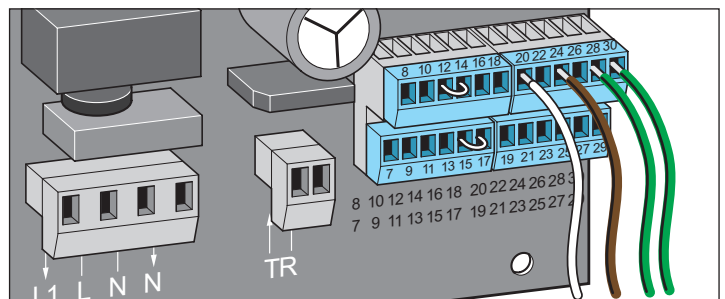
30 STOPP Eingang (Öffnerkontakt)

## Auf-Stopp-Zu Taster



**ACHTUNG!**

Es muss eindeutig gekennzeichnet werden, welcher Taster welche Funktion hat!



Klemmen:

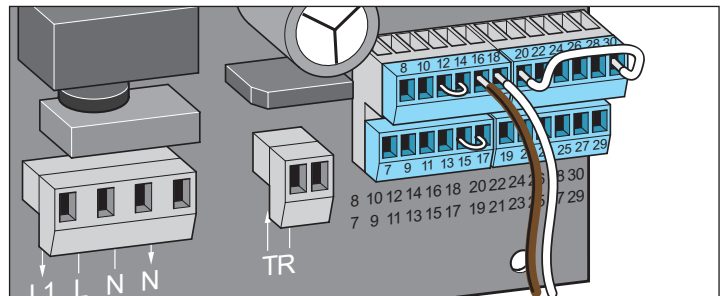
20 GND

24 AUF Eingang (Schließerkontakt)

28 ZU Eingang (Schließerkontakt)

30 STOPP Eingang (Öffnerkontakt)

## Potentialfreier Relaiskontakt



Klemmen:

16 ; 18 max. 24 V (DC oder AC); max. 1 A



**HINWEIS!**

Funktionsweise kann mittels TorMinal eingestellt werden. Siehe Anleitung des TorMinal.

Bsp.: Torzustandsanzeige, Ansteuerung Außenlicht etc.

# Anschluss

## Optionale Anschlussmöglichkeiten



### ACHTUNG!

Vor jeder Tätigkeit am Tor oder Antrieb, ist die Anlage komplett spannungsfrei zu schalten. Unbedingt auch den Stecker des Akkus abziehen.

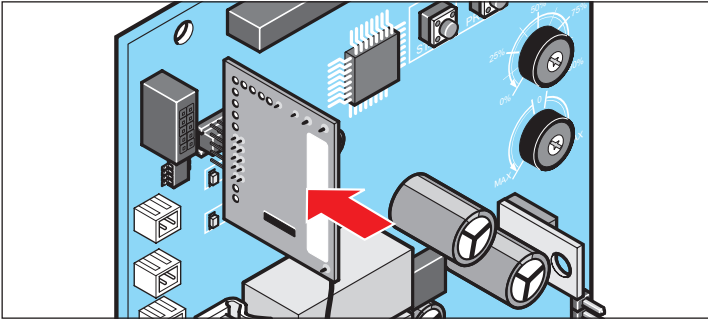
## Funkbasierte Sicherheitskontaktleiste

### Funkempfänger auf Platine stecken



### ACHTUNG!

Vor dem Einstecken des Funkempfängers, ist die Anlage komplett spannungsfrei zu schalten. Unbedingt auch den Stecker des Akkus abziehen.



1. Die Empfängerplatine gemäß der Grafik auf die Steuerung stecken.



### HINWEIS!

Die maximale Laufzeit für eine Torbewegung bei Einsatz einer funkbasierten Sicherheitskontaktleiste verringert sich aus Sicherheitsgründen auf 80 Sekunden.



### HINWEIS!

Informationen über Anschluss, Einstellungen usw. erhalten Sie in der separaten Anleitung zur funkbasierten Sicherheitskontaktleiste.

## Akkupack



### ACHTUNG!

Einbau und Prüfung des Akkupacks darf nur von Fachpersonal durchgeführt werden.



### ACHTUNG!

Bei Arbeiten am Antrieb ist die Anlage komplett spannungsfrei zu schalten. Unbedingt auch den Stecker des Akkupacks abziehen.



### ACHTUNG!

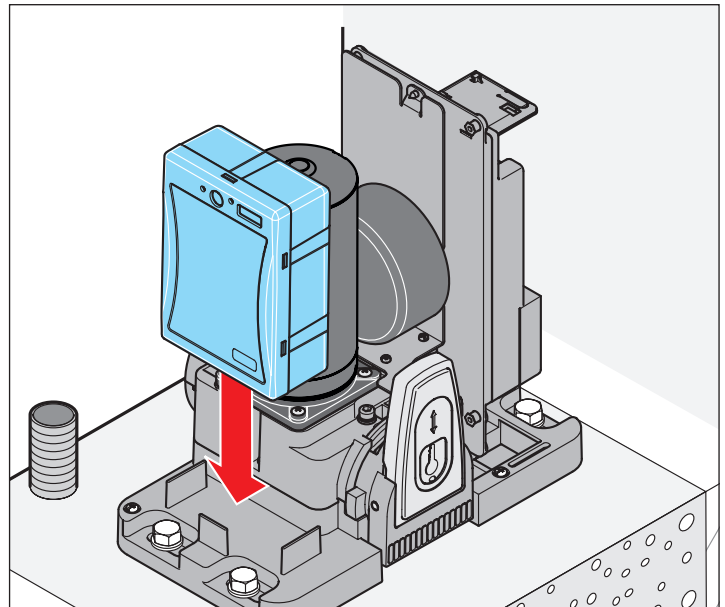
Es darf nur ein Original Akkupack der Firma SOMMER Antriebs- und Funktechnik GmbH verwendet werden!



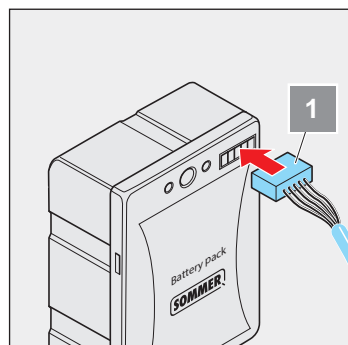
### HINWEIS!

Die allgemeinen Hinweise im Umgang mit Batterien (siehe Anleitung Akkupack) sind unbedingt zu beachten!

1. Anlage spannungsfrei schalten.

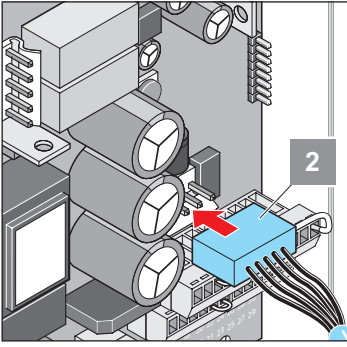


2. Akkupack entsprechend der Abbildung platzieren.



3. Verbindungskabel in Akkupack einstecken (1).

# Anschluss



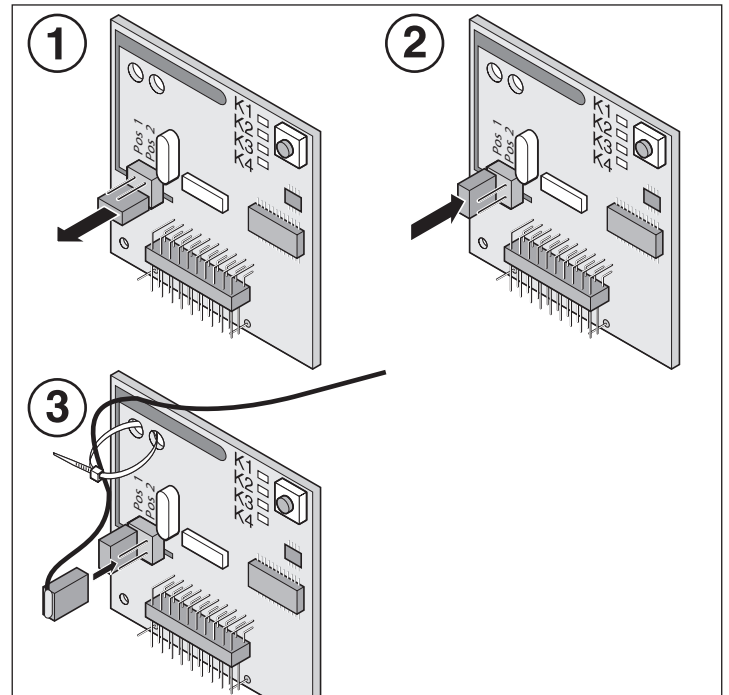
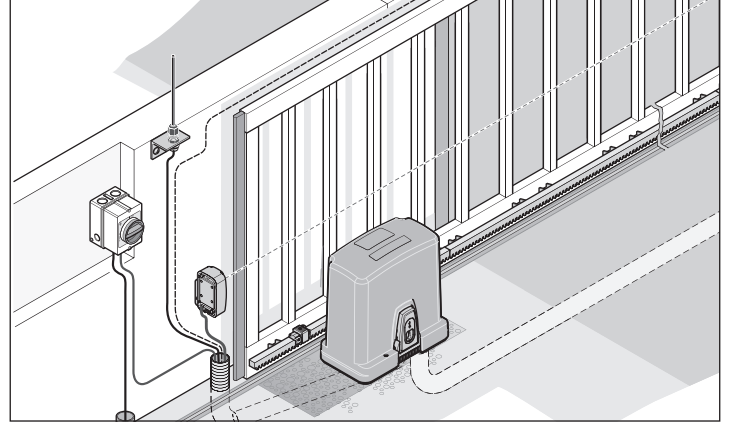
4. Abdeckung der Steuerungseinheit abnehmen und das zweite Ende des Verbindungskabels auf die Steuerung stecken (2).
5. Abdeckung wieder anbringen.
6. Netzspannung herstellen.

## Testlauf

1. Kompletten Zyklus mit Netzspannung fahren (Tor AUF und TOR ZU).
2. Einen neuen Zyklus starten und während der Fahrt die Netzspannung unterbrechen.  
⇒ Akkupack wurde erkannt und aktiviert.
3. Netzspannung wiederherstellen.

## Externe Antenne

- Sollte die interne Antenne des Funkempfängers keinen ausreichenden Empfang herstellen, kann eine externe Antenne angeschlossen werden.
- Das Antennenkabel darf keine mechanische Belastung auf den Funkempfänger ausüben, Zugentlastung anbringen.
- Montageort der Antenne mit dem Betreiber abstimmen.



1. Jumper von den Pins abziehen.
2. Jumper auf „Pos 1“ stecken.
3. Stecker der externen Antenne auf „Pos 2“ stecken.



### HINWEIS!

Anleitung von externer Antenne beachten.



# Inbetriebnahme

## Sicherheitshinweise



### HINWEIS!

Nach Einbau des Antriebes, muss die für den Einbau des Antriebes verantwortliche Person gemäß Maschinenrichtlinie 2006/42/EG eine EG-Konformitätserklärung für die Toranlage ausstellen und das CE-Zeichen sowie ein Typenschild anbringen. Dies gilt auch im Privatbereich und auch, wenn der Antrieb an einem handbetätigten Tor nachgerüstet wird. Diese Unterlagen, sowie die Montage- und Betriebsanleitung des Antriebes verbleiben beim Betreiber.



### HINWEIS!

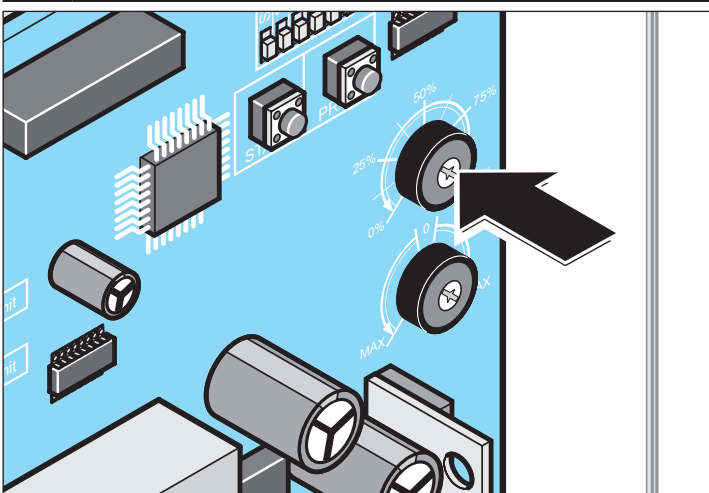
Die Reihenfolge der im Folgenden beschriebenen Inbetriebnahme ist wichtig. Alle an die Steuerung angeschlossenen Sicherheits- und Zubehörelemente werden beim Einschalten selbstständig von der Steuerung erkannt und auf ihre korrekte Funktion überprüft. Wird nachträglich Peripherie angeschlossen, so muss ein Steuerungsreset durchgeführt werden bevor der Antrieb wieder in Betrieb genommen werden kann.

## Torgewicht einstellen



### ACHTUNG!

Das Torgewicht muss genau eingestellt werden. Ist die Einstellung nicht korrekt, werden die Betriebskräfte zu hoch und die Kraftabschaltung erfolgt zu spät. Schwere Verletzungen können die Folge sein.



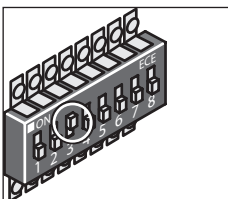
Torgewicht	Einstellung
600 kg	100 %
450 kg	75 %
300 kg	50 %
150 kg	25 %

## Gewichtspotentiometer sperren



### HINWEIS!

(1) Nachdem das Torgewicht eingestellt ist, ist der DIP-Schalter 3 sofort auf die Schaltstellung „ON“ zu bringen. Dies verhindert, dass die Gewichtseinstellung und somit für den sicheren Betrieb der Anlage wichtige Parameter nachträglich versehentlich verstellt werden können.



## Stromversorgung herstellen

Stellen Sie die Stromversorgung ihres Antriebes her.

## Endschalter montieren



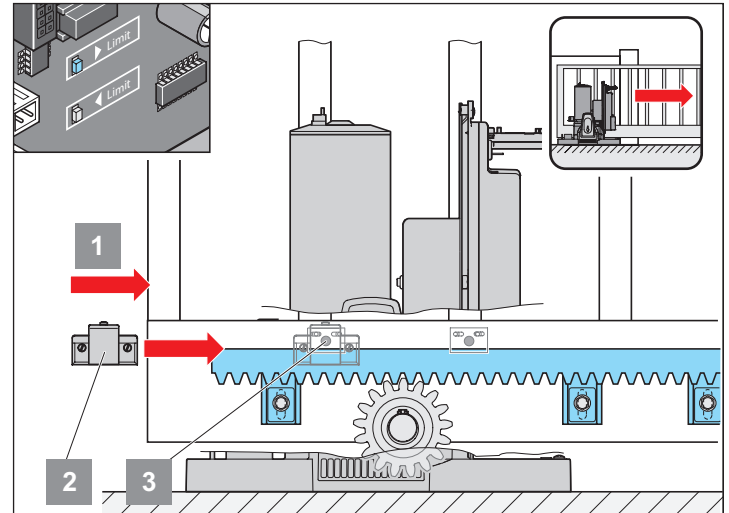
### ACHTUNG!

Die Endschalter beinhalten starke Magneten!

Starke Magnetfelder können manche medizinische Geräte wie z. B. Herzschrittmacher stören!  
Magnete nicht in die Nähe solcher Geräte bringen!

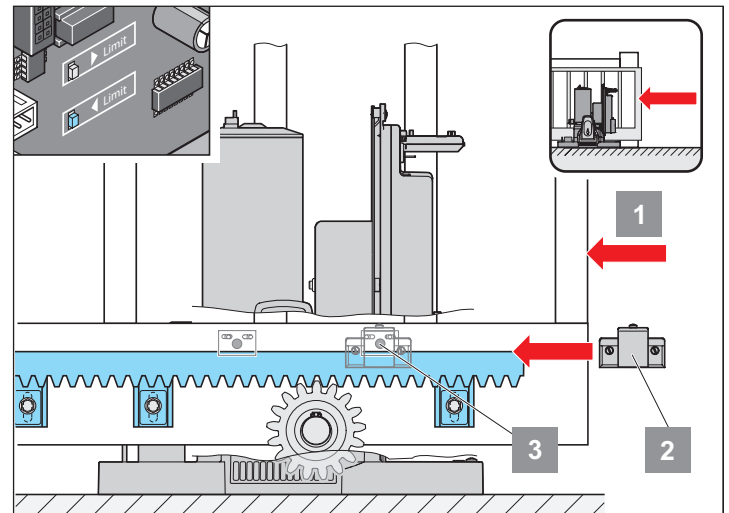
Im Zweifelsfall wenden Sie sich an den Hersteller des Gerätes.

## Endlage links einstellen



1. Sicherstellen, dass Antrieb entriegelt ist.
2. Tor in Endlage links schieben (1).
3. Endschaltermagnet (2) an Sensor (3) schieben bis dieser schaltet (LED ► auf der Steuerung leuchtet).
4. Endschaltermagnet 2 festschrauben.

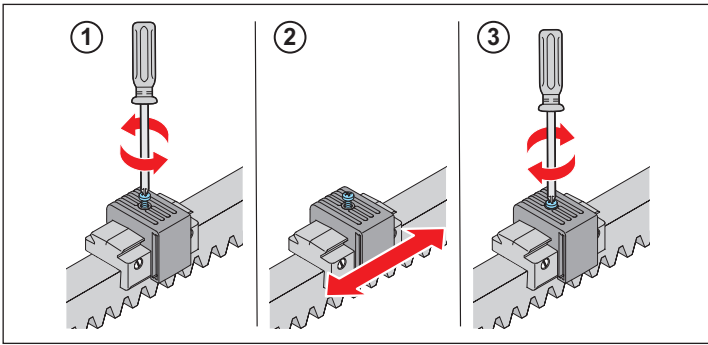
## Endlage Tor rechts einstellen



1. Tor in Endlage rechts schieben (1).
2. Endschaltermagnet (2) an Sensor (3) schieben bis dieser schaltet (LED ◀ auf der Steuerung leuchtet).
3. Endschaltermagnet 2 festschrauben.

# Inbetriebnahme

- i HINWEIS!**  
Feineinstellung der Endschalter.

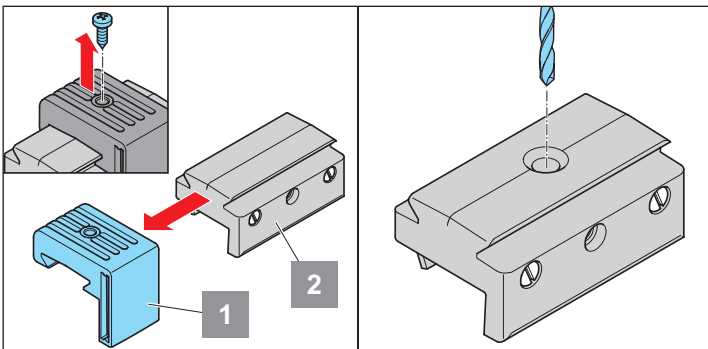


1. Schraube lösen.
2. Schaltmagnet justieren.
3. Schraube festziehen.

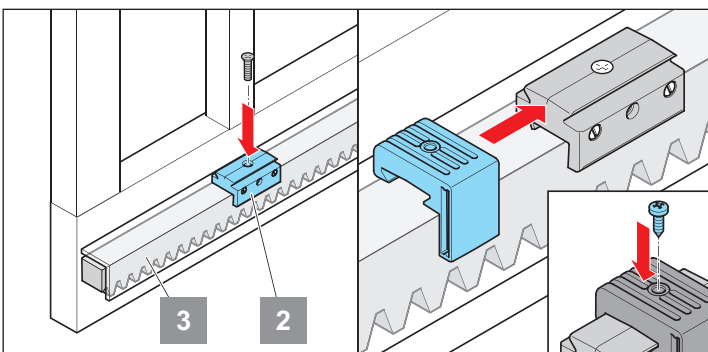
## Endschalter montieren und einstellen der Endlagen bei Verwendung einer rechtwinkligen Zahnstangenabdeckung

- i HINWEIS!**  
Zahnstangenabdeckung sind nicht als Zubehör bei der Firma SOMMER zu beziehen!

- i HINWEIS!**  
Wenn über der Zahnstange eine rechtwinklige Abdeckung angebracht wird, müssen die Endschalter auf dieser Abdeckung angebracht werden.



1. Schraube des Oberteils (1) des Magnethalters herausschrauben.
2. Oberteil seitlich abziehen.
3. In das Unterteil (2) des Magnethalters mittig eine Bohrung für die Zahnstangenabdeckung setzen und fachgerecht entgraten.



4. Unterteil (2) des Magnethalters an gewünschter Stelle mit der Zahnstangenabdeckung (3) verschrauben.
5. Oberteil (1) des Magnethalters seitlich wieder auf Unterteil (2) schieben, feinjustieren (siehe Hinweis „Feineinstellung der Endschalter“) und mit Schraube wieder fixieren.

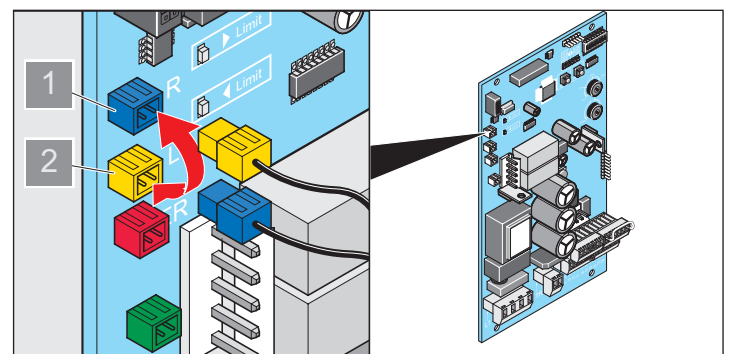
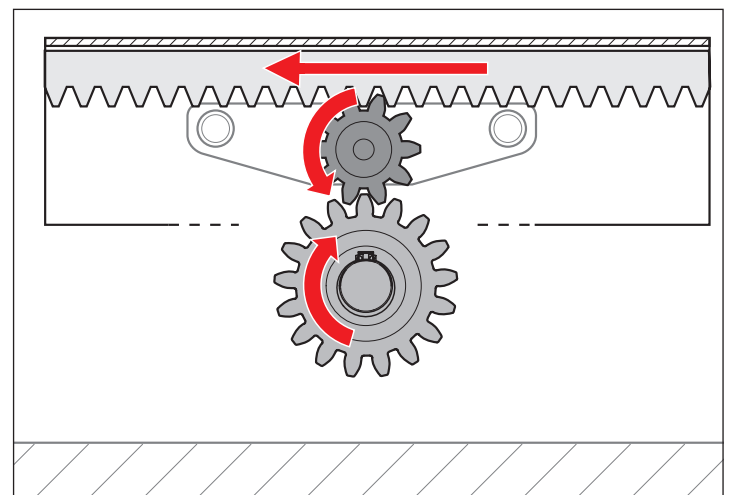
## Endschalter einstellen bei Verwendung eines Laufbocks mit innenliegender Zahnstange

- i HINWEIS!**  
Nicht als Zubehör bei der Firma SOMMER zu beziehen!

- i HINWEIS!**  
Da bei der Verwendung eines solchen Laufbocks ein weiteres Ritzel an der Übertragung der Bewegung des Motors auf die Zahnstange mitwirkt, kehrt sich die Laufrichtung des Tores um. Daher müssen die Endschalter auf der Platine vertauscht werden.

## Optional: Funktionsweise eines Laufbocks mit innenliegender Zahnstange

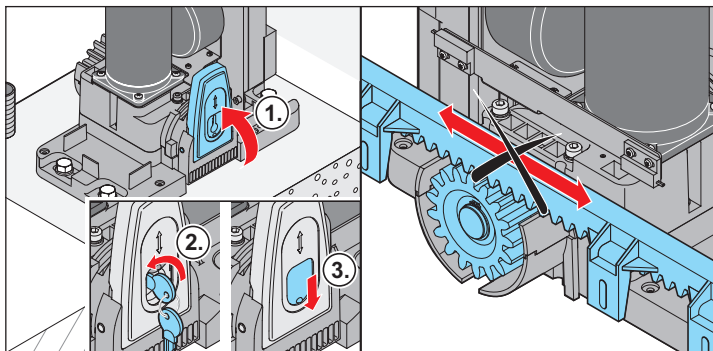
- ! ACHTUNG!**  
DIP-Schalterstellung des DIP-Schalters 7 ist hier umgekehrt! (siehe Kapitel „Montageort“) Nach Montage unbedingt alle Sicherheitseinrichtungen (z. B. Lichtschranke in Richtung „ZU“ und Sicherheitskontakteleisten in beide Richtungen) auf korrekte Funktion prüfen!



1. Steuerungsgehäuse öffnen.
2. Die beiden Endschalterkabel mit den Farben blau/gelb abziehen.
3. Endschalterkabel mit gelbem Stecker auf die blaue Buchse (1) stecken.
4. Endschalterkabel mit blauem Stecker auf die gelbe Buchse (2) stecken.

# Inbetriebnahme

## Antrieb verriegeln



1. Verriegelungshebel nach oben klappen.
2. Schloss zuschließen.
3. Staubkappe schließen.



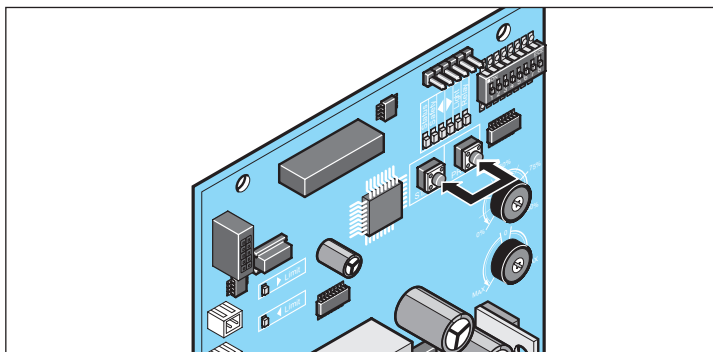
### HINWEIS!

Tor mit der Hand hin und her bewegen, damit das Zahnrad leichter in die Zahnstange eingreifen und der Motor einrasten kann.

⇒ Antrieb ist verriegelt, das Tor lässt sich nur noch motorisch bewegen.

## Steuerungsreset durchführen

⇒ Spannung muss anliegen.



1. Tasten „Start“ und „Prog“ zeitgleich drücken und gedrückt halten.  
⇒ LED „Light“ beginnt zu blinken.
2. Tasten loslassen wenn LED „Light“ dauerhaft leuchtet.  
⇒ Reset Vorgang erfolgreich abgeschlossen.



### HINWEIS!

Ein Reset kann nur erfolgen, wenn der Antrieb verriegelt ist!

## Lernlauf

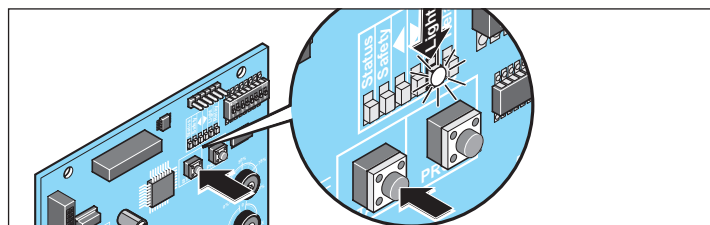


### HINWEIS!

Ein bereits begonnener Lernvorgang kann nicht unterbrochen und zu einem späteren Zeitpunkt fortgesetzt werden. Unterbricht man den Lernvorgang, so muss dieser erneut komplett durchgeführt werden.

Während den Lernfahrten (in der Regel 3 komplette Fahrten von einer in die jeweils andere Endlage), blinkt die LED „Light“ dauerhaft. Solange das Tor zwischen den Fahrten stillsteht, leuchtet die LED „Light“ dauerhaft.

Nach erfolgreich abgeschlossenem Lernvorgang erlischt die LED.



1. Tor manuell in Mittelstellung bringen.
2. Start-Taste auf der Steuerung oder Befehlsgeber kurz drücken.  
⇒ Fahrt in Ausgangsposition in Selbsthaltung mit reduzierter Geschwindigkeit bis Endlage „Tor AUF“.
3. Start-Taste auf der Steuerung oder Befehlsgeber erneut kurz drücken.  
⇒ Erste Lernfahrt zur Wegmessung in Selbsthaltung mit reduzierter Geschwindigkeit bis Endlage „Tor ZU“.
4. Start-Taste auf der Steuerung oder Befehlsgeber erneut kurz drücken.  
⇒ Zweite Lernfahrt zur Kraftmessung in Selbsthaltung mit standard Geschwindigkeit inkl. Softlauframpen bis Endlage „Tor AUF“.
5. Start-Taste auf der Steuerung oder Befehlsgeber erneut kurz drücken.  
⇒ Dritte Lernfahrt zur Kraftmessung in Selbsthaltung mit standard Geschwindigkeit inkl. Softlauframpen bis Endlage „Tor AUF“.
  - Wenn die LED „Light“ erlischt.
  - ⇒ Lernvorgang erfolgreich beendet.
  - Wenn die LED „Light“ weiterhin leuchtet.
  - ⇒ Vorgang so lange wiederholen, bis die LED erlischt.



### HINWEIS!

Wird eine Lernfahrt durch ein Hindernis unterbrochen (Antrieb stoppt und reversiert), muss der Einlernvorgang im Totmannbetrieb fortgesetzt werden. Hierzu muss die Start-Taste auf der Steuerung oder der Befehlsgeber gedrückt und gehalten werden, bis die jeweiligen (oben beschriebenen) Lernfahrten beendet sind. Die Taste darf nicht, wie im Selbsthaltungs-Betrieb, nur kurz gedrückt und dann losgelassen werden!

## Prüfen der Krafttoleranz



### ACHTUNG!

Die Verwendung von Gummi – Sicherheitsleisten an den Haupt- und Nebenschließkanten ist vorgeschrieben. Es darf kein Schiebtor ohne Sicherheitsleisten betrieben werden!

⇒ In unserem Programm befinden sich verschiedene Sicherheitsleisten. Sowohl aktive (lösen bei Kontakt einen sofortigen Stopp des Tores aus) als auch passive (fangen einen Teil der Schwungmasse des sich bewegenden Tores auf).

Siehe zum Thema Sicherheitsleisten auch Kapitel „Wartung und Pflege/Regelmäßige Prüfung“.

### Probelauf

1. Tor schließen.
2. Taster (Start 1) 1x drücken.  
Tor öffnet bis Endlage Tor AUF.
3. Taster (Start 1) 1x drücken.  
Tor schließt bis Endlage Tor ZU.
4. Wenn eine der eingestellten Torendlagen nicht erreicht wird (Tor AUF oder ZU), muss geprüft werden ob am Potentiometer das korrekte Torgewicht eingestellt ist.  
⇒ ggf. korrigieren

# Inbetriebnahme

## Funkempfänger (Variante – Somloq Rollingcode)

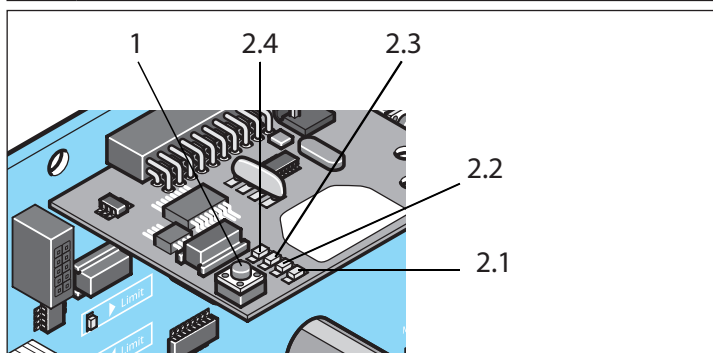
### Sicherheitshinweise

- Zum sicheren Betrieb müssen die örtlich für diese Anlage geltenden Sicherheitsbestimmungen eingehalten werden! Auskünfte erteilen E-Werke, VDE und Berufsgenossenschaften.
- Der Betreiber genießt keinerlei Schutz vor Störungen durch andere Fernmeldeanlagen oder Geräte (z. B. Funkanlagen, die ordnungsgemäß im gleichen Frequenzbereich betrieben werden).
- Bei Empfangsproblemen gegebenenfalls die Batterie des Handsenders ersetzen.



#### ACHTUNG!

Das Aufstecken bzw. Abziehen des Funkempfängers darf nur bei spannungsfreier Steuerung erfolgen. Sollte der Antrieb mit einem Akku betrieben werden, ist auch dieser von der Steuerung zu trennen.



- 1. Lerntaste
- 2.1 LED Funkkanal 1
- 2.2 LED Funkkanal 2
- 2.3 LED Funkkanal 3
- 2.4 LED Funkkanal 4

### Erläuterung der Funkkanäle

Kanal 1	Impulsbetrieb
Kanal 2	Geh-Flügel
Kanal 3	Definiert AUF
Kanal 4	Definiert ZU bzw. pot. freies Relais (muss per TorMinal aktiviert werden)

### Impulsfolge der Torbewegungen

Funkkanal 1: AUF – STOPP – ZU – STOPP – AUF – STOPP – ZU...

Funkkanal 2: Teilöffnung

Funkkanal 3: AUF – STOPP – AUF – STOPP – AUF...

Funkkanal 4: ZU – STOPP – ZU – STOPP – ZU...



#### HINWEIS!

Vor dem erstmaligen Einlernen von Handsendern den Speicher des Funkempfängers löschen.

### Speicher des Funkempfängers löschen

1. Lerntaste (1) drücken und gedrückt halten.
  - ⇒ Nach 5 Sekunden blinkt eine der LEDs – nach weiteren 10 Sekunden leuchtet eine der LEDs.
  - ⇒ Nach insgesamt 25 Sekunden leuchten alle LEDs.
2. Lerntaste (1) loslassen.
  - ⇒ Löschvorgang beendet.

### Einen Kanal aus dem Funkempfänger löschen

1. Lerntaste (1) drücken und gedrückt halten.
  - 1x für Kanal 1, LED (2.1) leuchtet.
  - 2x für Kanal 2, LED (2.2) leuchtet.
  - 3x für Kanal 3, LED (2.3) leuchtet.
  - 4x für Kanal 4, LED (2.4) leuchtet.
  - ⇒ Nach 5 Sekunden blinkt die LED.
  - ⇒ Nach weiteren 10 Sekunden leuchtet die LED.
2. Lerntaste (1) loslassen.
  - ⇒ Löschvorgang beendet.

### Handsender einlernen



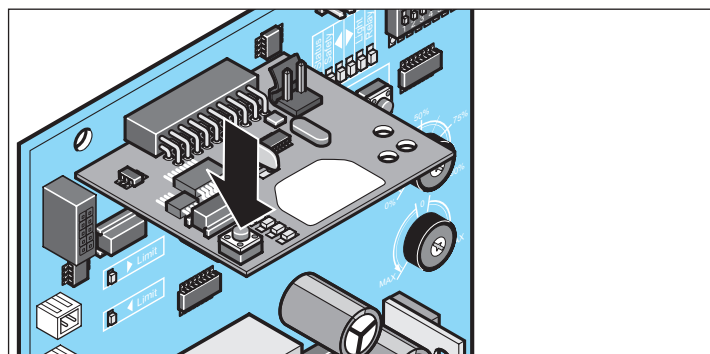
#### ACHTUNG!

Die Funkfernsteuerung darf nur benutzt werden, wenn die Bewegung des Tores eingesehen werden kann und sich keine Personen oder Gegenstände im Bewegungsbereich befinden.



#### HINWEIS!

Vor dem erstmaligen Einlernen von Handsendern den Speicher des Funkempfängers löschen.



1. Lerntaste drücken.
  - 1x für Kanal 1, LED (2.1) leuchtet.
  - 2x für Kanal 2, LED (2.2) leuchtet.
  - 3x für Kanal 3, LED (2.3) leuchtet.
  - 3x für Kanal 4, LED (2.4) leuchtet.
  - ⇒ Wird innerhalb von 10 Sekunden kein Code gesendet, schaltet der Funkempfänger in Normalbetrieb.
2. Gewünschte Handsendertaste solange drücken, bis LED (2.1/2.2/2.3/2.4) erlischt – je nachdem, welcher Kanal gewählt wurde.
  - ⇒ LED erlischt – Einlernen beendet.
  - ⇒ Handsender hat den Funkcode in den Funkempfänger übertragen.
3. Zum weiteren Einlernen von Handsendern die oberen Schritte wiederholen. Max. 112 Speicherplätze je Funkempfänger stehen zur Verfügung.

### Lernmodus unterbrechen

Lerntaste (1) so oft drücken, bis keine LED mehr leuchtet oder 10 Sekunden keine Eingabe tätigen.

# Inbetriebnahme

## Handsender aus Funkempfänger löschen

Wenn ein Handsender aus dem Funkempfänger gelöscht werden soll, muss aus Sicherheitsgründen **jede** Taste und **jede** Tastenkombination des Handsenders gelöscht werden!

1. Lern Taste (1) drücken und 5 Sekunden gedrückt halten.  
⇒ Eine der LEDs blinkt.
2. Lern Taste (1) loslassen.  
⇒ Funkempfänger ist im Löschmodus.
3. Taste am Handsender drücken, deren Code im Funkempfänger gelöscht werden soll.  
⇒ LED erlischt. Löschvorgang beendet.
4. Den Vorgang für **alle** Tasten und Tastenkombinationen wiederholen.

## Einlernen per Funk (HFL)

### Vorraussetzungen für das Einlernen per Funk

Mindestens ein Handsender ist am Funkempfänger eingelernt (siehe Handsender einlernen).

### Einschränkungen

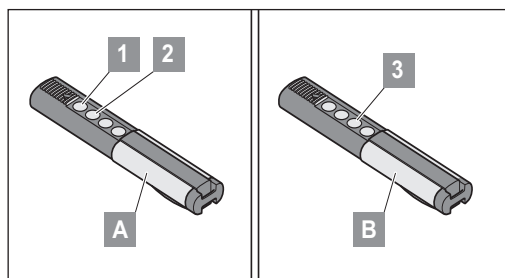
Folgendes ist per Funk nicht möglich:

- Gezieltes Einlernen einer ausgewählten Handsendertaste auf einen Funkkanal.
- Löschen eines Handsenders, Funkkanals oder des gesamten Funkempfängers (Speicher).
- Verändern der Programmierung, eines per Funk eingelernten Handsenders (z. B.: weitere Taste einlernen).

### Hinweise

- Jeder bereits eingelernte Handsender, kann den Funkempfänger per Funk in den Lernbetrieb versetzen.
- Funkempfänger die sich in der Reichweite des Handsenders befinden, werden gleichzeitig in den Lernbetrieb versetzt.
- Es wird die Tastenbelegung des Handsenders (**A**) für den neu einzulernen Handsender (**B**) verwendet, der den Funkempfänger per Funk in den Lernbetrieb versetzt hat. **Beispiel:** Von Handsender (**A**) wurde Taste 1 auf Kanal 1 und Taste 2 auf Kanal 2 eingelernt.  
⇒ Der neu eingelernte Handsender (**B**), hat die Tastenbelegung von Handsender (**A**) bekommen:  
Taste 1 auf Kanal 1, Taste 2 auf Kanal 2.

### Ablauf



1. Taste 1 + 2 eines eingelernten Handsenders (**A**) für 5 Sekunden drücken bis LED Kanal 1 am Funkempfänger leuchtet.  
⇒ Wird innerhalb von weiteren 10 Sekunden kein Code gesendet, schaltet der Funkempfänger in Normalbetrieb.  
⇒ Lernbetrieb unterbrechen: Taste (1) drücken, LED Kanal 1 erlischt.
2. Taste 1 + 2 von Handsender (**A**) loslassen.
3. Beliebige Taste z. B. (3) am neu einzulernen Handsender (**B**) drücken.
4. LED Kanal 1 am Funkempfänger blinkt zunächst und erlischt dann  
⇒ Handsender (**B**) eingelernt.

## Wichtig für ausführlichere Informationen

Durch das Einscannen des QR-Codes gelangen Sie zu der separaten Montage- und Betriebsanleitung (Funkempfänger 4-Kanal – Somloq Rulingcode/868,8 MHz/434,42 MHz).



<https://downloads.sommer.eu/?category=40>

## Funkempfänger (Variante – SOMloq2)

### Informationen zum SOMloq2

Durch die bidirektionale Datenübertragung zwischen Sender und Empfänger sind vielfältige Funktionen möglich. Durch die besondere Codierung ist die Übertragung abhör- und besonders betriebssicher. Separate Antennen oder weitere Installationen sind nicht erforderlich. Weitere Informationen erhalten Sie in der separaten Broschüre für SOMloq2.



**HINWEIS!**

Der Empfänger ist SOMlink – kompatibel!

### Sicherheitshinweise



**ACHTUNG!**

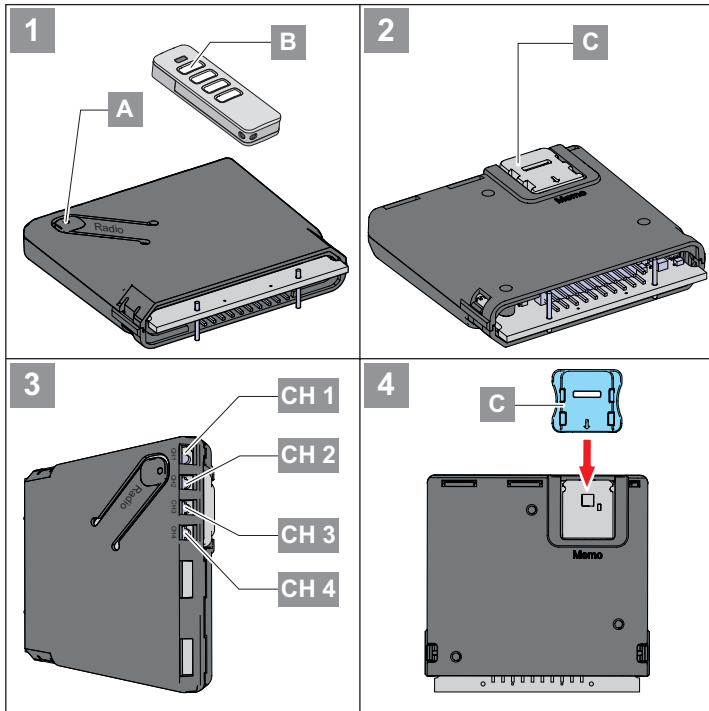
- Das Öffnen des Gerätes ist strikt untersagt und führt zum Verlust der Gewährleistungsansprüche.
- Defekte Geräte nur durch einen vom Hersteller autorisierten Fachmann reparieren lassen.
- Zum sicheren Betrieb müssen die örtlich für diese Anlage geltenden Sicherheitsbestimmungen eingehalten werden! Auskünfte erteilen E-Werke, VDE und Berufsgenossenschaften.

### Bestimmungsgemäße Verwendung

- Die Fernsteuerung von Anlagen mit Unfallrisiko darf nur bei direktem Sichtkontakt erfolgen!
- Die Fernsteuerung von Geräten und Anlagen mit erhöhtem Unfallrisiko (z. B. Krananlagen) ist verboten!
- Die Fernsteuerung ist nur für Geräte und Anlagen zulässig, bei denen eine Funktionsstörung im Handsender oder Funkempfänger keine Gefahr für Personen, Tiere oder Sachen ergibt oder dieses Risiko durch andere Sicherheitseinrichtungen abgedeckt ist.
- Der Betreiber genießt keinerlei Schutz vor Störungen durch andere Fernmeldeanlagen und Endeinrichtungen (z. B. auch durch Funkanlagen, die ordnungsgemäß im gleichen Frequenzbereich betrieben werden).
- Nach einer Netzunterbrechung (z. B. Stromausfall) setzt der Funkempfänger alle Ausgänge auf **AUS**. Eine angesteuerte Alarmanlage nach einer Netzunterbrechung neu einschalten oder über eine Pufferbatterie absichern.

# Inbetriebnahme

## Anzeige- und Tastenerklärung



### HINWEIS!

- Falls innerhalb von 30 Sekunden kein Tastendruck des Handsenders erkannt wird, erlischt die LED für den ausgewählten Funkkanal (CH) und der Lernmodus ist beendet.

- Durch mehrmaliges Drücken des Radio-Tasters (A) an der Steuerung den gewünschten Funkkanal (CH) auswählen.

	1x	2x	3x	4x
LED				
CH 1				
CH 2				
CH 3				
CH 4				

LED	Beschreibung
	<b>LED: Zeigen gewählten Kanal</b>
CH 1	Funkkanal 1 -> gleiche Funktion wie „Start 1“ (Impulse)
CH 2	Funkkanal 2 -> gleiche Funktion wie „Start 2“ (Geh-Flügel)
CH 3	Funkkanal 3 -> definiert AUF
CH 4	Funkkanal 4 -> definiert ZU bzw. pot. freies Relais (muss per TorMinal aktiviert werden)

## Sender einlernen



### HINWEIS!

Der Sender der eingelernt werden soll, muss sich während des Einlernvorganges nahe am Empfänger befinden!

- Taste (A) kurz drücken.
  - 1x für Kanal 1, ⇒ LED CH 1 leuchtet grün.
  - 2x für Kanal 2, ⇒ LED CH 2 leuchtet grün.
  - 3x für Kanal 3, ⇒ LED CH 3 leuchtet grün.
  - 4x für Kanal 4, ⇒ LED CH 4 leuchtet grün.
- Wird innerhalb von 30 Sekunden kein Befehl gesendet, schaltet der Funkempfänger in Normalbetrieb.
  - ⇒ Lernmodus unterbrechen: Lern-taste (A) so oft drücken, bis keine LED mehr leuchtet.
- Gewünschte Handsendertaste (B) so lange drücken, bis die LED des gewählten Kanals schnell blinkt und erlischt.
  - ⇒ Einlernen beendet.
- Weitere Handsender auf diesen Funkempfänger einlernen, die Punkte 1–2 wiederholen.

## Zubehör montieren

Es darf nur Zubehör von **SOMMER** angeschlossen werden.

# Inbetriebnahme

## Einlernen per Funk (HFL)

### Funktion

Ein bereits eingelernter Handsender kann den Empfänger per Funk in den Lernbetrieb versetzen. So können weitere Handsender eingelernt werden, ohne dass die Taste **(A)** am Empfänger betätigt werden muss. Die Tastenbelegung des Handsenders A (**Abb. HFL**) (der den Empfänger aktiviert hat), wird auch für den einzulernenden Handsender **(B)** verwendet. Beide Handsender müssen sich dabei in Reichweite des Funkempfängers befinden.



#### HINWEIS!

Einlernen per Funk ist nur bei identischen Handsendern empfohlen!

Werden unterschiedliche Handsendertypen verwendet, wird nur der erste Tastenbefehl von Handsender 1 auf Handsender 2 übertragen.

### Ablauf

1. Taste (1+2) des bereits eingelernten Handsenders A für 3–5 Sekunden drücken bis LEDs (CH 1 und CH 2) am Empfänger grün invertiert blitzen.
2. Tasten (1+2) loslassen.  
⇒ Wird innerhalb von weiteren 30 Sekunden kein Befehl gesendet, schaltet der Funkempfänger in Normalbetrieb.
3. Beliebige Taste am neuen Handsender B drücken.  
⇒ LEDs (CH 1–CH 4) am Empfänger blinken schnell und erlöschen.  
⇒ Befehle und Tastenbelegung von Handsender B und Handsender A sind jetzt identisch.

### Betrieb

1. Sendertaste **(B)** kurz drücken.  
⇒ LED des eingelernten Kanals leuchtet für die Dauer des Tastendruckes orange.  
⇒ Der zugeordnete Ausgang schaltet.

## Sendertaste aus Funkkanal löschen

1. Funkkanal mit Taste **(A)** wählen und zwischen 15 und 20 Sekunden gedrückt halten bis die LED des gewählten Kanals rot blitzt.
2. Lern Taste **(A)** loslassen.  
⇒ Löschbetrieb unterbrechen: Taste **(A)** drücken, LED erlischt.  
⇒ Wird innerhalb von 30 Sekunden kein Befehl gesendet, schaltet der Funkempfänger in Normalbetrieb.
3. Taste am Sender drücken, deren Befehl im Funkempfänger gelöscht werden soll.  
⇒ LED blinkt schnell – Löschen beendet.  
⇒ Funkempfänger schaltet in Normalbetrieb – Löschen beendet.

## Sender aus Funkempfänger löschen

1. Taste **(A)** zwischen 20 und 25 Sekunden drücken bis LED (CH 1) rot blinkt.
2. Taste **(A)** loslassen.  
⇒ Löschbetrieb unterbrechen: Taste **(A)** drücken, LED (CH 1) erlischt.  
⇒ Wird innerhalb von 30 Sekunden kein Befehl gesendet, schaltet der Funkempfänger in Normalbetrieb.
3. Beliebige Taste des Senders drücken, der aus dem Speicher des Empfängers gelöscht werden soll.  
⇒ Funkempfänger löscht den Sender LED (CH 1) blinkt schnell.  
⇒ Funkempfänger schaltet in Normalbetrieb – Löschen beendet.

## Funkkanal löschen



#### HINWEIS!

Diese Aktion kann nicht abgebrochen werden!

1. Zu löschenden Funkkanal mit Taste **(A)** auswählen und die Taste **(A)** 25–30 Sekunden drücken, bis die LED für den ausgewählten Kanal rot leuchtet.
2. Taste **(A)** loslassen.  
⇒ Kanal wird aus dem Funkempfänger gelöscht.  
⇒ Empfänger schaltet in den Normalbetrieb – Löschen beendet.

## Gesamten Speicher des Funkempfängers löschen



#### HINWEIS!

Diese Aktion kann nicht abgebrochen werden!

Geht ein Sender verloren, muss aus Sicherheitsgründen der Funkempfänger gelöscht werden! Danach alle Sender neu einlernen.

1. Taste **(A)** länger als 30 Sekunden drücken bis LEDs (CH 1–CH 4) gleichzeitig rot leuchten.
2. Taste **(B)** loslassen.  
⇒ Funkempfänger löscht den Speicher.  
⇒ Funkempfänger schaltet in Normalbetrieb – Löschen beendet.

## Bei Erreichen der Speicherkapazitäten

Es stehen zusammen 40 Handsenderbefehle für alle Kanäle zur Verfügung. Sobald versucht wird weitere Sender einzulernen, blinken die roten LEDs der Funkkanäle CH 1–4.

## Informationen zum Memo

Über das optionale Zubehörteil Memo kann die Speicherkapazität auf 450 Handsenderbefehle erweitert werden. Beim Aufstecken des Memo werden alle vorhandenen Sender aus dem internen Speicher auf den Memo übertragen und dort abgespeichert. Der Memo muss auf der Steuerung aufgesteckt bleiben. Auf dem internen Speicher sind dann keine Sender mehr gespeichert. Gespeicherte Sender können vom Memo nicht zurück auf den internen Speicher übertragen werden. Alle Funkkanäle, einschließlich die Speicher des Memo können gelöscht werden.

## Memo installieren



#### HINWEIS!

Wenn das Memo wieder entfernt wird, ist der Speicher des Empfängers leer. Funkbefehle müssen erneut eingelernt werden!

1. Spannungsversorgung von Antriebssteuerung unterbrechen.
2. Empfänger von Antriebssteuerung abziehen.
3. Memo **(C)** auf Steckplatz aufstecken.
4. Empfänger wieder auf Antriebssteuerung stecken.
5. Spannungsversorgung wiederherstellen.  
⇒ Es stehen jetzt insgesamt Speicherplatz für 450 Funkbefehle zur Verfügung.

## Wichtig für ausführlichere Informationen

Durch das Einscannen des QR-Codes gelangen Sie zu der separaten Montage- und Betriebsanleitung (Funkempfänger SOMup4 – SOMIoq2/868,95 MHz).



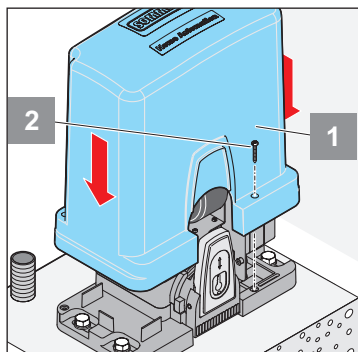
<https://downloads.sommer.eu/?category=36>

## Inbetriebnahme abschließen



### ACHTUNG!

Netzkabel muss inklusive Ummantelung in das Gehäuse geführt werden!



1. Mitgeliefertes Netzkabel entfernen und durch ein fest verlegtes Netzkabel ersetzen.



### HINWEIS!

Um die Funktionalität der technischen Anlage sicherzustellen empfehlen wir die Einhaltung der aufgeführten Maximallängen und Mindestquerschnitte für Stromkabel!

Verbindungsleitungen	Signalleitungen
Maximale Länge 20 m	Maximale Länge 25 m
Mindestquerschnitt 1,5 mm <sup>2</sup>	

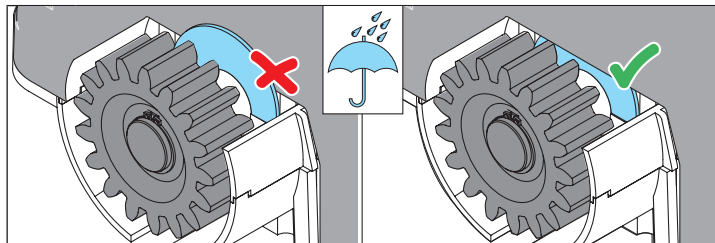
Zulässige Kabelquerschnitte für alle Klemmen:  
1 mm<sup>2</sup> bis 2,5 mm<sup>2</sup>.

2. Haube aufsetzen.
3. Haube mit Schraube fixieren.



### HINWEIS!

Um zu verhindern, dass Wasser eindringt muss der Abstreifer sich, wie abgebildet, hinter der Haube befinden.





## Sicherheitshinweise

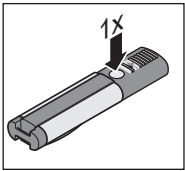
- Die Funkfernsteuerung darf nur benutzt werden, wenn die Bewegung des Tores eingesehen werden kann und sich keine Personen oder Gegenstände im Bewegungsbereich befinden.
- Kinder, behinderte Personen oder Tiere von dem Tor fernhalten.
- Nie in laufendes Tor oder bewegte Teile greifen.
- Das Tor erst durchfahren, wenn dieses vollständig geöffnet ist.
- An der Mechanik oder den Schließkanten des Tores besteht Quetsch- und Schergerfahr.
  - ⇒ Sicherheitshinweise in dieser Anleitung sowie die anzuwendenden Normen und Richtlinien für die Absicherung von Schließkanten sind daher unbedingt zu beachten.

## Tor öffnen



### ACHTUNG!

**Taster und sonstige Befehlsgeber dürfen nur innerhalb des Sichtbereiches des Tores montiert und betätigt werden. Zuwiderhandlungen können schwere Verletzungen dritter zur Folge haben.**



1. Impulsgeber oder Handsendertaste 1x drücken.
  - Ausgangsposition Tor ZU.
  - Wird bei Torbewegung „AUF“ die Taste gedrückt, bleibt das Tor stehen.
  - Bei nochmaligem Drücken schließt es.

## Tor schließen

1. Taster oder Handsendertaste 1x drücken
  - Ausgangsposition Tor AUF.
  - Wird bei Torbewegung „ZU“ die Taste gedrückt, bleibt das Tor stehen.
  - Bei nochmaligem Drücken öffnet es.

## Definiertes Öffnen/Schließen

Diese Funktion ermöglicht es das Tor mit einer jeweils separaten Handsendertaste zu Öffnen und zu Schließen.

### Definiertes Öffnen:

- Gewünschte Handsendertaste auf Funkkanal 3 einlernen (Siehe Kapitel „Erläuterung der Funkkanäle“).

### Definiertes Schließen:

- Gewünschte Handsendertaste auf Funkkanal 4 einlernen (Siehe Kapitel „Erläuterung der Funkkanäle“).

## Teilöffnung

Diese Funktion öffnet das Tor teilweise.



### HINWEIS!

**Das Einlernen einer neuen Teilöffnungsfunktion kann nur bei deaktiviertem Autozulauf erfolgen.**



### HINWEIS!

**Ab Werk ist eine Teilöffnung von ca. 20 % der Gesamtorlänge voreingestellt. Soll diese beibehalten werden, ist lediglich der Funkkanal 2 einzulernen bzw. der Taster entsprechend anzuschließen.**

### Einsatzbeispiel:

Tor für Personendurchgang öffnen. Die Teilöffnung kann mit einem zweiten Taster oder per Funk (Handsender, Telecody, usw.) genutzt werden.

### Teilöffnung per Funk

1. Tor komplett bis Endlage Tor ZU schließen.
2. Funkkanal 2 auswählen und Teilöffnung auf gewünschte Handsendertaste einlernen.
  - ⇒ Siehe Kapitel „Erläuterung der Funkkanäle“.
3. Tor durch einmaliges Drücken der auf Funkkanal 2 eingelernten Handsendertaste (Teilöffnungstaste) bis zur gewünschten Teilöffnungsweite auffahren lassen.
4. Teilöffnungstaste beim Erreichen der gewünschten Teilöffnungsweite erneut drücken.
  - ⇒ Tor stoppt.
  - ⇒ Funktion „Teilöffnung“ ist erfolgreich eingeplant.

### Teilöffnung per Impulstaster

1. Taster gemäß Kapitel „Anschluss“ verdrahten.
2. Tor komplett bis Endlage Tor ZU schließen.
3. Tor durch Drücken des Tasters bis zur gewünschten Teilöffnungsweite auffahren lassen
4. Taster beim Erreichen der gewünschten Teilöffnungsweite erneut drücken.
  - ⇒ Tor stoppt.
  - ⇒ Funktion „Teilöffnung“ ist erfolgreich eingestellt.

### Teilöffnung löschen

- Tor bis Endlage Tor ZU schließen.
- Taste PROG + Handsendertaste auf der die Teilöffnung eingeplant ist für einige Sekunden gedrückt halten.

### oder

- Tor bis Endlage Tor ZU schließen.
  - Taste PROG + Teilöffnungstaster für einige Sekunden gedrückt halten.
- ⇒ LED „Light“ leuchtet auf, wenn Teilöffnung erfolgreich gelöscht wurde.

## Automatischer Zulauf



### ACHTUNG!

Verletzungsgefahr bei automatischem Zulauf. Automatisch zulaufende Tore können Personen, die sich zum Zeitpunkt des Schließens im Bewegungsbereich des Tores aufhalten, verletzen. Unbedingt eine Lichtschranke montieren, bevor die Funktion aktiviert wird! Dies ist gesetzlich vorgeschrieben.



### ACHTUNG!

Die Steuerung reagiert nicht auf Dauersignale in Richtung „Tor AUF“.



### HINWEIS!

Das Einrichten einer Schaltuhr kann nur mittels TorMinal vorgenommen werden. Siehe separate TorMinal Anleitung.

Bei angeschlossener Schaltuhr kann die Teilöffnung, über Funk, weiter genutzt werden.



### HINWEIS!

Beim Betrieb mit automatischem Zulauf die Norm EN 12453 beachten.



### HINWEIS!

Es gibt zwei Varianten des automatischen Zulaufes. Bei beiden ist eine Einstellung der Offenhaltezeit von 0–255 Sekunden möglich.

1. Halbautomatischer Zulauf (Poti nach links)
2. Vollautomatischer Zulauf (Poti nach rechts)
3. Automatischer Zulauf deaktivieren (Poti in Mittelstellung)



### HINWEIS!

Der Ablauf der Offenhaltezeit wird durch Blinken der LED „Status“ angezeigt (2 x ... 2 x...).

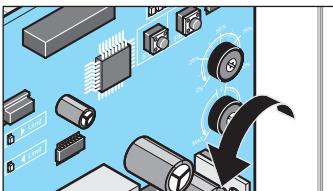


### HINWEIS!

Bei aktiviertem Totmannbetrieb (DIP 1 ON), ist der automatische Zulauf deaktiviert.

### Halbautomatischer Zulauf

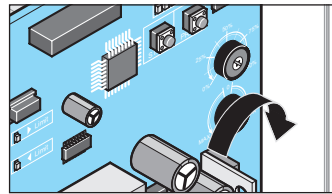
- Es werden sämtliche Befehle von Befehlsgebern angenommen.
- Beim Erreichen der Endlage Tor AUF oder der eingestellten Teilöffnungsweite startet der Ablauf der Offenhaltezeit (im Folgenden OHZ genannt).
- Das Tor schließt nach Ablauf der OHZ
- Bei eingehendem Impulsbefehl (z. B. START, Taster oder Funkkanal 1) verkürzt sich die OHZ.
- Bei eingehendem Teilöffnungsbefehl verkürzt sich die OHZ.
- Bei einem Zwischenstopp läuft die OHZ nicht ab.



Potentiometer bis zur gewünschten OHZ nach links drehen.

### Vollautomatischer Zulauf

- Während des Öffnens werden sämtliche Befehle ignoriert.
- Beim Erreichen der Endlage Tor AUF oder der eingestellten Teilöffnungsweite, startet der Ablauf der OHZ.
- Bei eingehendem Impulsbefehl (z. B. START Taster oder Funkkanal 1) startet die OHZ erneut.
- Kommt bei Antriebsstellung „Teilöffnung“ ein erneuter Teilöffnungsbefehl, so startet die OHZ erneut.



Potentiometer bis zur gewünschten OHZ nach rechts drehen.

### STOPP-Befehl bei automatischem Zulauf

Ein STOPP-Befehl, ausgelöst durch einen STOP-Taster (siehe Kapitel „Anschluss“), unterbricht die Bewegung des Antriebes grundsätzlich, unabhängig davon, welche Art des automatischen Zulaufs gewählt wurde

### Lichtschrankenereignis bei automatischem Zulauf

#### DIP-Schalter 6

„ON“ Tor schließt 5 Sekunden nach Auslösen der Lichtschranke

„OFF“ Nach Auslösen der Lichtschranke startet die OHZ erneut

## Vorwarnzeit

Ein angeschlossenes Warnlicht, blinkt nach Betätigen des Tasters oder Handsenders 5 Sekunden bevor der Antrieb startet (Werksvoreinstellung).

Wird innerhalb dieser Zeit erneut ein Befehlsgeber betätigt, wird die Vorwarnzeit abgebrochen.

- Warnlicht gemäß Kapitel „Anschluss“ verdrahten

#### DIP-Schalter 8

„ON“ Aktiviert die Vorwarnzeit

„OFF“ Deaktiviert die Vorwarnzeit

## Totmannbetrieb

Im Totmannbetrieb sind Torbewegungen nur per Dauersignal von Tastern möglich.

Per Funk ist der Totmannbetrieb nicht möglich.



### ACHTUNG!

Im Totmannbetrieb findet keine Kraftabschaltung statt. Gefahr von schweren Verletzungen! Immer sicherstellen, dass sich keine Personen, Tiere oder Gegenstände im Bewegungsbereich des Tores aufhalten.



### ACHTUNG!

Taster und sonstige Befehlsgeber dürfen nur innerhalb des Sichtbereiches des Tores montiert und betätigt werden. Zuwiderhandlungen können schwere Verletzungen Dritter zur Folge haben.

#### DIP-Schalter 1

„ON“ Aktiviert den Totmannbetrieb

- ⇒ Um Torbewegungen auszuführen muss der Taster so lange gedrückt werden, wie das Tor AUF bzw. ZU fahren soll.

„OFF“ Deaktiviert den Totmannbetrieb



### HINWEIS!

Der Ausfall von Sicherheitseinrichtungen führt ebenfalls dazu, dass die Steuerung in Totmannbetrieb versetzt wird. Allerdings nur in die durch den Defekt der Sicherheitseinrichtung gefahrbringenden Bewegung.

**Beispiel:** Fällt eine Sicherheitskontaktleiste in Richtung Tor Zu aus, so ist ein Schleißfen des Tores bis zu deren Reparatur noch in Totmannbetrieb möglich.

## Hinderniserkennung



### ACHTUNG!

Taster und sonstige Befehlsgeber dürfen nur innerhalb des Sichtbereiches des Tores montiert und betätigt werden. Zuwiderhandlungen können schwere Verletzungen Dritter zur Folge haben.



### ACHTUNG!

Reversionslänge muss so kurz wie möglich eingestellt werden, damit bei Toren mit Gitterstäben keine erneute Gefahrenquelle an einer Nebenschließkante entstehen kann. Die Reversionszeiten können mit dem TorMinal verändert werden.



### HINWEIS!

**Reversion:** Der Antrieb stoppt beim Auftreffen auf ein Hindernis und bewegt sich anschließend in die Gegenrichtung um das Hindernis freizugeben.

**Teilreversion:** Der Antrieb reversioniert um eine vordefinierte Strecke, um das erfasste Hindernis freizugeben.

**Vollreversion:** Der Antrieb reversioniert vollständig bis zum Erreichen der Endlage.

Folgende Sicherheitseinrichtungen sind für das Erkennen von Hindernissen zuständig:

- Lichtschranke (Objektschutz).
- Sicherheitskontaktleisten (Personenschutz).
- Kraftabschaltung des Antriebes (Personenschutz).

## Hinderniserkennung mittels Lichtschranke



### ACHTUNG!

Eine Lichtschranke darf nur für den Objektschutz verwendet werden. Eine Lichtschranke zum Personenschutz ist nicht zulässig!

- Lichtschranke gemäß Kapitel „Anschluss“ verdrahten.

### Verhalten in Tor ZU

#### DIP 4

„ON“ Vollreversion

„OFF“ Teilreversion



### HINWEIS!

In Richtung Tor AUF hat eine Lichtschranke keine Wirkung!



### HINWEIS!

Bei Unterbrechung der Lichtschranke hat das Tor einen geringen Nachlauf!

## Hinderniserkennung mittels Sicherheitskontaktleisten

- Sicherheitskontaktleisten gemäß Kapitel „Anschluss“ anschließen.



### ACHTUNG!

Unbedingt darauf achten, dass die Sicherheitskontaktleisten für die richtige Richtung angeschlossen werden (AUF/ZU). Eine für Tor ZU angeschlossene Sicherheitskontaktleiste reagiert in Richtung Tor AUF nicht und umgekehrt.

### Verhalten

#### DIP 2

„ON“ Vollreversion

„OFF“ Teilreversion

## Kraftabschaltung des Antriebes



### ACHTUNG!

Es erfolgt keine Kraftabschaltung im Totmannbetrieb. Diese Betriebsart ist während der Einlernphase der Betriebskräfte standardmäßig aktiviert. Ebenfalls wenn sich der DIP-Schalter 1 in Schaltstellung „ON“ befindet. Es besteht die Gefahr von schweren Verletzungen beim Aufenthalt im Bewegungsbereich des Tores in dieser Betriebsart!

- Die Empfindlichkeit der Kraftabschaltung ist abhängig von der korrekten Gewichtseinstellung des Tores am Gewichtspotentiometer.
- ⇒ Siehe hierzu Kapitel Inbetriebnahme.

## Stromsparmmodus

Um Energie zu sparen, wechselt die Steuerung des Antriebes nach der eingestellten Zeit in den Stromsparmmodus. Angeschlossenes Zubehör (z. B. Lichtschranke, Sicherheitskontaktleiste, externer Funkempfänger usw. werden dann deaktiviert und mit dem nächsten Befehl (Taster, Funk etc.) wieder aktiviert.



### HINWEIS!

Ab Werk beträgt die voreingestellte Zeit bis zum Wechsel der Steuerung in den Stromsparmmodus 6,5 Minuten. Mit einem TorMinal kann diese Zeit verändert werden. (siehe TorMinal Anleitung!)

## Wichtig bei Verwendung eines externen Funkempfängers

Da externe Funkempfänger im Stromsparmmodus deaktiviert werden, können sie keine Befehle von der Funkfernsteuerung mehr empfangen, wenn die Steuerung einmal in den Stromsparmmodus gewechselt ist.

Wenn ein externer Funkempfänger verwendet wird, muss der Stromsparmmodus mittels des DIP-Schalters 5 deaktiviert werden.

## Deaktivieren des Stromsparmmodus

### DIP 5

„ON“ Stromsparmmodus deaktiviert

„OFF“ Stromsparmmodus aktiviert (Werkseinstellung)

## Wichtig bei Verwendung eines Akkupacks

Um die Akkulaufzeit zu verlängern, wechselt die Steuerung bei Netzausfall nach 5 Sekunden automatisch in den Stromsparmmodus.

Bei angeschlossenem Akkupack wird der Standby-Betrieb automatisch deaktiviert, um ein Aufladen des Akkupacks zu ermöglichen.

## Überlastschutz

Wird der Antrieb beim Öffnen oder Schließen überlastet, erkennt die Steuerung das und stoppt den Antrieb.

Ein Steuerungsreset versetzt den Antrieb dann wieder in Betriebsbereitschaft (Siehe Kapitel „Inbetriebnahme“).

## Betrieb nach Stromausfall

Bei Netzausfall während ein Akkupack angeschlossen ist, wechselt die Steuerung nach 5 Sekunden automatisch in den Stromsparmmodus, um die Akkulaufzeit zu verlängern. Diese Funktion ist nicht deaktivierbar.

Bei einem Stromausfall bleiben die eingelernten Kraftwerte sowie die Endlagen gespeichert. Die erste Bewegung des Antriebes nach einem Stromausfall ist immer Tor AUF.

Tritt der Stromausfall während einer Torfahrt ein, stoppt der Antrieb. Nach Rückkehr der Stromversorgung kann der Antrieb mittels eines Befehlsgebers wieder gestartet werden. Der Antrieb fährt dann in Selbsthaltung mit reduzierter Geschwindigkeit bis Endlage „Tor AUF“.

## Notentriegelung



### ACHTUNG!

Beim Notentriegeln kann sich das Tor selbstständig in Bewegung setzen wenn es nicht zu 100 % waagrecht ausgerichtet ist. Verletzungsgefahr!



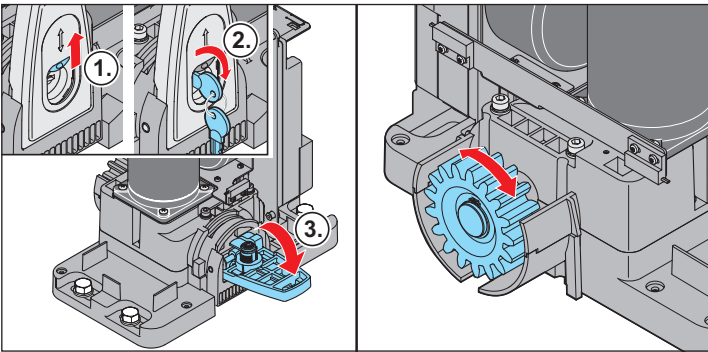
### HINWEIS!

Entriegeln kann in jeder Stellung des Tores erfolgen.

Wird der Antrieb nach einer Notentriegelung **nicht** in einer Endlage wieder verriegelt und mittels eines Befehlsgebers gestartet, fährt er in Selbsthaltung mit reduzierter Geschwindigkeit bis Endlage „Tor AUF“.

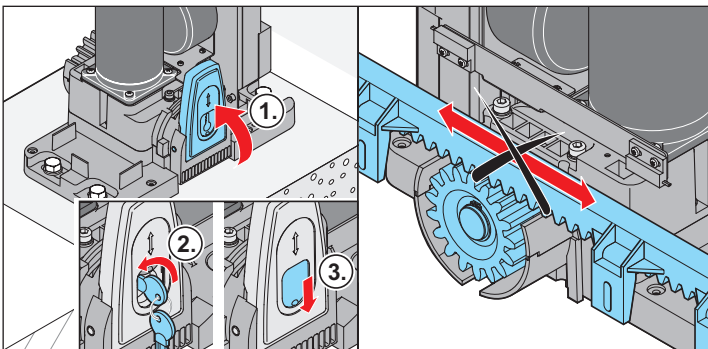
Wird diese Fahrt durch ein Hindernis unterbrochen, stoppt und reversiert der Antrieb. Er kann mittels eines Befehlsgebers wieder gestartet werden. Die nächste Fahrt erfolgt in Selbsthaltung bis Endlage „Tor ZU“.

## Antrieb entriegeln



1. Staubkappe öffnen.
2. Schloss aufschließen.
3. Verriegelungshebel nach unten klappen.  
⇒ Antrieb ist entriegelt. Das Tor lässt sich nur noch von Hand bewegen.

## Antrieb verriegeln



1. Verriegelungshebel nach oben klappen.
2. Schloss zuschließen.
3. Staubkappe schließen.



### HINWEIS!

Tor mit der Hand hin und her bewegen, damit das Zahnrad leichter in die Zahnstange eingreifen und der Motor einrasten kann.

- ⇒ Antrieb ist verriegelt, das Tor lässt sich nur noch motorisch bewegen.

# Wartung und Pflege

## Sicherheitshinweise



### GEFAHR!

**Der Antrieb oder das Steuerungsgehäuse darf nie mit einem Wasserschlauch oder Hochdruckreiniger abgespritzt werden.**

- Vor Arbeiten am Tor oder Antrieb diesen spannungslos machen und gegen Wiedereinschalten sichern.
- Keine Laugen oder Säuren zum Reinigen verwenden.
- Antrieb bei Bedarf mit einem trockenen Lappen abreiben.
- Nie in laufendes Tor oder bewegte Teile greifen.
- Es besteht Quetsch- und Schergefahr an den Schließkanten und der Mechanik des Tores.
- Alle Befestigungsschrauben des Antriebes auf festen Sitz überprüfen, wenn nötig nachziehen.
- Das Tor gemäß der Anleitung des Herstellers überprüfen.

## Regelmäßige Prüfung

Sicherheitseinrichtungen müssen in periodischen Intervallen geprüft werden, welche einen Zeitraum von sechs Monaten nicht überschreiten dürfen und in den Wartungsvorschriften des Tores vorgeschrieben sein müssen, gemäß EN 12453-1/2.

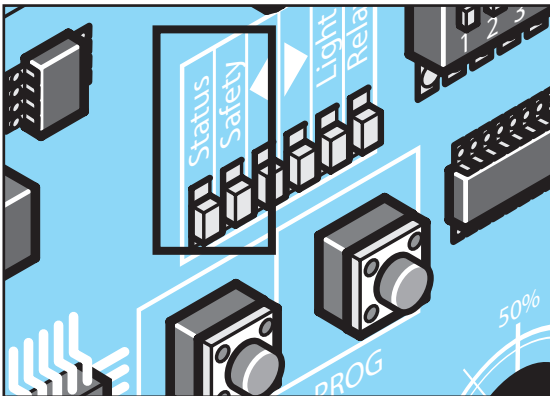
Druckempfindliche Sicherheitseinrichtungen (z. B. Sicherheitskontaktleisten) alle 4 Wochen auf Ihre korrekte Funktion überprüfen, gemäß EN 60335-2-103.

Prüfung	Verhalten	ja/nein	mögliche Ursache	Abhilfe
<b>Kraftabschaltung</b>				
Torflügel beim Schließen mit einem Gegenstand mit den Maßen 50 mm x 50 mm stoppen.	Antrieb reversiert beim Auftreffen auf den Gegenstand?	ja	• Kraftabschaltung funktioniert.	
		nein	• Krafttoleranz zu hoch.  • Tor falsch eingestellt.	• Krafttoleranz mit TorMinal reduzieren bis die Prüfung erfolgreich ist. Vorher das Tor unter Aufsicht 2x komplett öffnen und schließen. Siehe Anleitung TorMinal.  • Tor einstellen, Fachmann holen!
<b>Notentriegelung</b>				
Vorgehensweise wie in Kapitel „Notentriegelung“ beschrieben.	Tor muss sich leicht von Hand Öffnen/Schließen lassen. (Tor ist ausgeglichen)	ja	• Alles in Ordnung!	
		nein	• Notentriegelung defekt.  • Tor klemmt.	• Notentriegelung reparieren  • Tor überprüfen, siehe Wartungsanleitung des Tores.
<b>Sicherheitskontaktleiste, wenn vorhanden</b>				
Tor öffnen/schließen und dabei die Leiste betätigen.	Verhalten des Tores, wie an DIP-Schalter 2 eingestellt. LED Safety leuchtet.	ja	• Alles in Ordnung!	
		nein	• Kabelbruch, Klemme locker.  • Leiste defekt.	• Verdrahtung überprüfen, Klemmen nachziehen.  • Anlage außer Betrieb nehmen und gegen Wiedereinschalten sichern. Kundendienst rufen!
<b>Lichtschanke, wenn vorhanden</b>				
Tor öffnen/schließen und dabei die Lichtschanke unterbrechen.	Verhalten des Tores, wie an DIP-Schalter 4 eingestellt. LED Safety leuchtet.	ja	• Alles in Ordnung!	
		nein	• Kabelbruch, Klemme locker.  • Lichtschanke schmutzig.  • Lichtschanke verstellt (Halterung verbogen).  • Lichtschanke defekt.	• Verdrahtung überprüfen, Klemmen nachziehen.  • Lichtschanke reinigen.  • Lichtschanke einstellen.  • Anlage außer Betrieb nehmen und gegen Wiedereinschalten sichern. Kundendienst rufen!

# Hilfe bei Störungen

Störung	mögliche Ursache	Beseitigung
Antrieb schließt das Tor nicht.	• Stromversorgung Lichtschranke unterbrochen.	Anschluss überprüfen Sicherung austauschen.
	• Antrieb war vom Netz getrennt.	• Beim ersten Befehl nachdem die Stromversorgung hergestellt ist öffnet der Antrieb das Tor.
	• Antrieb war in Zwischenposition als er vom Netz getrennt oder Notentriegelt wurde und schaltete in Folge dessen in den Totmannbetrieb um.	• Tor im Totmannbetrieb in eine Endlage bringen und einriegeln.
Antrieb öffnet das Tor, danach keine Reaktion mehr auf einen Handsenderbefehl.	• Sicherheitseingang ausgelöst (z. B. Lichtschranke defekt), LED Safety blinkt (siehe Tabelle).	• Hindernis aus Lichtschranke entfernen. • Lichtschranke reparieren. • Steuerung nicht richtig eingesteckt.
Geschwindigkeit beim Öffnen oder Schließen verändert sich.	• Antrieb startet und wird vor Erreichen der Endlage langsamer.	Kein Fehler. Der Antrieb startet mit Maximalgeschwindigkeit. Vor Erreichen der anderen Endlage reduziert der Antrieb seine Geschwindigkeit (Softlauf).
Tor lässt sich nur bedienen, solange Sie den Taster z. B. Schlüsseltaster gedrückt halten.	• Totmannbetrieb eingeschaltet.	Totmannbetrieb deaktivieren, siehe Kapitel DIP-Schalter-Einstellungen wählen bzw. defekte Sicherheitsperipherie beseitigen.
<b>Nur Funkempfänger!</b>		
Alle LEDs blinken.	• Alle Speicherplätze belegt, max. 112.	• Nicht mehr benötigte Handsender löschen. • Zusätzlichen Funkempfänger installieren.
Eine der LEDs am Empfänger leuchtet ständig.	• Funksignal wird empfangen, evtl. Taste eines Handsender defekt oder Fremdsignal.	• Batterie aus Handsender entnehmen. • Warten bis Fremdsignal abfällt.
Eine der LEDs am Empfänger leuchtet.	• Funkempfänger im Lernmodus, wartet auf einen Funkcode eines Handsenders.	Gewünschte Handsendertaste drücken.

## Beschreibung der Blinkfolgen der LEDs



Blinkfolgen der LED „Safety“		Bedeutung
██	Dauerleuchten	Notentriegelung ist betätigt, NOT-STOPP oder Stopp-Taster ist gedrückt.
■ ■ ..... ■ ■	2x	Sicherheitskontaktleiste ist geknickt oder eine Kraftabschaltung ist erfolgt.
■ ■ ■ ..... ■ ■ ■	3x	Lichtschranke ist unterbrochen.
■ ■ ■ ■ ..... ■ ■ ■ ■	4x	Laufzeit ist >90 Sekunden, Laufweg ist zu kurz oder zu lang.
■ ■ ■ ■ ■ ..... ■ ■ ■ ■ ■	5x	Systemfehler: Steuerung weist einen Defekt auf oder ist überlastet.
■ ..... ■	1x	Ladung des Akkus ist nicht mehr ausreichend.

Blinkfolgen der LED „Status“		Bedeutung
██	Dauerleuchten	Anlage i.O.
■ ■ ■ ■	4x	Stromsparmodus Modus wird aktiviert.
■ ■ ..... ■ ■	2x	Offenhaltezeit des Autozulauf läuft ab.
■ ...3 sec... ■ ...3 sec... ■ ...3 sec... ■	1x	Antrieb befindet sich im Stromsparmodus.

# Demontage und Entsorgung

## Demontage



**WICHTIG!**

**Sicherheitshinweise beachten!**

Der Arbeitsablauf ist der gleiche, wie im Abschnitt „Montage“, jedoch in umgekehrter Reihenfolge. Beschriebene Einstellarbeiten entfallen.

## Entsorgung

Entsprechende Ländervorschriften beachten!

## Gewährleistung und Kundendienst

Die Gewährleistung entspricht den gesetzlichen Bestimmungen. Ansprechpartner für eventuelle Gewährleistungen ist der Fachhändler. Der Gewährleistungsanspruch gilt nur für das Land, in dem der Antrieb erworben wurde.

Batterien, Sicherungen und Glühlampen sind von der Gewährleistung ausgeschlossen.

Wenn Sie Kundendienst, Ersatzteile oder Zubehör benötigen, wenden Sie sich bitte an Ihren Fachhändler.

Wir haben versucht, die Montage- und Betriebsanleitung so übersichtlich wie möglich zu gestalten. Haben Sie Anregungen für eine bessere Gestaltung oder fehlen Ihnen Angaben in der Montage- und Betriebsanleitung, schicken Sie Ihre Vorschläge an uns:

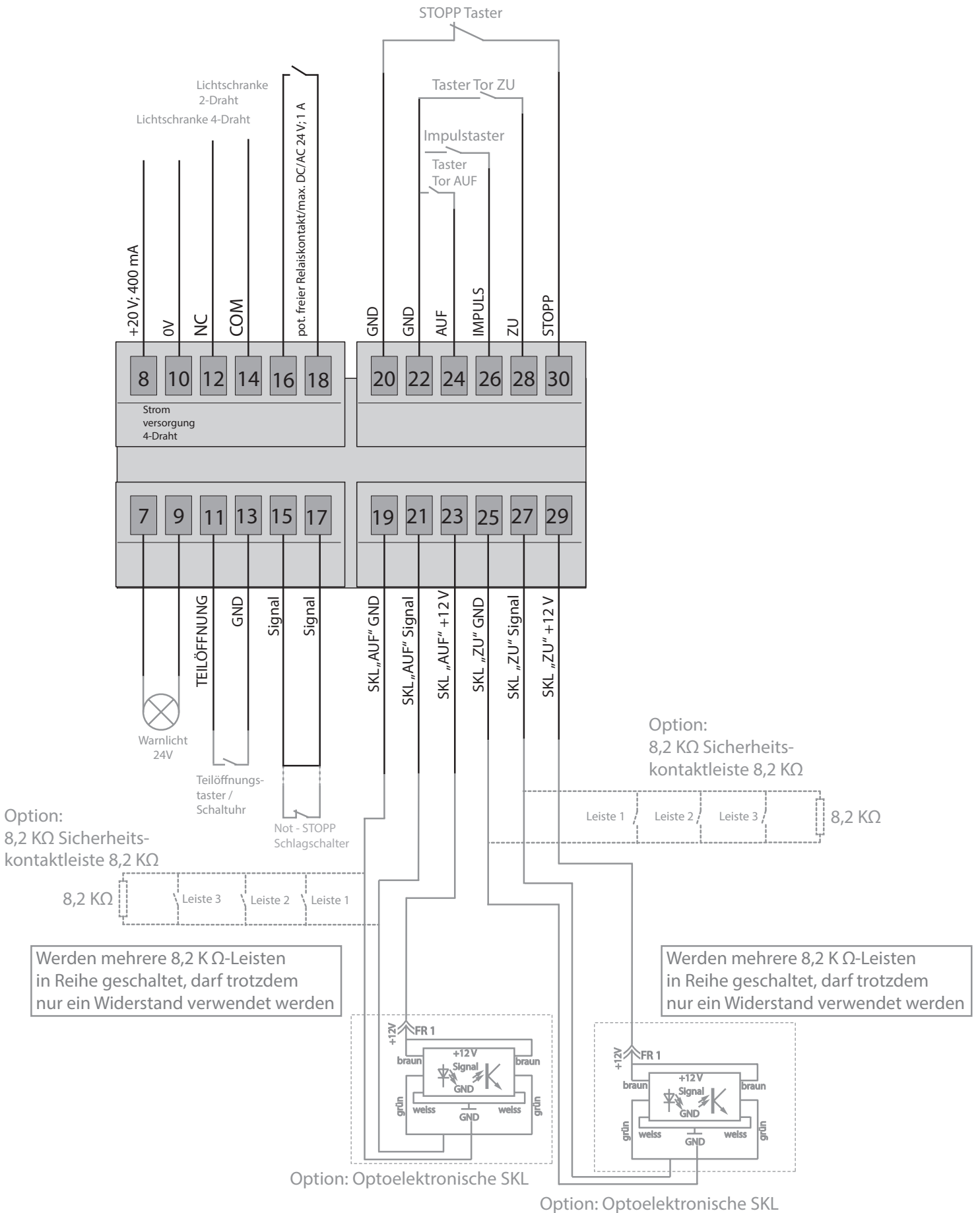
+49 (0) 7021 8001-401

doku@sommer.eu

# DIP-Schalter Einstellungen

Schalter	ON	OFF (Auslieferungszustand)
1	Totmannbetrieb aktiviert.	Totmannbetrieb deaktiviert.
2	<b>Reaktion auf Eingang SKL/Kraftabschaltung</b>	
	Vollreversion	Teilreversion
3	Gewichtspotentiometer gesperrt.	Gewichtspotentiometer entsperrt.
4	<b>Reaktion auf Lichtschranke beim Schließen</b>	
	Vollreversion	Teilreversion
5	<b>Stromsparmmodus</b>	
	<b>Stromsparmmodus deaktiviert</b>	<b>Stromsparmmodus aktiviert</b>
6	Tor schließt 5 Sekunden nach Auslösen der Lichtschranke.	Auslösen der Lichtschranke setzt die eingestellte Offenhaltezeit auf Anfang.
7	Tor öffnet nach rechts.	Tor öffnet nach links.
8	Vorwarnzeit aktiviert.	Vorwarnzeit deaktiviert.

# Anschlussplan











## **SOMMER Antriebs- und Funktechnik GmbH**

Hans-Böckler-Straße 27  
73230 Kirchheim/Teck  
Germany

 +49 (0) 7021 8001-0

 +49 (0) 7021 8001-100

[info@sommer.eu](mailto:info@sommer.eu)  
[www.sommer.eu](http://www.sommer.eu)