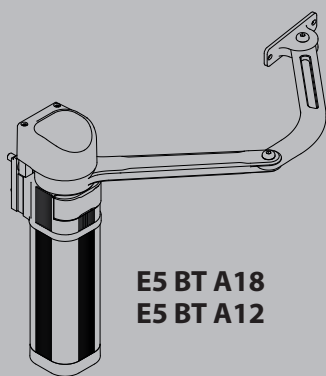


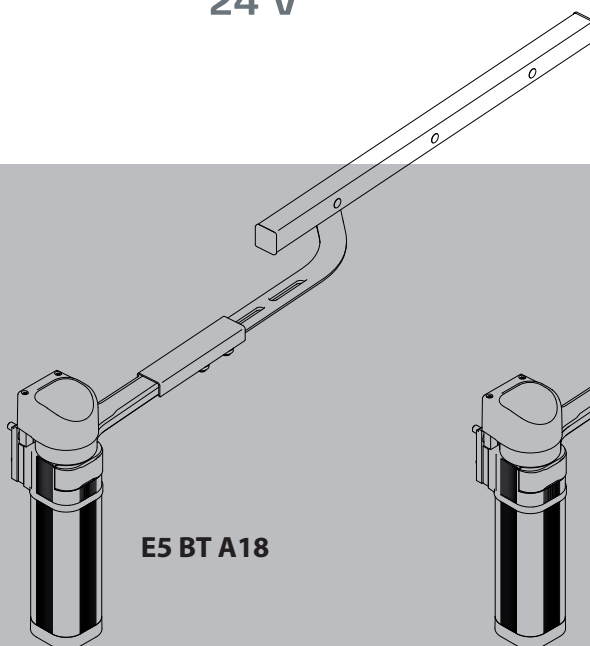
E5 BT A18 E5 BT A12



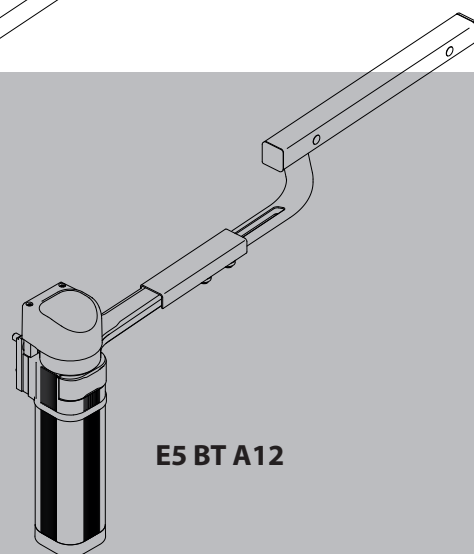
24 V



E5 BT A18
E5 BT A12



E5 BT A18



E5 BT A12

D814068 0AA00_03 09-09-19

ISTRUZIONI D'USO E DI INSTALLAZIONE
INSTALLATION AND USER'S MANUAL
INSTRUCTIONS D'UTILISATION ET D'INSTALLATION
INSTALLATIONS-UND GEBRAUCHSANLEITUNG
INSTRUCCIONES DE USO Y DE INSTALACION
GEBRUIKS- EN INSTALLATIEAANWIJZINGEN

AUTOMAZIONI A BRACCIO PER CANCELLI A BATTENTE
ARM AUTOMATIONS FOR SWING GATES
AUTOMATISATIONS AU BRAS POUR PORTAILS BATTANTS
ARM AUTOMATISIERUNGEN FÜR SCHWINGTORE
AUTOMATIZACIONES DE BRAZO PARA PUERTAS BATTIENTES
AUTOMATISERINGEN MET ARM VOOR VLEUGELPOORTEN

Attenzione! Leggere attentamente le "Avvertenze" all'interno! **Caution!** Read "Warnings" inside carefully! **Attention!** Veuillez lire attentivement les Avertissements qui se trouvent à l'intérieur!
Achtung! Bitte lesen Sie aufmerksam die „Hinweise“ im Inneren! **¡Atención!** Leer atentamente las "Advertencias" en el interior! **Let op!** Lees de "Waarschuwingen" aan de binnenkant zorgvuldig!



AZIENDA CON
SISTEMA DI GESTIONE
CERTIFICATO DA DNV GL
= ISO 9001 =
= ISO 14001 =



8 027908 556820 >



1) GENERALITÀ

L'automazione E5, è costituita da un compatto motoriduttore elettromeccanico di minimo ingombro, che grazie alla sua versatilità può essere applicato su qualsiasi pilastro o colonnina. Il bloccaggio del cancello in chiusura è garantito da una elettroserratura, e la manovra manuale d'emergenza si esegue facilmente, dopo avere sbloccato l'elettroserratura con la chiave personalizzata in dotazione, grazie alla reversibilità del motoriduttore.

La totale sicurezza contro lo schiacciamento è garantita da una frizione a dischi multipli, ed il funzionamento a fine corsa è regolato con encoder.

1) IN GENERAL

The E5 automation consists of a compact electromechanical gearmotor of minimum size, which can be applied on any pillar or column, due to its versatility. The locking of the gate at closing is ensured by an electric lock, and the manual emergency manoeuvre can be easily performed, after having unlocked the electric lock using the personalised key provided, thanks to the reversibility of the gear motor.

Total safety against crushing is ensured by a multiple disc clutch, and the end-of-stroke operation is regulated with an encoder.

1) GÉNÉRALITÉS

L'automatisation E5 est constituée par un motoréducteur électromécanique compact ayant un encombrement très réduit qui, grâce à sa polyvalence, peut être appliqué sur un pilier ou une colonne quelconque. Le verrouillage du portail à la fermeture est garanti par une serrure électrique, donc la manœuvre manuelle d'urgence s'effectue facilement, après avoir déverrouillé la serrure électrique avec la clé personnalisée fournie de série, grâce à la réversibilité du motoréducteur.

La sécurité totale contre l'écrasement est garantie par un embrayage à disques multiples, et le fonctionnement en fin de course est réglé avec un codeur.

1) ALLGEMEINES

Die E5-Automatisierung besteht aus einem kompakten elektromechanischen Getriebemotor mit minimalen Abmessungen, der dank seiner Vielseitigkeit an jeder Säule oder jedem Pfosten angebracht werden kann. Die Verriegelung des Tores beim Schließen wird durch ein Elektroschloss sichergestellt, und das manuelle Notfallmanöver ist dank der Umkehrbarkeit des Getriebemotors einfach durchzuführen, nachdem das Elektroschloss mit dem mitgelieferten personalisierten Schlüssel entriegelt wurde.

Der vollständige Schutz gegen Quetschen wird durch eine Mehrscheibenkupplung sichergestellt, und der Endschalterbetrieb wird durch einen Encoder geregelt.

1) GENERALIDADES

La automatización E5 consta de un compacto motorreductor electromecánico de tamaño reducido, que gracias a su versatilidad puede ser aplicado en cualquier pilar o columna. El bloqueo del cierre de la puerta está garantizado por una electrocerradura y la maniobra manual de emergencia se realiza con facilidad desbloqueando la electrocerradura con la llave personalizada que se suministra, gracias a la reversibilidad del motorreductor.

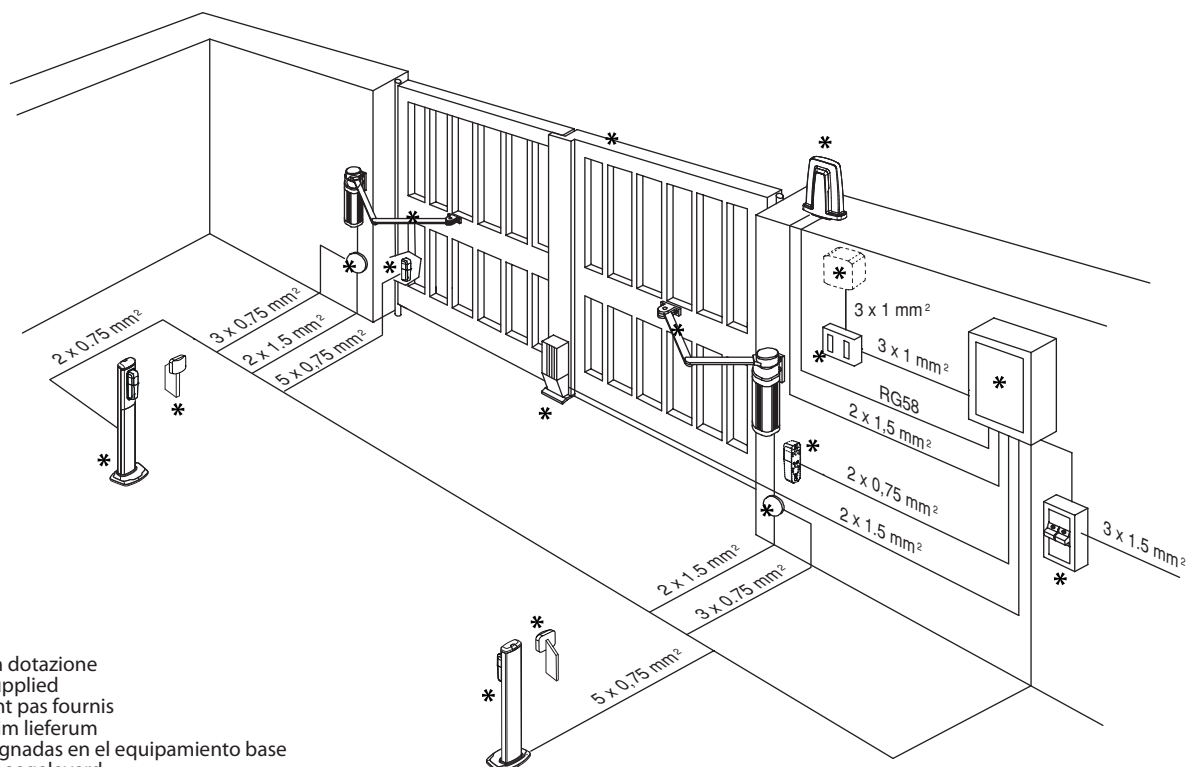
La total seguridad contra el aplastamiento está garantizada por un embrague de discos múltiples y el funcionamiento hasta el final de carrera es regulado mediante encoder.

1) ALGEMEEN

De automatisering E5 bestaat uit een compacte elektromechanische reductiemotor, met kleine afmetingen, die dankzij zijn veelzijdigheid kan aangebracht worden op elke paal of op elk zuiltje. De vergrendeling van de poort bij de sluiting wordt gegarandeerd door een elektrisch slot, en het handmatige noodmanoeuvre wordt eenvoudig uitgevoerd, nadat het elektrische slot met de gepersonaliseerde sleutel is ontgrendeld, dankzij de omkeerbaarheid van de reductiemotor.

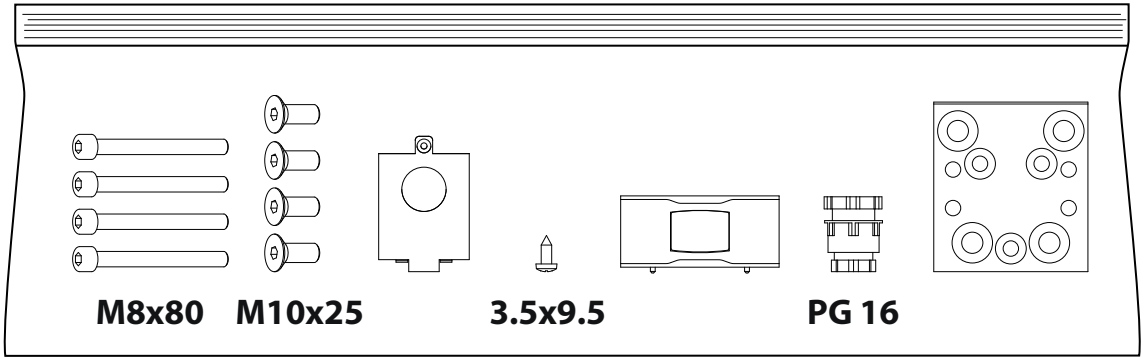
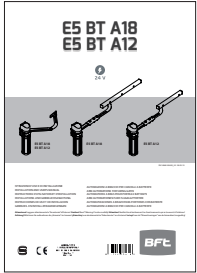
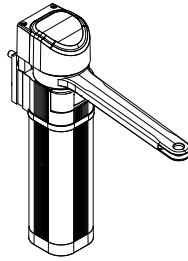
De totale beveiliging tegen verplettering wordt gegarandeerd door een koppeling met meerdere schijven, en de werking van de eindloop wordt geregeld met een encoder.

PREDISPOSIZIONE CAVI - PREPARATION OF CABLES - PRE-INSTALLATION DES CABLES VORBEREITUNG DER KABEL - PREDISPOSICIÓN CABLES - PREDISPOSITIE KABELS



**CONTENUTO DELLA CONFEZIONE - PACKAGE CONTENTS - CONTENU DE L'EMBALLAGE
 PACKUNGSINHALT - CONTENIDO DE LA CAJA - INHOUD VAN DE VERPAKKING**

**E5 BT A18
 E5 BT A12**

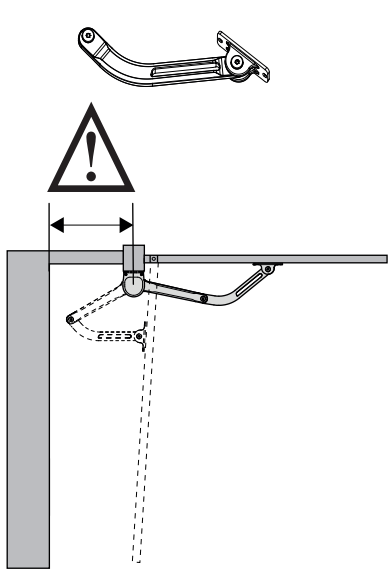


**E5 BT A18
 E5 BT A12**

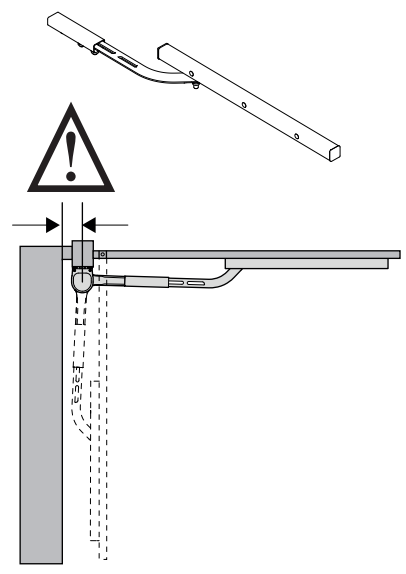
E5 BT A18

E5 BT A12

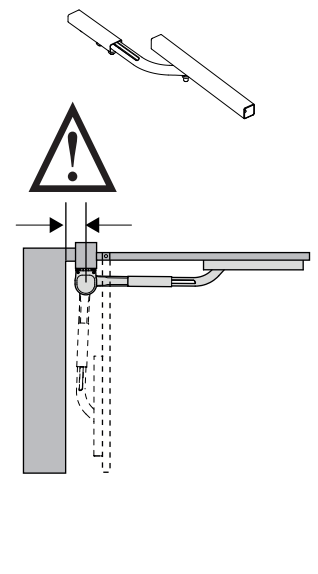
**⚠ BRACCIO ACCESSORIO NON IN DOTAZIONE - ACCESSORY ARM NOT SUPPLIED ⚠
 BRAS ACCESSOIRE NON FOURNI DE SERIE - ZUBEHÖRARM NICHT IM LIEFERUMFANG ⚠
 BRAZO ACCESORIO NO SUMINISTRADO - ARM ACCESSOIRE NIET MEEGELEVERD ⚠**



braccio articolato - articulated arm
 bras articulé - Gelenkarm
 brazo articulado - scharnierarm



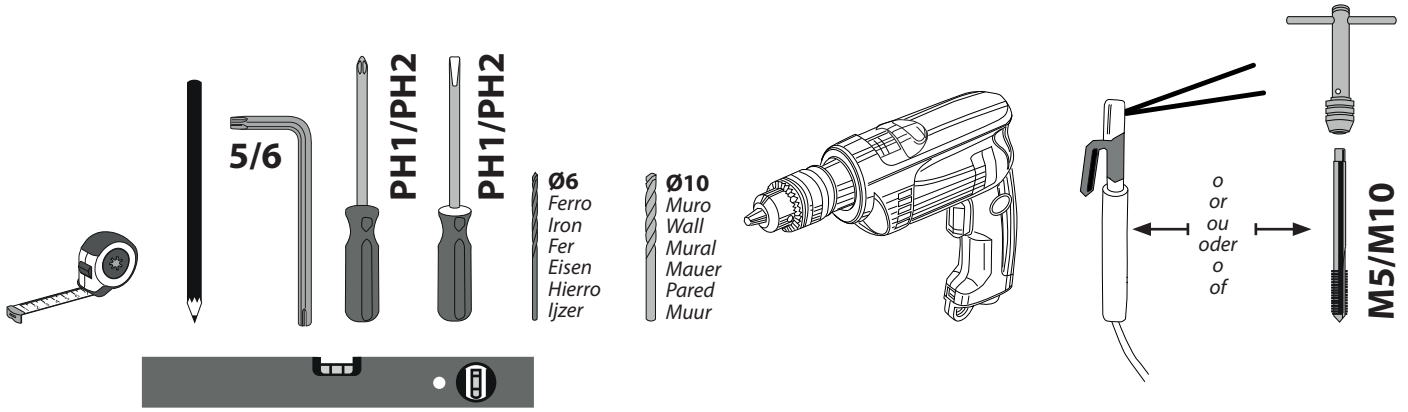
braccio a slitta - sled arm
 bras à glissière - Gleitarm
 brazo deslizante - schuifarm



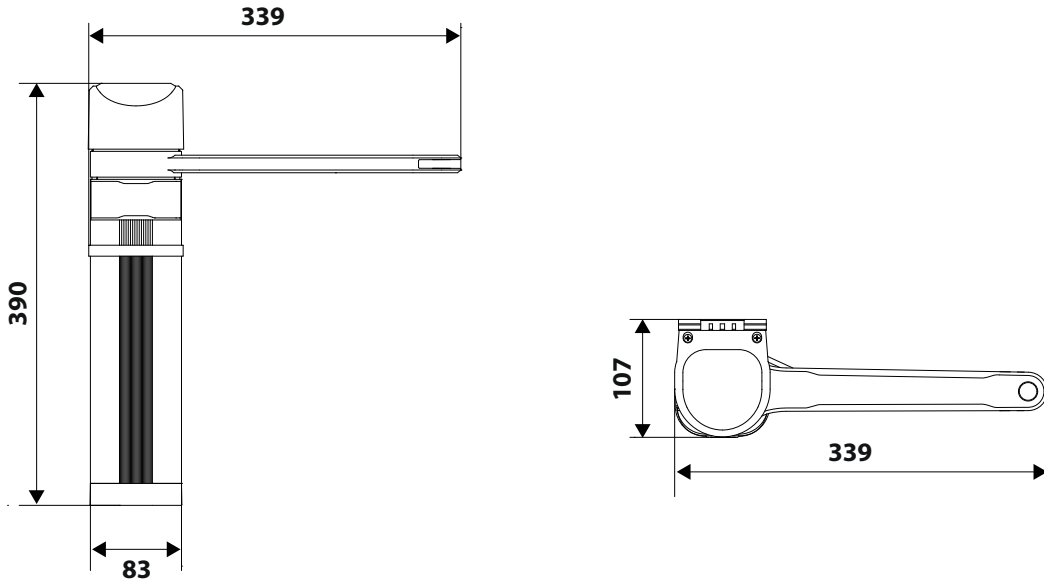
braccio a slitta - sled arm
 bras à glissière - Gleitarm
 brazo deslizante - schuifarm

ATTREZZATURE - EQUIPMENT - OUTILS - AUSRÜSTUNG- EQUIPOS - UITRUSTING

DB14068 0AA00_03



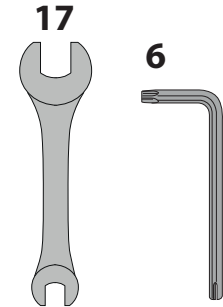
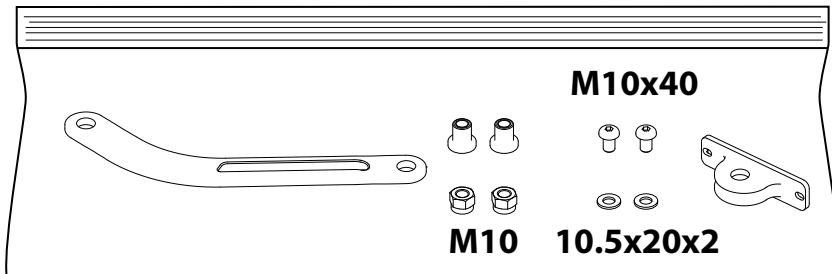
DIMENSIONI - DIMENSIONS - DIMENSIONS - ABMESSUNGEN - DIMENSIONES - AFMETINGEN



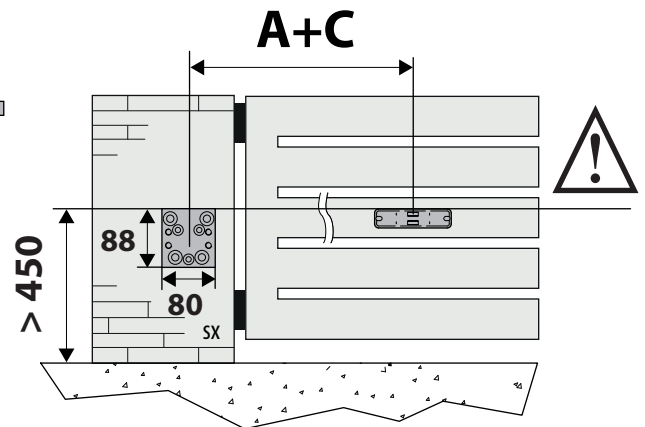
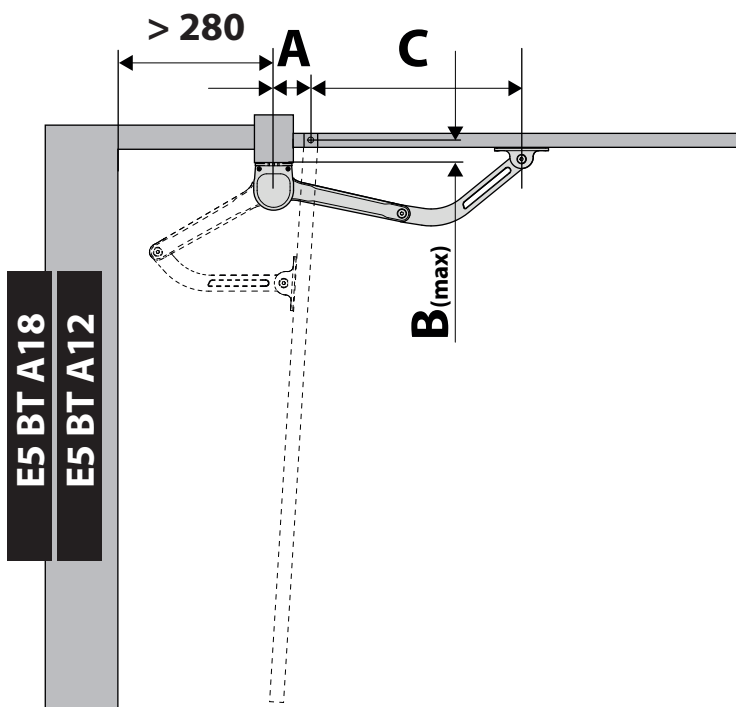
ACCESSORIO BRACCIO ARTICOLATO PER E5 BT A18 / E5 BT A12 ACCESSORY ARTICULATED ARM FOR E5 BT A18 / E5 BT A12 ACCESSOIRE BRAS ARTICULE POUR E5 BT A18/E5 BT A12 ZUBEHÖR GELENKARM FÜR E5 BT A18 / E5 BT A12 ACCESORIO BRAZO ARTICULADO PARA E5 BT A18 / E5 BT A12 ACCESSOIRE SCHARNIERARM VOOR E5 BT A18 / E5 BT A12

CONTENUTO DELLA CONFEZIONE - PACKAGE CONTENTS
CONTENU DE L'EMBALLAGE - PACKUNGSINHALT
CONTENIDO DE LA CAJA - INHOUD VAN DE VERPAKKING

ATTREZZATURE - EQUIPMENT
OUTILS - AUSRÜSTUNG
EQUIPOS - UITRUSTING



INGOMBRI - DIMENSIONS - ENCOMBREMENTS - ABMESSUNGEN - TAMAÑOS - AFMETINGEN



ATTENZIONE! Posizionare la staffa sulla parte piena del cancello.

WARNING! Place the bracket on the full part of the gate.

ATTENTION ! Mettre la bride sur la partie pleine du portail.

ACHTUNG! Den Bügel auf dem vollständigen Teil des Tors positionieren.

¡ATENCIÓN! Colocar el estribo en la parte maciza de la puerta.

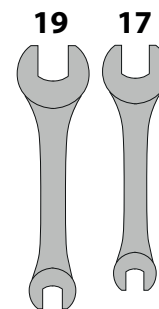
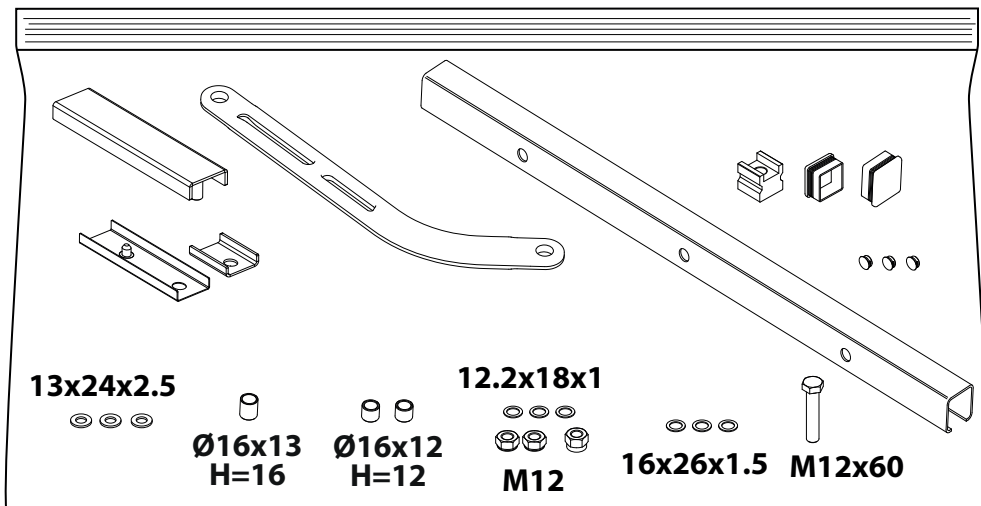
LET OP! Positioneer de beugel op het volle deel van de poort.

		A							
		120	140	150	160	170	180	190	200
B	30	90°	92°	95°	100°	102°	105°	107°	110°
	40	90°	92°	95°	100°	102°	105°	107°	110°
	50	90°	92°	95°	100°	102°	105°	107°	110°
	60	90°	92°	95°	100°	102°	105°	107°	107°
	70	90°	92°	95°	97°	100°	102°	107°	107°
	80	90°	92°	95°	97°	100°	102°	105°	107°
	90	90°	92°	95°	97°	100°	102°	105°	107°
	100	90°	92°	95°	97°	100°	102°	105°	105°
	110	90°	92°	95°	97°	100°	102°	102°	105°
	120	90°	92°	95°	97°	100°	100°	102°	105°
130	90°	92°	95°	97°	100°	100°	102°	105°	

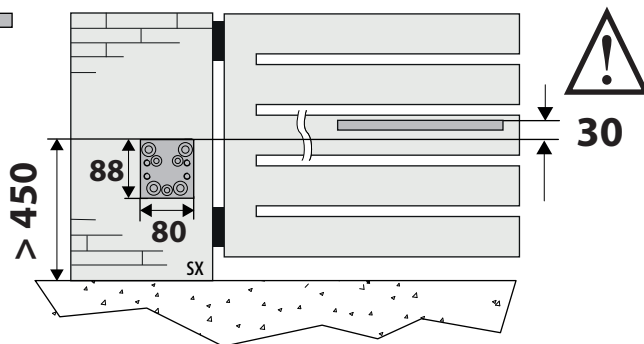
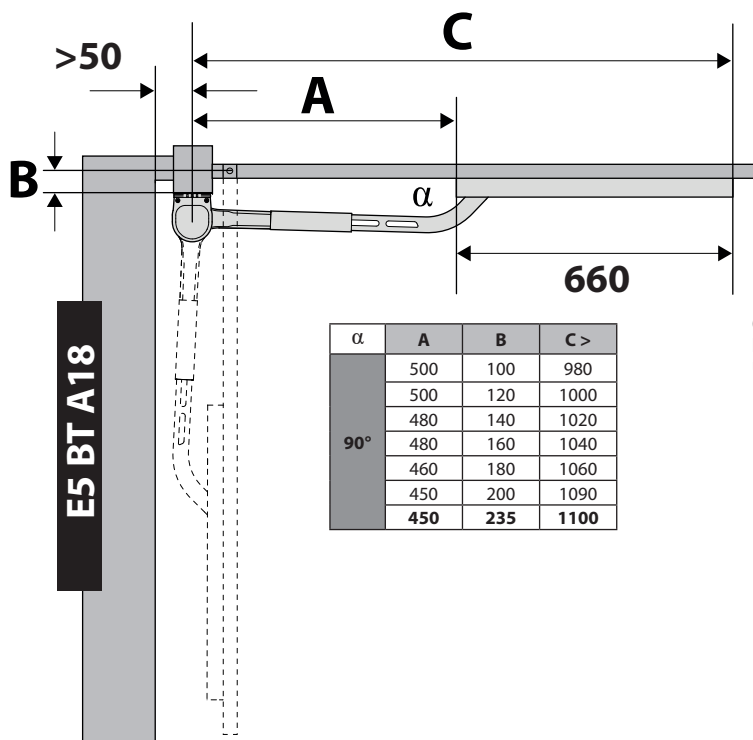
ACCESSORIO BRACCIO A SLITTA PER E5 BT A18 ACCESSORY SLED ARM FOR E5 BT A18 ACCESSOIRE BRAS A GLISSIERE POUR E5 BT A18 ZUBEHÖR GLEITARM FÜR E5 BT A18 ACCESORIO BRAZO DESLIZANTE PARA E5 BT A18 ACCESSOIRE SCHUIFARM VOOR E5 BT A18

CONTENUTO DELLA CONFEZIONE - PACKAGE CONTENTS
 CONTENU DE L'EMBALLAGE - PACKUNGSINHALT
 CONTENIDO DE LA CAJA - INHOUD VAN DE VERPAKKING

ATTREZZATURE - EQUIPMENT
 OUTILS - AUSRÜSTUNG
 EQUIPOS - UITRUSTING



INGOMBRI - DIMENSIONS - ENCOMBREMENTS - ABMESSUNGEN - TAMAÑOS - AFMETINGEN



ATTENZIONE! Posizionare la staffa sulla parte piena del cancello.

WARNING! Place the bracket on the full part of the gate.

ATTENTION ! Mettre la bride sur la partie pleine du portail.

ACHTUNG! Den Bügel auf dem vollständigen Teil des Tors positionieren.

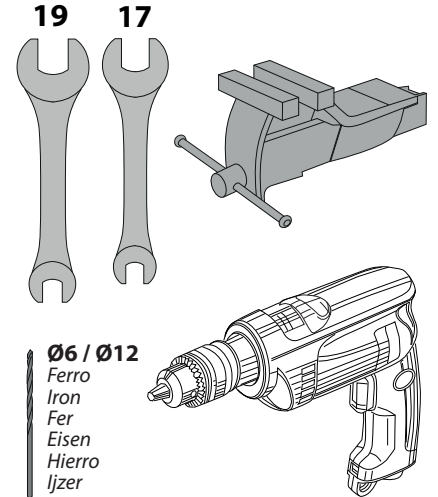
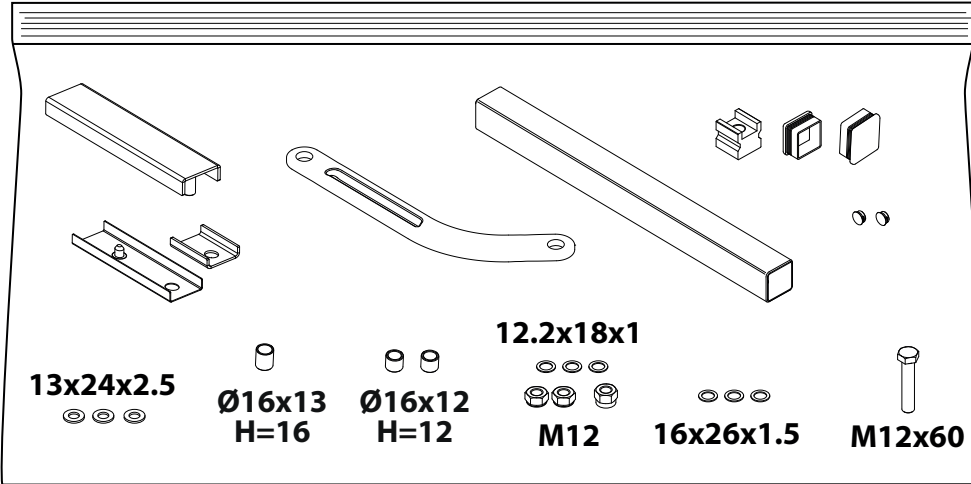
¡ATENCIÓN! Colocar el estribo en la parte maciza de la puerta.

LET OP! Positioneer de beugel op het volle deel van de poort.

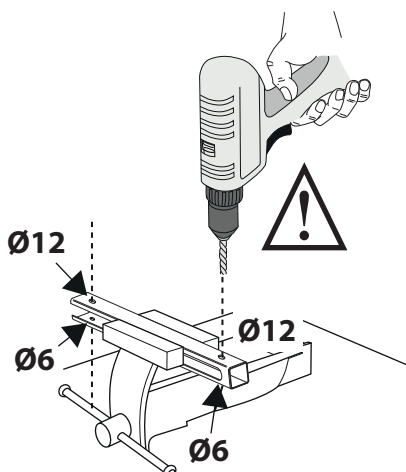
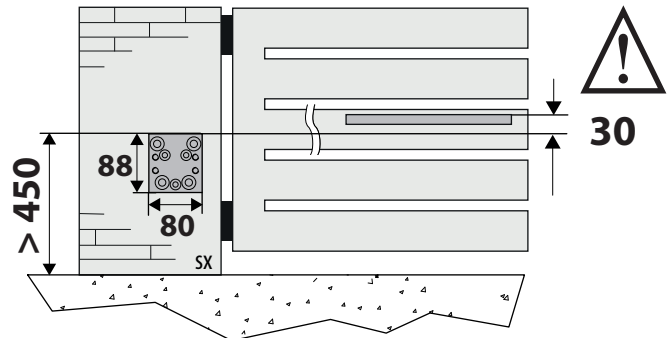
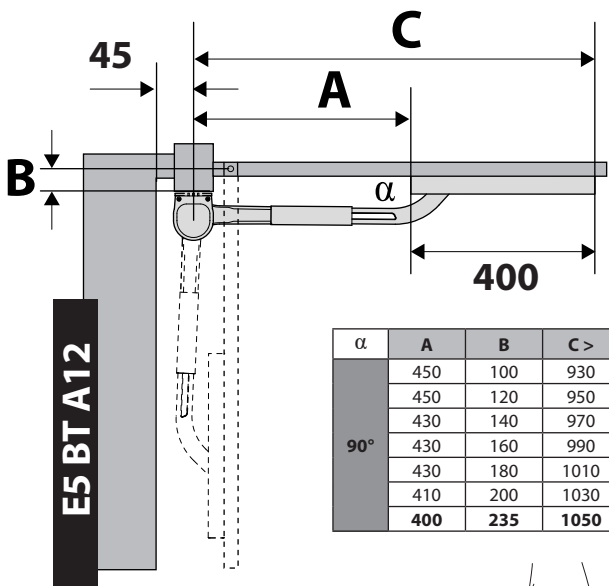
ACCESSORIO BRACCIO A SLITTA PER E5 BT A12 ACCESSORY SLED ARM FOR E5 BT A12 ACCESSOIRE BRAS A GLISSIERE POUR E5 BT A12 ZUBEHÖR GLEITARM FÜR E5 BT A12 ACCESORIO BRAZO DESLIZANTE PARA E5 BT A12 ACCESSOIRE SCHUIFARM VOOR E5 BT A12

CONTENUTO DELLA CONFEZIONE - PACKAGE CONTENTS
 CONTENU DE L'EMBALLAGE - PACKUNGSINHALT
 CONTENIDO DE LA CAJA - INHOUD VAN DE VERPAKKING

ATTREZZATURE - EQUIPMENT
 OUTILS - AUSRÜSTUNG
 EQUIPOS - UITRUSTING



INGOMBRI - DIMENSIONS - ENCOMBREMENTS - ABMESSUNGEN - TAMAÑOS - AFMETINGEN



ATTENZIONE! Posizionare la staffa sulla parte piena del cancello.

WARNING! Place the bracket on the full part of the gate.

ATTENTION ! Mettre la bride sur la partie pleine du portail.

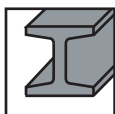
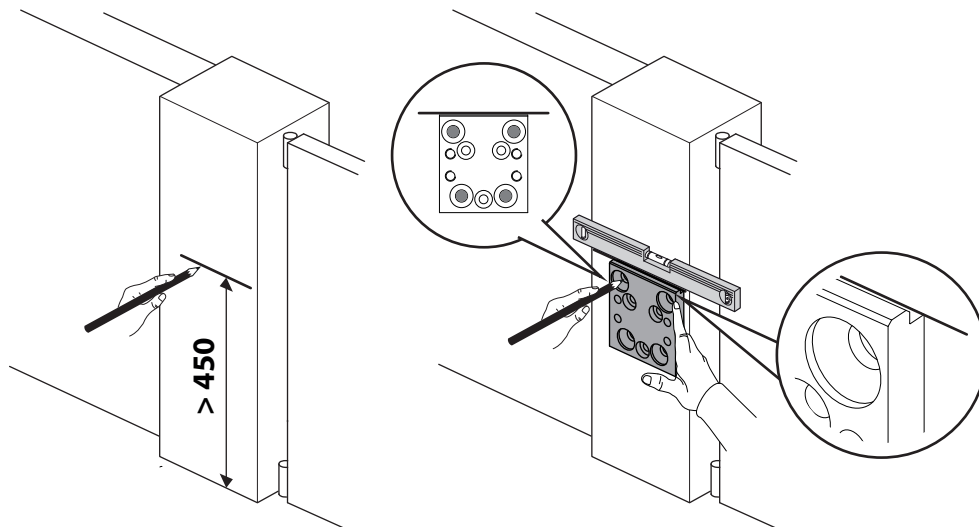
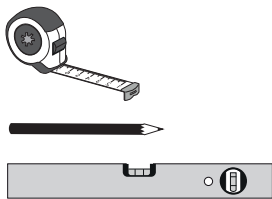
ACHTUNG! Den Bügel auf dem vollständigen Teil des Tors positionieren.

¡ATENCIÓN! Colocar el estribo en la parte maciza de la puerta.

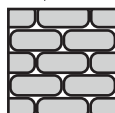
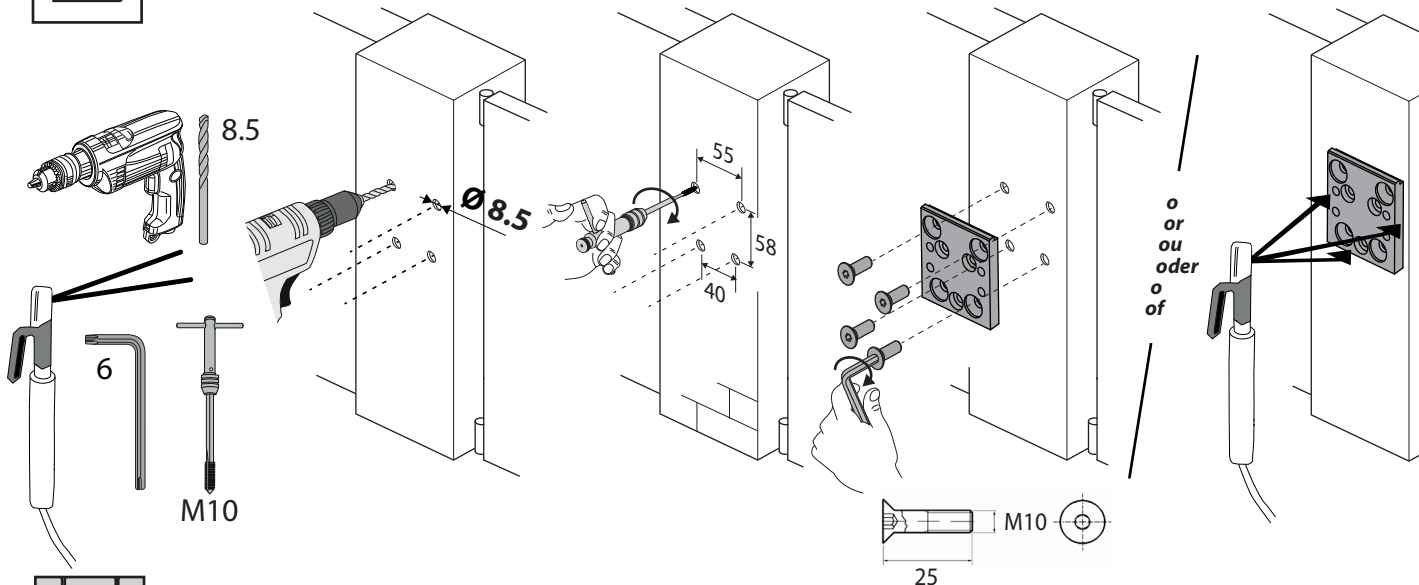
LET OP! Positioneer de beugel op het volle deel van de poort.

A

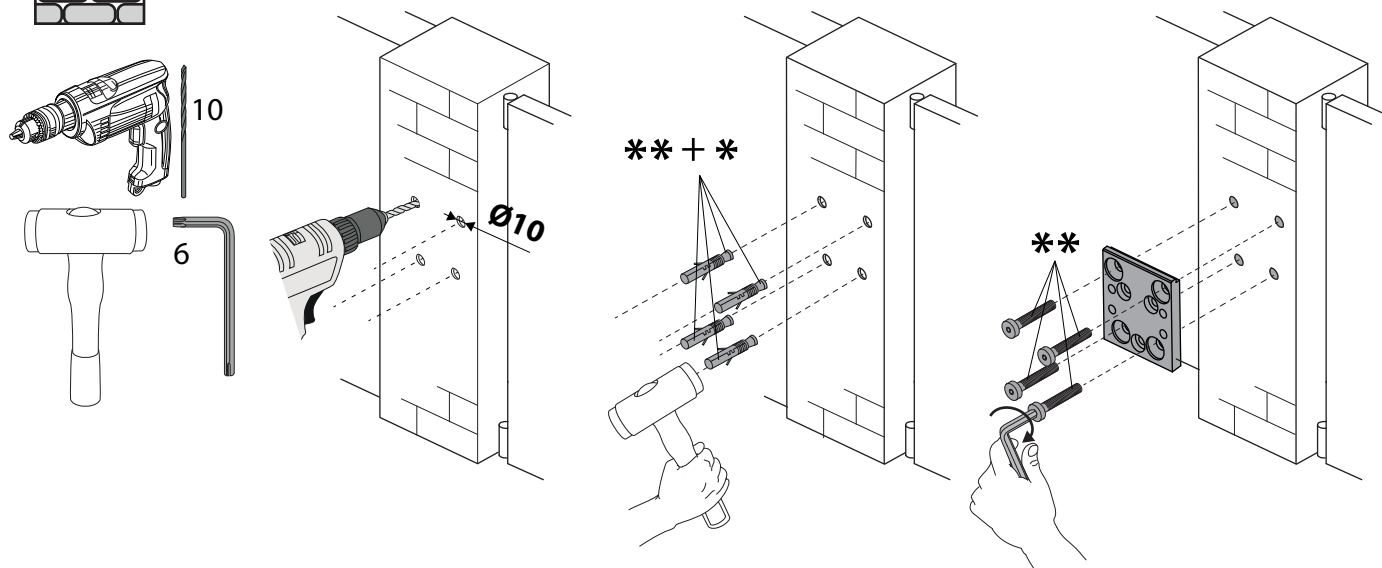
**FISSAGGIO PIASTRA SOSTEGNO MOTORE - FASTENING OF MOTOR HOLDER PLATE
 FIXATION DE LA PLAQUE DE SUPPORT DU MOTEUR - BEFESTIGUNG MOTORSTÜTZPLATTE
 FIJACIÓN PLACA SOPORTE MOTOR - BEVESTIGING STEUNPLAAT MOTOR**



SU FERRO - ON METAL - SUR DU FER - AUF EISEN - EN HIERRO - OP METAAL



SU MURO - ON THE WALL - SUR UN MUR - AN DER WAND - EN PARED - OP STEEN



*** Usare tasselli in acciaio! Use stainless steel dowels! Utiliser des chevilles en acier!
 Stahldübel verwenden! ¡Usar tacos de acero! Use buchas de aço!**

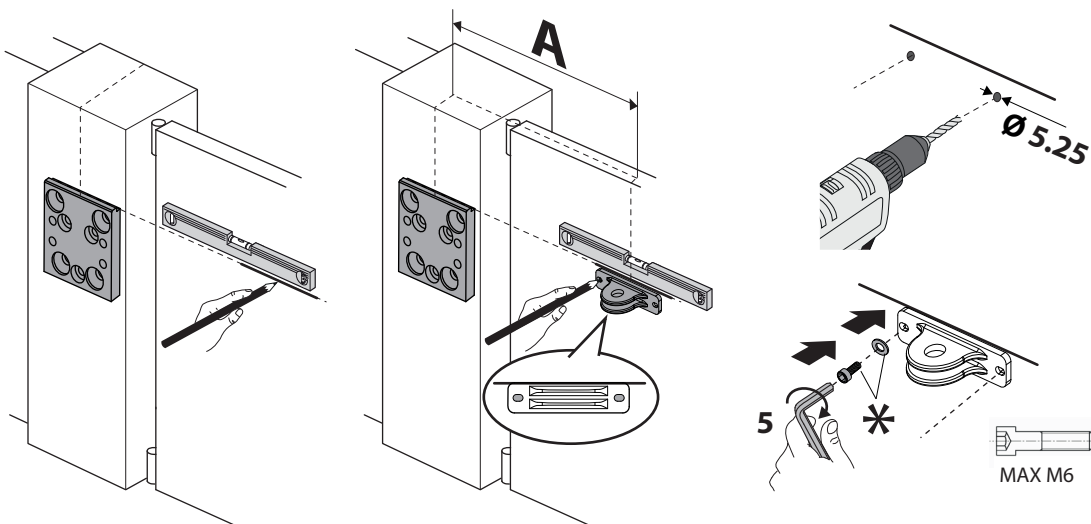
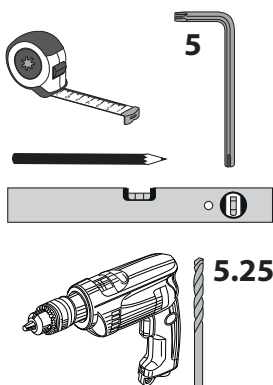
**** Non in dotazione! Not supplied! Non fourni! Nicht im! Lieferumfang! No suministrados!**

B

**FISSAGGIO STAFFA SU ANTA - FASTENING OF BRACKET ON LEAF -
 FIXATION DE LA BRIDE SUR LE VANTAIL - BEFESTIGUNG DES BÜGELS AM TORFLÜGEL
 FIJACIÓN DEL ESTRIBO EN LA HOJA - BEVESTIGING BEUGEL OP VLEUGEL**

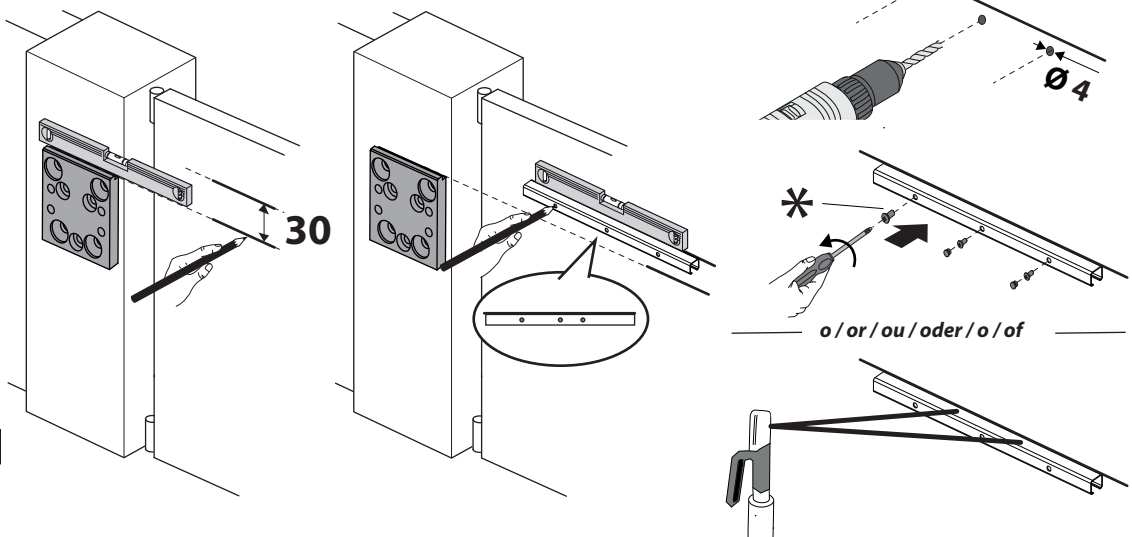
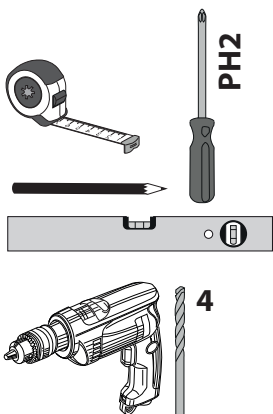
**BRACCIO ARTICOLATO - ARTICULATED ARM - BRAS ARTICULÉ
 GELENKARM - BRAZO ARTICULADO - SCHARNIERARM**

E5 BT A18

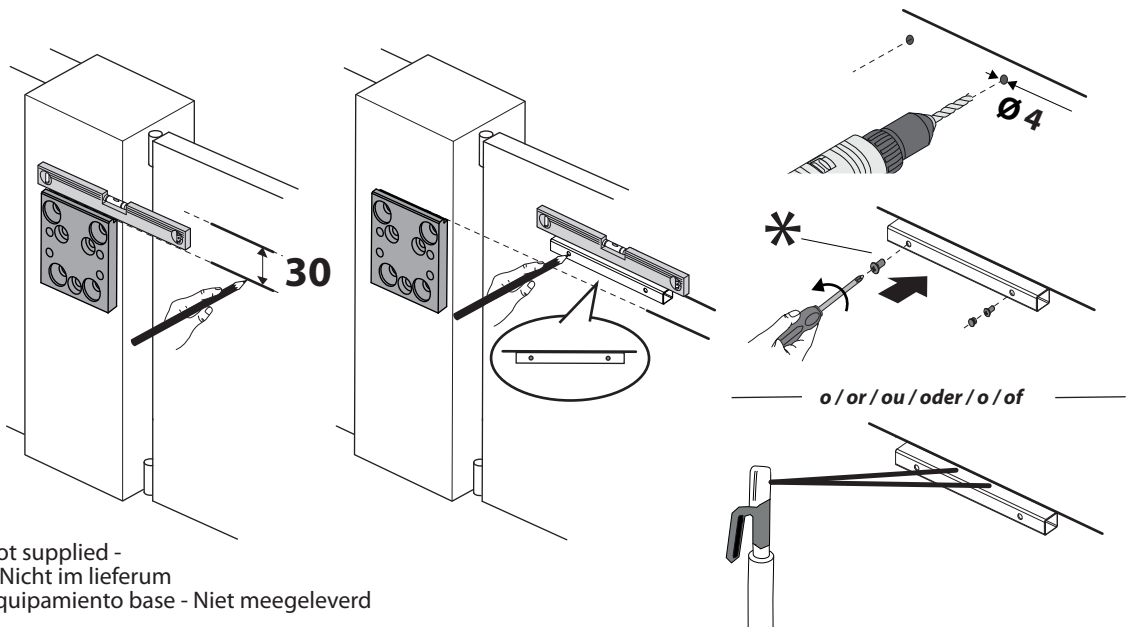
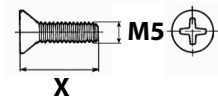


**BRACCIO A SLITTA - SLED ARM - BRAS À GLISSIÈRE
 GLEITARM - BRAZO DESLIZANTE - SCHUIFARM**

E5 BT A18



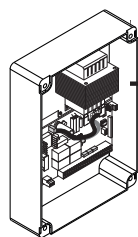
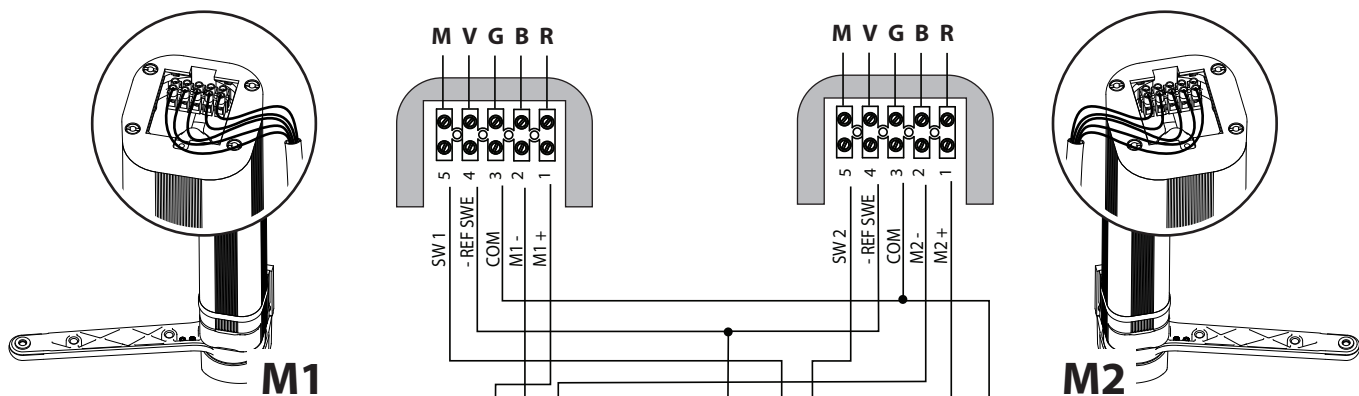
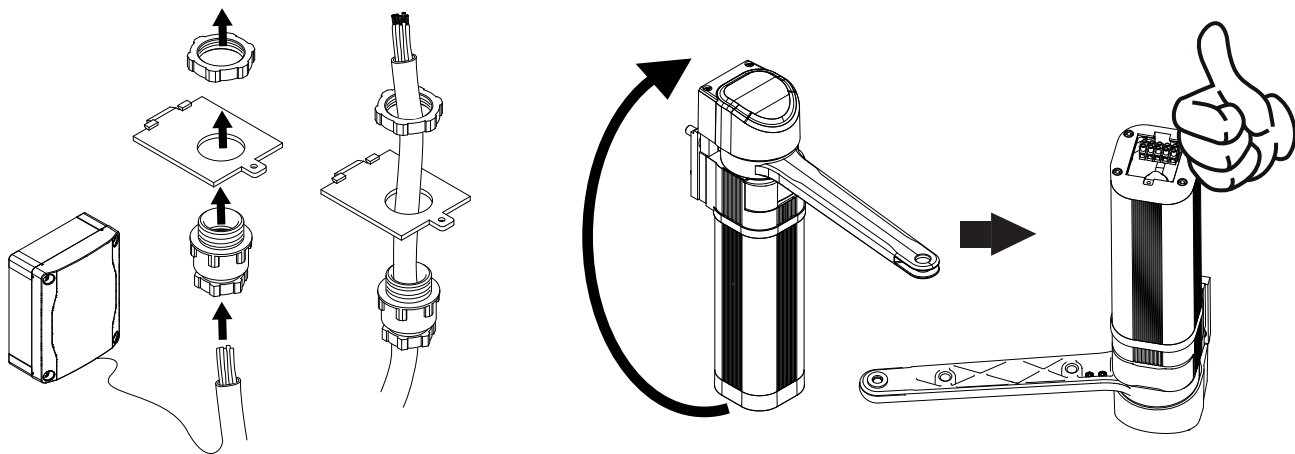
E5 BT A12



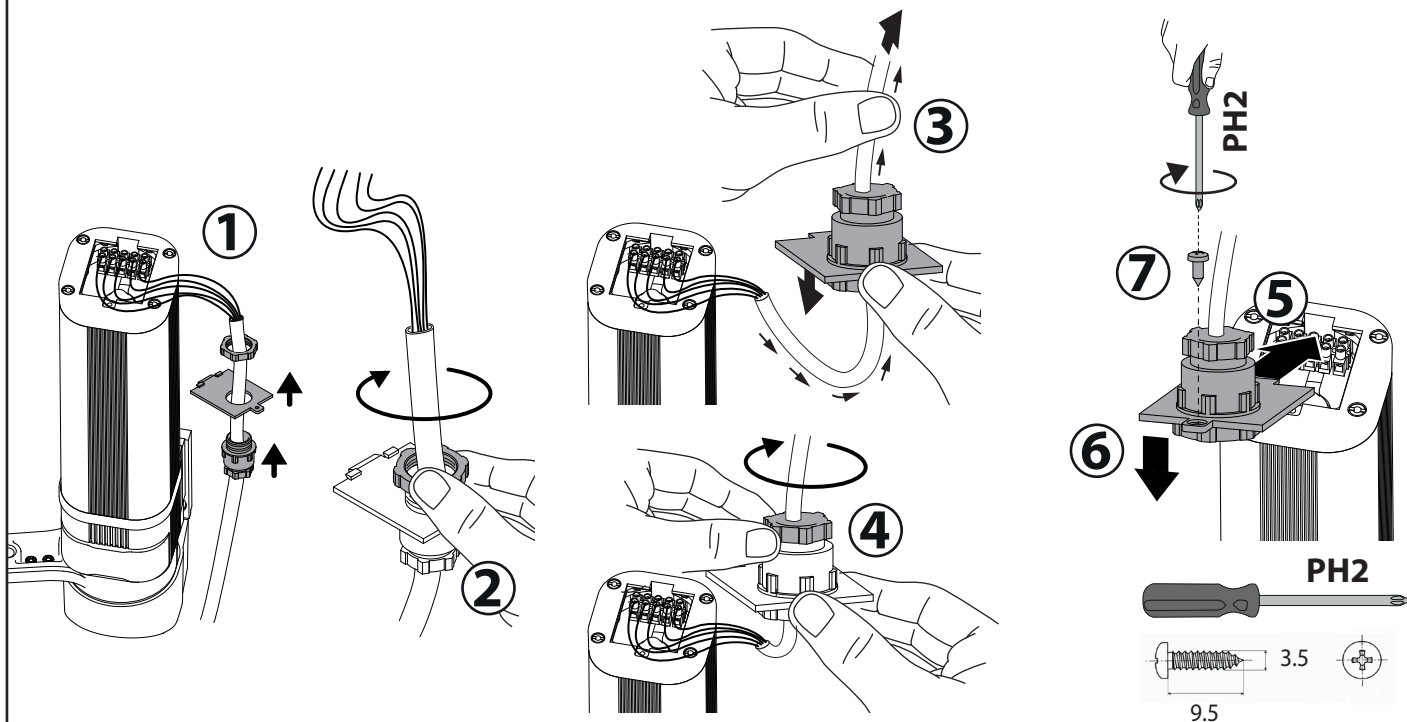
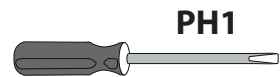
* Non in dotazione - Not supplied -
 Ne sont pas fournis - Nicht im lieferum
 No asignadas en el equipamiento base - Niet meegeleverd

C

**COLLEGAMENTI - CONNECTIONS - CONNEXIONS
ANSCHLÜSSE - CONEXIONES - AANSLUITINGEN**

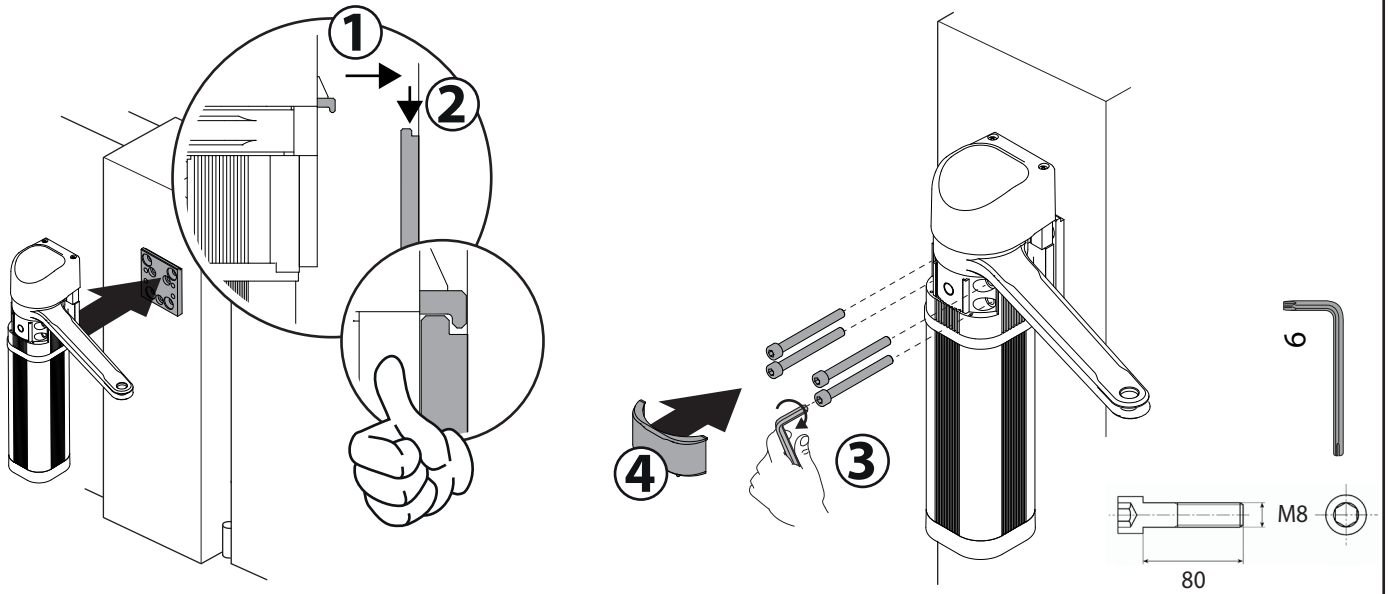


M	V	G	B	R
Marrone	Verde	Giallo	Blu	Rosso
Brown	Green	Yellow	Bleu	Red
Marron	Vert	Jaune	Bleu	Rouge
Braun	Grün	Gelb	Blau	Rot
Maron	Verde	Amarillo	Azul	Rojo
bruin	Groen	Geel	Blauw	Rood



D

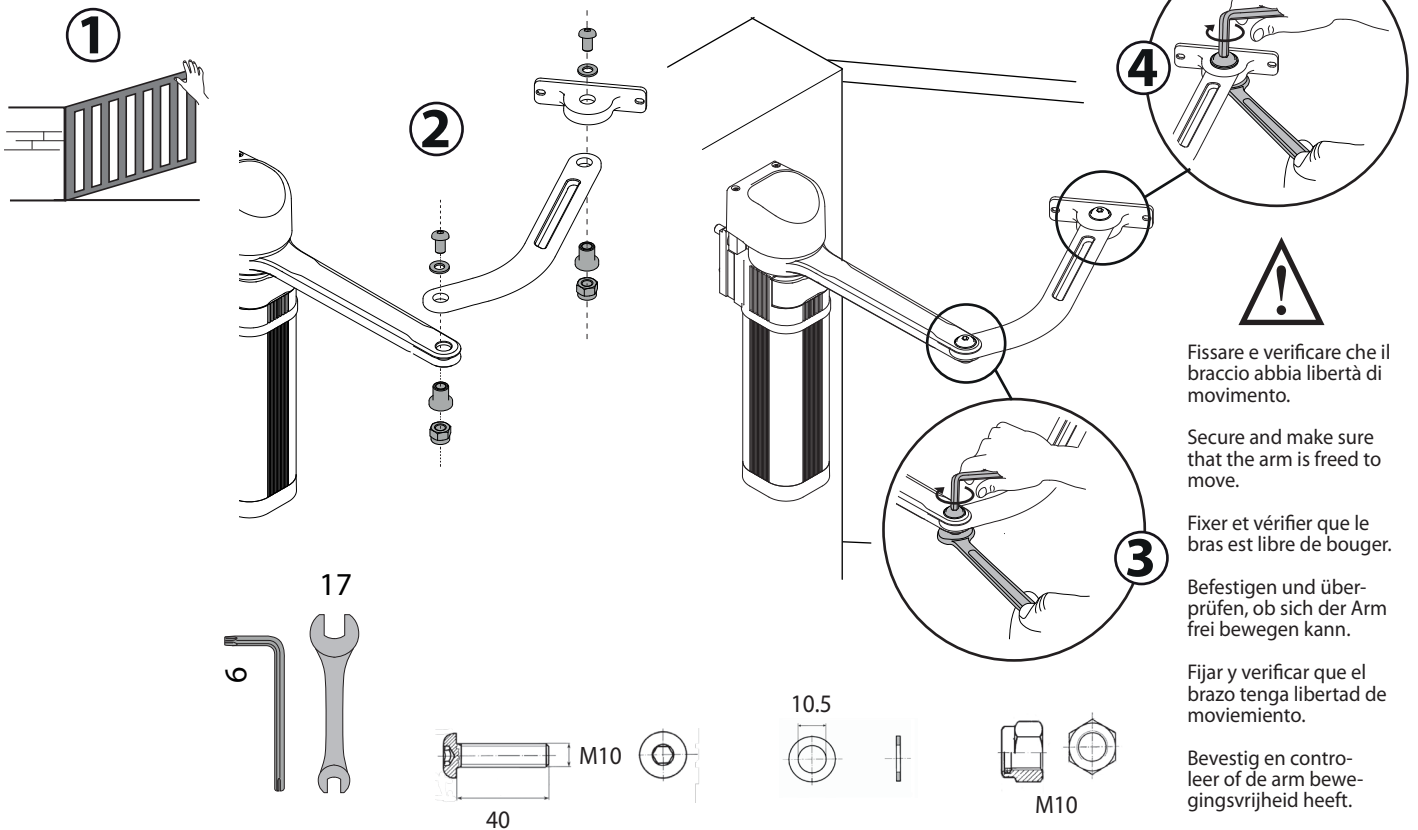
**INSTALLAZIONE MOTORE - MOTOR INSTALLATION - INSTALLATION DU MOTEUR
INSTALLATION DES MOTORS - INSTALACIÓN DEL MOTOR - INSTALLATIE MOTOR**



E

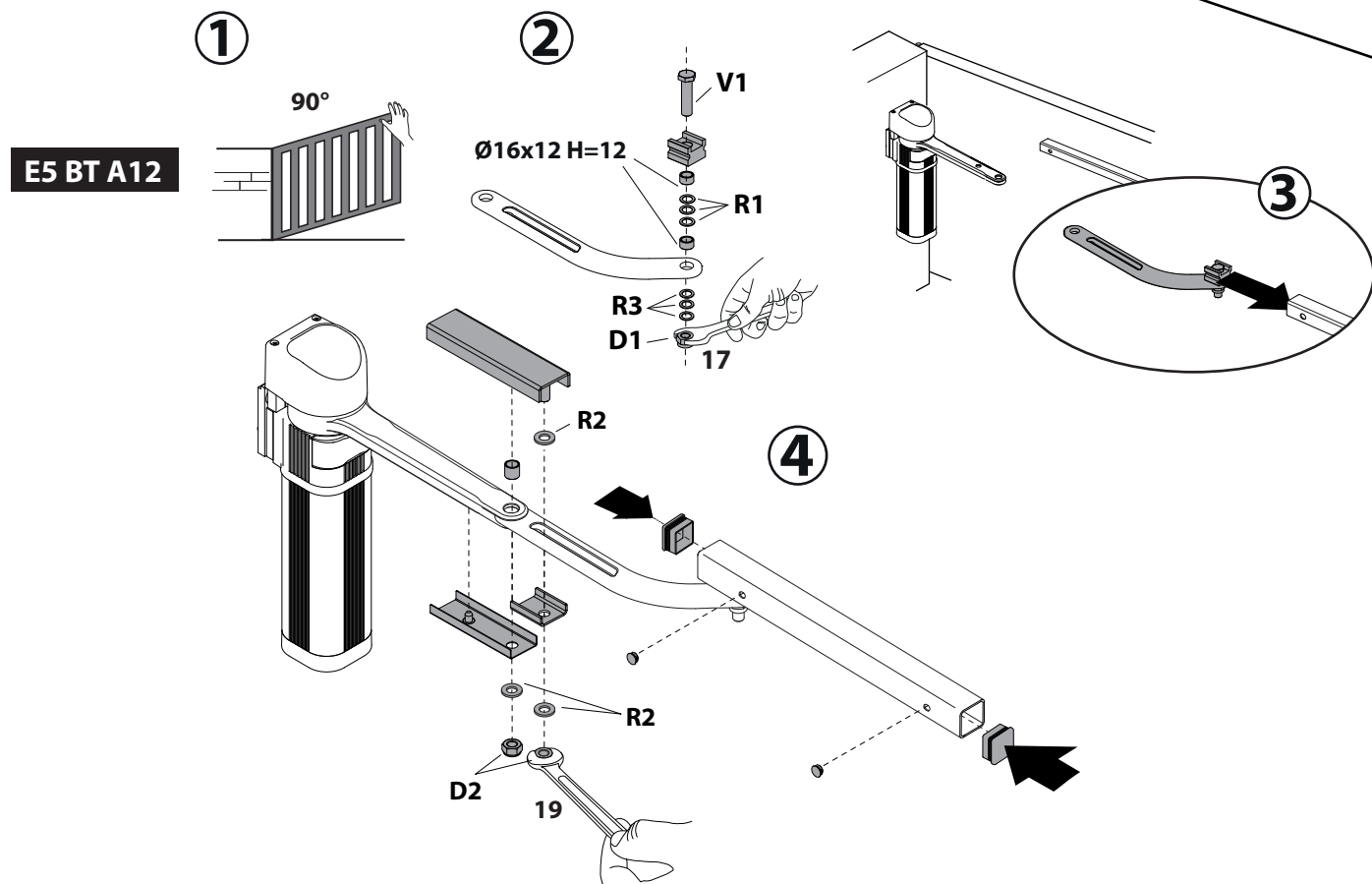
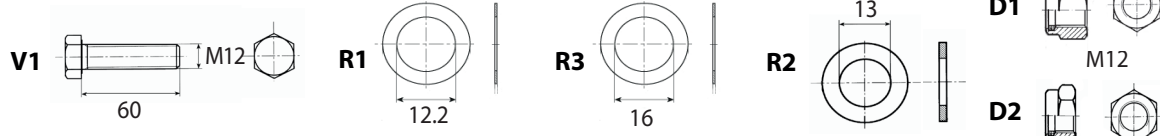
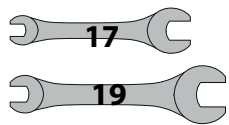
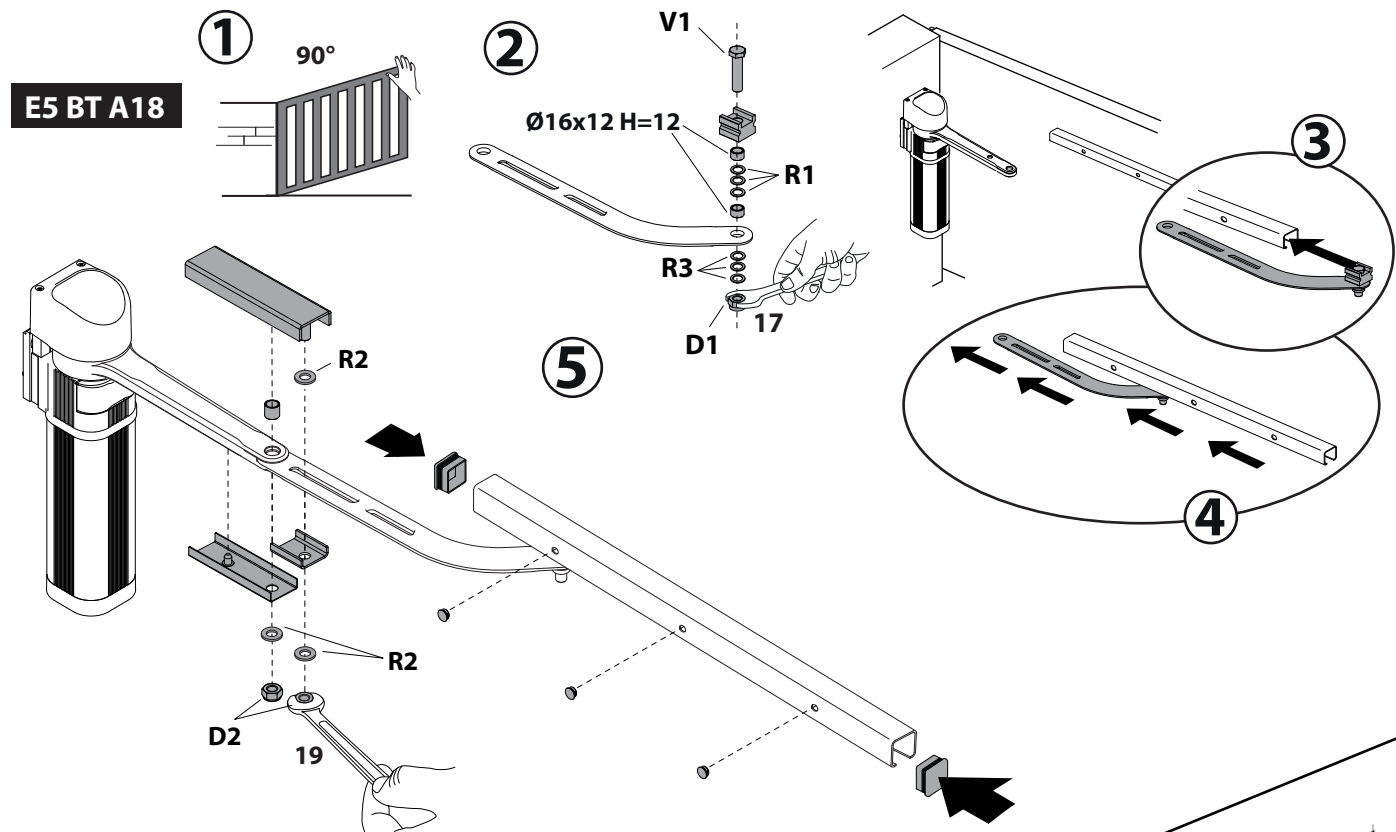
**ASSEMBLAGGIO E FISSAGGIO BRACCIO ARTICOLATO
ASSEMBLY AND FASTENING OF ARTICULATED ARM
ASSEMBLAGE ET FIXATION DU BRAS ARTICULE
MONTAGE UND BEFESTIGUNG GELENKARM
ENSAMBLAJE Y FIJACIÓN DEL BRAZO ARTICULADO
ASSEMBLAGE EN BEVESTIGING SCHARNIERARM**

E5 BT A18



F

**ASSEMBLAGGIO E FISSAGGIO BRACCIO A SLITTA - ASSEMBLY AND FASTENING OF SLED ARM
 ASSEMBLAGE ET FIXATION DU BRAS A GLISSIERE - MONTAGE UND BEFESTIGUNG GLEITARM
 ENSAMBLAJE Y FIJACION DEL BRAZO DESLIZANTE - ASSEMBLAGE EN BEVESTIGING SCHUIFARM**



ITALIANO

DATI TECNICI

	E5 BT A 18	E5 BT A 12
Alimentazione motore	24 Vdc	
Potenza massima	40W	
Lunghezza anta per peso massimo	1,8 m	1,2 m
Peso massimo anta	100 kg	80 kg
Lunghezza massima anta	1,8 m	1,2 m
Giri massimi motore rpm	2500	1600
Velocità angolare uscita operatore con centrale senza rallentamento	2 rpm	7 rpm
Mantenimento blocco	motoriduttore reversibile	
Coppia max motore	150 Nm	40 Nm
Angolo apertura max	120°	
Reazione all'urto	frizione meccanica multidischi	
Manovra manuale	sblocco elettroserratura con chiave	
Max n° manovre 24h	200	
Condizioni ambiente	-20 / +55° C	
Lubrificazione	grasso permanente	
Grado di protezione	IP44	
Peso attuatore	50 N (5kg)	50 N (5kg)

* tensioni speciali di alimentazioni a richiesta

ENGLISH

TECHNICAL DATA

	E5 BT A 18	E5 BT A 12
Motor power supply	24 Vdc	
Maximum power	40W	
Length of leaf for maximum weight	1.8 m	1.2 m
Maximum leaf weight	100 kg	80 kg
Maximum leaf length	1.8 m	1.2 m
Maximum motor rpm	2500	1600
Operator exit angular speed with control unit without slowdown	2 rpm	7 rpm
Block holding	reversible gear motor	
Max. motor torque	150 Nm	40 Nm
Max. opening angle	120°	
Reaction to collision	multiple disk mechanical clutch	
Manual manoeuvre	electric lock release with key	
Max. No. of manoeuvres 24h	200	
Environmental conditions	-20 / +55° C	
Lubrication	permanent grease	
Degree of protection	IP44	
Actuator weight	50 N (5kg)	50 N (5kg)

* special voltage supplies on request

FRANÇAIS

DONNÉES TECHNIQUES

	E5 BT A 18	E5 BT A 12
Alimentation du moteur	24 Vcc	
Puissance maximale	40 W	
Longueur du vantail pour poids maximal	1,8 m	1,2 m
Poids maximal du vantail	100 kg	80 kg
Longueur maximale du vantail	1,8 m	1,2 m
Tours maximaux du moteur (tr/min)	2500	1600
Vitesse angulaire sortie opérateur avec centrale sans ralentissement	2 tr/min	7 tr/min
Maintien du blocage	motoréducteur réversible	
Couple max. moteur	150 Nm	40 Nm
Angle d'ouverture max.	120°	
Réaction au choc	embrayage mécanique multi-disques	
Manœuvre manuelle	déverrouillage de la serrure électrique avec clé	
Max. n° manœuvres 24 h	200	
Conditions environnementales	-20 °C/+55 °C	
Lubrification	graisse permanente	
Indice de protection	IP44	
Poids de l'actionneur	50 N (5 kg)	50 N (5 kg)

* tensions spéciales d'alimentation sur demande

DEUTSCH

TECHNISCHE DATEN

	E5 BT A 18	E5 BT A 12
Motorversorgung	24 Vdc	
Maximale Leistung	40W	
Länge des Torflügels bei maximalem Gewicht	1,8 m	1,2 m
Maximales Gewicht des Torflügels	100 kg	80 kg
Maximale Länge des Torflügels	1,8 m	1,2 m
Maximale Motorumdrehungen U/Min	2500	1600
Winkelgeschwindigkeit Bedienerausgang mit Steuereinheit ohne Verlangsamung	2 U/Min	7 U/Min
Aufrechterhaltung Block	umkehrbarer Getriebemotor	
Maximales Motordrehmoment	150 Nm	40 Nm
Max. Öffnungswinkel	120°	
Stoßreaktion	mechanische Mehrscheibenkupplung	
Manuelles Manöver	Freigabe Elektroschloss mit Schlüssel	
Max Nr. Manöver 24h	200	
Umgebungsbedingungen	-20 / +55° C	
Schmierung	Permanentes Fett	
Schutzgrad	IP44	
Gewicht des Stellglieds	50 N (5kg)	50 N (5kg)

* Sonderspannungen auf Anfrage

DATOS TÉCNICOS

	E5 BT A 18	E5 BT A 12
Alimentación motor	24 Vdc	
Potencia máxima	40W	
Longitud hoja para peso máximo	1,8 m	1,2 m
Peso máximo de la hoja	100 kg	80 kg
Longitud máxima de la hoja	1,8 m	1,2 m
Rev. máximas del motor rpm	2500	1600
Velocidad angular de salida operador con central sin ralentización	2 rpm	7 rpm
Mantenimiento bloqueo	motorreductor reversible	
Par máx. motor	150 Nm	40 Nm
Ángulo apertura máx.	120°	
Reacción a los impactos	embrague mecánico multi-discos	
Maniobra manual	desbloqueo electrocerradura con llave	
Nº máx. maniobras 24h	200	
Condiciones ambientales	-20 / +55° C	
Lubricación	Grasa permanente	
Grado de protección	IP44	
Peso actuador	50 N (5kg)	50 N (5kg)

* tensiones especiales de alimentación bajo pedido

TECHNISCHE GEGEVENS

	E5 BT A 18	E5 BT A 12
Voeding motor	24 Vdc	
Maximum vermogen	40W	
Lengte vleugel voor maximum gewicht	1,8 m	1,2 m
Maximum gewicht vleugel	100 kg	80 kg
Maximum lengte vleugel	1,8 m	1,2 m
Maximum motortoerental rpm	2500	1600
Hoeksnelheid uitgang bediener met regelenheid zonder vertraging	2 rpm	7 rpm
Handhaving vergrendeling	omkeerbare reductiemotor	
Max. motorkoppel	150 Nm	40 Nm
Max. openingshoek	120°	
Reactie op impact	mechanische koppeling met meerdere schijven	
Handmatig manoeuvre	ontgrendeling elektrische slot met sleutel	
Max. aantal manoeuvres 24h	200	
Omgevingscondities	-20 / +55° C	
Smering	permanent vet	
Beschermingsgraad	IP44	
Gewicht actuator	50 N (5kg)	50 N (5kg)

* speciale voedingsspanningen op verzoek

BFT Spa www.bft-automation.com

Via Lago di Vico, 44 **ITALY**
36015 Schio (VI)
T +39 0445 69 65 11
F +39 0445 69 65 22



SPAIN www.bftautomatizsmos.com

BFT GROUP ITALIBERICA DE AUTOMATISMOS S.L.
08401 Granollers - (Barcelona)

FRANCE www.bft-france.com

AUTOMATISMES BFT FRANCE
69800 Saint Priest

GERMANY www.bft-torantriebe.de

BFT TORANTRIEBSSYSTEME GmbH
90522 Oberasbach

BENELUX www.bftbenelux.be

BFT BENELUX SA
1400 Nivelles

UNITED KINGDOM www.bft.co.uk

-BFT Automation UK Limited
Unit C2-C3, The Embankment Business Park, Vale Road, Heaton Mersey, Stockport, SK4 3GL

-BFT Automation (South) Limited

Enterprise House, Murdock Road, Dorcan, Swindon, SN3 5HY

PORTUGAL www.bftportugal.com

BFT SA - COMERCIO DE AUTOMATISMOS E MATERIAL DE SEGURANCIA
3026-901 Coimbra

POLAND www.bft.pl

BFT POLSKA SP.ZO.O.
Marecka 49, 05-220 Zielonka

IRELAND www.bftautomation.ie

BFT AUTOMATION LTD
Unit D3, City Link Business Park, Old Naas Road, Dublin 12

CROATIA www.bft.hr

BFT ADRIA D.O.O.
51218 Drazice (Rijeka)

CZECH REPUBLIC www.bft.it

BFT CZ S.R.O.
Praha

TURKEY www.bftotomasyon.com.tr

BFT OTOMATIK KAPI SISTEMELERI SANAY VE
Istanbul

RUSSIA www.bftrus.ru

BFT RUSSIA
111020 Moscow

AUSTRALIA www.bftaustralia.com.au

BFT AUTOMATION AUSTRALIA PTY LTD
Wetherill Park (Sydney)

U.S.A. www.bft-usa.com

BFT USA
Boca Raton

CHINA www.bft-china.cn

BFT CHINA
Shanghai 200072

UAE www.bftme.ae

BFT Middle East FZCO
Dubai