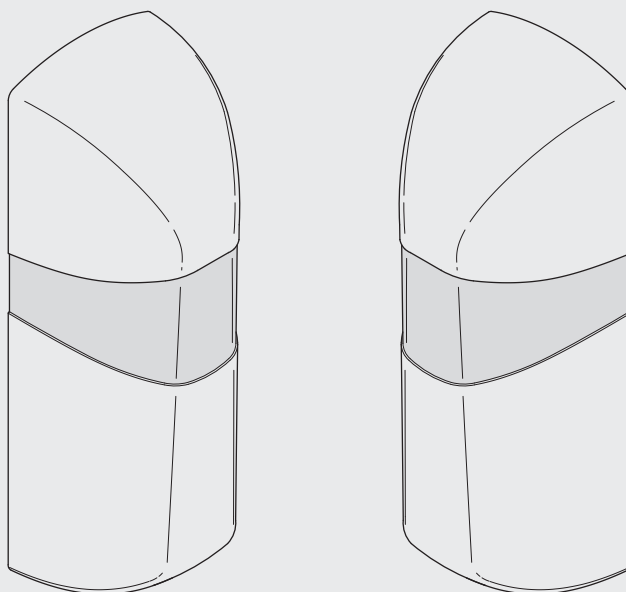


PUPILLA PUPILLA.T



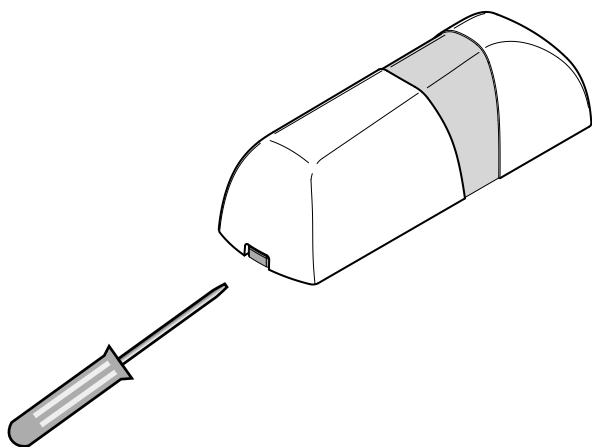
BENINCA[®]
TECHNOLOGY TO OPEN



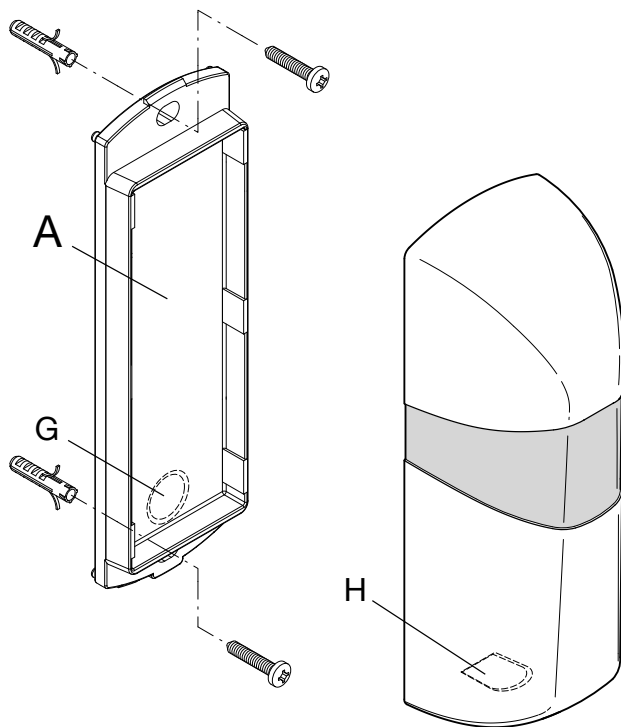
UNIONE NAZIONALE COSTRUTTORI
AUTOMATISMI PER CANCELLI, PORTE
SERRANDE ED AFFINI



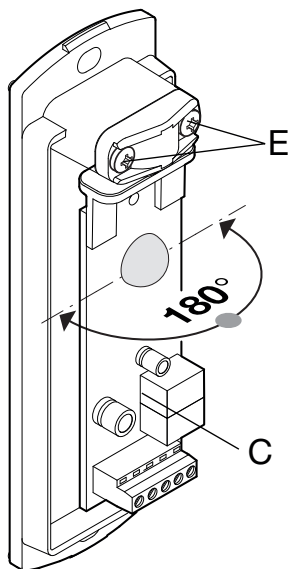
1



2

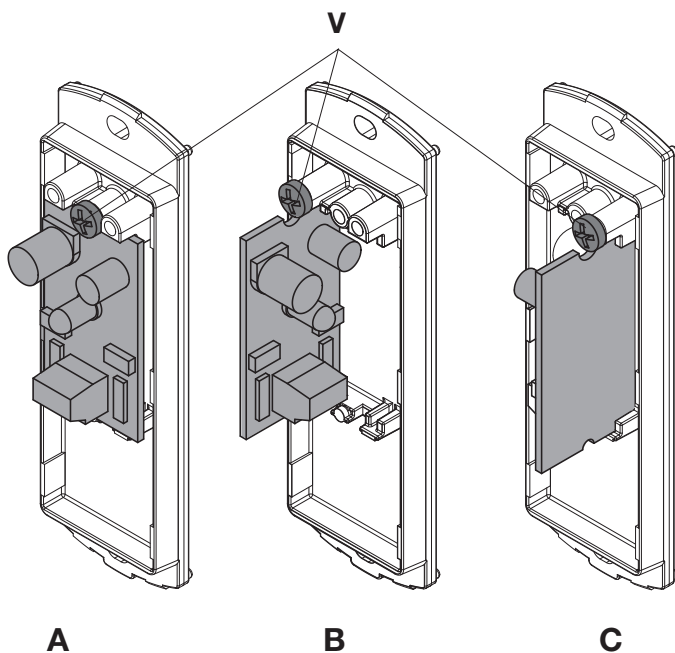


3



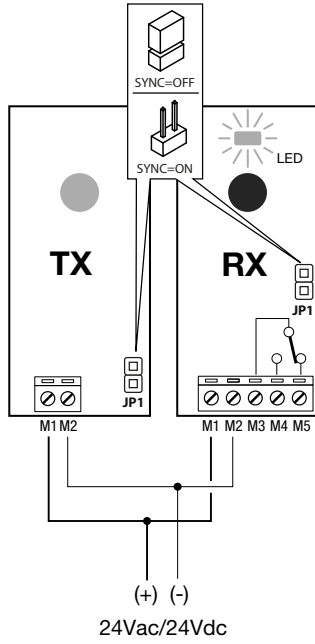
PUPILLA

4



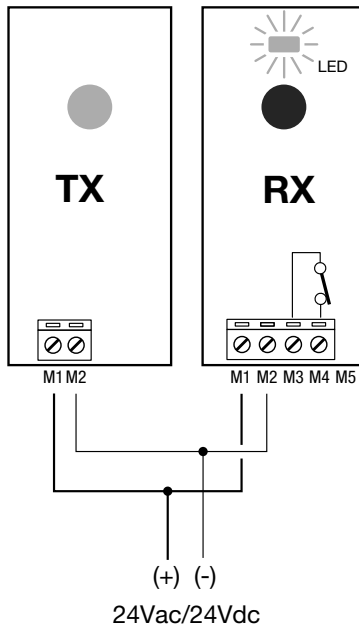
PUPILLA.T

5

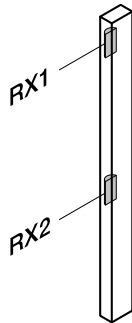
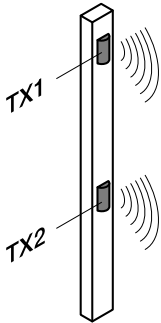
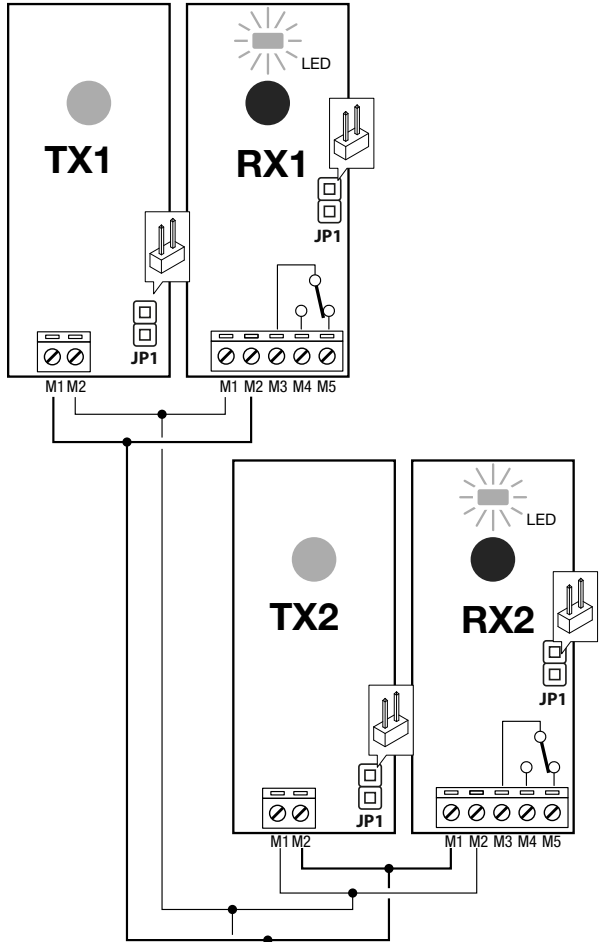


PUPILLA

6

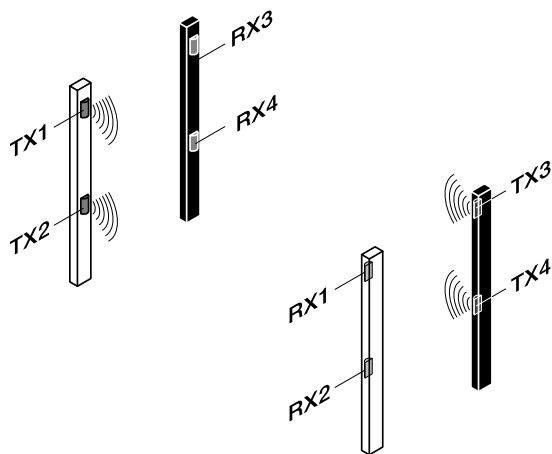
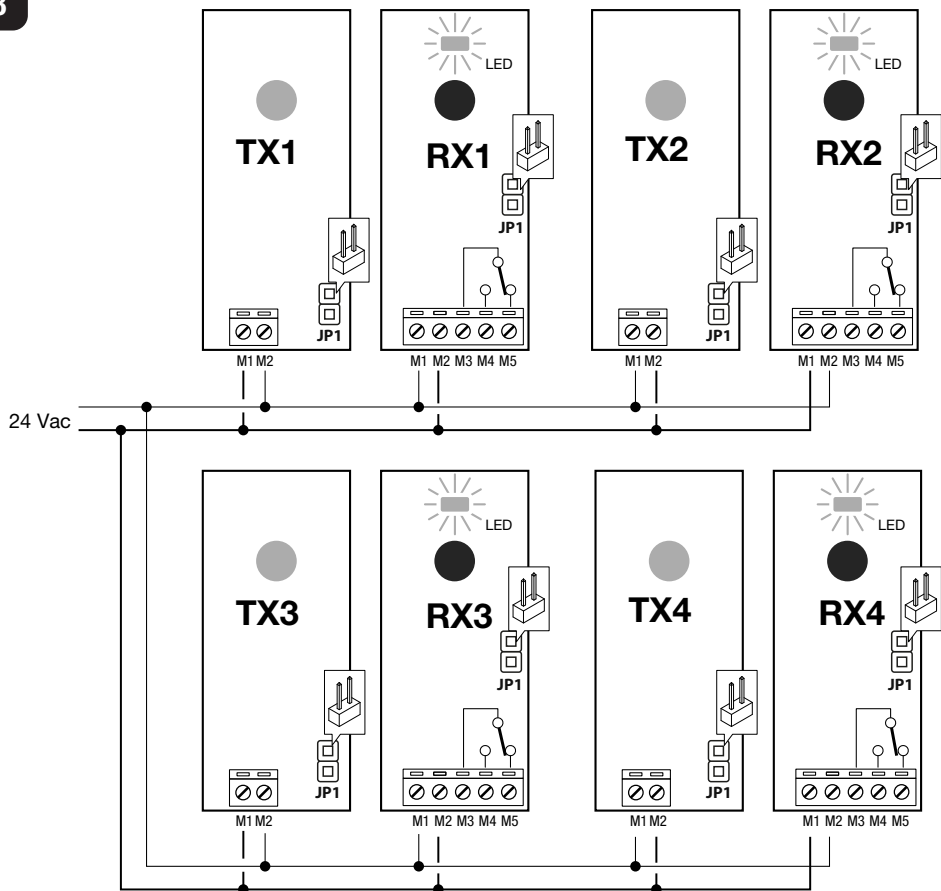


PUPILLA.T



24 Vac

PUPILLA



PUPILLA

PUPILLA/PUPILLA.T

DESCRIZIONE

Coppia di fotocellule per installazione a parete con alimentazione 24 Vac/dc.

La versione **PUPILLA** è orientabile su 180° e consente di sincronizzare fino a 4 coppie.

La versione **PUPILLA.T** dispone di scheda interna orientabile su tre posizioni: frontale, destra, sinistra, PUPILLA.T non consente la sincronizzazione.

INSTALLAZIONE

Apertura fotocellula

Fare leva con un cacciavite nella parte inferiore centrale come indicato nella Fig.1.

Fissaggio base fotocellula (Fig.2)

Fissare la base della fotocellula A utilizzando viti e tasselli adatti al tipo di superficie di fissaggio.

Per il passaggio dei cavi di collegamento sono previste due passaggi: uno sulla base (G) e uno sulla copertura (H)

Regolazione del centraggio (solo PUPILLA)

La regolazione del centraggio della fotocellula si effettua allentando le viti E (Fig.3).

La scheda può ruotare di 180°.

Fissaggio scheda (solo PUPILLA.T)

E' possibile inserire la scheda del ricevitore/trasmittitore su tre differenti posizioni (Fig.4):

Frontale (A) - Destro (B) - Sinistro (B)

Dopo aver scelto la posizione idonea, bloccare la scheda con la vite V

Collegamento PUPILLA (fig.5)

TX M1: 24Vac (+24Vdc)
M2: 24Vac (-24Vdc)

RX M1: 24Vac (+24Vdc)
M2: 24Vac (-24Vdc)
M3: Comune, COM.

M4: Contatto normalmente aperto, N.O.

M5: Contatto normalmente chiuso, N.C.*

*Con fotocellule alimentate e allineate.

Collegamento PUPILLA.T (fig.6)

TX M1: 24Vac (+24Vdc)
M2: 24Vac (-24Vdc)

RX M1: 24Vac (+24Vdc)
M2: 24Vac (-24Vdc)
M3: Comune, COM.

M4: Contatto normalmente chiuso, N.C.*
*Con fotocellule alimentate e allineate.

Verifica allineamento

Una volta alimentate le fotocellule il lampeggio del LED sul ricevitore RX indica il livello di ricezione:

Lampeggio del LED lento: ricezione debole

Lampeggio del LED veloce: ricezione buona

LED acceso: ricezione ottimale.

Se la ricezione non è ottimale correggere l'orientamento delle fotocellule.

Sincronismo (solo PUPILLA)

Per evitare interferenze nel caso di utilizzo di due coppie di fotocellule ravvicinate, attivare il sincronismo APRENDO i jumper JP1 sia sui trasmettitori sia sui ricevitori.

Il sincronismo funziona esclusivamente con alimentazione 22÷30 Vac con polarità invertita tra le due coppie come indicato in Fig. 7/8.

IMPORTANTE: Al fine di impedire infiltrazioni di umidità e fenomeni di condensa, sigillare con la massima cura, utilizzando un prodotto siliconico. Sigillare sia il cavo nella canaletta, sia la base di fissaggio nel foro di entrata della canaletta.

DATI TECNICI	PUPILLA	PUPILLA.T
Alimentazione	22÷30 Vac - 20÷28Vdc 50/60 Hz	14÷30 Vac - 12÷30 Vdc 50/60 Hz
Portata	20-25 m	
Temperatura funzionamento	-20°C / +70°C	
Assorbimento*	TX: 40 mA (Vdc) - 75 mA (Vac) RX: 20 mA (Vdc) - 40 mA (Vac)	TX: 20 mA (Vdc) - 40 mA (Vac) RX: 20 mA (Vdc) - 40 mA (Vac)
Grado di protezione	IP44	
Dimensioni	110x35x35 (mm)	

* Con fotocellula alimentate, allineate e logica Phototest in OFF.

PUPILLA/PUPILLA.T

DESCRIPTION

Pair of photocells for wall installation with 24 Vac/ dc power supply.

The **PUPILLA** version can be orientated 180° and allows synchronisation of up to 4 pairs.

The **PUPILLA.T** version avails of an internal card orientated over three positions: front, right and left, PUPILLA.T does not allow synchronisation.

INSTALLATION

Photocell opening

Use a screwdriver for leverage on the lower central part as indicated in Fig.1.

Photocell base fastening (Fig.2)

Fasten the base of photocell A using the screws and plugs suitable for the type of fastening surface.

There are two steps for connection cable passage: one on the base (G) and one on the cover (H)

Centring adjustment (PUPILLA only)

Adjustment of photocell centring is carried out by loosening the screws E (Fig. 3).

The card can rotate 180°.

Card fastening (PUPILLA.T only)

You can insert the card of the receiver/transmitter on three different positions (Fig.4):

Front (A) - Right (B) - Left (B)

Having chosen the suitable position, fasten the card with screw V

PUPILLA connection (Fig.5)

TX M1: 24Vac (+24Vdc)

M2: 24Vac (-24Vdc)

RX M1: 24Vac (+24Vdc)

M2: 24Vac (-24Vdc)

M3: Common, COM.

M4: Normally open contact, N.O.

M5: Normally closed contact, N.C.*

*With photocell powered and aligned.

PUPILLA.T connection (Fig.6)

TX M1: 24Vac (+24Vdc)

M2: 24Vac (-24Vdc)

RX M1: 24Vac (+24Vdc)

M2: 24Vac (-24Vdc)

M3: Common, COM.

M4: Normally closed contact, N.C.*

*With photocell powered and aligned.

Alignment check

Once the photocells are powered, the LED flashing on the RX receiver indicates the reception level:

Slow flashing LED: weak reception

Fast flashing LED: good reception

LED on: excellent reception.

If reception is not excellent, correct orientation of the photocells.

Synchronism (PUPILLA only)

To avoid any interference when using two pairs of photocells installed close to each other, activate the synchronization function by OPENING the jumpers JP1 on both transmitters and receivers.

Synchronism works exclusively with 22÷30 Vac power supply with polarity inverted between the two pairs as indicated in Fig. 7/8.

IMPORTANT: To prevent infiltration of humidity and condensate phenomena, seal with utmost care, using a silicone product. Seal both the cable in the duct and the fastening base at the entrance hole of the duct.

TECHNICAL DATA	PUPILLA	PUPILLA.T
Power supply	22÷30 Vac - 20÷28Vdc 50/60 Hz	14÷30 Vac - 12÷30 Vdc 50/60 Hz
Capacity	20-25 m	
Working temperature	-20°C / +70°C	
Absorption*	TX: 40 mA (Vdc) - 75 mA (Vac) RX: 20 mA (Vdc) - 40 mA (Vac)	TX: 20 mA (Vdc) - 40 mA (Vac) RX: 20 mA (Vdc) - 40 mA (Vac)
Protection rating	IP44	
Size	110x35x35 (mm)	
* With photocell powered, aligned and Phototest logic OFF.		

PUPILLA/PUPILLA.T

BESCHREIBUNG

Lichtschranken für Wandinstallation mit 24 Vac/DC-Stromversorgung.

Die Version **PUPILLA** ist um 180° verstellbar und ermöglicht die Synchronisation bis zu 4 Paaren.

Die Version **PUPILLA.T** verfügt über eine interne Karte, die in drei Positionen ausgerichtet werden kann: vorne, rechts, links. PUPILLA.T ermöglicht keine Synchronisation.

INSTALLATION

Fotozellenöffnung

Mit einem Schraubendreher im unteren Mittelteil wie in Abb. 1 gezeigt, ansetzen.

Befestigung der Fotozellenbasis (Abb.2)

Die Basis der Fotozelle A mit Schrauben und Dübeln, die für die Art der Befestigungsfläche geeignet sind, befestigen.

Es gibt zwei Durchgänge für den Durchgang der Verbindungskabel: einen an der Basis (G) und einen an der Abdeckung (H).

Regulierung der Zentrierung (nur PUPILLA)

Die Zentrierung der Fotozelle wird durch Lösen der Schrauben E eingestellt (Abb.3).

Die Karte kann um 180° gedreht werden.

Befestigung der Karte (nur PUPILLA.T)

Die Empfänger- / Senderkarte kann in drei verschiedenen Positionen eingelegt werden (Abb. 4):

Vorne (A) - Rechts (B) - Links (B)

Nach Auswahl der geeigneten Position, die Karte mit der Schraube V blockieren.

Anschluss PUPILLA (Abb.5)

TX M1: 24Vac (+24Vdc)

M2: 24Vac (-24Vdc)

RX M1: 24Vac (+24Vdc)

M2: 24Vac (-24Vdc)

M3: Gemein, COM.

M4: Normalerweise offener Kontakt, N.O.

M5: Normalerweise geschlossener Kontakt, N.C.*

*Mit gespeisten und ausgerichteten Fotozellen.

Anschluss PUPILLA.T (Abb.6)

TX M1: 24Vac (+24Vdc)

M2: 24Vac (-24Vdc)

RX M1: 24Vac (+24Vdc)

M2: 24Vac (-24Vdc)

M3: Gemein, COM.

M4: Normalerweise geschlossener Kontakt, N.C.*

*Mit gespeisten und ausgerichteten Fotozellen.

Überprüfung der Ausrichtung

Sobald die Fotozellen gespeist sind, zeigt das Blinken der LED am Empfänger RX den Empfangsgrad an:

Langsames Blinken der LED: schwacher Empfang

Schnelles Blinken der LED: guter Empfang

LED eingeschaltet: optimaler Empfang.

Wenn der Empfang nicht optimal ist, muss die Ausrichtung der Fotozellen korrigiert werden.

Synchronismus (nur PUPILLA)

Falls zwei nahliegende Lichtschrankenpaare installiert werden, den Synchronismus aktivieren, um Störungen zu vermeiden. Öffnen Sie dazu die JP1-Jumper an den Sendern und Empfängern.

Der Synchronismus funktioniert ausschließlich mit einer Versorgung von 22÷30 Vac mit umgekehrter Polarität zwischen den beiden Paaren, wie in Abb. 7/8.

WICHTIG: Um ein Eindringen von Feuchtigkeit und Kondensation zu verhindern, mit größter Sorgfalt mit einem Silikonprodukt versiegeln. Sowohl das Kabel im Kanal als auch die Befestigungsbasis im Kanaleingangsloch versiegeln.

TECHNISCHE DATEN	PUPILLA	PUPILLA.T
Stromversorgung	22÷30 Vac - 20÷28Vdc 50/60 Hz	14÷30 Vac - 12÷30 Vdc 50/60 Hz
Reichweite	20-25 m	
Betriebstemperatur	-20°C / +70°C	
Aufnahme*	TX: 40 mA (Vdc) - 75 mA (Vac) RX: 20 mA (Vdc) - 40 mA (Vac)	TX: 20 mA (Vdc) - 40 mA (Vac) RX: 20 mA (Vdc) - 40 mA (Vac)
Schutzgrad	IP44	
Abmessungen	110x35x35 (mm)	
* Bei gespeister, ausgerichteter und logischer Fotozelle Phototest in OFF.		

PUPILLA/PUPILLA.T

DESCRIPTION

Paire de photocellules pour installation murale avec alimentation 24 Vac/dc.

La version **PUPILLA** est orientable sur 180° et permet de synchroniser jusqu'à 4 paires.

La version **PUPILLA.T** dispose de carte interne orientable sur trois positions: avant, droite, gauche; PUPILLA.T ne permet pas la synchronisation.

INSTALLATION

Ouverture photocellule

Faire levier avec un tournevis dans la partie inférieure centrale comme indiqué dans la Fig.1.

Fixation base photocellule (Fig.2)

Fixer la base de la photocellule A en utilisant des vis et des chevilles adaptées au type de surface de fixation. Deux passages sont prévus pour le passage des câbles de connexion: un sur la base (G) et un sur le couvercle (H)

Réglage du centrage (uniquement PUPILLA)

Le réglage du centrage de la photocellule s'effectue en desserrant les vis E (Fig.3).

La carte peut tourner de 180°.

Fixation carte (uniquement PUPILLA.T)

Il est possible d'introduire la carte du récepteur/émetteur sur trois positions différentes (Fig.4):

Avant (A) - Droite (B) - Gauche (B)

Après avoir choisi la position adaptée, bloquer la carte à l'aide de la vis V

Connexion PUPILLA (fig.5)

TX M1: 24Vac (+24Vdc)

M2: 24Vac (-24Vdc)

RX M1: 24Vac (+24Vdc)

M2: 24Vac (-24Vdc)

M3: Commun, COM.

M4: Contact normalement ouvert, N.O.

M5: Contact normalement fermé, N.C.*

*Avec photocellules alimentées et alignées.

Connexion PUPILLA.T (fig.6)

TX M1: 24Vac (+24Vdc)

M2: 24Vac (-24Vdc)

RX M1: 24Vac (+24Vdc)

M2: 24Vac (-24Vdc)

M3: Commun, COM.

M4: Contact normalement fermé, N.C.*

*Avec photocellules alimentées et alignées.

Contrôle alignement

Une fois les photocellules alimentées, le clignotement du LED, sur le récepteur RX, indique le niveau de réception:

Clignotement du LED lent: faible réception

Clignotement du LED rapide: bonne réception

LED allumé: réception parfaite.

Si la réception n'est pas parfaite, corriger l'orientation des photocellules.

Synchronisme (uniquement PUPILLA)

Pour éviter les interférences en cas d'utilisation de deux paires de photocellules rapprochées, activez le synchronisme en OUVRANT les jumpers JP1 soit sur les transmetteurs, soit sur les récepteurs.

Le synchronisme fonctionne exclusivement avec alimentation 22÷30 Vac avec polarité inversée entre les deux paires comme indiqué en Fig. 7/8.

IMPORTANT: Pour empêcher toute infiltration d'humidité et des phénomènes de condensation, sceller avec le plus grand soin à l'aide d'un produit à base de silicone. Sceller le câble dans le chemin de câble ainsi que la base de fixation dans l'orifice d'entrée du chemin de câble.

DONNÉES TECHNIQUES	PUPILLA	PUPILLA.T
Alimentation	22÷30 Vac - 20÷28Vdc 50/60 Hz	14÷30 Vac - 12÷30 Vdc 50/60 Hz
Portée	20-25 m	
Température de fonctionnement	-20°C / +70°C	
Absorption*	TX: 40 mA (Vdc) - 75 mA (Vac) RX: 20 mA (Vdc) - 40 mA (Vac)	TX: 20 mA (Vdc) - 40 mA (Vac) RX: 20 mA (Vdc) - 40 mA (Vac)
Degré de protection	IP44	
Dimensions	110x35x35 (mm)	
* Avec photocellules alimentées, alignées et logique Phototest en OFF.		

PUPILLA/PUPILLA.T

DESCRIPCIÓN

Par de fotocélulas para instalación en pared con alimentación 24 Vca/cc.

La versión **PUPILLA** es orientable en 180° y permite sincronizar hasta 4 parejas.

La versión **PUPILLA.T** dispone de tarjeta interna orientable en tres posiciones: frontal, derecha e izquierda. PUPILLA.T no permite la sincronización.

INSTALACIÓN

Apertura de fotocélula

Hacer palanca con un destornillador en la parte inferior central como se indica en la Fig.1.

Fijación base fotocélula (Fig.2)

Fijar la base de la fotocélula A utilizando tornillos y tacos adecuados para el tipo de superficie de fijación.

Para el paso de los cables de conexión se prevén dos pasos: uno en la base (G) y uno en la cobertura (H)

Regulación del centrado (solo PUPILLA)

La regulación del centrado de la fotocélula se realiza aflojando los tornillos E (Fig.3).

La tarjeta puede girar 180°.

Fijación tarjeta (solo PUPILLA.T)

Se puede introducir la tarjeta del receptor/transmisor en tres posiciones diferentes (Fig.4):

Frontal (A) - Derecha (B) - Izquierda (B)

Después de elegir la posición adecuada, bloquear la tarjeta con el tornillo V

Conexión PUPILLA (fig.5)

TX M1: 24Vca (+24Vcc)

M2: 24Vca (-24Vcc)

RX M1: 24Vca (+24Vcc)

M2: 24Vca (-24Vcc)

M3: Común, COM.

M4: Contacto abierto normalmente, N.O.

M5: Contacto cerrado normalmente, N.C.*

*Con fotocélulas alimentadas y alineadas.

Conexión PUPILLA.T (fig.6)

TX M1: 24Vca (+24Vcc)

M2: 24Vca (-24Vcc)

RX M1: 24Vca (+24Vcc)

M2: 24Vca (-24Vcc)

M3: Común, COM.

M4: Contacto cerrado normalmente, N.C.*

*Con fotocélulas alimentadas y alineadas.

Control de alineación

Una vez alimentadas las fotocélulas, la intermitencia del LED en el receptor RX indica el nivel de recepción:

Intermitencia del LED lento: recepción débil

Intermitencia del LED rápido: recepción buena

LED encendido: recepción óptima.

Si la recepción no es óptima, corregir la orientación de las fotocélulas.

Sincronismo (solo PUPILLA)

Para evitar interferencias en el caso de utilización de dos pares de fotocélulas cercanas, activar el sincronismo ABRIENDO los puentes JP1 tanto en los transmisores como en los receptores.

El sincronismo funciona exclusivamente con alimentación 22÷30 Vca con polaridad invertida entre las dos parejas como se indica en la Fig. 7/8.

IMPORTANTE: Con el fin de impedir infiltraciones de humedad y fenómenos de condensación, sellar con el máximo cuidado, utilizando un producto de silicona. Sellar tanto el cable de la canaleta como la base de fijación al orificio de entrada de la canaleta.

DATOS TÉCNICOS	PUPILLA	PUPILLA.T
Alimentación	22÷30 Vca - 20÷28Vcc 50/60 Hz	14÷30 Vca - 12÷30 Vcc 50/60 Hz
Alcance	20-25 m	
Temperatura de funcionamiento	-20°C / +70°C	
Absorción*	TX: 40 mA (Vdc) - 75 mA (Vac) RX: 20 mA (Vdc) - 40 mA (Vac)	TX: 20 mA (Vdc) - 40 mA (Vac) RX: 20 mA (Vdc) - 40 mA (Vac)
Grado de protección	IP44	
Dimensiones	110x35x35 (mm)	
* Con fotocélulas alimentadas y alineadas y lógica Phototest en OFF.		

PUPILLA/PUPILLA.T

OPIS

Para fotokomórek do montażu naściennego z zasilaniem 24 Vac/dc.

Ta wersja **PUPILLA** jest regulowana do 180° i umożliwia synchronizację do 4 par.

W wersji **PUPILLAT** jest wewnętrzna karta regulowana w trzech pozycjach: czołowej, prawej, lewej, SOCZEWKA.T nie umożliwia synchronizacji.

INSTALOWANIE

Otwieranie fotokomórki

Podważyć śrubokrętem w dolnej, środkowej części, jak pokazano na Rys.1.

Mocowanie podstawy fotokomórki (Rys.2)

Przymocować podstawę fotokomórki A śrubami i kołkami rozporowymi odpowiednimi do typu powierzchni mocowania.

Kable podłączeniowe przechodzą w dwojaki sposób: jeden po podstawie (G) a drugi po pokrywie (H)

Ustawianie środkowania (tylko **PUPILLA**)

Środkowanie fotokomórki wykonywane jest przy użyciu śrub E (Rys.3).

Karta może obracać się o 180°.

Mocowanie karty (tylko **PUPILLA.T**)

Można włożyć kartę odbiornika/nadajnika w trzech różnych pozycjach (Rys.4):

Frontowej (A) - Prawej (B) - Lewej (B)

Po wybraniu odpowiedniej pozycji, zablokować kartę śrubą V

Podłączanie PUPILLA (rys.5)

TX M1: 24Vac (+24Vdc)
M2: 24Vac (-24Vdc)

RX M1: 24Vac (+24Vdc)
M2: 24Vac (-24Vdc)

M3: Comune, COM.

M4: Styk otwarty, N.O.

M5: Styk zamknięty, N.C.*

* Z zasilanymi i wyrównanymi fotokomórkami.

Podłączanie PUPILLA.T (rys.6)

TX M1: 24Vac (+24Vdc)

M2: 24Vac (-24Vdc)

RX M1: 24Vac (+24Vdc)

M2: 24Vac (-24Vdc)

M3: Comune, COM.

M4: Styk zamknięty, N.C.*

* Z zasilanymi i wyrównanymi fotokomórkami.

Kontrola wyrównania

Po podłączeniu zasilania fotokomórek, miganie diody LEDOWEJ na odbiorniku RX wskazuje poziom odbioru:

Powolne miganie diody LEDOWEJ: słaby odbiór

Szybkie miganie diody LEDOWEJ: dobry odbiór

Dioda LEDOWA świeci się: optymalny odbiór.

Jeśli odbiór nie jest optymalny, poprawić ustawienie fotokomórek.

Synchronizowanie (tylko PUPILLA)

Aby uniknąć zakłóceń przy stosowaniu dwóch par fotokomórek blisko siebie, należy aktywować synchronizm poprzez otwarcie zworek JP1 w nadajniku i odbiorniku.

Synchronizacja działa jedynie z zasilaniem 22÷30

Vac z odwróconą biegunowością między dwiema parami, jak widać na Rys. 7/8.

WAŻNE: Aby uniemożliwić przenikanie wilgoci i kondensatu, dokładnie pozabezpieczać wszystko silikonem. Zabezpieczyć zarówno przewód w przewodniku jak i podstawę mocowania w otworze wlotowym przewodnika.

DANE TECHNICZNE	PUPILLA	PUPILLA.T
Zasilanie	22÷30 Vac - 20÷28Vdc 50/60 Hz	14÷30 Vac - 12÷30 Vdc 50/60 Hz
Przeptyw	20-25 m	
Temperatura działania	-20°C / +70°C	
Pobór mocy*	TX: 40 mA (Vdc) - 75 mA (Vac) RX: 20 mA (Vdc) - 40 mA (Vac)	TX: 20 mA (Vdc) - 40 mA (Vac) RX: 20 mA (Vdc) - 40 mA (Vac)
Stopień ochrony	IP44	
Wymiary	110x35x35 (mm)	
* Fotokomórki zasilane, wyrównane a logika Phototest w poz. OFF.		