



Be ahead



ICARO ULTRA AC A

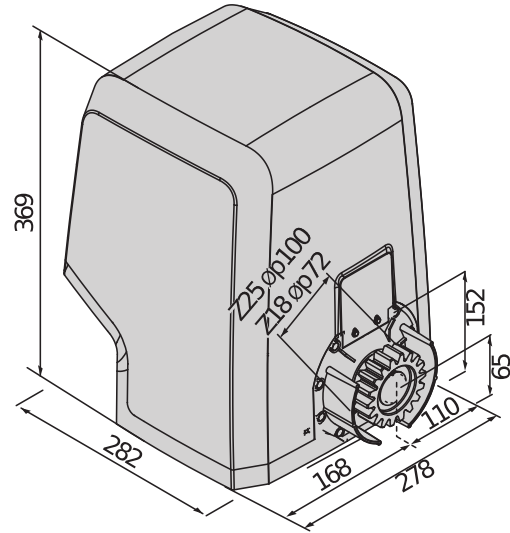




ICARO ULTRA AC A



Sliding gate automation systems



230 V-Antriebe für Schiebetore in sehr intensiver Nutzung, dank des Ölbadgetriebes extrem robust und leistungsstark. Drehmoment-Management über D-Track-Technologie und Encoder für maximale Bewegungsgenauigkeit. Steuerzentrale ausgelegt für die Kommunikation mit dem U-Link-Protokoll und mit Manipulationsschutzfunktion. Antrieb mit magnetischem Endschalter. Dank des exklusiven Drehmomentregelungssystems, mit dem diese Antriebe vollständig den aktuellen europäischen Normen entsprechen, wird durch die Steuerung umfassende Sicherheit gewährleistet. Auch verfügbar für 120-V-Stromversorgung.



U-Link-Protokoll: Der Antrieb ICARO ULTRA AC A2000 ist über die integrierte Steuerung LEO B CBB mit dem U-Link-Kommunikationsprotokoll kompatibel.



d-track

Dynamisches Wege-Tracking mit D-Track-System: Intelligentes Drehmoment-Managementsystem, das das Drehmoment des Tors ständig aktualisiert und die Sicherheit des Bewegungsvorgangs unabhängig von Witterungsbedingungen, Temperatur oder dem Abnutzungsgrad des Systems verbessert.



Näherungsschalter für genaue und sichere Installationen unter allen Umgebungsbedingungen

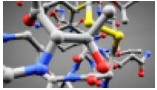


Oil Gear

Ölgetriebe: Ölbadgetriebe Die Zahnradkomponenten des Getriebes sind in ein Ölbad getaucht, um eine perfekte Schmierung während der gesamten Lebensdauer zu gewährleisten.



Sliding gate automation systems



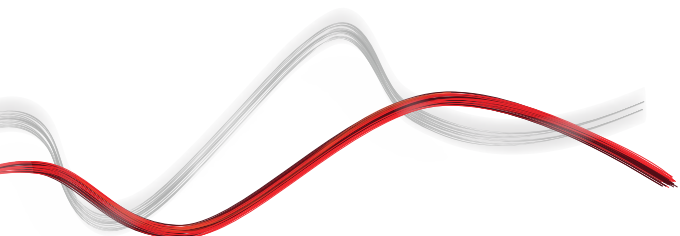
Technopolymere: Die kombinierte Verwendung von Metall- und Kunststoff-Technopolymer-Zahnrädern sorgt für den perfekten Eingriff zwischen den Oberflächen, was eine verringerte Reibung und ein Höchstmaß an Zuverlässigkeit bei intensiver Nutzung ermöglicht.



Entriegelung über Hebel mit personalisiertem Schlüssel: Die Hebel-Entriegelung vereinfacht die Freigabe des Motors; der personalisierte Schlüssel ist einzigartig und bietet somit mehr Sicherheit.



Frontseitige Schrauben: Diese Anordnung der Befestigungsschrauben des Gehäuses garantiert eine einfache und bequeme Installation und Wartung, auch in beengten Bereichen.





Sliding gate automation systems



ICARO ULTRA AC A

Code	Name	Beschreibung	
P925238 00002	ICARO ULTRA AC A2000	Antrieb 230 V für Schiebetore bis 2000 kg mit Relativ-Encoder. Geschwindigkeit des Torflügels 9 m/min. Magnetisch Endschalter. Ausgestattet mit mechanischer Sicherheitskupplung, Drehmoment-Management über D-Track-Technologie und Ölbadgetriebe. Steuerzentrale ausgelegt für die Kommunikation mit dem U-Link-Protokoll und mit Manipulationsschutzfunktion. Magnetischer Endschalter. Zentrale mit Display, ausgelegt für die Kommunikation mit dem U-Link-Protokoll.	U-Link
P925238 00001	ICARO ULTRA AC A2000 120 V	Antrieb 120 V für Schiebetore mit einem Gewicht bis 2000 kg mit Relativ-Encoder. Geschwindigkeit des Torflügels 9 m/min. Ausgestattet mit mechanischer Sicherheitskupplung, Drehmoment-Management über D-Track-Technologie und Ölbadgetriebe. Endschalter Magnetisch. Zentrale mit Display, ausgelegt für die Kommunikation mit dem U-Link-Protokoll.	U-Link
P925257 00001	ICARO ULTRA AC A2000 V 120 V	Antrieb 120 V für Schiebetore bis 1000 kg mit Relativ-Encoder. Geschwindigkeit des Torflügels 12 m/min. Magnetisch Endschalter. Ausgestattet mit mechanischer Sicherheitskupplung, Drehmoment-Management über D-Track-Technologie und Ölbadgetriebe. Steuerzentrale ausgelegt für die Kommunikation mit dem U-Link-Protokoll und mit Manipulationsschutzfunktion. Magnetischer Endschalter. Zentrale mit Display, ausgelegt für die Kommunikation mit dem U-Link-Protokoll.	U-Link

	ICARO ULTRA AC A2000	ICARO ULTRA AC A2000 120 V	ICARO ULTRA AC A2000 V 120 V
Steuerzentrale	LEO B CBB LO2	LEO B CBB LO2	LEO B CBB LO2
Stromversorgung Platine	230 V	120 V	120 V
Motor-Spannung	230 V	120 V	120 V
Leistungsaufnahme	750 W	750 W	750 W
Max. Tür-/Torgewicht	2000 kg	2000 kg	1000 kg
Torgeschwindigkeit	9 m/min	9 m/min	12 m/min
Endschaltertyp	Magnetisch	Magnetisch	Magnetisch
Ritzelmodul	4	4	4
Verlangsamung	Ja	Ja	Ja
Verriegelung	Mechanisch	Mechanisch	Mechanisch
Freigabe	Mit Hebel und individuellem Schlüssel	Mit Hebel und individuellem Schlüssel	Mit Hebel und individuellem Schlüssel
Überlastbegrenzung	Mechanische Kupplung + Encoder	Mechanische Kupplung + Encoder	Mechanische Kupplung + Encoder
Betriebsfrequenz	sehr intensiv	sehr intensiv	sehr intensiv
Schutzklasse	IP55	IP55	IP55
Umweltbedingungen	-20 ÷ 55 °C	-20 ÷ 55 °C	-20 ÷ 55 °C

EMPFOHLENER ZUBEHÖR

	new D114093 00002 - RADIUS LED AC A R1		new D114094 00002 - RADIUS LED AC A R0
Blinkleuchte ohne integrierte Antenne für Motoren mit 230 V Stromversorgung.		Blinkleuchte ohne integrierte Antenne für Motoren mit 230 V Stromversorgung.	

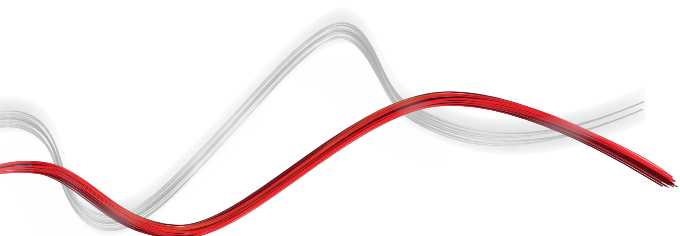


Sliding gate automation systems



EMPFOHLENER ZUBEHÖR

	new D114093 00001 - RADIUS LED AC A R1 120		P111782 - COMPACTA A20-180
	Blinkleuchte mit integrierter Antenne für Motoren mit 120 V Stromversorgung.		Fotozellen (Paar) bis 180° schwenkbar Reichweite 20 Meter 12-33 VAC/15-35 VDC Stromversorgung.
	D221073 - CP		N999320 - CVZ-S
	Kunststoff Zahnstange, Modul 4, Querschnitt 22 x 22 mm, Länge 1 m, Befestigung mit Schrauben in Langlöchern Max. Ladekapazität 600 kg.		Stahl Zahnstange, Modul 4, Querschnitt 30 x 8 mm, Länge 1 m, Befestigung mit Schrauben auf Halterungen Max. Ladekapazität 800 kg.
	D571054 - CFZ		D571053 - CVZ
	Verzinkter Stahl Zahnstange, Modul 4, Querschnitt 22 x 22 mm, Länge 2 m, Schweißen Max. Ladekapazität 2000 kg.		Stahl Zahnstange, Modul 4, Querschnitt 30 x 12 mm, Länge 1 m, Auf Stützen verschraubt Max. Ladekapazität 1000 kg.
	N999156 - SFI		P125018 - THEKE B PRA 01
	Fundamentplatte für ARES und ICARO (im Lieferumfang des Antriebs)		Schutzgehäuse aus Metall für Schiebetorantriebe der Serie ARES und ICARO
	 P111468 - B EBA RS 485 LINK		
	Erweiterungsplatine für den Anschluss von zentralen Steuerungsgeräten über serielle Schnittstelle		





Was ist U-Link?

Technologie, die Ihnen die volle Kontrolle überlässt

U-Link, kurz für Universal Link, ist eine exklusive Bft-Plattform, mit der Netzwerke aus modernsten Technologien aufgebaut werden können. Im Bereich der Hauszugangs-Automatik kann die Plattform als Schnittstelle für die Kommunikation mit Hauszugangsautomatisierungsgeräten jeder beliebigen Marke eingesetzt werden. Dadurch sparen Sie nicht nur Zeit, sondern haben auch die Möglichkeit, alles auf unkomplizierte Weise zu steuern.

Intuitiv

Installations- und benutzerfreundlich

Skalierbar

Mit einer unbegrenzten Anzahl an Geräten nutzbar

Flexibel

Gruppen von miteinander verbundenen Produkten erstellbar

Praktisch

Mit oder ohne Internetverbindung nutzbar

Funktional

Einstellungen über spezielle Anwendungen aus der Ferne steuerbar



Sliding gate automation systems



Alles auf nur einem Bildschirm: Wissenswertes zu dieser großartigen Technologie

Die weltweit erste Plattform, mit der **Netzwerke aus modernsten Technologien geknüpft werden können**, die ein breites Spektrum an Lösungen für zahlreiche Sektoren bieten

Diese proprietäre Plattform zählt zu den Hauptmerkmalen der Produkte von Bft und eignet sich dank B-Eba-Platinen und Clonix U-Link-Empfänger für jedes beliebige Protokoll oder Produkt zur Zugangsautomatisierung (einschließlich Bft-Produkten, Bft-fremder Produkte und älterer Versionen) in den unterschiedlichsten Sektoren. Kurzum kann jedes nur denkbare Gerät in ein intelligentes Gerät verwandelt werden, das sich mithilfe einer zunehmend universelleren Sprache wiederum mit anderen Systemen vernetzen lässt.



U-Control HOME

U-Control HOME ist die Anwendung, mit der Sie Ihr Eingangstor öffnen und alle Ihre Bft-Automatisierungen aus der Ferne steuern können. Alles, was Sie hierfür benötigen, ist Ihr eigenes Smartphone. Über die iOS-Version kann die betreffende Automatisierung automatisch geöffnet werden, sobald Sie sich in der Nähe befinden.

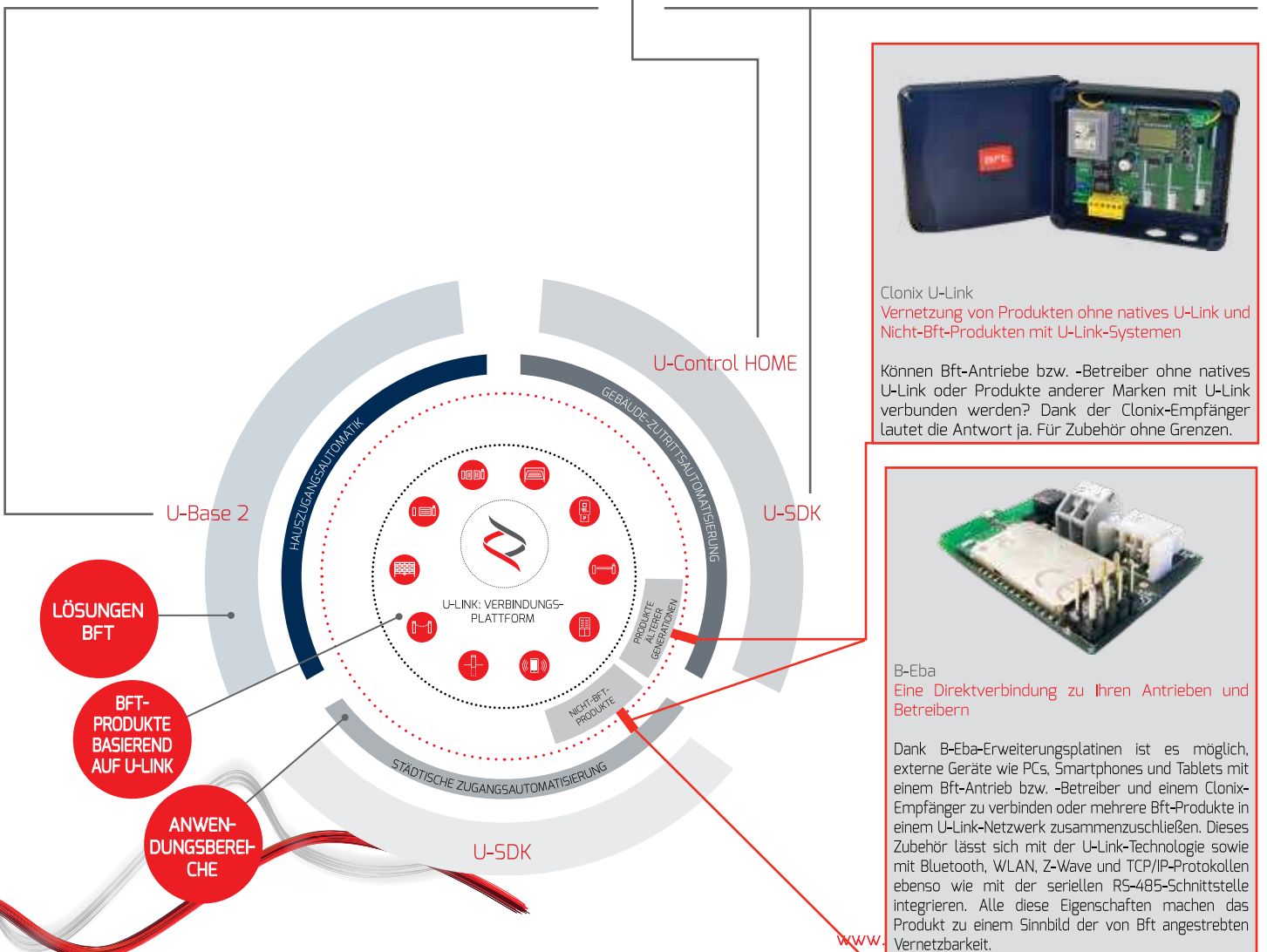
U-Base 2

U-Base ist ein Softwarepaket für die unkomplizierte Installation und Wartung von sowie die Erkennung von Störungen in den U-Link-kompatiblen Antrieben und Betreibern.



U-SDK

U-SDK ist eine Anwendung, über die Automatisierungen von Bft kompatibel gemacht und kinderleicht in ein BMS-Netzwerk eingebunden werden können.



Clonix U-Link
Vernetzung von Produkten ohne natives U-Link und Nicht-Bft-Produkten mit U-Link-Systemen

Können Bft-Antriebe bzw. -Betreiber ohne natives U-Link oder Produkte anderer Marken mit U-Link verbunden werden? Dank der Clonix-Empfänger lautet die Antwort ja. Für Zubehör ohne Grenzen.



B-Eba
Eine Direktverbindung zu Ihren Antrieben und Betreibern

Dank B-Eba-Erweiterungsplatinen ist es möglich, externe Geräte wie PCs, Smartphones und Tablets mit einem Bft-Antrieb bzw. -Betreiber und einem Clonix-Empfänger zu verbinden oder mehrere Bft-Produkte in einem U-Link-Netzwerk zusammenzuschließen. Dieses Zubehör lässt sich mit der U-Link-Technologie sowie mit Bluetooth, WLAN, Z-Wave und TCP/IP-Protokollen ebenso wie mit der seriellen RS-485-Schnittstelle integrieren. Alle diese Eigenschaften machen das Produkt zu einem Sinnbild der von Bft angestrebten Vernetzbarkeit.

