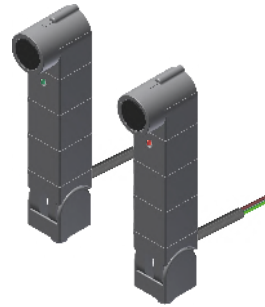


# Einzugsicherung TWIN-SAFE



- normkonforme Technik \*
- große Reichweite 1...20m
- schlanke Bauform
- einfache Justage
- frontseitige Anzeige-LED
- hohe Schutzart IP67

\* erfüllt die unten genannten Normen



## Technische Daten

Reichweite	1...20m
Betriebsspannung	10...30VDC
Stromaufnahme	Sender: 35mA Empfänger: 35mA
Lichtart	IR, moduliert
Öffnungswinkel	ca. 2° Vollwinkel
Testeingang	$U_B$ = Sender aus
Testreaktionszeiten	
$U_B$ an Testeingang:	max. 20ms bis Relais abgefallen ist
Testeingang frei:	typ. 100ms bis Relais angezogen ist
$U_B$ abgeschaltet:	max. 20ms bis Relais abgefallen ist
$U_B$ eingeschaltet:	typ. 100ms bis Relais angezogen ist
Ansprechgeschwindigkeit	max. 20ms, Verzögerungszeit zwischen Lichtstrahlunterbrechung und Ausgangsreaktion
Anzugsverzögerung	typ. 100ms
Ausgang	Relais, potentialfreier Wechslerkontakt
Schaltleistung	min. 1mA/min. 5VDC, max. 0,6A/50VAC max. 0,6A/50VDC

Schaltungsart	Hellschaltung, Relais ist angezogen, wenn Lichtstrahl frei
LED-Anzeigen	
Sender:	grüne LED, an bei $U_B$ an, blinkt bei Test,
Empfänger:	grün/rote Duo-LED, grün bei $U_B$ und Lichtstrahl frei (Relais angezogen), rot bei Lichtstrahlunterbrechung, (Relais abgefallen)
Justagebereich	axial: 360°, vertikal: ±30°
Gehäusematerial	PA6 mit 30% Glasfaseranteil
Optikabschluss	Lexan, infrarot durchlässig
Anschlussart	Festkabel, PVC, Mantelfarbe schwarz, $\varnothing$ ca. 4,3mm Sender 3x0,25mm <sup>2</sup> Empfänger 5x0,25mm <sup>2</sup> Standardlänge jeweils 13m
Schutzart	IP67 nach EN60529, voll vergossen mit 2K-Epoxidharz
Betriebstemp.	-25°...+55°C
Lagertemp.	-25°...+55°C
Gewicht	ca. 500g
Maße	108x20x30xmm <sup>3</sup> (LxBxH)

## Konformitätserklärung

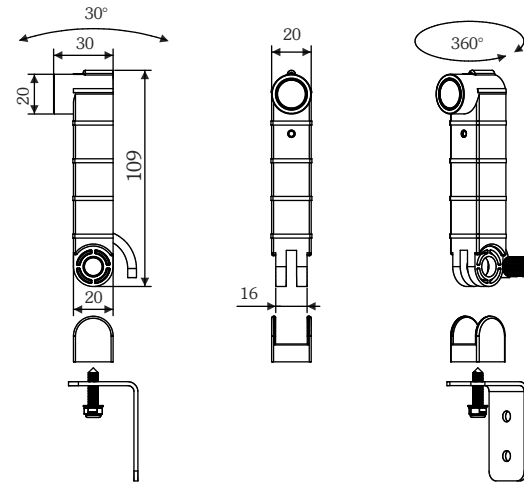
EMV Richtlinie 2004/108/EG  
EN 61000-6-2 und EN 61000-6-3  
Maschinenrichtlinie 2006/42/EG  
EN 12978  
Typ 2 nach IEC 61496-2  
PL c und Kat. 2 nach ISO 13849-1



## Anschlussbelegung

Sender	10...30VDC — braun	Empfänger	10...30VDC — braun
	0V / GND — blau		0V / GND — blau
	Testeingang — schwarz		max. 0,5A — grau
			48VDC — gelb
			— rosa

## Maße



## Bestellbezeichnung

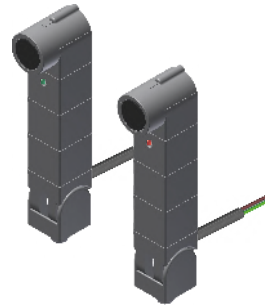
Modell	Artikelnummer
TWIN-SAFE Sender	314932
TWIN-SAFE Empfänger	314935
Set TWIN-SAFE	314933
Set besteht aus:	
Sender und Empfänger, je 13m Festkabel, zwei Befestigungswinkel V2A	

# TWIN-SAFE pull-in protection



- technology which complies with standards \*
- large range 1...20m
- slim design
- easy to adjust
- front indicator LED
- high degree of protection IP67

\* complies with below standards



## Technical data

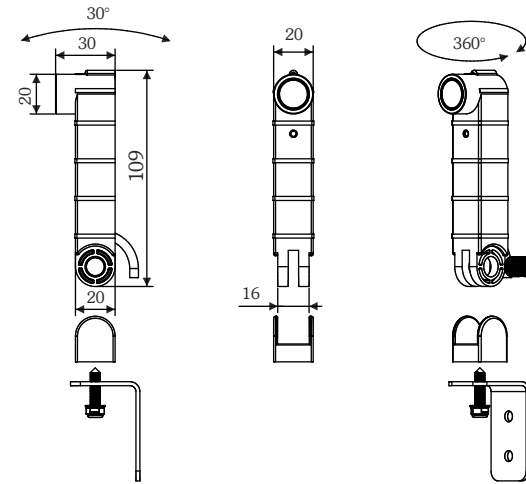
range	1...20m
operating voltage( $U_b$ )	10...30VDC
current consumption	transmitter: 35mA receiver: 35mA
type of light	IR, modulated
aperture angle	approx. 2° round angle
test input	$U_b$ =transmitter off
test response times	
$U_b$ at test input: max.	20ms until relay drops out
Test input uninterrupted: typ.	100ms until relay picks up
$U_b$ switched off: max.	20ms until relay drops out
$U_b$ switched on: typ.	100ms until relay picks up
speed of response	max. 20ms delay between light beam interruption and output response
switch on delay	typ. 100ms
output	relay, potential-free changeover contact
switch rating	min. 1mA/min. 5VDC, max. 0.6A/50VAC max. 0.6A/50VDC

type of switching	responsive to brightness, relay picks up when light beam is uninterrupted
LED indications	
transmitter:	green LED on when $U_b$ on, flashes during test, green/red dual LED, green when $U_b$ and light beam uninterrupted (relay picks up), red when light beam interrupted (relay drops out)
receiver:	
adjustment range	axial: 360°, vertical: ±30°
casing material	PA6 with 30% glass fibre
optical termination	lexan, infrared transparent
type of connection	hardwired, PVC, casing black, Ø approx. 4.3mm transmitter 3x0.25mm <sup>2</sup> receiver 5x0.25mm <sup>2</sup> standard length of respectively 13m
degree of protection	IP67 according to EN60529, filled with 2K-epoxy resin
operating temp.	-25°...+55°C
storage temp.	-25°...+55°C
weight	approx. 500g
size	108x20x30xmm <sup>3</sup> (LxWxH)

## Connection scheme

Transmitter	10...30VDC	— brown	Receiver	10...30VDC	— brown
	0V / GND	— blue		0V / GND	— blue
	Test input	— black		max. 0,5A	— grey
				48VDC	— yellow
					— pink

## Size



## Ordering details

model	order number
TWIN-SAFE transmitter	314932
TWIN-SAFE receiver	314935
set TWIN-SAFE	314933
set consisting of:	
transmitter and receiver, each 13m fixed cable, two mounting bracket V2A	

## Declaration of conformity

EMC directive 2004/108/EC  
EN 61000-6-2 and EN 61000-6-3  
Machinery directive 2006/42/EC  
EN 12978  
Type 2 according to IEC 61496-2  
PL c and Cat. 2 according to ISO 13849-1



Diese Datei wird Ihnen bereitgestellt von:



ATTAS GmbH, Boschstraße 25, 71336 Waiblingen  
Telefon: 07151 / 36 90 2 – 0 Fax: 07151 / 36 90 2 – 190  
eMail: [info@attas.de](mailto:info@attas.de) Website: [www.attas.de](http://www.attas.de)