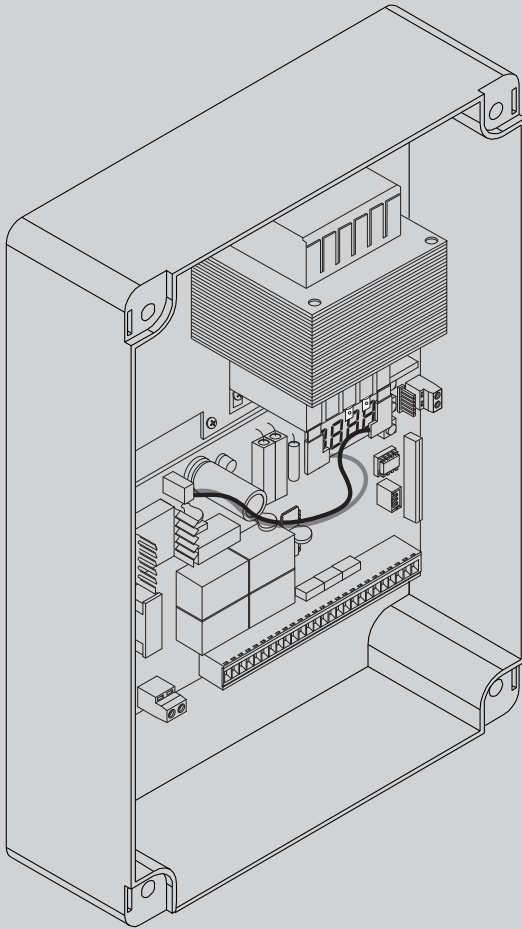




Kurzanleitung von Bft Steuerungen



Kurzanleitung (zur Ergänzung der beiliegenden Montageanleitung)

STEUERUNG

U-link

Bft



AZIENDA CON SISTEMA DI GESTIONE
INTEGRATO CERTIFICATO DA DNV
= UNI EN ISO 9001:2008 =
UNI EN ISO 14001:2004

- 1.) Anschlüsse der Motoren und der Endschalter nach der beiliegenden Montageanleitung vornehmen
 Hierbei darauf achten, daß bei Drehtoranlagen Motor 1 der Motor ist der als erstes öffnet.
 Konfiguration der Anlage über das "Vereinfachte Menü". Mit der Beantwortung 3-5 einfacher
 Fragen und der Durchführung des Lernlaufes konfigurieren Sie die komplette Toranlage.

Die erste Inbetriebnahme erfolgt nach folgendem Schema:

- a.) Endschalter einstellen (Ausnahme Giuno Ultra) oder mechanische Toranschlüsse installieren
 (P4,5, P7, Sub, Lux 230V, Phobos AC, Eli 250 N BT, Igea 230V, E5)
 Bei Schiebtorantrieben die Schaltfahnen montieren, dabei rechte und linke Markierung beachten)
- b.) Programmierung über das vereinfachte Menü mit Autoset und Handsender Einlernung
- c.) Eventuelle Einstellungen über das Parameter- und Logikmenü

Achtung: nach jeder Veränderung der Endschalter muß ein erneuter Autoset durchgeführt werden.
 Dieser ermittelt erneut notwendige Kraftwerte und setzt die Verlangsamungsstrecke auf werkseitig
 vorgegebene Werte zurück.

2.1) Drehtoranlage:

Bei den Modellen Eli 250 BT, Phobos BT A, Kustos BT A, Igea BT, Sub BT, Phobos N BT müssen die
 Endschalter vor dem Start der Programmierung eingestellt werden, beim Modell Giuno Ultra müssen
 die Magnete gemäß Anleitung während der Programmierung platziert werden.

Neben dem Display auf der Steuerung befinden sich 3 Bedienknöpfe. Der obere ist mit "+", der
 mittlere mit "-" und der untere mit "OK" gekennzeichnet. Hierüber erfolgt die komplette Program-
 mierung.

Prinzipiell gilt: durch einmaliges Drücken der "OK"-Taste starten Sie das vereinfachte Menü,
 durch einen Doppelclick auf "OK" (wie bei einer Computermouse) überspringen Sie dieses und gelangen
 in die Programmierenebene der Steuerung.

Durch einmaliges Drücken der unteren "OK" Taste startet das 1x OK
 "Vereinfachte Menü"

- a.) Auf dem Display erscheint *LANG* für die Sprachauswahl und springt 2x "-"
 auf *ITA* mit 2x "-" *DEU* auswählen und mit der OK Taste bestätigen 1x OK

- b.) Auf dem Display erscheint *TYPE* und springt auf *Eli*. Mit der "-" Taste Xx "-"
 das angeschlossene Modell wählen und mit OK bestätigen 1x OK

- c.) Nun wird mit *n. flügel* die Anzahl der Angeschlossenen Antriebe abgefragt Xx "-"
 Die *2* für eine 2-flügelige, die *1* für eine 1-flügelige Anlage wählen 1x OK
 und mit OK bestätigen

- d.) Mit *dir* wird die Bewegungsrichtung definiert. Nach innen öffnend Xx "-"
int auswählen, nach außen öffnend *ext* und mit OK bestätigen 1x OK

- e.) Die nun folgende *PRESET* Einstellung bestimmt die Betriebsart der Anlage Xx "-"
 - Rr* = Zulaufautomatik (TCA) nach 10 Sekunden und 3-Schritt-Logik 1x OK
 (auf-stop-zu-auf) sind aktiviert
 - Sr* = standard, alle Logiken deaktiviert, 4-Schritt-Logik (auf-stop-zu-stop)
 - Rc* = Zulaufautomatik (TCA) nach 10 Sekunden, 3-Schritt, Voralarm,

- Impulsblockierung in Bewegung Auf aktiv
(nur wählen wenn eine Blinkleuchte angeschlossen ist)
 - Sc** = Voralam und Impulsblockierung auf aktiviert, 4-Schritt-Logik
(nur wählen wenn eine Blinkleuchte angeschlossen ist)
 - Ind** = Totmannbetrieb (Funk deaktiviert, Betreiber muß anwesend sein)
- Mit OK die gewünschte Betriebsart auswählen.
sich im nachhinein im Logik- oder Parameter-Menü anpassen.
(Vormenü mit 2x schnellen "OK" drücken überspringen)
- Logik-Menü:** Funktionen aktivieren oder deaktivieren
Parameter-Menü: Werte (numerische Einstellungen) ändern

f.) Je nach gewählten Modell wird jetzt die Endschaltereinstellung abgefragt oder der **AUTOSET** zur Erlernung der Kraft und Wegstrecke durchgeführt. Während der bis zu dreimaligen Öffnung des Autosets keine Lichtschranken etc. unterbrechen oder die Kraftbegrenzung auslösen. Nach der Beendigung mit OK bestätigen.

g.) Unter **SPEICHERN HS** können Sie nun Handsender einlernen. Wenn das Display nach der **VERSCHLE** fragt, beide oberen Sendeknöpfe des Handsenders drücken bis **LOSLASSEN** erscheint. Die Sendetasten loslassen. Das Display fragt nach der gewünschten Sendetaste **GEWÜNSCHTE VERSCHLE**. Nun die Sendetaste drücken die Sie zum Bedienen des Tores verwenden möchten. Auf den Display erscheint **OK!**. Dies mit OK bestätigen und damit die gelungene Konfiguration abschließen.

2.2) Schiebetoranlage:

Bei allen Modellen müssen die Endschalter vor dem Start der Programmierung eingestellt werden. Neben dem Display auf der Steuerung befinden sich 3 Bedienknöpfe. Der obere ist mit "+", der mittlere mit "-" und der untere mit "OK" gekennzeichnet. Hierüber erfolgt die komplette Programmierung.

Prinzipiell gilt: durch einmaliges Drücken der "OK"-Taste starten Sie das vereinfachte Menü, durch einen Doppelklick auf "OK" (wie bei einer Computermouse) überspringen Sie dieses und gelangen in die Programmierenebene der Steuerung.

Durch einmaliges Drücken der unteren "OK" Taste startet das "Vereinfachte Menü" 1x OK

a.) Auf dem Display erscheint **LANG** für die Sprachauswahl und springt auf **ITR** mit 2x "-" **DEU** auswählen und mit der OK Taste bestätigen 2x "-"
1x OK

b.) Mit **dir** wird die Bewegungsrichtung definiert. Steht der Antrieb von der Hofinnenseite aus gesehen rechts (Torbewegung nach rechts öffnet das Tor) **REC** wählen. Steht der Antrieb links, **LHS** wählen. Mit OK bestätigen. Xx "-"
1x OK

e.) Die nun folgende **PRESET** Einstellung bestimmt die Betriebsart der Anlage Xx "-"
Rr = Zulaufautomatik (TCA) nach 10 Sekunden und 3-Schritt-Logik 1x OK
 (auf-stop-zu-auf) sind aktiviert
Sc = standard, alle Logiken deaktiviert, 4-Schritt-Logik (auf-stop-zu-stop)

- Rc** = Zulaufautomatik (TCA) nach 10 Sekunden, 3-Schritt, Voralarm, Impulsblockierung in Bewegung Auf aktiv (nur wählen wenn eine Blinkleuchte angeschlossen ist)
- Sc** = Voralarm und Impulsblockierung auf aktiviert, 4-Schritt-Logik (nur wählen wenn eine Blinkleuchte angeschlossen ist)
- Ind** = Totmannbetrieb (Funk deaktiviert, Betreiber muß anwesend sein)
- Mit OK die gewünschte Betriebsart auswählen. Alle Konfigurationen lassen sich im nachhinein im Logik- oder Parameter-Menü anpassen.
- Logik-Menü:** Funktionen aktivieren oder deaktivieren
- Parameter-Menü:** Werte (numerische Einstellungen) ändern

Die Erst-Inbetriebnahme ist somit abgeschlossen.

3.1) Weitere Handsender einlernen

Bei dem über das vereinfachte Menü eingelernten und funktionierenden Handsender beide oberen Sendeknöpfe drücken bis die rote LED am Handsender leuchtet. Anschließend den Sendeknopf betätigen der zum Bedienen des Tores genutzt wird.

Innerhalb von 10 Sekunden beim neuen Handsender die beiden oberen Sendeknöpfe und anschließend die gewünschte abzuspeichernde Taste betätigen.

Ca. 60 Sekunden warten.

Bitte beachten, daß bei älteren Handsender der Modellreihe Mitto anstelle des Drückens der beiden oberen Sendetasten mit einem spitzen Gegenstand in das einzelne Loch auf der Handsender-Rückseite gedrückt werden muss.

3.2) Fußgängerfunktion / Teilöffnung mit dem 2. Funkkanal steuern

Ausgang "AUX3" (Klemme 26-27) vom 2. Funkkanal umprogrammieren: (Einstellung: alles außer "0")

- | | | |
|-----------------|-------------------|--|
| 2x OK (schnell) | HALT | erscheint im Display |
| 1x OK | hAnd | erscheint im Display |
| 1x OK | PARAMETER | erscheint im Display |
| 1x "-" | LoGiK | erscheint im Display |
| 1x OK | tcAr Motor | erster Menüpunkt in der Logik erscheint |
| Xx "-" | AUX 3 | die Minustaste so oft betätigen bis AUX 3 im Display steht |
| 1x "OK" | 0 | erscheint im Display |
| 1x "+" | i | erscheint im Display |
| 1x OK | ProG | erscheint im Display und speichert die Einstellung ab |
| | LoGiK | erscheint erneut nachdem die Änderung gespeichert ist |

Innerhalb von 10 Sekunden den Handsender folgermaßen einlernen:

- | | | |
|--------|--------------------|----------------------|
| 1x "-" | rAdio | erscheint im Display |
| 1x OK | ZUFUEGEN | erscheint im Display |
| 1x "-" | ZUFUEG 2 ch | erscheint im Display |
| 1x OK | WErST ERSTe | erscheint im Display |

Sie haben jetzt 20 Sekunden Zeit am Handsender beide oberen Sendetasten gleichzeitig zu drücken bis auf dem Display erscheint. Lassen Sie die Tasten los. Drücken Sie nun die Handsendertaste die Sie zum Steuern des Tores verwenden möchten

- | | | |
|--|--------------------|----------------------|
| | LoSLASSEn | |
| | GEWUE ERSTe | erscheint im Display |

oH 01 erscheint im Display als Bestätigung, wobei die "01" für die Zahl der eingespeicherten Handsender steht. 63 Handsender sind max. möglich.
2x "+" und "-" gleichzeitig drücken verläßt das Programmiermenü

Nach dieser Einstellung steuert der 2. Handsenderknopf bei Drehtoranlagen nur Motor 1 und bei Schiebtoranlagen die Teilöffnung / Fußgängerfunktion. Diese ist je nach verwendeten Schiebtorantrieb im Parametermenü einstellbar oder fix vorgeben.

3.3) Verlangsamungsstrecke verändern

| | | |
|-----------------|-------------------------|---|
| 2x OK (schnell) | <i>hALT</i> | erscheint im Display |
| 1x OK | <i>hAnd</i> | erscheint im Display |
| 1x OK | <i>PAR-ANFÄHr</i> | erscheint im Display |
| 1x OK | <i>Er2 / Er</i> | erscheint im Display |
| Xx "-" | <i>disL. SLouD. AUF</i> | erscheint im Display |
| 1x OK | <i>10</i> | der Prozentuale Wert der Verlangsamung in Öffnung zur Gesamtstrecke wird angezeigt |
| "+" / "-" | <i>12, 13, 14</i> | Wert erhöhen oder verringern |
| 1x OK | <i>ProG</i> | erscheint im Display und speichert die Einstellung ab |
| Xx "-" | <i>disL. SLouD. ZU</i> | erscheint im Display |
| 1x OK | <i>10</i> | der Prozentuale Wert der Verlangsamung in Schließung zur Gesamtstrecke wird angezeigt |
| "+" / "-" | <i>12, 13, 14</i> | Wert erhöhen oder verringern |
| 1x OK | <i>ProG</i> | erscheint im Display und speichert die Einstellung ab |

2x "+" und "-" gleichzeitig drücken verläßt das Programmiermenü

4.) Übersicht der wichtigsten Anschlüsse

| | |
|------------|--|
| IC 1 - 4 | Anschluss von potentialfreien Schaltkontakten wie Schlüsselschalter, Taste etc (im Logik - Menü konfigurierbar). Je nach Modell sind 2 bis 4 IC-Eingänge vorhanden. Einstellung: je 01 - 06 |
| SAFE 1 - 4 | Anschluss von Sicherheitseinrichtungen (im Logik - Menü konfigurierbar) Einstellung: je 01-14. Je nach Modell sind 2 bis 4 Safe-Eingänge vorhanden. |
| AUX 0 - 3 | Hilfsanschlüsse für Peripheriegeräte und Zusatzfunktionen |

5.) Übersicht der wichtigsten Diagnoseanzeigen des Displays

| | |
|----------------|---|
| <i>SLo</i> | Endschalter in Öffnung belegt |
| <i>SLo</i> | Endschalter in Schließung belegt |
| <i>StArt E</i> | ein Startimpuls wurde von der Steuerung empfangen |
| <i>Phot</i> | Lichtschanke ausgelöst |
| <i>Er 0...</i> | Fehler bei der Überwachung von angeschlossenem Zubehör |
| <i>Er 3...</i> | Drehmomentabschaltung |
| <i>Er 4...</i> | Thermoschutz hat eingesetzt (Anlage pausieren) |
| <i>SEt</i> | Durch Veränderung von Parameterwerte benötigt die Steuerung eine neue Referenzfahrt. Den Antrieb solange von Endschalter zu Endschalter fahren bis <i>SEt</i> erlischt. |