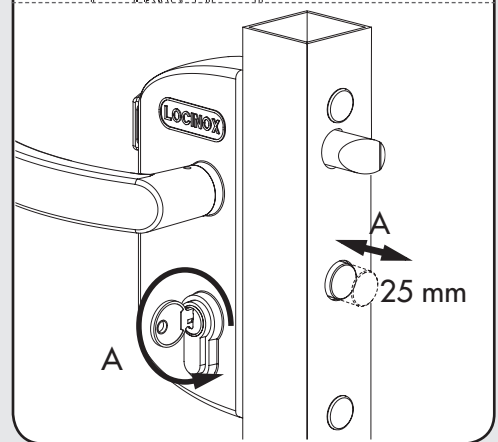
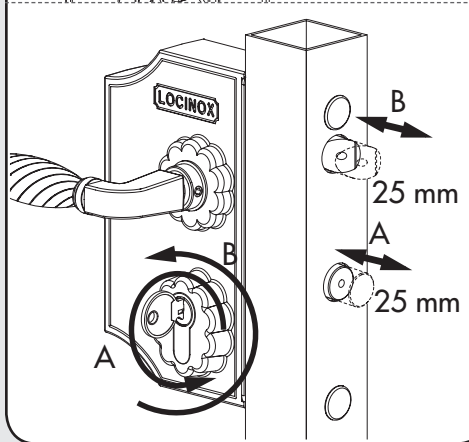
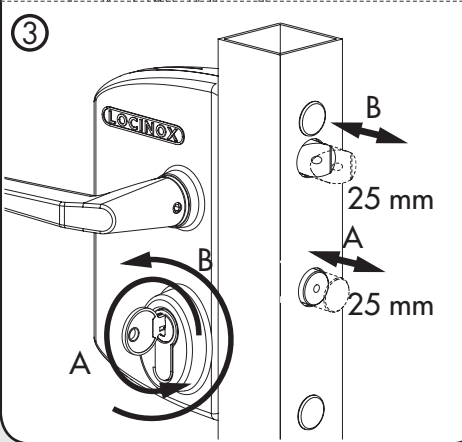
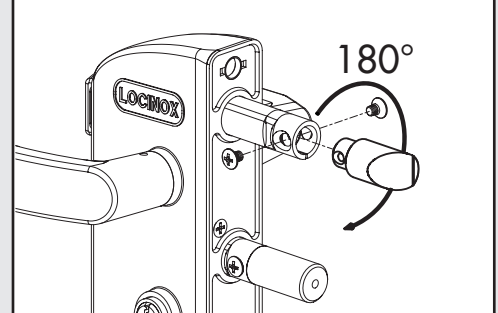
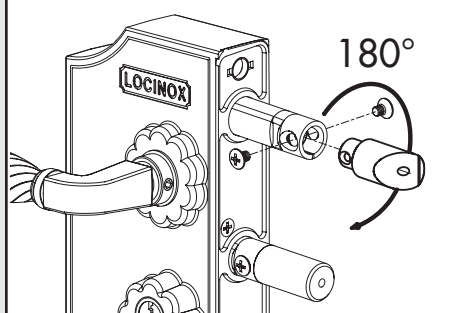
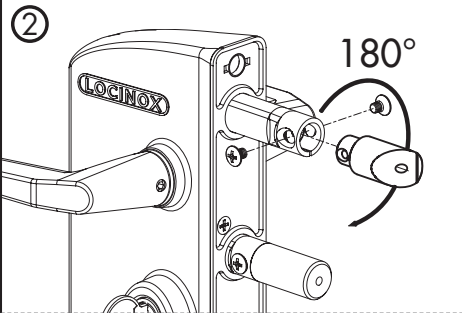
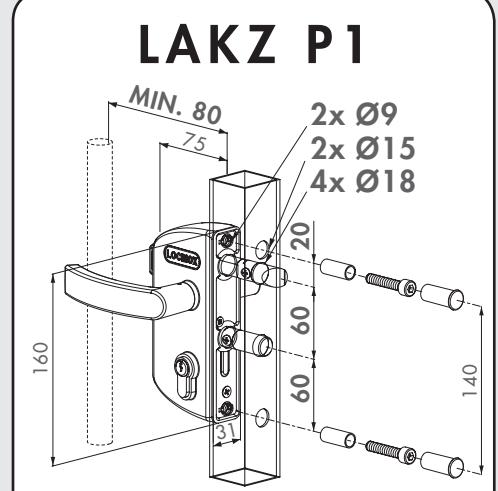
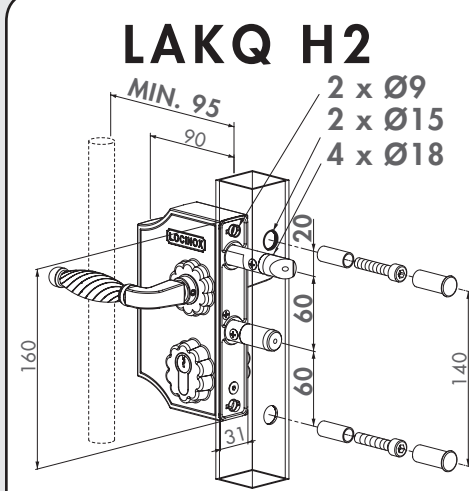
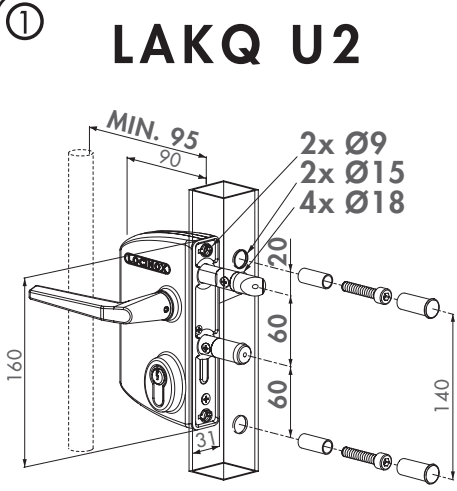
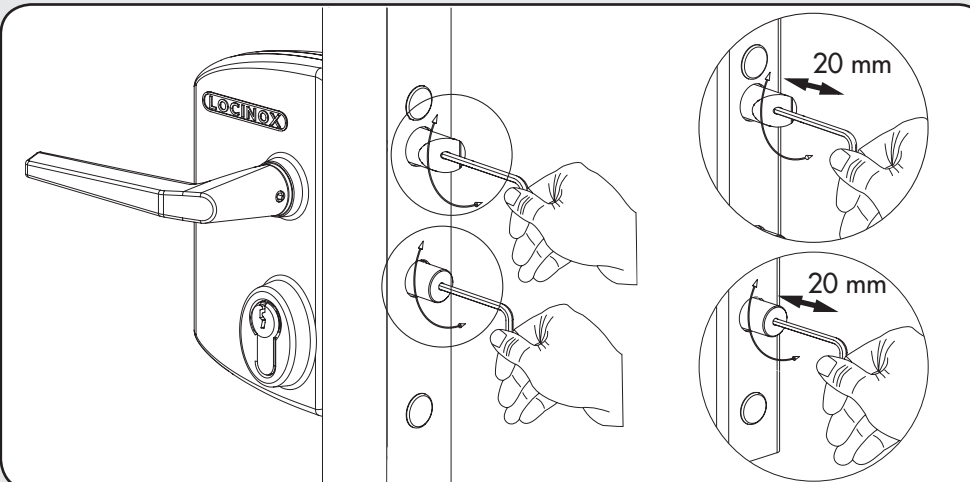


# LOCINOX®

Let's make better fences together



④ **LAKQ U2 / LAKQ H2**

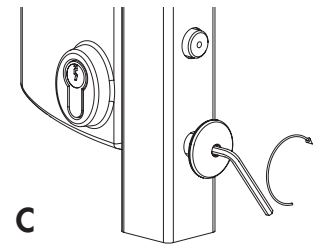
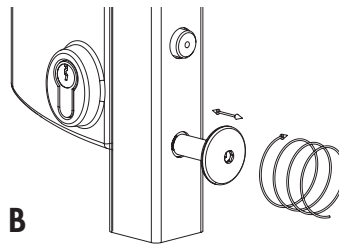
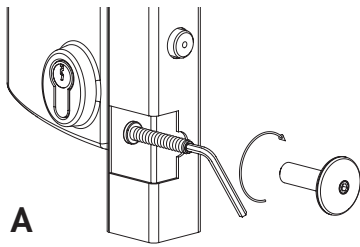
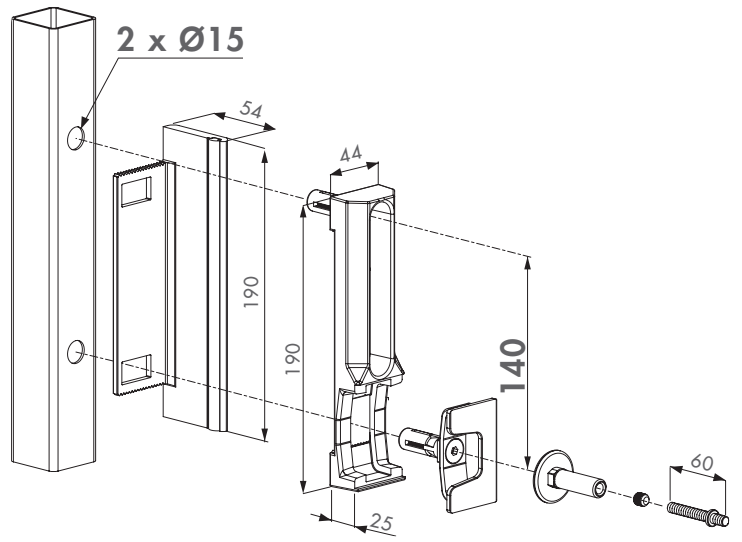
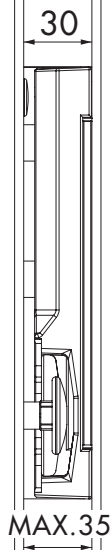
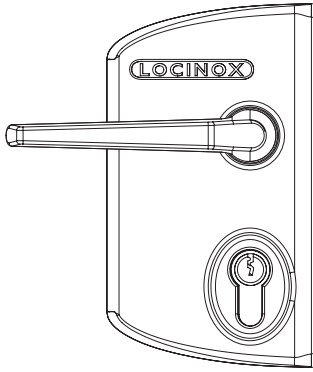


LAKQ U2 + SAKL QF

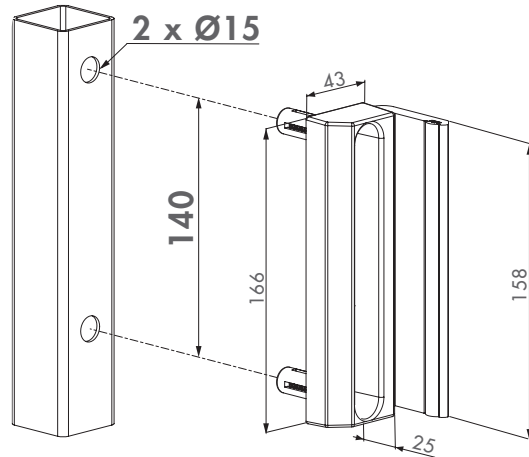
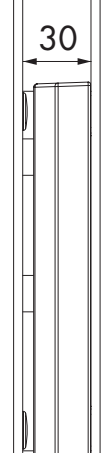
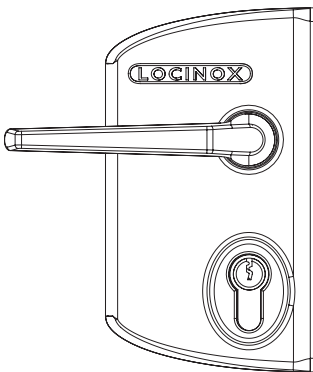


VIDEO

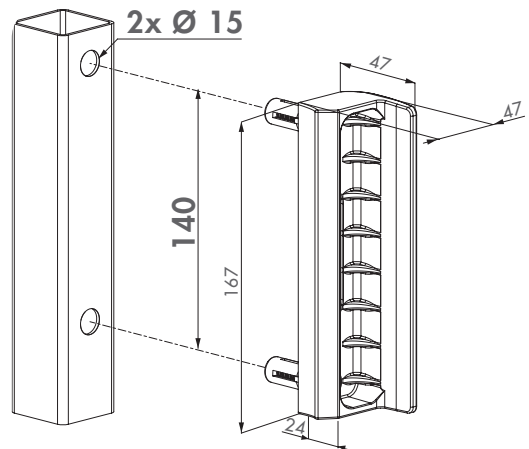
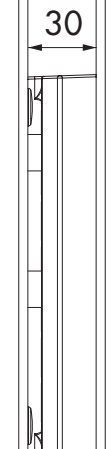
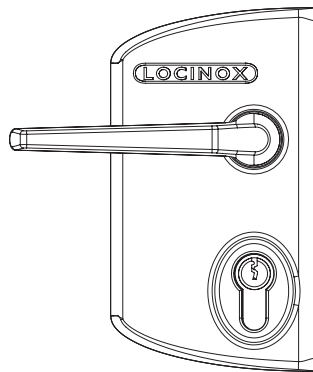
# ⑤ SHKL QF



# SAKL QF



# SMKL QF



**LOCINOX**<sup>®</sup>  
WWW.LOCINOX.COM

**Doc. Nr.: MANU-000208**



\* M A N U - 0 0 0 2 0 8 \*

Locinox nv • Mannebeekstraat 21 • B-8790 Waregem • Belgium - Europe  
Tel. +32 (0)56 77 27 66 • Fax. +32 (0)56 77 69 26 • E-mail: locinox@locinox.com

Diese Datei wird Ihnen bereitgestellt von:



ATTAS GmbH, Boschstraße 25, 71336 Waiblingen  
Telefon: 07151 / 36 90 2 – 0 Fax: 07151 / 36 90 2 – 190  
eMail: [info@attas.de](mailto:info@attas.de) Website: [www.attas.de](http://www.attas.de)