

Gurtwickler RolloTron pure DECT

Artikelnr. 10302345



Montage- und Bedienungsanleitung

Originalanleitung

DE

Inhaltsverzeichnis

1. Diese Anleitung ...	3	9.6 Alle Einstellungen löschen - Werkseinstellungen laden.....	30
2. Gefahrensymbole.....	4	10. Den Gurtwickler RolloTron pure DECT ausbauen.....	31
3. Sicherheitshinweise.....	5	11. Das Gurtband bei Geräteausfall entfernen	33
3.1 Bestimmungsgemäße Verwendung	6	12. Was tun, wenn ... ?	34
3.2 Erforderliches Fachwissen des Installateurs	7	13. Wartung und Pflege	36
3.3 Fachbegriffe - Begriffserklärung	7	14. Vereinfachte EU-Konformitätserklärung	37
4. Lieferumfang.....	8		
5. Gesamtansicht.....	9		
5.1 Bedientasten und Kontrollleuchte.....	10		
6. Produktbeschreibung / Verwendungszweck	11		
6.1 Funktionen	12		
7. Technische Daten	13		
7.1 Abmessungen	14		
7.2 Zulässige Rollladen-Gurtbänder	15		
8. Montage	16		
8.1 Montagevorbereitungen	17		
8.2 Elektrischer Anschluss.....	18		
8.3 Das Gurtband einführen und befestigen	20		
8.4 Den Gurtwickler RolloTron pure DECT einbauen	22		
9. Einstellungen und Bedienung	23		
9.1 Endpunkte einstellen	23		
9.2 DECT Anmeldung/Abmeldung.....	26		
9.3 Manuelle Bedienung	27		
9.4 Lieblingsposition einstellen	28		
9.5 Den Rollladen bei aktiver Lieblingsposition schließen	29		

1. Diese Anleitung ...

... beschreibt die Montage, den elektrischen Anschluss und die Bedienung des Rollladen-Gurtwicklers Gurtwickler RolloTron pure DECT.

- Bitte lesen Sie diese Anleitung vollständig durch und beachten Sie alle Sicherheitshinweise, bevor Sie mit den Arbeiten beginnen.
- Diese Anleitung ist Teil des Produkts. Bewahren Sie sie gut erreichbar auf.
- Fügen Sie diese Anleitung bei Weitergabe des Gurtwickler RolloTron pure DECT an Dritte bei.
- Bei Schäden, die durch Nichtbeachtung dieser Anleitung und der Sicherheitshinweise entstehen, erlischt die Garantie. Für Folgeschäden, die daraus resultieren, übernehmen wir keine Haftung.

2. Gefahrensymbole



Lebensgefahr durch Stromschlag



Gefahrenstelle / gefährliche Situation

Gefahrenstufen und Signalwörter



GEFÄHR!

Diese Gefährdung wird zu schweren Verletzungen oder zum Tode führen, sofern sie nicht vermieden wird.



WARNUNG!

Diese Gefährdung kann zu schweren Verletzungen oder zum Tod führen, sofern sie nicht vermieden wird.



VORSICHT!

Diese Gefährdung kann zu geringfügigen bis mittelschweren Verletzungen führen, sofern sie nicht vermieden wird.



ACHTUNG!

Diese Gefährdung kann zu Sachschäden führen.

Verwendete Darstellungen und Symbole

Darstellung

Beschreibung

1.
2.

Handlungsschritte

•

Aufzählung

(1) oder a)

Liste



Lesen Sie die zugehörige Anleitung



Nützliche Informationen

3. Sicherheitshinweise



Lebensgefahr durch Stromschlag bei Verwendung des Gurtwickler RolloTron pure DECT im Außenbereich!

Verwenden Sie den Gurtwickler RolloTron pure DECT nur in Gebäuden und trockenen Räumen.



Bei unsachgemäßem Gebrauch kann es zu Verletzungen oder Beschädigungen kommen. Beachten Sie die folgenden Sicherheitshinweise:

- Verwenden Sie niemals defekte oder beschädigte Geräte.
- Unterweisen Sie alle infrage kommenden Personen, besonders Kinder ab 8 Jahren und Personen mit verringerten physischen, sensorischen oder mentalen Fähigkeiten im sicheren Gebrauch des Gurtwickler RolloTron pure DECT.
- Kinder dürfen nicht mit dem Gerät spielen.
- Reinigung und Wartung dürfen nicht von Kindern ohne Beaufsichtigung durchgeführt werden.
- Halten Sie während der Einstellungen Personen fern, damit diese nicht die durch plötzliches Nachrutschen des Rollladens zu Schaden kommen.
- Führen Sie alle Reinigungsarbeiten am Rollladen im spannungslosen Zustand aus.
- Die Netzsteckdose und der Netzstecker müssen immer frei zugänglich sein.

- Die maximal zulässige Laufzeit für eine Fahrt darf im Betrieb nicht überschritten werden. Die Laufzeitbegrenzung (KB) für eine Fahrt beträgt vier Minuten.
- Hat die Laufzeitbegrenzung angesprochen, muss der Gurtwickler RolloTron pure DECT mindestens 12 Minuten lang abkühlen. Während dieser Zeit blinkt die rote Kontrollleuchte schnell. Die volle Betriebsbereitschaft ist nach ca. einer Stunde wieder hergestellt.
- Verwenden Sie das DECT-Funksystem und seine Komponenten nie zur Fernsteuerung von Geräten und Anlagen mit erhöhten sicherheitstechnischen Anforderungen oder erhöhter Unfallgefahr. Dies bedarf zusätzlicher Sicherheitseinrichtungen.

3.1 Bestimmungsgemäße Verwendung

Verwenden Sie den Gurtwickler RolloTron pure DECT nur zum Heben und Senken von Rollläden mit zulässigem Gurtband.



Mechanische Verriegelungen jeder Art sind für den automatisierten Betrieb mit diesem Gerät nicht geeignet.

Verwenden Sie nur Original-Ersatzteile von HOMEPILOT

- So vermeiden Sie Fehlfunktionen und Schäden am Gurtwickler RolloTron pure DECT.
- Als Hersteller übernehmen wir keine Garantie bei der Verwendung herstellerfremder Bauteile und daraus entstehender Folgeschäden.
- Alle Reparaturen am Gurtwickler RolloTron pure DECT dürfen nur vom autorisierten Kundendienst durchgeführt werden.

Einsatzbedingungen

- Für den elektrischen Anschluss muss am Einbauort ein 230 V / 50 Hz Stromanschluss mit bauseitiger Freischaltvorrichtung (Sicherung) vorhanden sein.
- Bei Verwendung des beiliegenden Anschlusskabels mit Eurostecker muss eine frei zugängliche 230 V / 50 Hz Netzsteckdose vorhanden sein.
- Der Rollladen muss sich leichtgängig heben und senken lassen. Er darf nicht klemmen.
- Die Montagefläche für den Gurtwickler RolloTron pure DECT muss eben sein.



Funkanlagen, die auf der gleichen Frequenz senden, können zu Empfangsstörungen führen.

Gefahren bei nicht bestimmungsgemäßer Verwendung

Die Verwendung des Gurtwickler RolloTron pure DECT für andere als den zuvor genannten Anwendungsbereich ist nicht zulässig.

3.2 Erforderliches Fachwissen des Installateurs

Der Anschluss des elektrischen Rollladenantriebs darf nur durch eine zugelassene Elektrofachkraft nach den Anschlussplänen in dieser Anleitung erfolgen.

Der Installateur muss sicherstellen, dass die Gesaminstallation den Normen im Land der Inbetriebnahme entspricht. Besonders die Normen DIN EN 13659 bzw. DIN EN 12045 sind zu berücksichtigen.

Speziell auf die zu erwartenden Klemmkräfte und auf die daraus resultierenden Gefahren muss der Kunde durch den Installateur hingewiesen werden.

3.3 Fachbegriffe - Begriffserklärung

DECT

Funk-Standard zur Telefonie und Steuerung kompatibler Produkte.

DECT-Basisstation (FRITZ!Box)

Zentrale Steuereinheit für DECT-Produkte. Alle Geräte eines DECT-Netzwerks müssen angemeldet sein.

Hinderniserkennung

Trifft der Rollladen bei der AB (∇)-Bewegung auf ein Hindernis, wird der Gurtwickler RolloTron pure DECT ausgeschaltet, siehe Seite 12.

Überlastsicherung

Blockiert der Antrieb bei der AUF (\triangle)-Bewegung (z. B. durch Vereisung) wird der Gurtwickler RolloTron pure DECT ausgeschaltet, siehe Seite 12.

Endpunkte

In jede Laufrichtung des Rollladens wird ein Endpunkt eingestellt. Bei Erreichen eines Endpunktes stoppt der Gurtwickler RolloTron pure DECT automatisch den Rollladen.

Laufzeitbegrenzung - Kurzzeitbetrieb (KB)

Der Gurtwickler RolloTron pure DECT ist nicht für den Dauerbetrieb ausgelegt. Der Kurzzeitbetrieb definiert die maximal zulässige Laufzeit, siehe Seite 5 / 35.

4. Lieferumfang



Gurtwickler RolloTron pure
DECT



Anschlusskabel mit
Eurostecker



Montageschrauben
(4 x 55 mm)



Zugentlastung



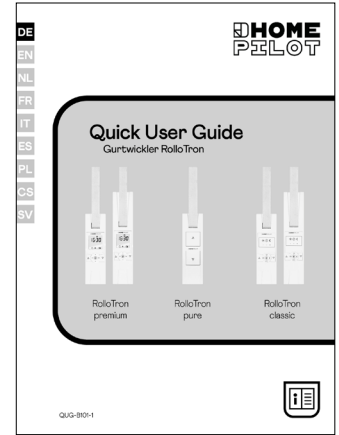
Wickelradfach-
abdeckung



Abdeckblende



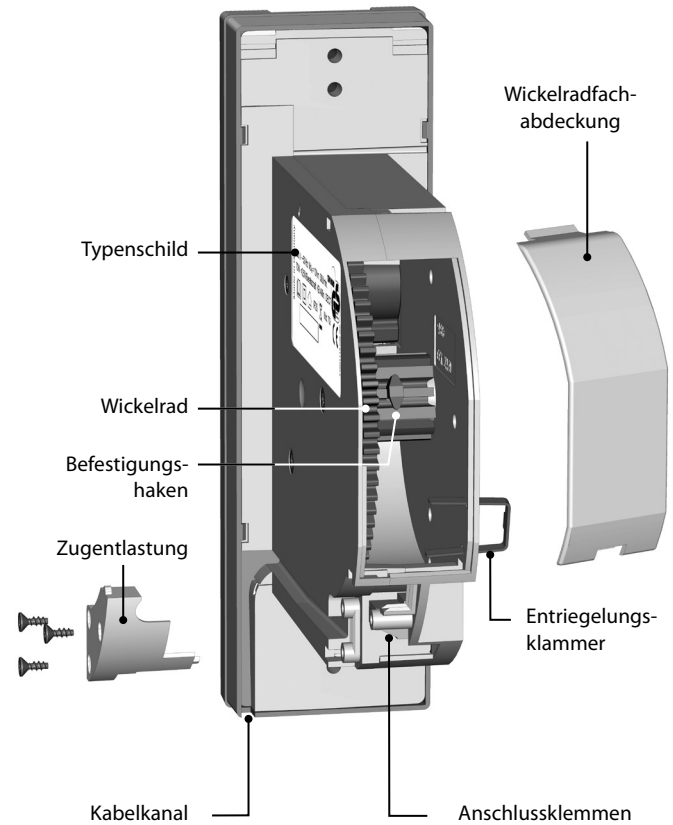
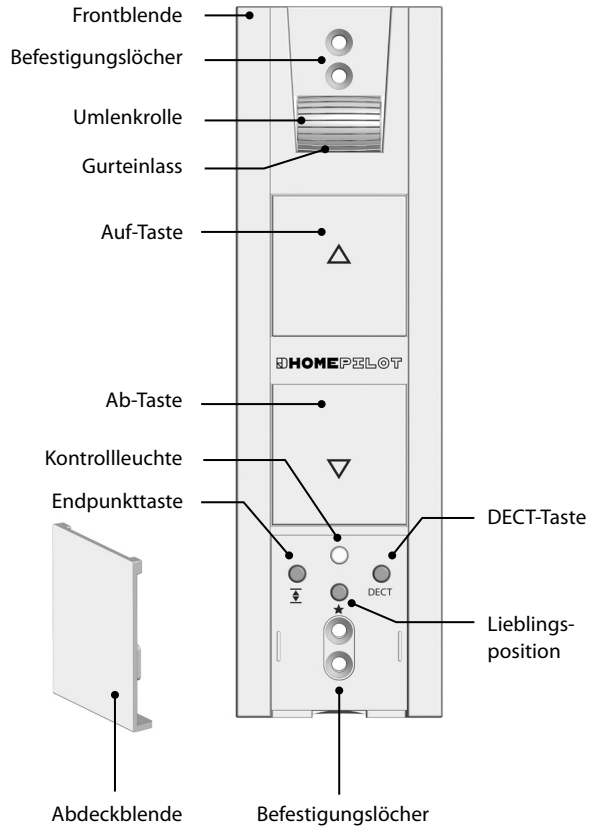
Entriegelungsklammer
(im Gehäuse)



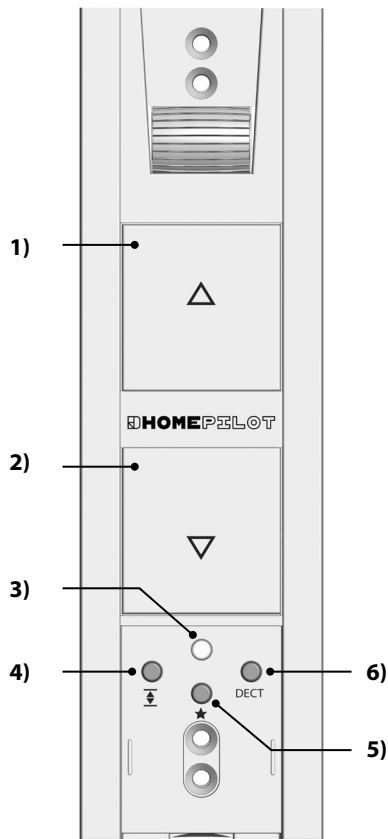
Quick User Guide

Prüfen Sie den Verpackungs-
inhalt auf Unversehrtheit und
Vollständigkeit.

5. Gesamtansicht



5.1 Bedientasten und Kontrollleuchte



Pos.	Symbol	Beschreibung
1) 2)		Auf-/Stopp-Taste + Ab-/Stopp-Taste <i>Der Rollladen fährt Auf / Ab oder stoppt</i>
3)		Kontrollleuchte / Statusanzeige (rot / grün)
4)		Endpunktaste <i>Einstellen der beiden Endpunkte</i>
5)		Lieblingsposition <i>Einstellen einer beliebigen Position, an der der Rollladen beim Herunterfahren stoppt.</i>
6)		DECT-Taste <i>An- und Abmelden an der DECT-Basisstation (FRITZ!Box)</i>

6. Produktbeschreibung / Verwendungszweck

Der Gurtwickler RolloTron pure DECT ist ein elektrischer Rollladen-Gurtwickler für den Innenbereich. Die Montage erfolgt als Unterputzgerät.

Die Stromversorgung erfolgt über das beiliegende Anschlusskabel mit Netzstecker.



Bequeme Steuerung via DECT-Funkstandard über das Internet, z. B. mit einem Smartphone

Neben der manuellen Bedienung vor Ort kann der Gurtwickler RolloTron pure DECT per Funk mit einer FRITZ!Box verbunden und mit Hilfe der FRITZ!App Smart Home bequem von zu Hause oder unterwegs via Internet gesteuert werden.



6.1 Funktionen

- **Softstart/Softstopp**

Durch sanftes Anfahren und Anhalten wird die Mechanik des Gurtwicklers und das Gurtband entsprechend geschont.

- **Hinderniserkennung**

Trifft der Rollladen beim Runterfahren auf ein Hindernis, wird der Gurtwickler RolloTron pure DECT ausgeschaltet. Danach ist ein Betrieb in die gleiche Fahrtrichtung nicht mehr möglich.

- > Lassen Sie den Gurtwickler RolloTron pure DECT in die Gegenrichtung fahren und entfernen Sie das Hindernis. Danach ist der Betrieb in die ursprüngliche Fahrtrichtung wieder möglich.



Bei einem Ausfall der Hinderniserkennung besteht Verletzungsgefahr.

- Für die sichere Funktion der Hinderniserkennung muss das Gurtband möglichst gleichmäßig aufgewickelt sein.
- Achten Sie nach einem Auslösen der Hinderniserkennung unbedingt darauf, dass das Gurtband bei der nächsten Fahrt möglichst gerade und gleichmäßig in das Gerät läuft.

- **Blockiererkennung / Überlastsicherung**

Blockiert der Antrieb beim Öffnen des Rollladens (z. B. durch Vereisung), wird der Gurtwickler ausgeschaltet.

- > Beseitigen Sie zuerst die Überlastungsursache.
- > Danach ist der Betrieb in beide Fahrtrichtungen wieder möglich.

- **Manuelle Bedienung vor Ort oder via DECT-Basisstation (FRITZ!Box)**

- > Endpunkteinstellung
- > Manuelle Steuerung (Auf/Ab/Stop)
- > Lieblingsposition einstellen und anfahren
- > Werkseinstellungen laden

7. Technische Daten

Spannungsversorgung

Versorgungsspannung:	230 V ~ / 50 Hz
Nennleistung:	70 W
Leistungsaufnahme:	Stand-by: < 0,5 W

Mechanische Leistung

Nenn Drehmoment:	10 Nm
Maximale Drehzahl:	30 U/min

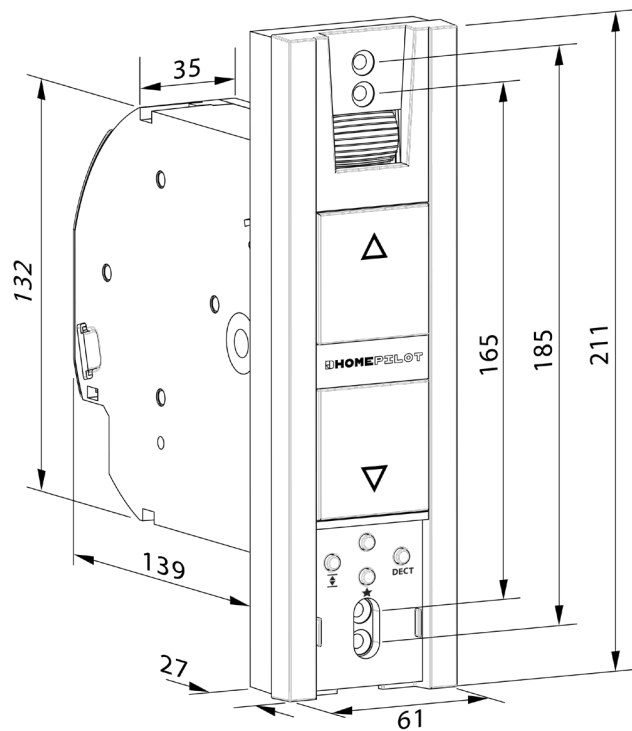
DECT Funkstandard

Sendefrequenz:	1880 - 1900 MHz
Sendeleistung:	max. 250 mW
Reichweite:	<ul style="list-style-type: none">● im Gebäude bis zu 40 m● im Freien bis zu 100 m

Betriebsbedingungen

Kurzzeitbetrieb (KB):	4 Minuten (maximale Laufzeit)
Schutzklasse:	II
Schutzart:	IP20 (nur für trockene Räume)
Netzanschlusskabel:	2 x 0,75 mm ² (H03VVH2-F)
Zulässige Umgebungstemperatur:	0 °C bis +40 °C
Schalldruckpegel (LpA):	≤ 70 dB(A)

7.1 Abmessungen



Alle Maßangaben in mm

7.2 Zulässige Rollladen-Gurtbänder



Die Verwendung zu langer Gurtbänder kann zur Beschädigung des Gurtwickler RolloTron pure DECT führen.

Verwenden Sie nur Gurtbänder in den zulässigen Längen.



Die Angaben sind Richtwerte und gelten für eine ideale Einbausituation.

Zulässige Rollladen-Gurtbänder

Gurtwickler RolloTron pure DECT		
Gurtbandbreite:	Gurtstärke	Maximale Gurtlänge
23 mm	1,0 mm	7,6 m
	1,3 mm	6,2 m
	1,5 mm	5,2 m

Zulässige Rollladenfläche (m²)

Rollladentyp:	Gewicht/m ²	zulässige Rollladenfläche (m ²)
Kunststoffrollläden	(4,5 kg/m ²)	ca. 6 m ²
Aluminium- und Holzrollläden	(10,0 kg/m ²)	ca. 3 m ²

8. Montage



Bei falscher Montage können Sachschäden entstehen.

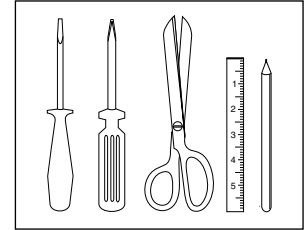
- Während des Betriebs sind starke Kräfte wirksam, die eine sichere Montage auf einem festen Untergrund erfordern.
- Montieren Sie den Gurtwickler so, dass das Gurtband möglichst senkrecht in das Gerät einläuft, Sie vermeiden dadurch unnötige Reibung und Verschleiß.



Um einen optimalen Betrieb zu gewährleisten, sollten Sie den Gurtwickler RolloTron pure DECT nicht in der Nähe von metallischen Gegenständen montieren.

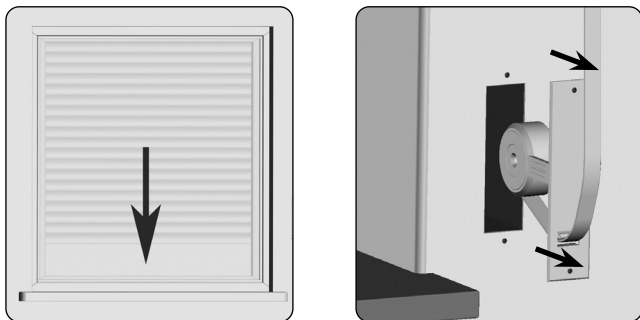
Sie benötigen folgendes Werkzeug

- Schraubendreher
- Schere
- Zollstock oder Maßband
- Stift



8.1 Montagevorbereitungen

Den alten Gurtwickler ausbauen



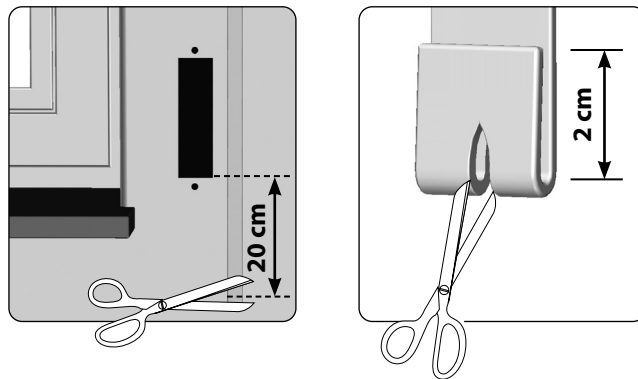
Den Rollladen vollständig schließen. Anschließend den Gurtwickler ausbauen und das Gurtband vollständig abwickeln.

⚠ VORSICHT!

Durch die vorgespannte Feder des alten Gurtwicklers besteht Verletzungsgefahr.

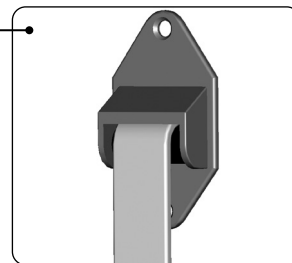
Halten Sie die Federdose beim Lösen des Gurtbandes gut fest und lassen Sie sie langsam zurückdrehen, bis die Federdose vollständig entspannt ist.

Das Gurtband kürzen und einschneiden



Empfehlung

Bei schwergängigen Rollläden eine Umlenkrolle an den Gurtkasten montieren. So vermeiden Sie Reibung und Verschleiß am Gurtband.



8.2 Elektrischer Anschluss

Der elektrische Anschluss kann sowohl mit dem beiliegenden Netzkabel als auch über eine vor Ort fest verlegte Zuleitung erfolgen.

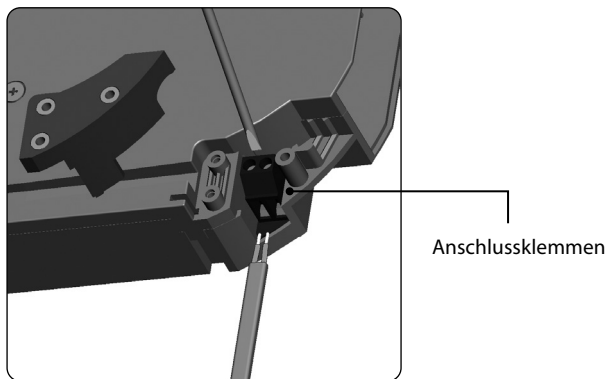


Bei Berührung von elektrischen Komponenten besteht Lebensgefahr durch Stromschlag.

- Führen Sie alle Montage- und Anschlussarbeiten im spannungslosen Zustand durch.
 - Trennen Sie die Zuleitung allpolig vom Netz und sichern Sie sie gegen Wiedereinschalten.
 - Prüfen Sie die Anlage auf Spannungsfreiheit.
-

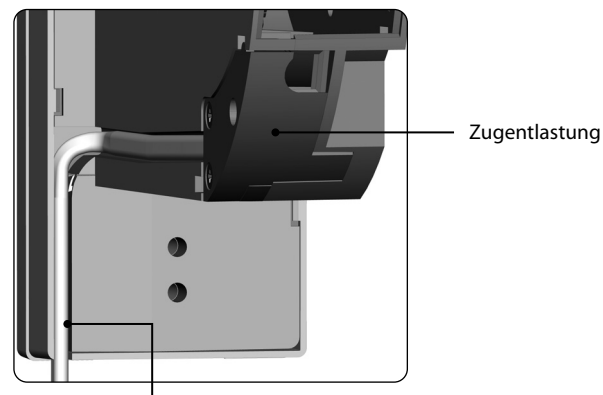
8.2 Elektrischer Anschluss

Das Netzkabel anschließen



Die Farbbelegung ist für diesen Anschluss nicht relevant.

Das Netzkabel mit der Zugentlastung sichern



Die Zugentlastung mit den beiliegenden Schrauben festschrauben und das Kabel im Kabelkanal verlegen.

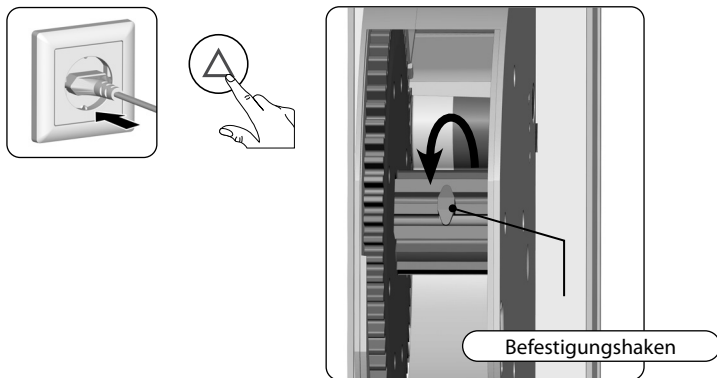
! WARNUNG!

Ein beschädigtes Anschlusskabel kann einen Kurzschluss verursachen.

Das Anschlusskabel darf später beim Anschrauben des Gurtwickler RolloTron pure DECT nicht gequetscht und beschädigt werden.

8.3 Das Gurtband einführen und befestigen

Den Befestigungshaken in die richtige Position fahren

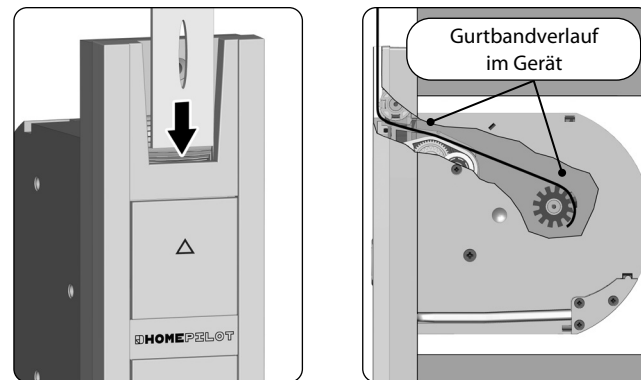


1. Den Netzstecker in die Steckdose stecken.
2. Die Auf-Taste solange drücken, bis der Befestigungshaken im Wickelradfach gut erreichbar ist.
3. Den Netzstecker wieder aus der Steckdose ziehen.

! VORSICHT!

Fassen Sie nicht bei laufendem Motor in das Wickelradfach.

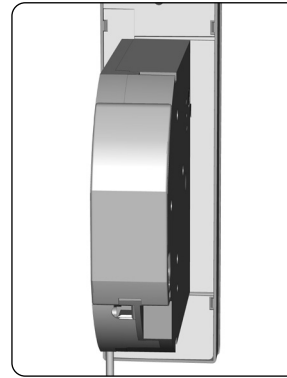
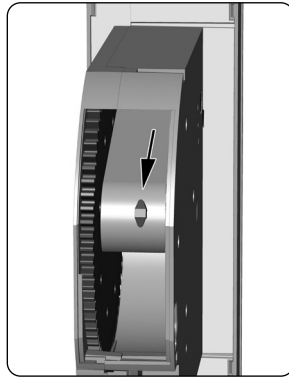
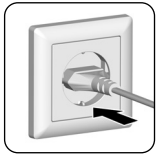
Das Gurtband senkrecht von oben einführen



Das Gurtband - wie in der Schnittdarstellung gezeigt - durch das Gerät führen und von oben über den Befestigungshaken schieben.

8.3 Das Gurtband einführen und befestigen

Das Gurtband eine vollständige Umdrehung aufwickeln



1. Den Netzstecker erneut in die Steckdose stecken.
2. Die Auf-Taste solange drücken, bis sich das Gurtband einmal ganz um das Wickelrad gedreht hat.
3. Den Netzstecker wieder aus der Steckdose ziehen.
4. Die Wickelradfachabdeckung auf das Gehäuse stecken.

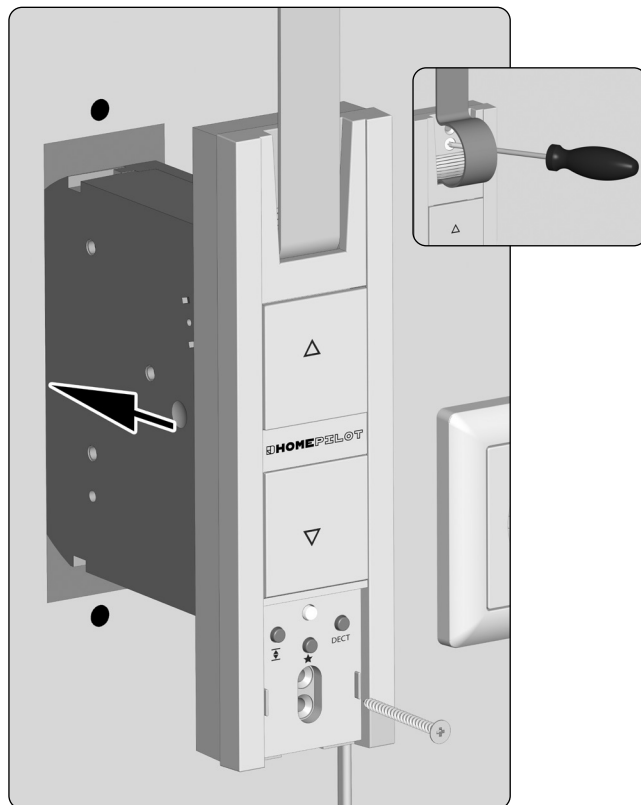
8.4 Den Gurtwickler RolloTron pure DECT einbauen

Den Gurtwickler RolloTron pure DECT möglichst gerade einbauen, damit sich das Gurtband korrekt aufwickeln kann.

Den Gurtwickler RolloTron pure DECT in den Gurtkasten schieben und mit den beiliegenden Schrauben festschrauben. Anschließend den Netzstecker in die Steckdose stecken.



Der Gurtwickler RolloTron pure DECT muss frei im Gurtkasten sitzen und darf nicht am Mauerwerk anliegen, es kann sonst zur Geräuschbildung kommen.



9. Einstellungen und Bedienung

9.1 Endpunkte einstellen

Damit der Rollladen oben und unten vor jedem Anschlag stehen bleibt, müssen die Endpunkte eingestellt werden.



Es müssen unbedingt beide Endpunkte eingestellt werden, sonst kann es zu Funktionsstörungen kommen.

Ohne Endpunkteinstellung läuft der Gurtwickler RolloTron pure DECT nur solange, wie eine der beiden Bedientasten gedrückt wird.

Ohne Endpunkteinstellung sind die Lieblingsposition und DECT-Fahrbefehle nicht verfügbar.

9.1 Endpunkte einstellen

Den oberen Endpunkt einstellen



Den unteren Endpunkt einstellen



Jeweils beide Tasten gleichzeitig drücken und gedrückt halten. Der Rollladen fährt in die gewünschte Richtung und die Kontrollleuchte blinkt grün. Beim Loslassen einer Taste stoppt der Rollladen und die erreichte Position wird als Endpunkt gespeichert. Die Kontrollleuchte leuchtet ca. 5 Sekunden durchgängig zur Bestätigung.

ACHTUNG!

Die falsche Einstellung des oberen Endpunktes kann zur Überlastung bzw. Zerstörung des Gurtwickler RolloTron pure DECT bzw. des Antriebs führen.

- Stellen Sie den oberen Endpunkt nicht ganz bis zum Anschlag ein.
- Lassen Sie die Tasten rechtzeitig los und fahren Sie nicht über den jeweiligen Endpunkt hinaus.



Bei Erreichen des unteren Endpunktes darf das Gurtband nicht zu schlaff werden. Straffen Sie das Gurtband etwas, bis es durch das Rollladengewicht gespannt wird.

9.1 Endpunkte einstellen

Einen Endpunkt korrigieren



Den Rollladen in die Mittelstellung fahren.



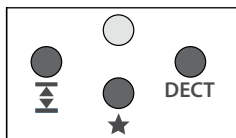
Anschließend den Endpunkt neu einstellen
(Beispiel für den oberen Endpunkt).

9.2 DECT Anmeldung/Abmeldung

Den Gurtwickler RolloTron pure DECT anmelden

1. **DECT** > 1 Sekunde

Danach bleibt der Anmeldemodus des Gurtwickler RolloTron pure DECT 1 Minute lang aktiv.



2. In dieser Zeit die **DECT-Anmeldung der FRITZ!Box** starten.
Die LED "Info" oder "DECT" blinkt.

Kontrollleuchten am Gurtwickler RolloTron pure DECT

- grün blinkend
 - > Der Anmeldemodus ist aktiv
- grün leuchtend (5 Sekunden)
 - > Die Anmeldung war erfolgreich
- rot leuchtend (5 Sekunden)
 - > Die Anmeldung ist fehlgeschlagen

Den Verbindungszustand kontrollieren

- DECT** < 1 Sekunde

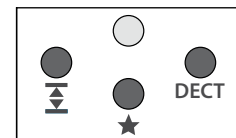
Die DECT-Taste am Gurtwickler RolloTron pure DECT kurz antippen.

Den Gurtwickler RolloTron pure DECT abmelden

- DECT** > 1 Sekunde

oder

die Abmeldung in der **FRITZ!Box** starten.



Kontrollleuchten am Gurtwickler RolloTron pure DECT

- rot blinkend
 - > Der Abmeldemodus ist aktiv
- grün leuchtend (5 Sekunden)
 - > Die Abmeldung war erfolgreich
- rot leuchtend (5 Sekunden)
 - > Die Abmeldung ist fehlgeschlagen

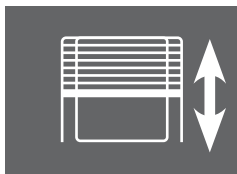
Kontrollleuchte am Gurtwickler RolloTron pure DECT

- grün leuchtend (5 Sekunden)
 - > bei aktiver Verbindung
- rot leuchtend (5 Sekunden)
 - > OHNE Verbindung

9.3 Manuelle Bedienung

Die Bedienung von Hand ist jederzeit möglich.

Den Rollladen öffnen /schließen



Eine der beiden Tasten kurz drücken. Der Rollladen fährt in die gewählte Richtung und stoppt am eingestellten Endpunkt.

Bei aktivierter Lieblingsposition

In Abrichtung fährt der Rollladen bis zur eingestellten Lieblingsposition, siehe Seite 28.

Den Rollladen stoppen

Eine der beiden Tasten erneut kurz drücken.

Öffnen und Schließen durch langes Drücken

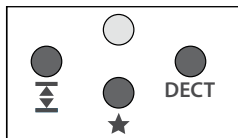
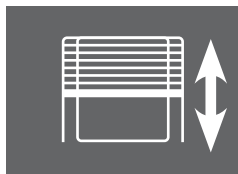


Der Rollladen fährt in die gewählte Richtung bis zum Endpunkt oder stoppt, sobald Sie die jeweilige Taste loslassen.

9.4 Lieblingsposition einstellen

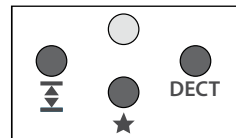
Falls der Gurtwickler RolloTron pure DECT sich **nicht** bis zum unteren Endpunkt schließen soll, können Sie mit Hilfe dieser Funktion eine beliebige Position (z. B. als Lüftungsfunktion) festlegen.

Die Lieblingsposition anfahren und speichern



Taste länger als zwei Sekunden drücken. Die grüne Kontrollleuchte blinkt ca. 5 Sekunden lang.

Die Lieblingsposition aktivieren/deaktivieren



Taste jeweils kurz drücken.

Kontrollleuchte

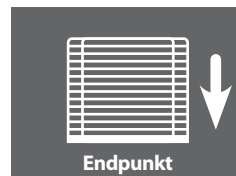
- grün leuchtend (5 Sekunden)
 - > Lieblingsposition ist aktiv
- rot leuchtend (5 Sekunden)
 - > Lieblingsposition ist deaktiviert

9.5 Den Rollladen bei aktiver Lieblingsposition schließen

Falls der Rollladen oberhalb oder unterhalb der Lieblingsposition steht ...

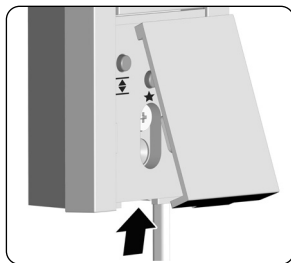


... fährt er bis zur eingestellten Lieblingsposition.



... fährt er bis zum unteren Endpunkt.

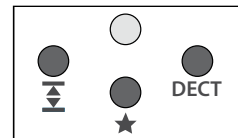
9.6 Alle Einstellungen löschen - Werkseinstellungen laden



Die Abdeckblende von den Einstelltasten abziehen.



4 Sekunden



Alle drei Tasten gleichzeitig 4 Sekunden lang drücken, die rote LED blinkt dabei. Anschließend leuchtet die rote LED 5 Sekunden lang.

Nach dem Loslassen sind folgende Einstellungen gelöscht:

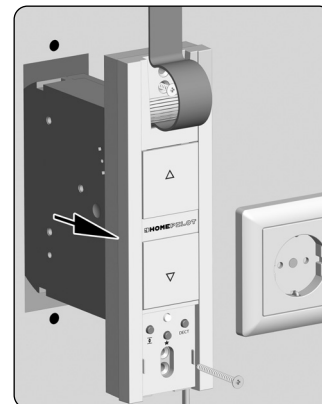
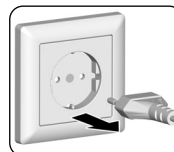
- Endpunkte
- Lieblingsposition
- DECT-Basisstation (FRITZ!Box)



Danach befindet sich der Gurtwickler RolloTron pure DECT wieder im Auslieferungszustand.

10. Den Gurtwickler RolloTron pure DECT ausbauen

1. Den Gurtwickler RolloTron pure DECT auf die Werkseinstellungen zurück-setzen.
2. Den Rollladen vollständig schließen und die Ab-Taste weiter gedrückt halten.
3. Danach das Gurtband soweit wie möglich oben aus dem Gurtwickler RolloTron pure DECT herausziehen.
4. Den Netzstecker aus der Steckdose ziehen.
5. Die Montageschrauben lösen und den Gurtwickler RolloTron pure DECT vollständig aus dem Gurtkasten ziehen.



10. Den Gurtwickler RolloTron pure DECT ausbauen

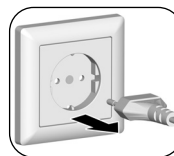
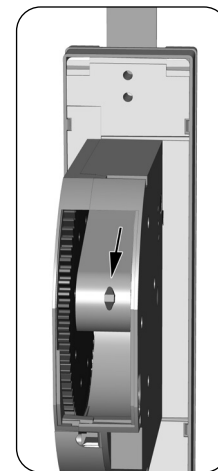
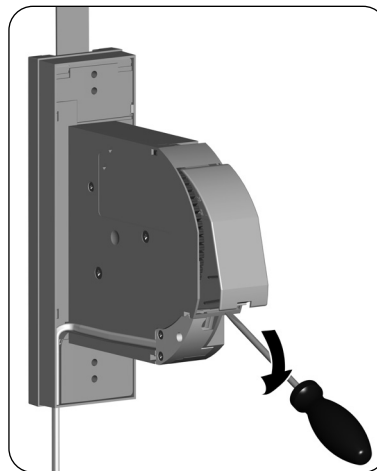
- Die Wickelradfachabdeckung öffnen und die Position des Befestigungshakens kontrollieren.
- Falls nötig, den Befestigungshaken in eine leicht zugängliche Position fahren.

⚠ VORSICHT!

Es besteht Verletzungsgefahr.

- Fassen Sie nicht bei laufendem Motor in das Wickelradfach.
- Ziehen Sie immer den Netzstecker, bevor Sie in das Wickelradfach fassen.

- Den Netzstecker wieder aus der Steckdose ziehen.
- Das Gurtband vom Befestigungshaken lösen und vollständig vorne aus dem Gurtwickler RolloTron pure DECT herausziehen.



11. Das Gurtband bei Geräteausfall entfernen

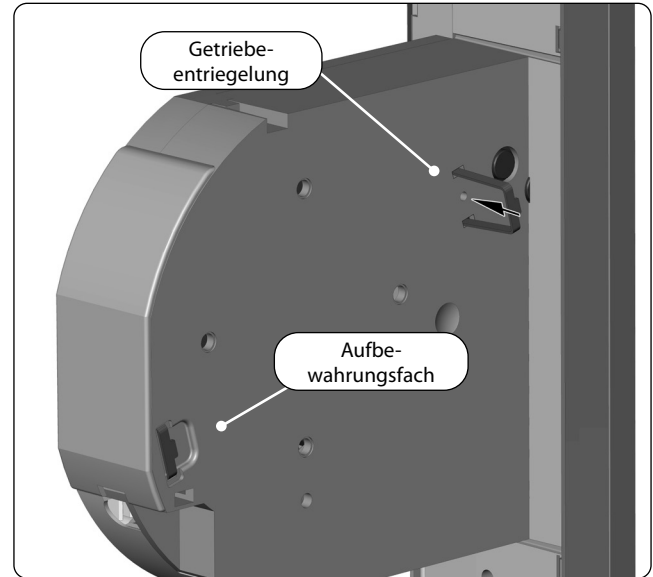
Sollte der Gurtwickler RolloTron pure DECT einmal ausfallen und der Motor nicht mehr laufen, können Sie mit Hilfe der Getriebeentriegelung das Gurtband vollständig aus dem Gurtwickler ziehen, ohne es zerschneiden zu müssen.

1. Den Netzstecker aus der Steckdose ziehen und den Gurtwickler RolloTron pure DECT demontieren, siehe Seite 31.

WARNUNG!

Es besteht Verletzungsgefahr, der Rollladen kann ungebremst herunterfallen.

- Sichern Sie den Rollladen gegen Herunterfallen.
 - Halten Sie das Gurtband gut fest, damit der Rollladen nicht ungebremst herunterfällt.
 - Lassen Sie sich beim Entriegeln von einer zweiten Person helfen.
-
2. Die Entriegelungsklammer in das Getriebefach stecken und fest gedrückt halten.
 3. Das Gurtband soweit wie möglich aus dem Gurtwickler RolloTron pure DECT herausziehen und vom Befestigungshaken lösen. Danach das Gurtband vollständig herausziehen.
 4. Die Entriegelungsklammer wieder zurück in das Aufbewahrungsfach stecken.
-



12. Was tun, wenn ... ?

Störung	Mögliche Ursache / Lösung
... der Gurtwickler RolloTron pure DECT keine Funktion zeigt?	Überprüfen Sie die Stromversorgung inkl. Anschlusskabel und Anschlussstecker.
... der Rollladen an den eingestellten Endpunkten nicht mehr stehen bleibt?	Möglicherweise haben sich die Endpunkte durch die Banddehnung verstellt. Stellen Sie die Endpunkte neu ein, s. Seite 23.
... der Rollladen stehen bleibt, sobald die Bedientaste losgelassen wird?	Die Endpunkte sind noch nicht eingestellt, stellen Sie die Endpunkte ein, s. Seite 23.
... der Gurtwickler RolloTron pure DECT falsch herum läuft?	Möglicherweise ist das Gurtband falsch herum auf das Wickelrad aufgelegt, s. Seite 20.
... der Rollladen im Hochlauf plötzlich stehen bleibt und die rote Kontrollleuchte blinkt?	a) Der Antrieb ist möglicherweise blockiert, z. B. durch Festfrieren des Rollladens oder andere Hindernisse.
	b) Eventuell ist der Rollladen nicht leichtgängig genug. Überprüfen Sie den Rollladen bzw. die Rollladenführung.
	c) Der Rollladen ist möglicherweise zu schwer. Die maximale Zugkraft des Gurtwicklers wurde überschritten, s. Seite 37.

12. Was tun, wenn ... ?

Störung	Mögliche Ursache / Lösung
... der Rollladen im Tieflauf stehen bleibt und die rote Kontrollleuchte blinkt?	<p>a) Der Rollladen ist eventuell auf ein Hindernis gelaufen. Fahren Sie den Rollladen wieder hoch und entfernen Sie das Hindernis.</p> <p>b) Die Lamellen haben sich verschoben. Fahren Sie, wenn möglich, den Rollladen wieder hoch und richten Sie die Lamellen aus.</p> <p>c) Der Rollladen schleift im Rollladenkasten am Fensterrahmen durch fehlende Andruckrollen oder Dämmmaterial hat sich gelöst und verkeilt den Rollladen. Öffnen Sie den Rollladenkasten und beseitigen Sie den Fehler. Schmieren Sie schwergängige Stellen, wenn nötig, mit Gleitwachs ein.</p> <p>d) Der Rollladen ist möglicherweise zu leicht. Beschweren Sie den Rollladen, indem Sie z. B. in die unterste Lamelle ein Flacheisen einschieben.</p>
... die Kontrollleuchte blinkt und der Gurtwickler RolloTron pure DECT sich weder Auf- noch Abfahren lässt?	Die max. Laufzeit des Antriebs wurde überschritten, s. Seite 5/13. Der Motor ist zu heiß, nach ca. 1 Stunde ist der Gurtwickler wieder voll betriebsbereit.
... der Gurtwickler RolloTron pure DECT manuell oder automatisch nicht mehr ordnungsgemäß reagiert?	Der Gurtwickler RolloTron pure DECT ist nicht mehr betriebsbereit. Löschen Sie alle Einstellungen, siehe Seite 30, und testen Sie den Gurtwickler RolloTron pure DECT mit den Werkseinstellungen.

13. Wartung und Pflege

Wartung

VORSICHT!

Eine mangelhafte Wartung kann zur Gefährdung von Personen durch Beschädigung des Gurtwickler RolloTron pure DECT und der Rollladenanlage führen.

- Kontrollieren Sie regelmäßig den Gurtwickler RolloTron pure DECT und alle Komponenten Ihrer Rollladenanlage auf Beschädigung.
 - Prüfen Sie den Gurtwickler RolloTron pure DECT auf korrekte Funktion.
 - Der Behang darf nicht beschädigt sein.
 - Das Gurtband darf nicht ausfransen.
 - Die Umlenkrolle am Rollladenkasten muss immer leichtgängig sein.
 - Der Wickelteller im Rollladenkasten muss fest und stabil sein. Er kann nach längerem Einsatz seine Festigkeit verlieren.
- Lassen Sie beschädigte Komponenten von einem Rollladenfachbetrieb austauschen.

Pflege

Sie können den Gurtwickler RolloTron pure DECT mit einem angefeuchteten Tuch reinigen. Verwenden Sie bitte keine aggressiven oder scheuernden Reinigungsmittel.

14. Vereinfachte EU-Konformitätserklärung



Hiermit erklärt die DELTA DORE RADEMACHER GmbH, dass der **Gurtwickler RolloTron pure DECT** den Richtlinien **2006/42/EG (Maschinenrichtlinie)** und **2014/53/EU (Funkanlagenrichtlinie)** entspricht.

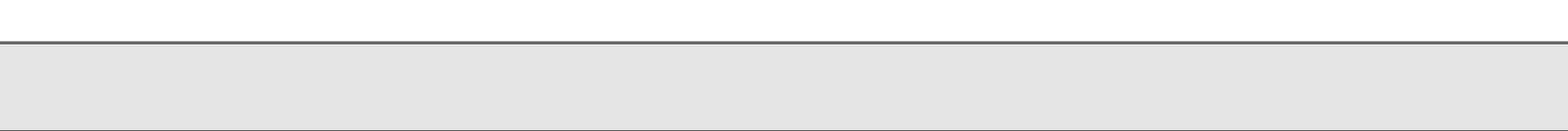
Der vollständige Text der EU-Konformitätserklärung liegt dem Produkt bei und ist beim Hersteller hinterlegt.

DELTA DORE RADEMACHER GmbH
Buschkamp 7
46414 Rhede (Deutschland)

Garantiebedingungen

Informationen zu Garantiebedingungen liegen dem Produkt bei.





**DELTA DORE RADEMACHER
GmbH**

Buschkamp 7
46414 Rhede (Deutschland)

Technische Änderungen, Druckfehler und Irrtümer vorbehalten.
Abbildungen unverbindlich.