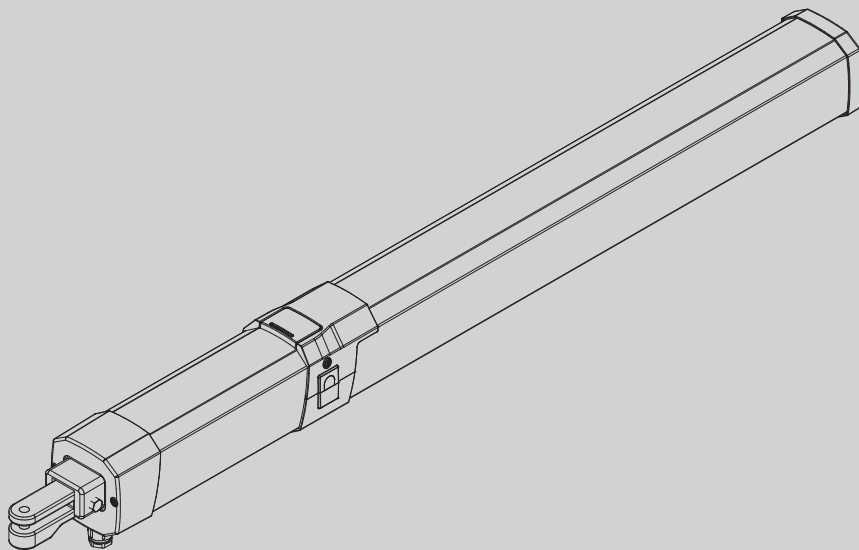




Ultra

D814076 0AA00_04 16-04-21

AUTOMAZIONI A PISTONE PER CANCELLI A BATTENTE
PISTON AUTOMATIONS FOR SWING GATES
AUTOMATIONS A PISTON POUR PORTAILS BATTANTS
HYDRAULISCHER DREHTORANTRIEB
AUTOMATIZACIONES A PISTON PARA PORTONES CON BATIENDE
AUTOMATISERINGSSYSTEMEN MET ZUIGER VOOR VLEUGELPOORTEN



ISTRUZIONI DI INSTALLAZIONE
INSTALLATION MANUAL
INSTRUCTIONS D'INSTALLATION
MONTAGEANLEITUNG
INSTRUCCIONES DE INSTALACION
INSTALLATIEVOORSCHRIFTEN

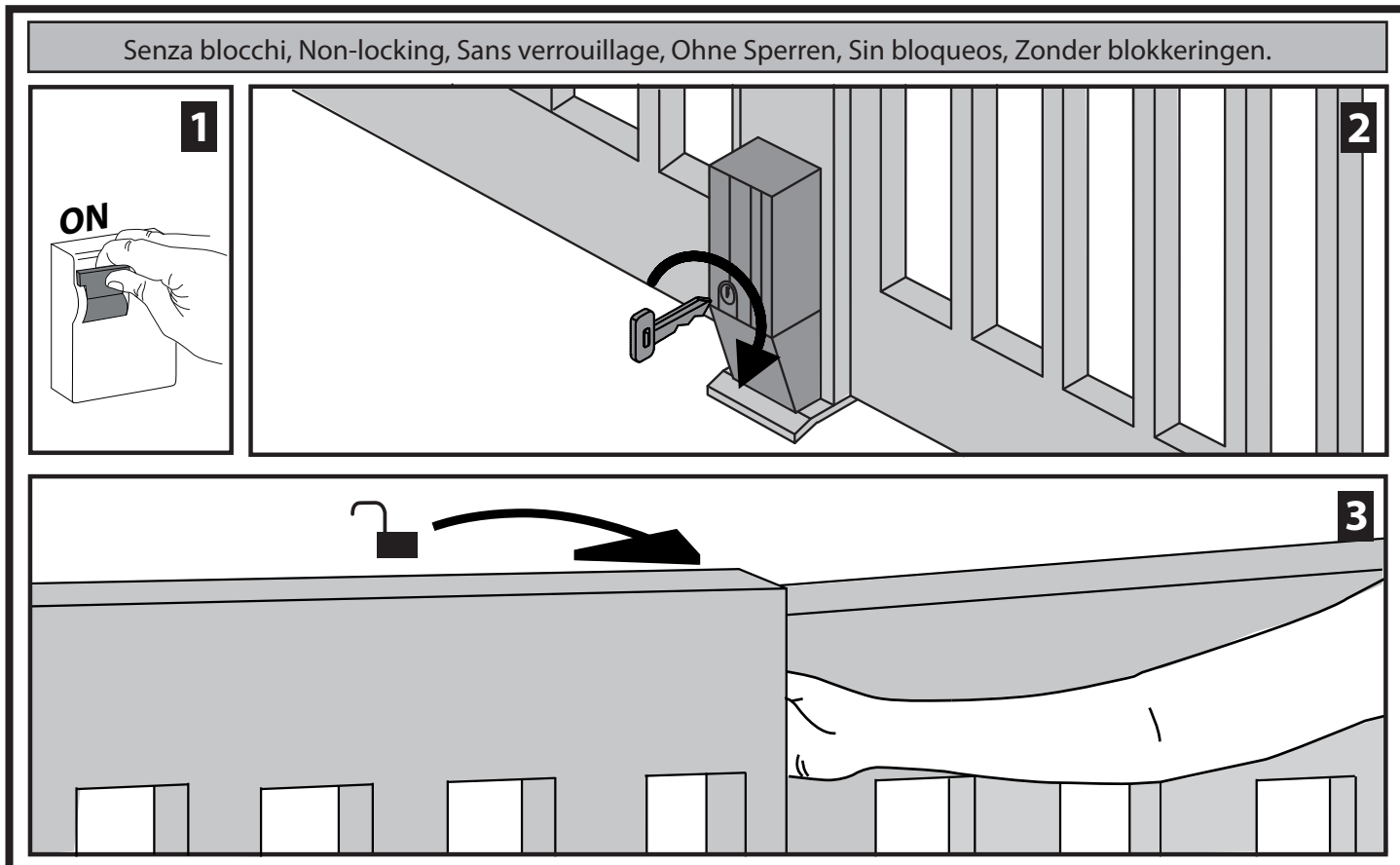
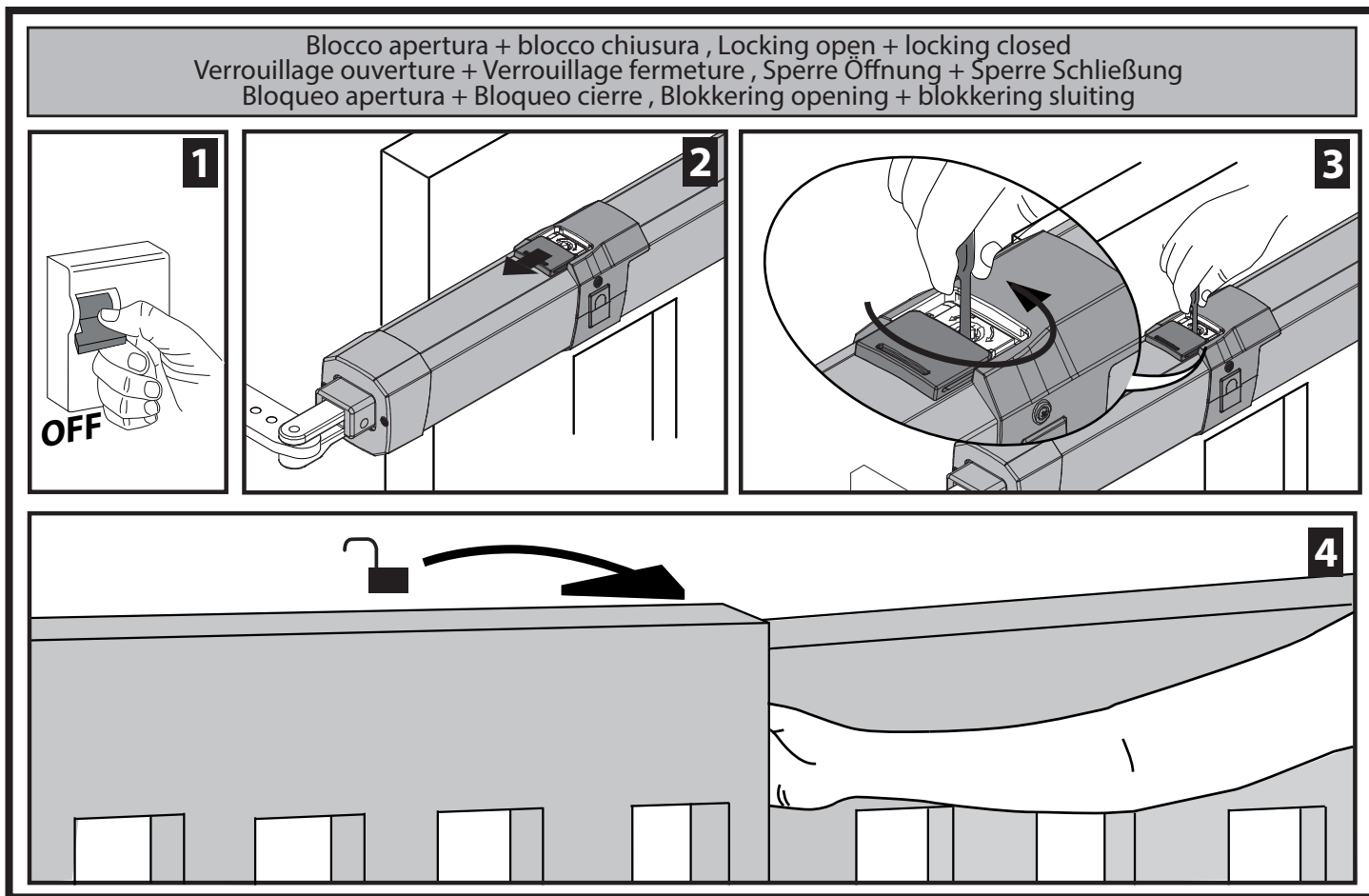
GIUNO ULTRA BT A20 GIUNO ULTRA BT A50



AZIENDA CON
SISTEMA DI GESTIONE
CERTIFICATO DA DNV GL
= ISO 9001 =
= ISO 14001 =

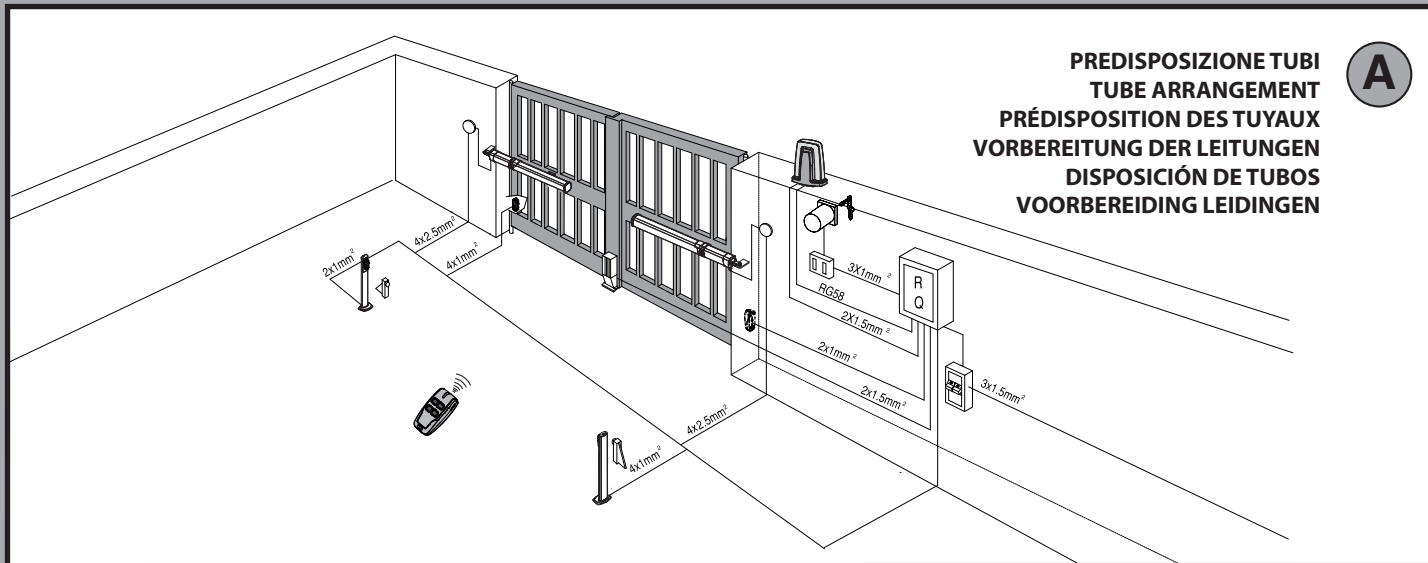
Attenzione! Leggere attentamente le "Avvertenze" all'interno! **Caution!** Read "Warnings" inside carefully! **Attention!** Veuillez lire attentivement les Avertissements qui se trouvent à l'intérieur!
Achtung! Bitte lesen Sie aufmerksam die „Hinweise“ im Inneren! **¡Atención!** Leer atentamente las "Advertencias" en el interior! **Let op!** Lees de "Waarschuwingen" tigre aan de binnenkant zorgvuldig!

FIG.1 ATTIVAZIONE SBLOCCO DI EMERGENZA / ACTIVATING EMERGENCY RELEASE.
 ACTIVATION DU DÉVERROUILLAGE D'URGENCE / AKTIVIERUNG NOTFALLENTSPERRUNG.
 ACTIVACIÓN DEL DESBLOQUEO DE EMERGENCIA / ACTIVERING NOOD-DEBLOKKERING.



INSTALLAZIONE VELOCE-QUICK INSTALLATION-INSTALLATION RAPIDE SCHNELLINSTALLATION-INSTALACIÓN RÁPIDA - SNELLE INSTALLATIE

- !**
- a) Prima di iniziare con l'installazione bisogna leggere le avvertenze.
 - a) Before commencing installation, make sure you read the warnings.
 - a) Avant de commencer l'installation lisez les avertissements.
 - a) Vor der Installation müssen die Hinweise gelesen werden.
 - a) Antes de comenzar con la instalación es necesario leer las advertencias.
 - a) Voor met de installatie te beginnen moet u de waarschuwingen lezen.
 - b) Oltre alle figure, bisogna seguire le indicazioni date nel MANUALE PER L'INSTALLAZIONE.
 - b) In addition to the figures, you must follow the instructions given in the INSTALLATION MANUAL.
 - b) Suivez non seulement les figures mais aussi les indications données dans le MANUEL D'INSTALLATION.
 - b) Außer den Abbildungen müssen die Angaben im entsprechenden Abschnitt auf MONTAGEANLEITUNG werden.
 - b) Además de las figuras, es necesario seguir las indicaciones dadas en MANUAL DE INSTALACION.
 - b) Volg niet alleen de figuren, maar ook de aanwijzingen die in INSTALLATIEHANDLEIDING.



**PREDISPOSIZIONE TUBI
TUBE ARRANGEMENT
PRÉDISPOSITION DES TUYAUX
VORBEREITUNG DER LEITUNGEN
DISPOSICIÓN DE TUBOS
VOORBEREIDING LEIDINGEN**

A

QUOTE D'INSTALLAZIONE ANCORAGGI AL PILASTRO. PILLAR FASTENINGS INSTALLATION DISTANCES. COTES D'INSTALLATION DES ANCRAGES SUR LE PILIER. INSTALLATIONSQUOTEN VERANKERUNGEN AN PFEILER. COTAS DE INSTALACIÓN ANCLAJES AL PILAR. INSTALLATIEAFSTANDEN VERANKERINGEN MET PIJLER

B

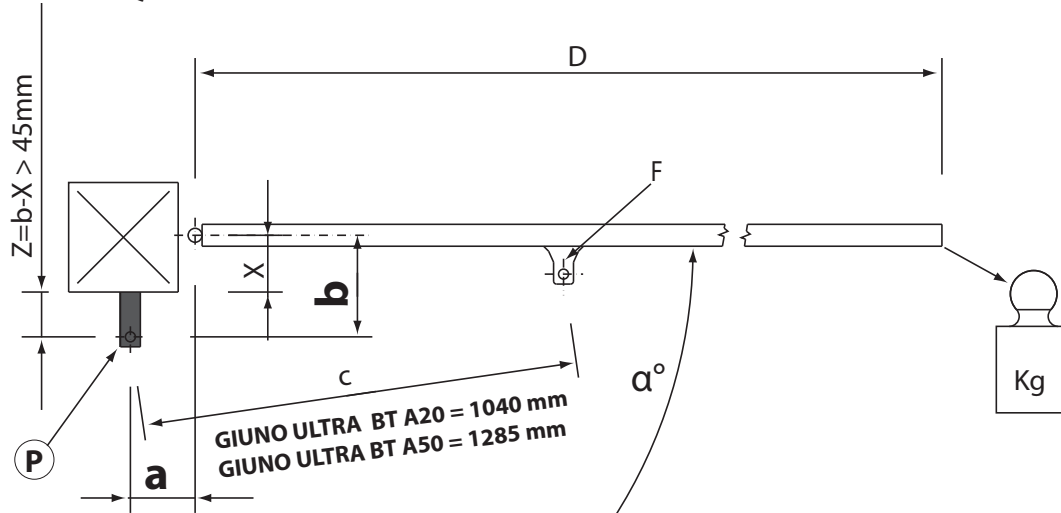
GIUNO ULTRA BT A20										mm
b	a	90	100	110	125	135	145	155	165	175
90						110	104	98	95	91
100						105	99	95	91	88
110				108	100	95	91	88		
125				99	93	89	86			
135			99	93	89					
145		95	97	89						
155		95	91							
165	91	91	86							
175	91	85								α°

GIUNO ULTRA BT A50										mm
b	a	115	135	155	175	195	215	235	255	275
115					110	110	108	101	96	92
135				106	106	110	102	96	92	
155		107	106	108	103	96	91	87		
175		103	107	106	96	91	86			
195		104	106	97	90	86				
215		101	99	90	85					
235	96	101	90	84						
255	95	89	83							
275	88									α°

! Tabella riferita a un cancello di spessore 80 mm. Tables refer to an 80mm-thick gate. Tableau intéressant un portail de 80 mm d'épaisseur. Tabellen bezogen auf ein Tor mit einer Stärke von 80 mm. Tablas referidas a una cancela de 80 mm de espesor. Tabellen met betrekking op een hek met dikte van 80 mm.

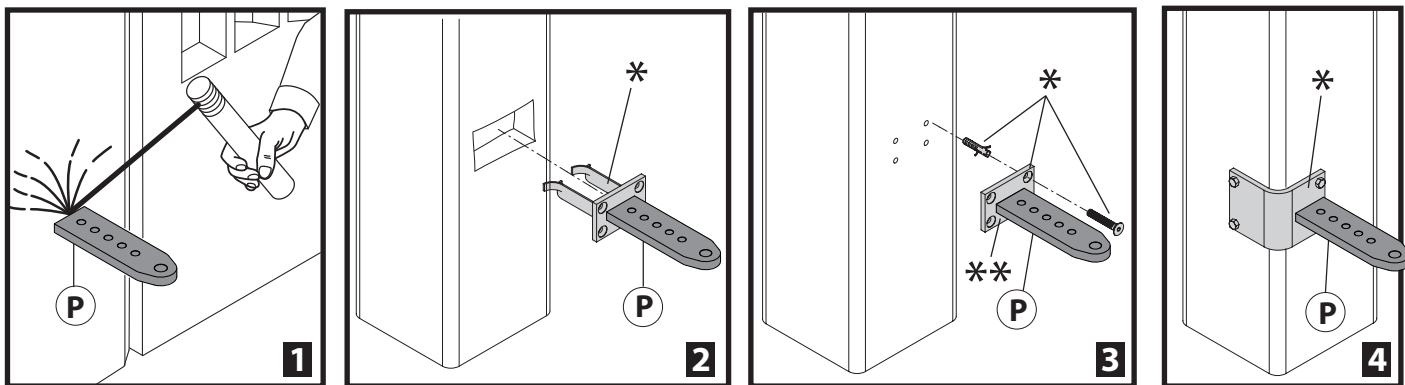
SCHEMA D'INSTALLAZIONE. INSTALLATION DIAGRAM. SCHÉMA D'INSTALLATION. INSTALLATIONSSCHEMA. ESQUEMA DE INSTALACIÓN. INSTALLATIESCHEMA.

C



ANCORAGGI DEGLI ATTACCHI AL PILASTRO. FASTENING OF FITTINGS TO PILLAR. ANCRAGES DES RACCORDEMENTS SUR LE PILIER. VERANKERUNGEN DER ANSCHLÜSSE AM PFEILER. ANCLAJES DE LAS FIJACIONES AL PILAR. VERANKERING VAN DE BEVESTIGINGEN AAN DE PIJLER.

D

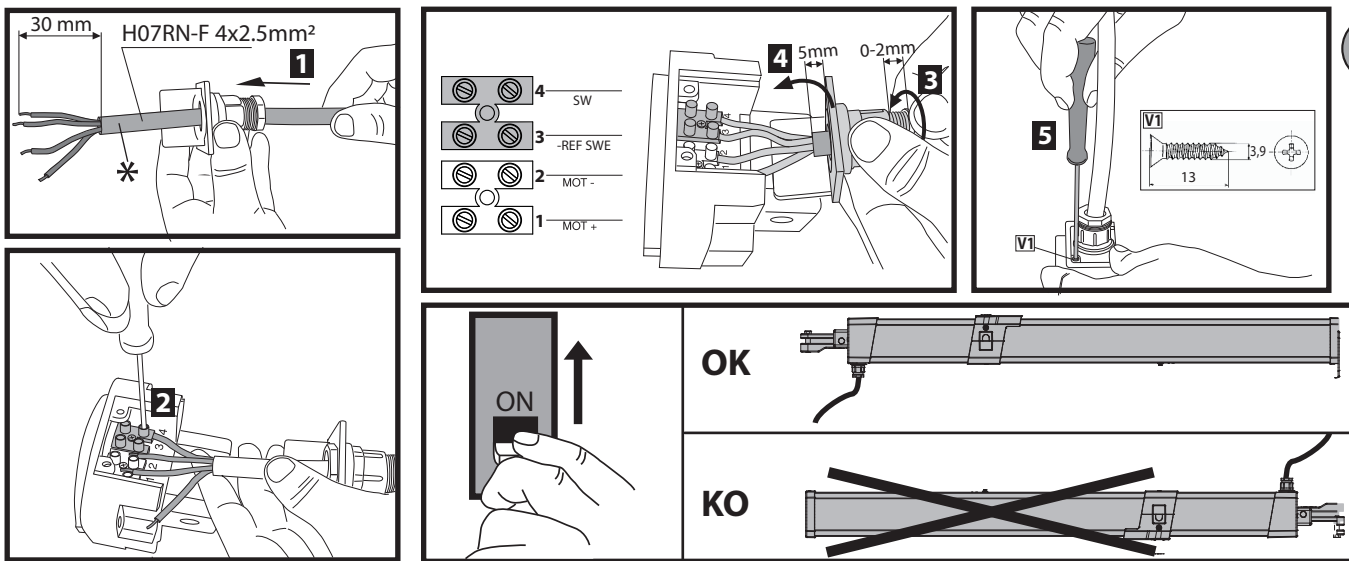


* Non in dotazione! Not provided! Pas fournis! Nicht mitgeliefert! No incluidos en el kit! Niet meegeleverd!

** Accessorio disponibile a listino - Accessory available in product list - Accessoire disponible sur catalogue In der Preisliste verfügbares Zubehör - Accessorio disponible en la lista de precios - Accessoire beschikbaar in de lijst

CAVO DI ALIMENTAZIONE. POWER CABLE. CÂBLE D'ALIMENTATION. NETZKABEL. CABLE DE ALIMENTACIÓN. VOEDINGSKABEL.

E



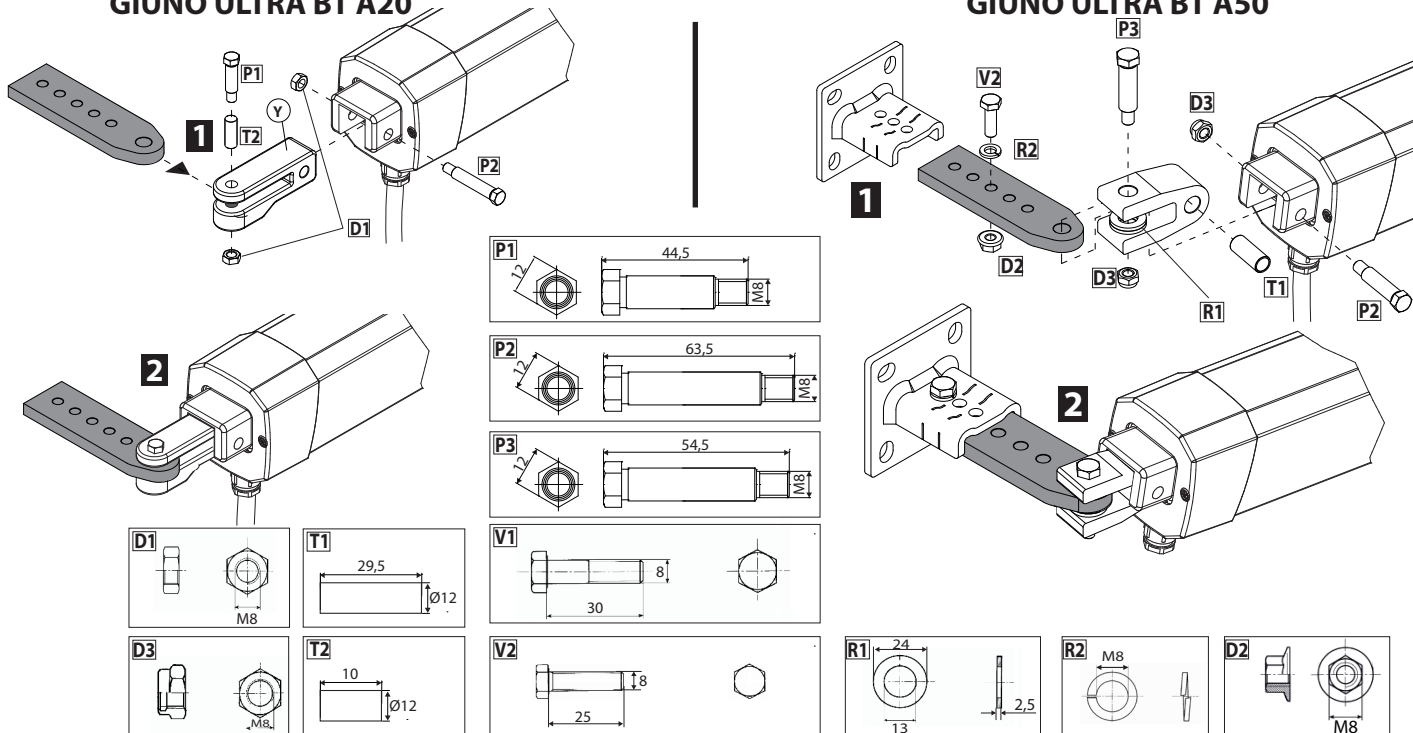
Cablare prima dell'installazione - Wire before installation - Câblez avant d'installer
Vor der Installation verkabeln - Cablear antes de la instalación - Voor de installatie bekabelen

FISSAGGIO MOTORE SU ANCORAGGIO A PILASTRO. ATTACHING MOTOR TO FASTENING ON PILLAR. FIXATION DU MOTEUR SUR L'ANCRAGE SUR LE PILIER. BEFESTIGUNG DES MOTORS AUF VERANKERUNG AM PFEILER. FIJACIÓN MOTOR EN ANCLAJE AL PILAR. BEVESTIGING MOTOR OP VERANKERING MET PIJLER.

F

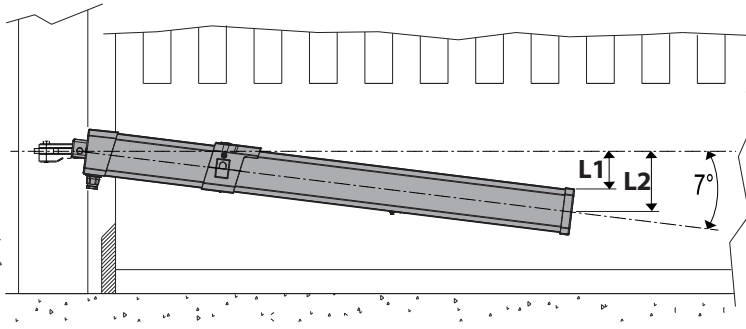
GIUNO ULTRA BT A20

GIUNO ULTRA BT A50



**MASSIMA INCLINAZIONE - MAXIMUM TILT - INCLINAISON MAXIMUM
MAX. NEIGUNG - INCLINACIÓN MÁXIMA - MAXIMUM HELLING**

G

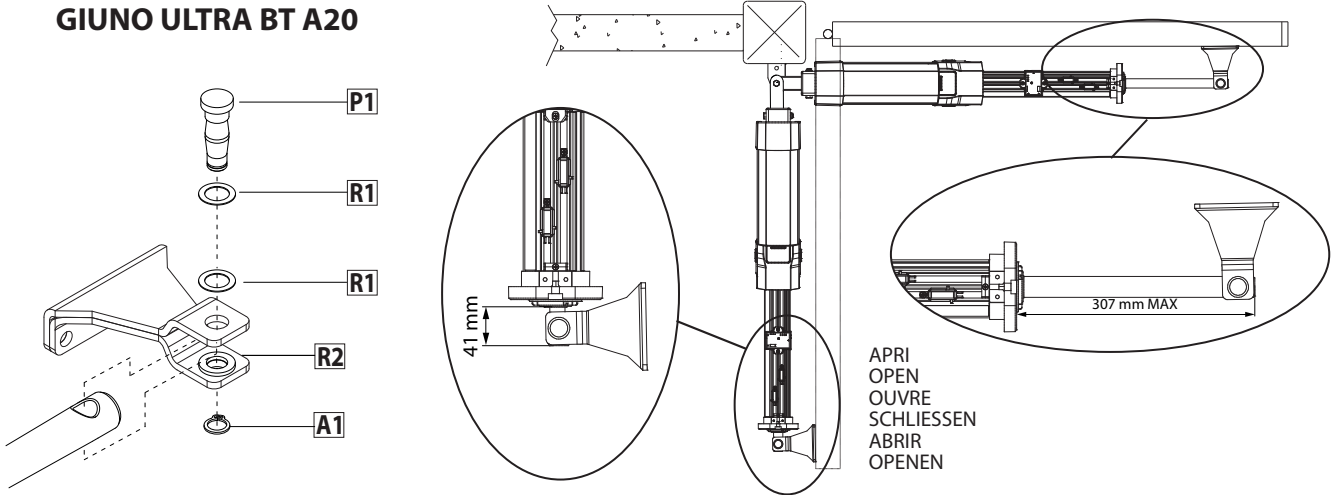


	L1	L2
BT A20	79	127
BT A50	112	159

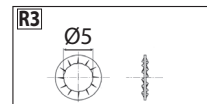
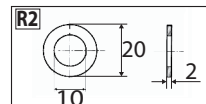
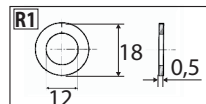
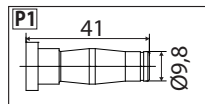
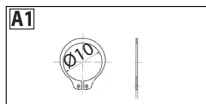
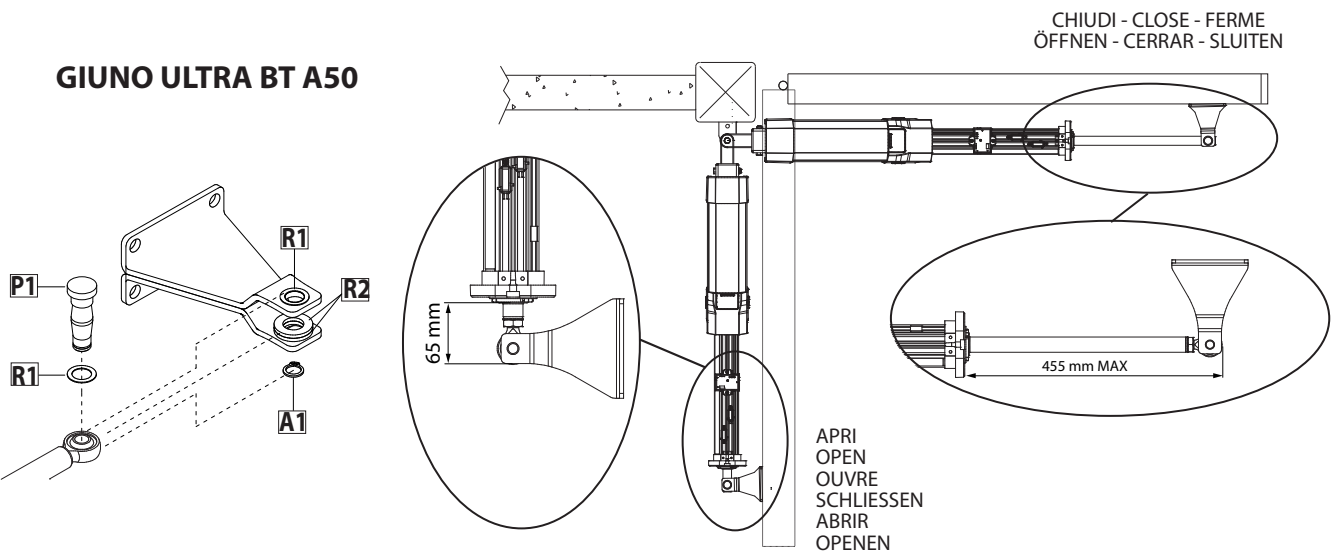
**CORRETTA INSTALLAZIONE - CORRECT INSTALLATION - INSTALLATION CORRECTE
RICHTIGE INSTALLATION - INSTALACIÓN CORRECTA - CORRECTE INSTALLATIE.**

H

GIUNO ULTRA BT A20



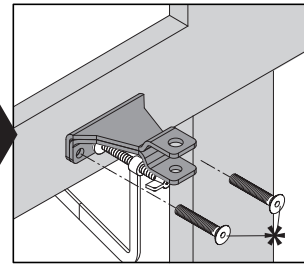
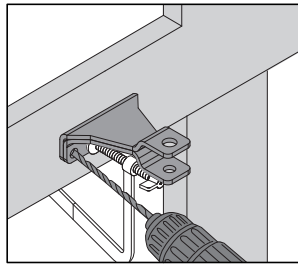
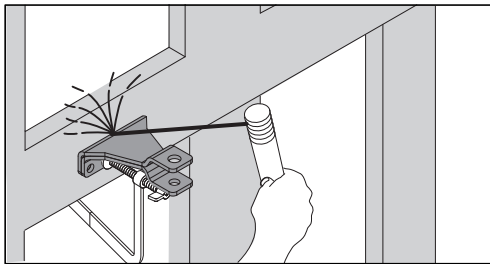
GIUNO ULTRA BT A50



ANCORAGGI DEGLI ATTACCHI ALL'ANTA - FASTENING OF FITTINGS TO LEAF - ANCRAGES DES RACCORDEMENTS SUR LE VANTAIL - VERANKERUNGEN DER ANSCHLÜSSE AM FLÜGEL ANCLAJES DE LAS FIJACIONES A LA HOJA - VERANKERING VAN DE BEVESTIGINGEN AAN DE VLEUGEL

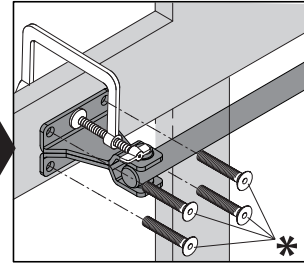
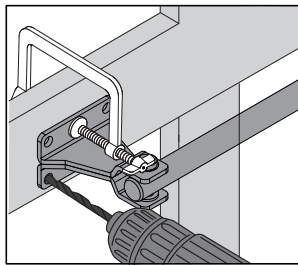
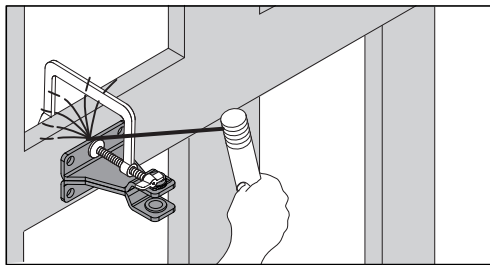
I

GIUNO ULTRA BT A20



* Non in dotazione! Not provided! Pas fournis! Nicht mitgeliefert!
No incluidos en el kit! Niet meegeleverd!

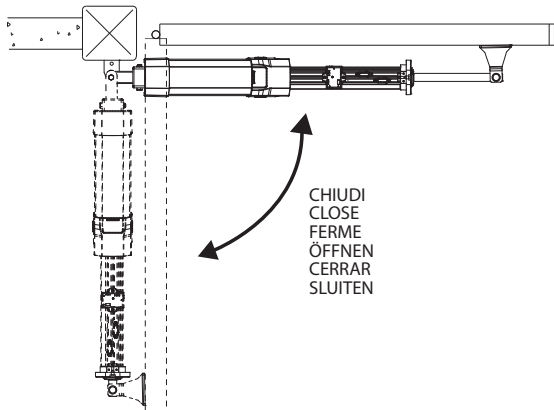
GIUNO ULTRA BT A50



* Non in dotazione! Not provided! Pas fournis! Nicht mitgeliefert!
No incluidos en el kit! Niet meegeleverd!

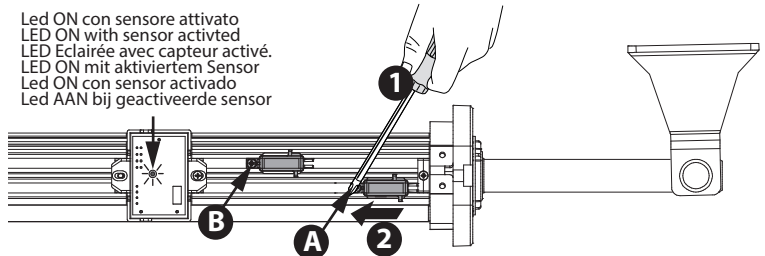
REGOLAZIONE FINECORSA DI CHIUSURA - CLOSING LIMIT DEVICE ADJUSTMENT - RÉGLAGE DES FINS DE COURSE DE FERMETURE VERANKERUNG DER ANSCHLÜSSE AM FLÜGEL - REGULACIÓN DEL FIN DE CARRERA DE CIERRE - AFSTELLING AANSLAG SLUITING

J



CHIUDI
CLOSE
FERME
ÖFFNEN
CERRAR
SLUITEN

Led ON con sensore attivato
LED ON with sensor activated
LED Eclairée avec capteur activé.
LED ON mit aktiviertem Sensor
Led ON con sensor activado
Led AAN bij geactiveerde sensor

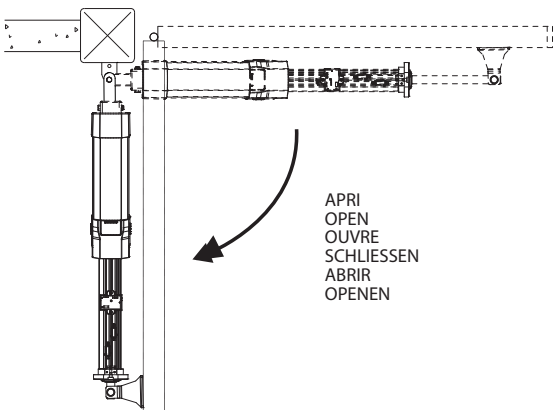


A Finecorsa di chiusura
Closing limit stop
Fin de course de fermeture
Schließendschalter
Final de carrera de cierre
Eindaanslag bij sluiting

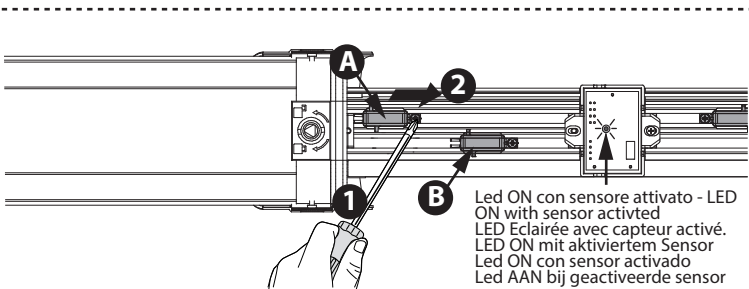
B Rallentamento di chiusura
Closing slow-down
Ralentissement de fermeture
Verlangsamung Schließung
Deceleración de cierre
Aftremmen tijdens sluiten

REGOLAZIONE FINECORSA DI APERTURA - OPENING LIMIT DEVICE ADJUSTMENT RÉGLAGE DE LA FIN DE COURSE D'OUVERTURE - EINSTELLUNG DES ÖFFNUNGS-ENDSCHALTERS REGULACIÓN DEL FIN DE CARRERA DE APERTURA - AFSTELLING EINDAANSLAG OPENING

K

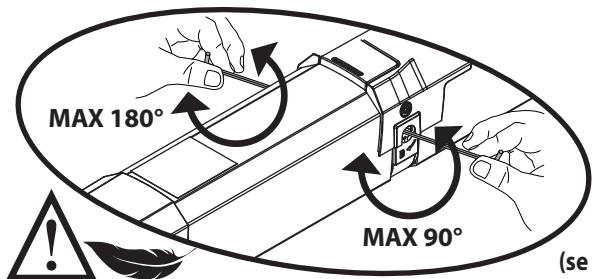


APRI
OPEN
OUVRE
SCHLIESSEN
ABRIR
OPENEN



A Finecorsa di apertura
Opening limit stop
Fin de course d'ouverture
Endschalter Öffnung
Final de carrera de apertura
Openingseindaanslag

B Rallentamento di apertura
Opening slow-down
Ralentissement d'ouverture
Verlangsamung Öffnung
Deceleración de apertura
Aftremmen tijdens openen



SE NECESSARIO. Attenzione!!
Girare LENTAMENTE fino a sentire di aver toccato la battuta meccanica all'interno del sistema!!

IF NECESSARY. Attention!!
Turn SLOWLY until you hear (and can touch) the mechanical stop inside mechanism!!!

SI NÉCESSAIRE. Attention!!! Tourner LENTEMENT jusqu'à entendre (et toucher) la butée mécanique à l'intérieur du système !!!

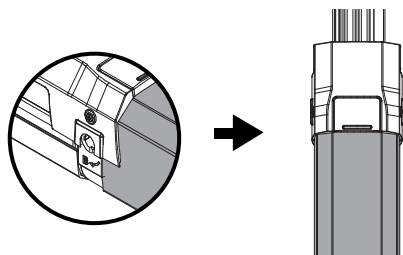
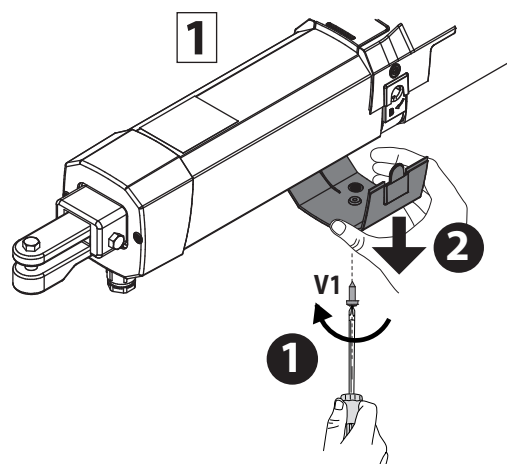
WENN NÖTIG. Achtung!! LANGSAM drehen, bis man den mechanischen Anschlag im system hören (und berühren) kann!!!

SI ES NECESARIO. ¡Atención! ¡Girar LENTAMENTE hasta sentir (y tocar) el tope mecánico dentro del sistema!

INDIEN NODIG. Opgelet!! Draai LANGZAAM tot u de mechanische aanslag in het systeem voelt (en raakt)!!!

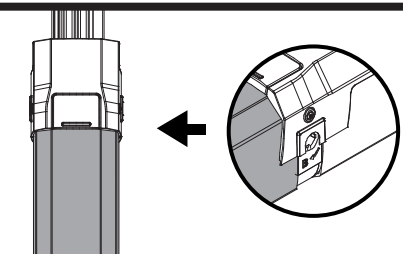
IMPOSTAZIONE BLOCCHI (da fare dopo la regolazione finecorsa). Vedi tabella 1
LOCKING SETTINGS (perform after limit switches have been set). See table 1
CONFIGURATIONS DES VERROUILLAGES (à faire après avoir configuré les fins de course). Cf. tableau 1
EINSTELLUNG DER SPERREN (nach der Einstellung der Endschalter). Siehe Tabelle 1
CONFIGURACIÓN DE BLOQUEOS (se debe realizar después de configurar los finales de carrera). Véase tabla 1
INSTELLINGEN BLOKKERINGEN (uit te voeren na de instelling van de aanslag). Zie tabel 1

L



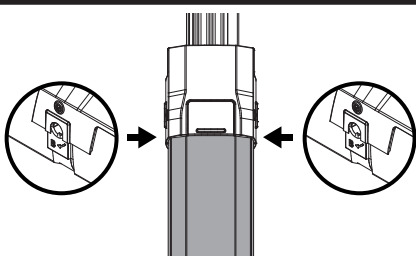
Blocco apertura , Locking open, Verrouillage ouverture, Sperre Öffnung, Bloqueo apertura, Blokkering opening.	2
--	---

NO blocco apertura , NO locking open, PAS de verrouillage ouverture, Einschaltglied Sperre Öffnung, NO bloqueo apertura, GEEN blokkering opening.	3
---	---



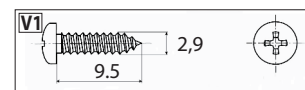
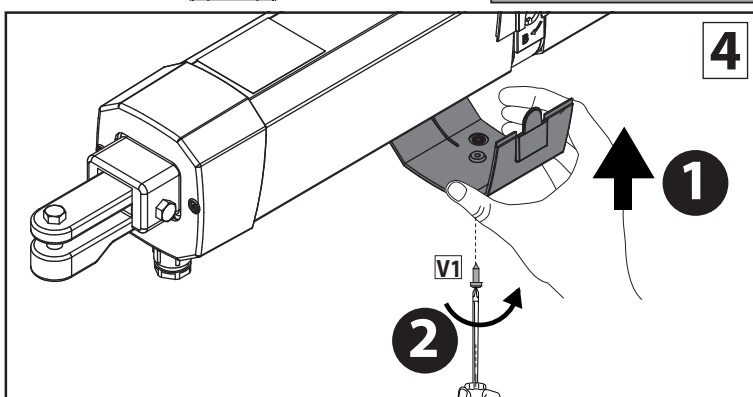
Blocco chiusura , Locking closed, Verrouillage fermeture, Sperre Schließung, Bloqueo cierre, Blokkering sluiting.	2
---	---

NO blocco chiusura , NO locking closed, PAS de verrouillage fermeture, Einschaltglied Sperre Schließung, NO bloqueo cierre, GEEN blokkering sluiting.	3
---	---

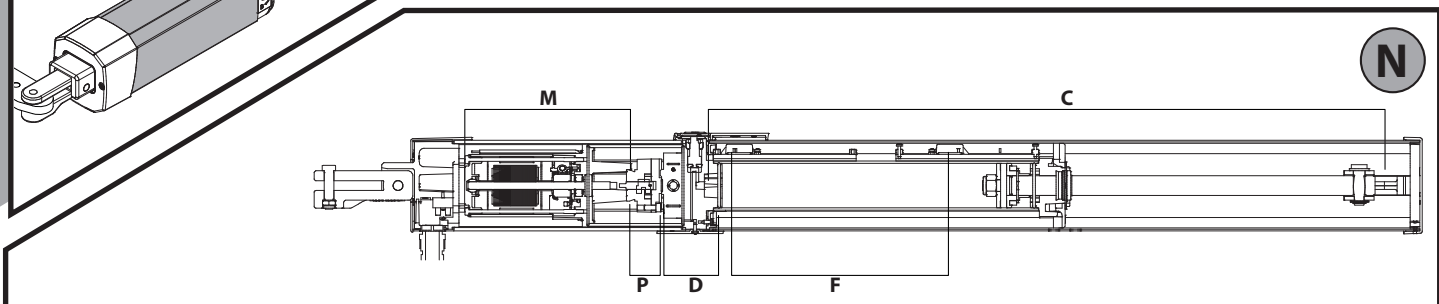


Blocco apertura + blocco chiusura Locking open + locking closed Verrouillage ouverture + Verrouillage fermeture Sperre Öffnung + Sperre Schließung Bloqueo apertura + Bloqueo cierre Blokkering opening + blokkering sluiting	2	3
---	---	---

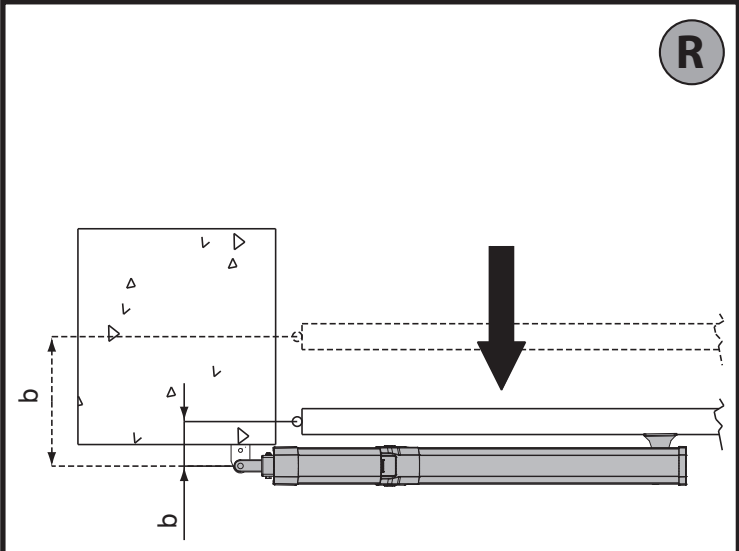
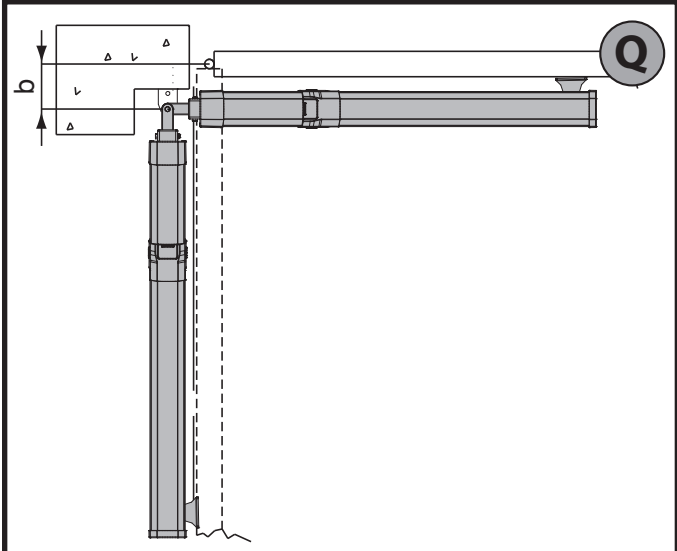
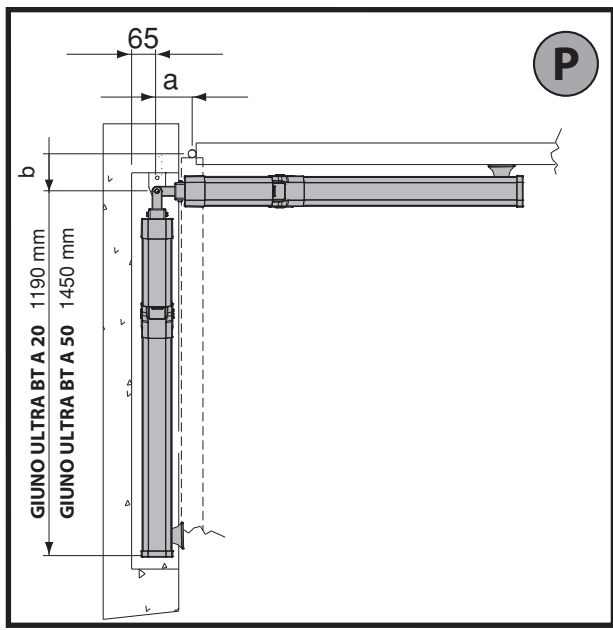
Senza blocchi , Non-locking, Sans verrouillage, Ohne Sperren, Sin bloqueos, Zonder blokkeringen.	2	3
---	---	---

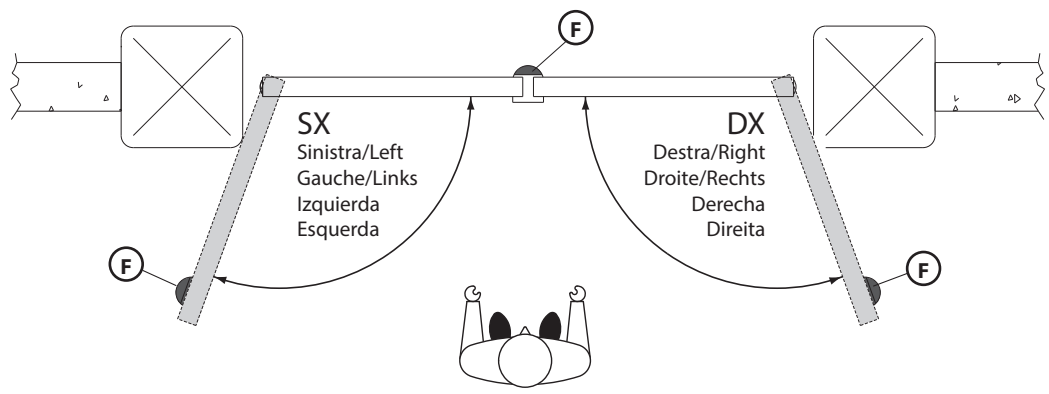


POSIZIONAMENTO COPERTURE. COVER POSITIONING. - POSITIONNEMENT DES CARTERS. POSITIONIERUNG DER ABDECKUNGEN. - POSICIONAMIENTO DE LAS PROTECCIONES. PLAATSING AFDEKKINGEN.

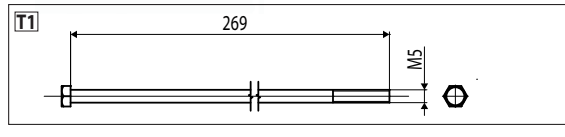
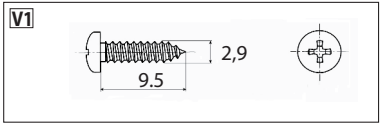
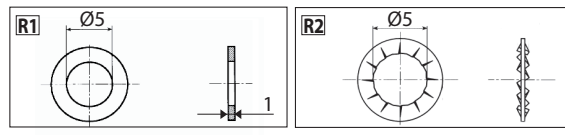


	L1	CU	L2
BT A20	776	268	1108
BT A50	883	390	1347

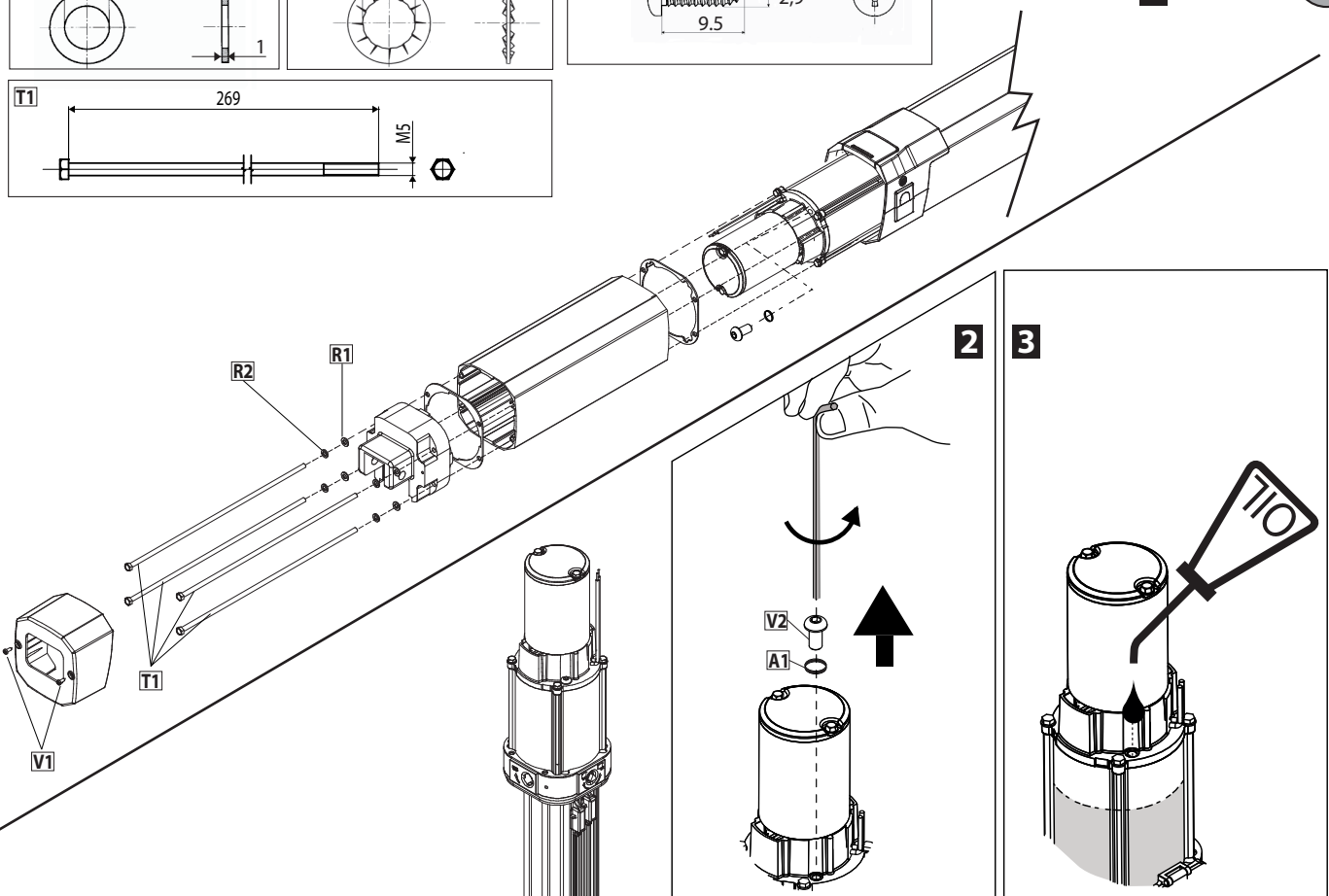




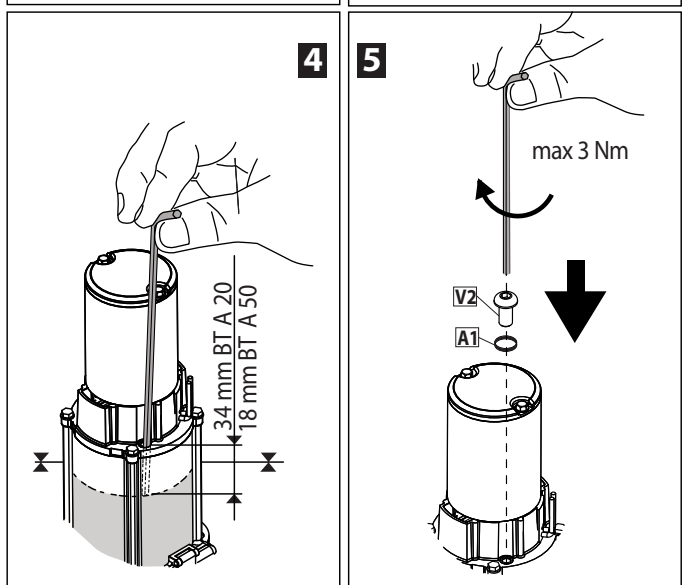
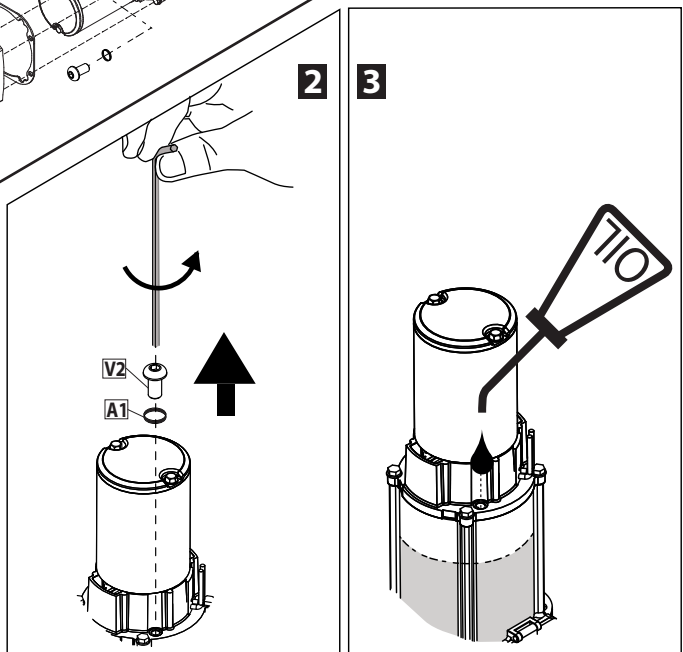
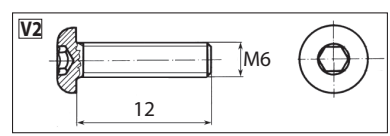
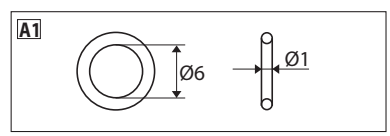
S



T



Stelo all'interno
Rod all the way in
Tige complètement insérée
Schaft vollständig im Inneren
Vástago completamente dentro
Stang aan de binnenkant



1) GENERALITÀ

Pistone oleodinamico compatto e robusto, disponibile nelle versioni GIUNO ULTRA BT A20 e GIUNO ULTRA BT A50.

La forza di spinta si regola con estrema precisione mediante regolazione elettronica della centrale di comando.

2) DATI TECNICI	
Alimentazione (*)	24V
Potenza max assorbita	90W
Max pressione	30 bar
Portata pompa	1,2 l/min.
Forza di spinta	3000 N
Forza di trazione	2600 N
Condizione ambiente	- 20°C a 60°C
Tipo di utilizzo	molto intensivo
Reazione all'urto	frizione elettronica (con quadro di comando)
Manovra manuale	chiave di sblocco
Grado di protezione	IP 55
Peso attuatore	GIUNO ULTRA BT A20: 6,6 kg GIUNO ULTRA BT A50: 7,4 kg
Dimensioni ingombro	Fig. Q
Olio	Idrolux Winter
Pressione acustica	<70dB(A)

(*) Tensioni speciali di alimentazione a richiesta.

Tabella 1:

LIMITI DI APPLICAZIONE BLOCCHI

MOD	GIUNO ULTRA BT A20	GIUNO ULTRA BT A50
TIPO DI BLOCCO	Idraulico	Idraulico
TEMPO CORSA UTILE	14 sec.	20 sec.
ANTA MAX		
(m)	2	5--2
(Kg)	300	300/800
CORSA mm		
utile	268	390
totale	288	410

ATTENZIONE: Oltre i 3 metri di lunghezza dell'anta è necessario utilizzare l'elettroserratura e aprire i blocchi (Fig. M Rif. 2)

3) PREDISPOSIZIONE TUBI Fig. A

4) QUOTE D'INSTALLAZIONE ANCORAGGI A PILASTRO Fig. B

5) SCHEMA D'INSTALLAZIONE Fig. C

- P staffa posteriore di fissaggio al pilastro
- F forcella anteriore di fissaggio dell'anta
- a-b quote per determinare il punto di fissaggio della staffa "P"
- C valore dell'interasse di fissaggio (vedi Fig. O)
- D lunghezza del cancello
- X distanza dall'asse del cancello allo spigolo del pilastro
- Z valore sempre superiore a 45 mm (b - X)
- kg peso max dell'anta (Tabella 1)
- α° angolo d'apertura dell'anta

6) ANCORAGGI DEGLI ATTACCHI AL PILASTRO Fig. D

7) CAVO DI ALIMENTAZIONE Fig. E

8) FISSAGGIO MOTORE SU ANCORAGGIO A PILASTRO Fig. F

9) MASSIMA INCLINAZIONE Fig. G

10) CORRETTA INSTALLAZIONE Fig. H

Una corretta installazione prevede di mantenere un margine di corsa di circa 10mm sulla corsa massima; ciò evita possibili anomalie di funzionamento.

11) ANCORAGGI DEGLI ATTACCHI ALL'ANTA Fig. I

12) REGOLAZIONE FINECORSO (Fig. J-K)

Posizionare i sensori di rallentamento (Rif. B Fig. J-K) verso il centro del motore, vicino alla scheda finecorsa; posizionare i sensori di finecorsa (Rif. A Fig. J-K) alle estremità del motore.

Entrare nel menù regolazione finecorsa e portare l'anta nella posizione desiderata. Per posizionare l'anta si può sbloccare il motore e posizionarlo manualmente oppure agire sui pulsanti + e - (+ Apre - Chiude). Una volta che l'anta si trova nella posizione desiderata regolare il sensore del finecorsa: partendo dall'estremità del motore spostare il sensore verso il centro del motore fino a quando il led della scheda finecorsa si accende; con finecorsa occupato il led della scheda finecorsa è acceso, con finecorsa liberi è spento. Effettuare la regolazione del finecorsa sia di apertura che di chiusura. Dopo aver regolato la posizione dei finecorsa (Rif. A Fig. J-K) regolare la posizione di inizio rallentamento (Rif. B Fig. J-K).

13) IMPOSTAZIONE BLOCCHI Fig. L

14) POSIZIONAMENTO COPERTURE Fig. M

15) PARTI PRINCIPALI DELL'AUTOMAZIONE Fig. N

- M) Motore a magnete permanenti 24V
 - P) Pompa idraulica a lobi
 - D) Distributore
 - C) Cilindro con pistone
 - F) Sensori Finecorsa
- Componenti in dotazione: attacchi al pilastro e al cancello - chiave di sblocco - manuale istruzione.

16) ACCORGIMENTI PER INSTALLAZIONI PARTICOLARI

Quando l'anta è completamente aperta, realizzare una nicchia per accogliere l'operatore.

In Fig. P sono riportate le misure di nicchia minime per i vari modelli **GIUNO ULTRA BT A20 - GIUNO ULTRA BT A50**.

Se la quota "b" risulta superiore ai valori riportati nelle tabelle di installazione:

- ricavare una nicchia nel pilastro **Fig. Q**
- avvicinare l'anta al filo pilastro **Fig. R**.

17) BATTUTE D'ARRESTO DELLE ANTE AL SUOLO

Per il corretto funzionamento dell'attuatore è consigliato utilizzare delle battute di arresto "F" sia in apertura che in chiusura come indicato in **Fig. S**.

Le battute d'arresto delle ante, devono evitare che lo stelo dell'attuatore vada a finecorsa.

18) RABBOCCO O SOSTITUZIONE OLIO Fig. T

E' consigliata la sostituzione dell'olio ogni 5 anni.

19) APERTURA MANUALE (Vedi MANUALE D'USO -FIG.1-).

1) GENERAL INFORMATION

Compact and strong hydraulic piston, available in the GIUNO ULTRA BT A20 and GIUNO ULTRA BT A50 versions.

Operating force is adjusted with extreme precision by means of the control unit's electronic control.

2) TECHNICAL SPECIFICATIONS

Power supply (*)	24V
Max. power input	90W
Max. pressure	30 bar
Pump delivery rate	1,2 l/min.
Operating force	3000 N
Pulling force	2600 N
Ambient temperature range	- 20°C to 60°C
Type of use	very intensive
Impact reaction	electronic clutch (with control panel)
Manual operation	release key
Protection rating	IP 55
Actuator weight	GIUNO ULTRA BT A20: 6,6 kg GIUNO ULTRA BT A50: 7,4 kg
Overall dimensions	Fig. Q
Oil	Idrolux Winter
Sound pressure	<70dB(A)

(*) Special supply voltages to order.

Table 1:
BLOCK APPLICATION LIMITS

MOD.	GIUNO ULTRA BT A20	GIUNO ULTRA BT A50
LOCKING TYPE	Hydraulic	Hydraulic
ACTUAL TRAVEL TIME	14 sec.	2 0 sec.
LEAF MAX.		
(m)	2	5-2
(Kg)	300	300/800
TRAVEL mm		
usable	268	390
total	288	410

 **WARNING: With leaves over 3 metres long, the solenoid lock must be used and locking devices must be opened (Fig. M Ref. 2)**

3) TUBE ARRANGEMENT Fig. A**4) PILLAR FASTENINGS INSTALLATION DISTANCES Fig. B****5) INSTALLATION DIAGRAM Fig. C**

P rear bracket fastening to pillar

F front fork fastening leaf

a-b distances for determining bracket "P" fastening point

C value of fastening centre-to-centre distance (see **Fig. O**)

D gate length

X distance from gate axis to corner of pillar

Z value always greater than 45 mm (b - X)

kg max. weight of leaf (**Table 1**)

α° leaf opening angle

6) FASTENING OF FITTINGS TO PILLAR Fig. D**7) POWER CABLE Fig. E****8) ATTACHING MOTOR TO FASTENING ON PILLAR Fig. F****9) MAXIMUM TILT Fig. G****10) CORRECT INSTALLATION Fig. H**

Correct installation entails maintaining a rod stroke margin of approx. 10mm on the maximum stroke to avoid possible trouble with operation.

11) FASTENING OF FITTINGS TO LEAF Fig. I**12) ADJUSTING THE LIMIT SWITCHES (Fig. J-K)**

Position the slow-down sensors (Ref. B fig. J-K) towards the centre of the motor, near the limit switch board; position the limit switch sensors (Ref. A Fig. J-K) at the motor ends.

Enter the limit switch adjustment menu and bring the door to the desired position. To position the door you can release the motor and position it manually or operate buttons + and - (+ Opens, - Closes). Once the door is in the desired position, adjust the limit switch sensor: starting from the motor end, move the sensor towards the centre of the motor until the limit switch board LED lights up; when the limit switch is working, the relative board LED is on, when it is not, the LED is off. Adjust both the opening and closing limit switches. After adjusting the limit switch position (Ref. A Fig. J-K), adjust the position of the slow-down start (Ref. B Fig. J-K).

13) LOCKING SETTING Fig. L**14) COVER POSITIONING Fig. M****15) MAIN PARTS OF AUTOMATED SYSTEM Fig. N**

M) 24V permanent magnet motor

P) Lobe pump

D) Control valve assembly

C) Cylinder with piston

F) Limit switch sensors

Components provided: fittings attached to pillar and gate - release key - instruction manual.

16) TIPS FOR SPECIAL INSTALLATIONS

With the leaf fully open, create a recess to accommodate the operator.

Fig. P gives the minimum dimensions of the recess for the various **GIUNO ULTRA BT A20 - GIUNO ULTRA BT A50** models.

If distance "b" is greater than the values given in the installation tables:

- create a recess in the pillar **Fig. Q**

- move the leaf so that it is flush with the pillar **Fig. R**.

17) LEAF STOPS AT GROUND LEVEL

For the actuator to work properly, it is advisable to use stops "F" to stop the leaves both when they are open and closed, as illustrated in **Fig. S**.

The leaf stops must prevent the actuator rod from reaching the end of its travel.

18) OIL TOP-UP OR REPLACEMENT Fig. T

An oil change is recommended every 5 years.

19) MANUAL OPENING (See USER GUIDE -FIG.1-).

1) GÉNÉRALITÉS

Piston oléodynamique compact et robuste, disponible en versions GIUNO ULTRA BT A20 et GIUNO ULTRA BT A50.

La force de poussée se règle de façon très précise avec le dispositif de réglage électronique de la centrale de commande.

2) DONNÉES TECHNIQUES	
Alimentation (*)	24V
Puissance maxi absorbée	90W
Pression maxi	30 bars
Débit de la pompe	1,2 l/min.
Force de poussée	3000 N
Force de traction	2600 N
Type of use	Très intense
Condition ambiante	de - 20°C à 60°C
Réaction au choc	embrayage électronique (avec tableau de commande)
Manœuvre manuelle	clé de déverrouillage
Degré de protection	IP 55
Poids actionneur	GIUNO ULTRA BT A20: 6,6 kg GIUNO ULTRA BT A50: 7,4 kg
Encombrement	Fig. Q
Huile	Idrolux Winter
Pression acoustique	<70dB(A)

(*) Tensions d'alimentation spéciales sur demande.

Tableau 1:

LIMITES D'APPLICATION DES BLOCS

MOD	GIUNO ULTRA BT A20	GIUNO ULTRA BT A50
TYPE DE VERROUILLAGE	Hydraulique	Hydraulique
TEMPS UTILE COURSE	14 sec.	20 sec.
VANTAIL MAXI		
(m)	2	5-2
(Kg)	300	300/800
COURSE mm		
utile	268	390
totale	288	410

 **ATTENTION: quand le vantail mesure plus de 3 mètres, il faut utiliser l'électroserrure et ouvrir les verrouillages (Fig. M Réf. 2)**

3) PRÉDISPOSITIONS DES TUYAUX Fig. A

4) COTES D'INSTALLATION DES ANCRAGES SUR LE PILIER Fig. B

5) SCHÉMA D'INSTALLATION Fig. C

- P étrier arrière de fixation sur le pilier
- F fourche avant de fixation du vantail
- a-b cotes permettant d'établir le point de fixation de l'étrier "P"
- C valeur de l'entraxe de fixation (cf. Fig. O)
- D longueur du portail
- X distance de l'axe du portail à l'arête du pilier
- Z valeur toujours supérieure à 45 mm (b - X)
- kg poids maxi du vantail (Tableau 1)
- α° angle d'ouverture du vantail

6) ANCRAGES DES RACCORDEMENTS SUR LE PILIER Fig. D

7) CÂBLE D'ALIMENTATION Fig. E

8) FIXATION DU MOTEUR SUR L'ANCRAGE SUR LE PILIER Fig. F

9) INCLINAISON MAXIMUM Fig. G

10) INSTALLATION CORRECTE Fig. H

Une installation correcte prévoit une marge de course d'environ 10 mm sur la course minimum, afin d'éviter tout risque de mauvais fonctionnement.

11) ANCRAGES DES RACCORDEMENTS SUR LE VANTAIL Fig. I

12) RÉGLAGE DES FINS DE COURSE (FIG. J-K)

Positionnez les capteurs de ralentissement (Réf. B Fig. J-K) vers le centre du moteur, près de la carte du fin de course ; positionnez les capteurs de fin de course (Réf. A Fig. J-K) aux extrémités du moteur.

Entrez dans le menu de réglage des fins de course et amenez le vantail dans la position voulue. Pour positionner le vantail vous pouvez déverrouiller le moteur et le positionner manuellement ou bien agir sur les touches + et - (+ Ouvre - Ferme) Lorsque le vantail se trouve dans la position voulue, réglez le capteur du fin de course : en partant de l'extrémité du moteur déplacez le capteur vers le centre du moteur jusqu'à ce que la Led de la carte du fin de course s'éclaire ; avec le fin de course occupé la Led de la carte du fin de course est éclairée, avec le fin de course libre elle est éteinte. Réglez le fin de course à l'ouverture et à la fermeture. Après avoir réglé la position des fins de course (Réf. A Fig. J-K) réglez la position de début du ralentissement (Réf. B Fig. J-K).

13) CONFIGURATION DU DÉVERROUILLAGES Fig. L

14) POSITIONNEMENT DES CARTERS Fig. M

15) PRINCIPALES PARTIES DE L'AUTOMATISATION Fig.N

- M) Moteur à aimant permanent 24 V
 - P) Pompe hydraulique à lobes
 - D) Distributeur
 - C) Vérin avec piston
 - F) Capteur de fin de course
- Composants fournis: raccords sur le pilier et sur le portail – clé de déverrouillage – manuel d'utilisation.

16) PRÉCAUTIONS PARTICULIÈRES D'INSTALLATION

Lorsque le vantail est complètement ouvert, prévoir une niche pour accueillir l'opérateur.

La Fig. P indique les mesures minimum de la niche pour les différents modèles GIUNO ULTRA BT A20 - GIUNO ULTRA BT A50.

Si la cote b est supérieure aux valeurs indiquées par les tableaux d'installation:

- prévoir une niche dans le pilier Fig.Q
- rapprocher le vantail du ras du pilier Fig.R.

17) BUTÉES D'ARRÊT DES VANTAUX AU SOL

Pour garantir le bon fonctionnement de l'actionneur nous vous conseillons d'utiliser les butées d'arrêt F à l'ouverture et à la fermeture, comme le montre la Fig.S. Les butées d'arrêt des vantaux doivent empêcher la tige de l'actionneur d'aller en fin de course.

18) REMISE À NIVEAU DE L'HUILE Fig. T

Il est recommandé de changer l'huile tous les 5 ans.

19) OUVERTURE MANUELLE (Voir MANUEL D'UTILISATION - FIG.1-).

1) ALLGEMEINES

Kompakter und robuster Hydraulikkolben, verfügbar in den Versionen GIUNO ULTRA BT A20 und GIUNO ULTRA BT A50.

Die Schubkraft kann mit der elektronischen Einstellung des Steuergeräts mit großer Präzision eingestellt werden.

2) TECHNISCHE DATEN	
Stromversorgung (*)	24V
Max. Leistungsaufnahme	90W
Max. Druck	30 bar
Durchsatz Pumpe	1,2 l/min.
Schubkraft	3000 N
Zugkraft	2600 N
Umgebungsbedingungen	- 20°C bis 60°C
Benutzungstyp	sehr intensiv
Stoßreaktion	Elektronische Kupplung (mit Bedientafel)
Manuelles Manöver	Entsperrschlüssel
Schutzgrad	IP 55
Gewicht Trieb	GIUNO ULTRA BT A20: 6,6 kg GIUNO ULTRA BT A50: 7,4 kg
Abmessungen	Fig. Q
Öl	Idrolux Winter
Schalldruck	<70dB(A)

(*) Spezialspannungen auf Anfrage.

Tabelle 1:

ANWENDUNGSGRENZWERTE BLÖCKE

MOD	GIUNO ULTRA BT A20	GIUNO ULTRA BT A50
TYP SPERRE	hydraulisch	hydraulisch
BEWEGUNGSZEIT	14 sec.	20 sec.
FLÜGEL MAX.		
(m)	2	5--2
(Kg)	300	300/800
HUB mm		
Nutzhub	268	390
Gesamthub	288	410

ACHTUNG: Ab einer Torflügelänge von 3 Metern ist es erforderlich, ein Elektroschloss zu verwenden und die Blöcke zu öffnen (Abb. B Pos. 2)

3) VORBEREITUNG LEITUNGEN Abb. A**4) INSTALLATIONSQUOTEN VERANKERUNGEN AM PFEILER Abb. B****5) INSTALLATIONSSHEMA Abb. C**

P Hinterer Bügel für die Befestigung am Pfeiler

F Vordere Gabel für die Befestigung am Pfeiler

a-b Quoten für die Bestimmung des Befestigungspunkts des Bügels "P"

C Wert des Abstands für die Befestigung (siehe **Abb. O**)

D Länge des Tors

X Abstand der Achse des Tors von der Kante des Pfeilers

Z Wert immer größer als 45 mm (b - X)

kg Max. Gewicht des Flügels (**Tabelle 1**)

α° Öffnungswinkel des Flügels

6) VERANKERUNG DER ABSCHLÜSSE AM PFEILER Abb. D**7) NETZKABEL Abb. E****8) BEFESTIGUNG DES MOTORS AUF DER VERANKERUNG AM PFEILER Abb. F****9) MAX. NEIGUNG Abb. G****10) RICHTIGE INSTALLATION Abb. H**

Eine richtige Installation sieht die Einhaltung eines Spielraums des Hubs von ca. 10 mm des Gesamthubs vor, um mögliche Funktionsstörungen zu vermeiden.

11) VERANKERUNG DER ANSCHLÜSSE AM FLÜGEL Abb. I**12) EINSTELLUNG ENDSCHALTER (Fig. J-K)**

Positionieren Sie die Verlangsamungssensoren (Rif. B Fig. J-K) zum Zentrum des Motors, nahe der Karte Endschalter; positionieren Sie die Endschaltersensoren (Rif. A Fig. J-K) an den Enden des Motors.

Öffnen Sie das Menü Einstellung Endschalter und bringen Sie den Torflügel in die gewünschte Position. Zum Positionieren des Torflügels ist es möglich, den Motor zu entsperren und den Torflügel von Hand zu bewegen, oder die Tasten + und - (+ Öffnet - Schließt) zu betätigen. Stellen Sie den Endschaltersensor ein, nachdem sich der Torflügel in der gewünschten Position befindet: Verschieben Sie den Sensor vom Ende des Motors zum Zentrum des Motors, bis die LED der Karte Endschalter aufleuchtet; bei angesprochenem Endschalter ist die LED der Karte Endschalter an, bei freien Endschaltern ist sie aus. Nehmen Sie die Einstellung des Endschalters sowohl für die Öffnung, als auch für die Schließung vor. Stellen Sie nach der Einstellung der Position der Endschalter (Rif. A Fig. J-K) die Position des Beginns der Verlangsamung ein (Rif. B Fig. J-K).

13) EINSTELLUNG SPERREN Abb. L**14) POSITIONIERUNG DER ANSCHLÜSSE Abb. M****15) HAUPTBAUTEILE DER AUTOMATISIERUNG Abb. N**

M) Motor mit Permanentmagnet 24 V

P) Hydraulikpumpe

D) Wegeventil

C) Zylinder mit Kolben

F) Sensoren Endschalter

Mitgelieferte Komponenten: Anschlüsse am Pfeiler und am Tor - Entsperrschlüssel - Anweisungshandbuch.

16) MASSNAHMEN FÜR BESONDERE INSTALLATIONEN

Realisieren Sie eine Nische für die Aufnahme des Triebs, wenn der Flügel vollkommen geöffnet ist.

Auf **Abb. P** werden die Mindestabmessungen der Nische für die verschiedenen Modelle **GIUNO ULTRA BT A20 - GIUNO ULTRA BT A50** angegeben.

Falls die Quote "b" größer als die in der Installationstabelle angegebenen Werte ist:

- schaffen Sie eine Nische im Pfeiler **Abb. Q**

- nähern Sie den Flügel dem Pfeiler an **Abb. R**.

17) ANSCHLÄGE DER FLÜGEL AM BODEN

Für den ordnungsgemäßen Betrieb des Triebs empfehlen wir die Verwendung der Anschläge "F" sowohl beim Öffnen, als auch beim Schließen, wie auf **Abb. S** gezeigt. Die Anschläge der Flügel müssen verhindern, dass der Schaft des Triebs bis zum Anschlag geht.

18) NACHFÜLLEN VON ÖL ODER ÖLWECHSEL Abb. T

Das Öl sollte alle 5 Jahre ausgewechselt werden.

19) MANUELLES ÖFFNEN (Siehe **BEDIENUNGSHANDBUCH - ABB. 1 -).**

1) GENERALIDADES

Pistón oleodinámico compacto y robusto, disponible en las versiones GIUNO ULTRA BT A20 y GIUNO ULTRA BT A50. La fuerza de empuje se regula con suma precisión mediante la regulación electrónica de la central de mando.

2) DATOS TÉCNICOS	
Alimentación (*)	24V
Máx. potencia absorbida	90W
Máx. presión	30 bar
Caudal bomba	1,2 l/min.
Fuerza de empuje	3000 N
Fuerza de tracción	2600 N
Condición ambiente	- 20°C a 60°C
Tipo de uso	muy intensivo
Reacción al golpe	embrague electrónico (con cuadro de mando)
Accionamiento manual	llave de desbloqueo
Grado de protección	IP 55
Peso accionador	GIUNO ULTRA BT A20: 6,6 kg GIUNO ULTRA BT A50: 7,4 kg
Dimensiones totales	Fig. Q
Aceite	Idrolux Winter
Presión acústica	<70 dB(A)

(*) Tensiones especiales de alimentación bajo pedido.

Tabla 1:
LÍMITES DE APLICACIÓN DE BLOQUES

MOD	GIUNO ULTRA BT A20	GIUNO ULTRA BT A50
TIPO DE BLOQUEO	Hidráulico	Hidráulico
TEMPO DE CARRERA ÚTIL	14 sec.	20 sec.
HOJA MÁX.		
(m)	2	5--2
(Kg)	300	300/800
CARRERA mm		
útil	268	390
total	288	410

⚠ ATENCIÓN: Superados los 3 metros de largo de la puerta, es necesario utilizar una cerradura eléctrica y abrir los bloqueos (Fig. M Ref. 2)

3) DISPOSICIÓN DE TUBOS Fig. A

4) COTAS DE INSTALACIÓN DE ANCLAJES AL PILAR Fig. B

5) ESQUEMA DE INSTALACIÓN Fig. C

- P abrazadera posterior de fijación al pilar
- F horquilla anterior de fijación a la hoja
- a-b cotas para determinar el punto de fijación de la abrazadera "P"
- C valor de la distancia entre ejes de fijación (véase **Fig. O**)
- D longitud de la cancela
- X distancia del eje de la cancela al canto del pilar
- Z valor siempre superior a 45 mm (b - X)
- kg peso máx de la hoja (**Tabla 1**)
- α° ángulo de apertura de la hoja

6) ANCLAJES DE LAS FIJACIONES AL PILAR Fig. D

7) CABLE DE ALIMENTACIÓN Fig. E

8) FIJACIÓN MOTOR EN ANCLAJE AL PILAR Fig. F

9) INCLINACIÓN MÁXIMA Fig. G

10) INSTALACIÓN CORRECTA Fig. H

Una instalación correcta prevé conservar un margen de carrera de aproximadamente 10 mm sobre la carrera máxima, lo que evita posibles anomalías de funcionamiento.

11) ANCLAJES DE LAS FIJACIONES A LA HOJA Fig. I

12) REGULACIÓN DEL FINAL DE CARRERA (Fig.J-K)

Posicionar los sensores de deceleración (Ref. B Fig.J-K) hacia el centro del motor, cerca de la tarjeta de final de carrera; posicionar los sensores de final de carrera (Ref. A Fig.J-K) en los extremos del motor.

Entrar al menú de regulación del final de carrera y llevar la hoja a la posición deseada. Para posicionar la hoja se puede desbloquear el motor y posicionarlo manualmente o bien intervenir en los pulsadores + y - (+ Abrir - Cerrar). Una vez que la hoja se encuentra en la posición deseada, regular el sensor del final de carrera: comenzando desde el extremo del motor, desplazar el sensor hacia el centro del motor hasta que el LED de la tarjeta del final de carrera se encienda; con el final de carrera ocupado el LED de la tarjeta del final de carrera está encendido, con el final de carrera libre está apagado. Llevar a cabo la regulación del final de carrera de apertura y de cierre. Tras haber regulado la posición de los finales de carrera (Ref. A Fig.J-K), regular la posición de inicio de la deceleración (Ref. B Fig.J-K).

13) CONFIGURACIÓN DE BLOQUEOS Fig. L

14) POSICIONAMIENTO DE PROTECCIONES Fig. M

15) PARTES PRINCIPALES DE LA AUTOMATIZACIÓN Fig. N

- M) Motor con imanes permanentes 24V
 - P) Bomba hidráulica de lóbulos
 - D) Distribuidor
 - C) Cilindro con pistón
 - F) Sensores del final de carrera
- Componentes incluidos en el kit: fijaciones al pilar y a la cancela - llave de desbloqueo - manual de instrucciones.

16) MEDIDAS PARA INSTALACIONES ESPECIALES

Es necesario realizar una cavidad para alojar el operador cuando la hoja está completamente abierta.

En la **Fig. P** se indican las medidas que tiene que tener la cavidad para los diversos modelos **GIUNO ULTRA BT A20 - GIUNO ULTRA BT A50**.

- Si la cota "b" resulta superior a los valores indicados en las tablas de instalación:
 - realizar una cavidad en el pilar **Fig.Q**
 - acercar la hoja al filo del pilar **Fig.R**.

17) TOPES DE LAS HOJAS EN EL SUELO

Para el correcto funcionamiento del accionador se recomienda utilizar topes "F" tanto para la fase de apertura como para la de cierre, como se indica en la **Fig.S**. Los topes de las hojas deben evitar que el vástago del accionador llegue hasta el final de la carrera.

18) LLENADO O CAMBIO DE ACEITE Fig. T

Se recomienda cambiar el aceite cada 5 años.

19) APERTURA MANUAL (Véase MANUAL DE USO -FIG.1-).

1) ALGEMEEN

Compacte en stevige hydraulische zuiger, verkrijgbaar in de versies GIUNO ULTRA BT A20 en GIUNO ULTRA BT A50.

De impulskracht wordt uiterst precies afgesteld door middel van elektronische afstelling van de besturingseenheid.


2) TECHNISCHE GEGEVENS

Voeding (*)	24V
Max. opgenomen vermogen	90W
Max. druk	30 bar
Capaciteit pomp	1,2 l/min.
Impulskracht	3000 N
Trekkkracht	2600 N
Omgevingsconditie	- 20°C tot 60°C
Soort gebruik	hoog intensief
Reactie op de botsing	elektronische koppeling (met schakelbord)
Handmatige manoeuvre	deblokkerings sleutel
Beschermingsgraad	IP 55
Gewicht actuator	GIUNO ULTRA BT A20: 6,6 kg GIUNO ULTRA BT A50: 7,4 kg
Afmetingen in beslag genomen ruimte	Fig. Q
Olie	Idrolux Winter
Geluidsdruk	<70dB(A)

(*) Speciale voedingsspanningen op aanvraag.

TABEL 1:
GREZEN VAN TOEPASSING BLOKKEN

MOD	GIUNO ULTRA BT A20	GIUNO ULTRA BT A50
TYPE BLOKKERING	Hydraulisch	Hydraulisch
TIJD NUTTIGE SLAG	14 sec.	20 sec.
VLEUGEL MAX.		
(m)	2	5--2
(Kg)	300	300/800
WERKSLAG (mm)		
nuttig	268	390
totaal	288	410

 **LET OP:** Bij een vleugel van meer dan 3 meter lang is het noodzakelijk de elektrische sluiting te gebruiken en de blokkeringen te openen (Fig. M Ref. 2)

3) VOORBEREIDING LEIDINGEN Fig. A**4) INSTALLATIEAFSTANDEN VERANKERINGEN MET PIJLER Fig. B****5) INSTALLATIESHEMA Fig. C**

- P achterste bevestigingsbeugel aan de pijler
- F voorste bevestigingsvork van de vleugel
- a-b afstanden voor het bepalen van het bevestigingspunt van de beugel "P"
- C waarde van de hartafstand bevestiging (zie Fig. O)
- D lengte van het hek
- X afstand van de as van het hek tot de rand van de pijler
- Z waarde altijd groter dan 45 mm (b - X)
- kg max. gewicht van de vleugel (Tabel 1)
- α° openingshoek van de vleugel

6) VERANKERINGEN VAN DE BEVESTIGINGEN AAN DE PIJLER Fig. D**7) VOEDINGSKABEL Fig. E****8) BEVESTIGING MOTOR OP VERANKERING MET PIJLER Fig. F****9) MAXIMUM HELLING Fig. G****10) CORRECTE INSTALLATIE Fig. H**

Bij een correcte installatie is de handhaving voorzien van een slagmarge van circa 10mm; dit voorkomt mogelijke afwijkingen in de werking.

11) VERANKERINGEN VAN DE BEVESTIGINGEN AAN DE VLEUGEL Fig. I**12) AFSTELLING EINDAANSLAG (Fig. J-K)**

Positioneer de sensors van verlangzaming (Ref. B Fig. J-K) richting het centrum van de motor, in de buurt van de begrenzerkaart; positioneer de begrenzersensors (Ref. A Fig. J-K) aan de uiteinden van de motor.

Betreed in het menu van afstelling begrenzer en breng de deurdeel in de gewenste positie. Om de deurdeel te positioneren kan men de motor deblokken en handmatig de motor positioneren of invloed uitoefenen op de knoppen + en - (+ Open - Dicht). Wanneer de deurdeel zich in de gewenste positie bevindt de sensor van de begrenzer afstellen: beginnend bij het uiteinde van de motor de sensor verplaatsen naar het centrum totdat wanneer de led van de begrenzerkaart aangaat; met begrenzer bezet is de led van de begrenzerkaart aan, met begrenzers vrij is deze uit. Voer de afstelling van de begrenzer zowel van opening las van sluiting uit. Nadat de positie van de begrenzers (Ref. A Fig. J-K) afgesteld is, de positie afstellen van begin verlangzaming (Ref. B Fig. J-K).

13) INSTELLING BLOKKERINGEN Fig. L**14) PLAATSING AFDEKKINGEN Fig. M****15) HOOFDGEDEELTES VAN HET AUTOMATISERINGSSYSTEEM Fig. N**

M) Motor met permanente magneten 24V

P) Hydraulische vleugelpomp

D) Verdelers

C) Cilinder met zuiger

F) Sensoren eindaanslag

Meegeleverde onderdelen: bevestigingen aan de pijler en het hek - deblokkerings sleutel - instructiehandleiding.

16) VOORZIENINGEN VOOR BIJZONDERE INSTALLATIES

Wanneer de vleugel volledig open is, een ruimte creëren waar de bediener kan plaatsnemen.

In Fig. P zijn de minimum nismaten vermeld voor de verschillende modellen **GIUNO ULTRA BT A20 - GIUNO ULTRA BT A50**.

Als afstand "b" hoger blijkt te zijn dan de waarden vermeld in de installatieta-bellen:

- een nis in de pijler voorzien **Fig. Q**

- de vleugel dicht bij de pijlerdraad brengen **Fig. R**.

17) STOPAANSLAGEN VAN DE VLEUGELS OP DE GROND

Voor de juiste werking van de actuator wordt aanbevolen "F"-stopaanlagen te gebruiken, zowel bij opening als bij sluiting, zoals aangegeven in **Fig. S**.

De stopaanlagen van de vleugels moeten vermijden dat de stang van de actuator haar eindaanslag bereikt.

18) BIJVULLEN VERVANGING OLIE Fig. T

Het wordt aanbevolen de olie om de 5 jaar te verversen.

19) HANDMATIGE OPENING (Zie GEBRUIKERSHANDLEIDING - FIG.1-).



www.bft-automation.com

BFT Spa

Via Lago di Vico, 44 **ITALY**
36015 Schio (VI)
T +39 0445 69 65 11
F +39 0445 69 65 22

SPAIN

BFT GROUP ITALIBERICA DE AUTOMATISMOS SL
Camí de Can Bassa, 6, 08401 Granollers, Barcelona, Spagna

FRANCE

AUTOMATISMES BFT FRANCE SAS
50 rue jean zay
69800 Saint-Priest, Francia

GERMANY

BFT ANTRIEBSSYSTEME GMBH
Faber-Castell-Straße 29, 90522 Oberasbach, Germania

UNITED KINGDOM

BFT AUTOMATION UK LTD
Unit C2-C3 The Embankment Business Park, Vale Road Heaton Mersey Stockport Cheshire SK4 3GL United Kingdom

BFT AUTOMATION (SOUTH) LTD

Enterprise House Murdock Road, Dorcan, Swindon, England, SN3 5HY

PORTUGAL

BFT PORTUGAL SA
Urb. Pedrulha lote 9 - Apartado 8123, 3025-248 Coimbra Portugal

POLAND

BFT POLSKA SP ZOO
Marecka 49, 05-220 Zielonka, Polonia

IRELAND

BFT AUTOMATION IRELAND
Unit D3 City Link Business Park, Old Naas Road, Dublin

CROATIA

BFT ADRIA DOO
Obrovac 39, 51218, Dražice, Croazia

CZECH REPUBLIC

BFT CZ SRO
Ustecka 533/9, 184 00 Praha 8, Czech

TURKEY

BFT OTOMASYON KAPI
Şerifali Mahallesi, no, 34775 Ümraniye/Istanbul, Turchia

U.S.A.

BFT AMERICAS INC.
1200 S.W. 35th Avenue Suite B Boynton Beach FL 33426

AUSTRALIA

BFT AUTOMATION AUSTRALIA PTY
29 Bentley St, Wetherill Park NSW 2164, Australia

EMIRATES

BFT MIDDLEEAST FZCO
FZS2 AA01 -PO BOX 262200, Jebel Ali Free Zone South Zone 2, Dubai - United Arab

NEW ZEALAND

BFT AUTOMATION NEW ZEALAND
224/A Bush Road, Rosedale, Auckland, New Zealand