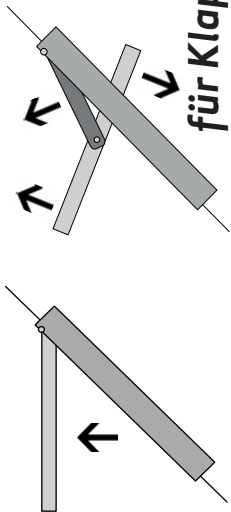


# AXA HOME SECURITY AXA Remote 2.0

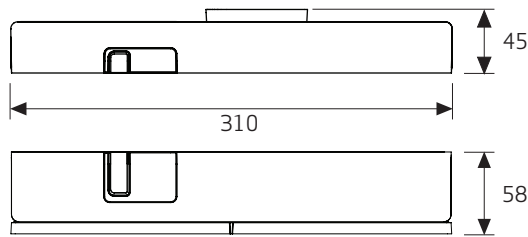
Fernbedienbarer Fensteröffner



## für Klappflügel-Dachfenster für Klapp-Schwingflügel-Dachfenster



Sie haben ein AXA-Qualitätsprodukt erworben. Für eine reibungslose Montage und ein einwandfreies Funktionieren dieses Produkts halten Sie sich bitte strikt an die nachfolgenden Anweisungen.

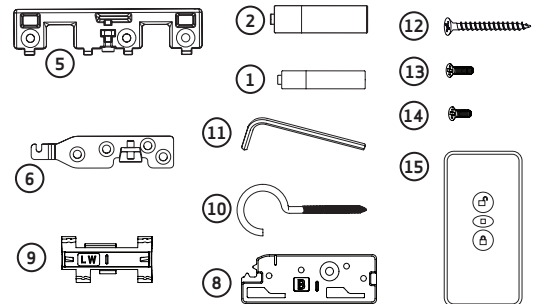
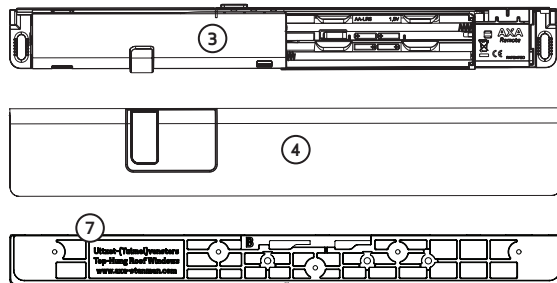


**Einsatzbereich:**  
Klappflügel-Dachfenster, Klapp-Schwingflügel-Dachfenster

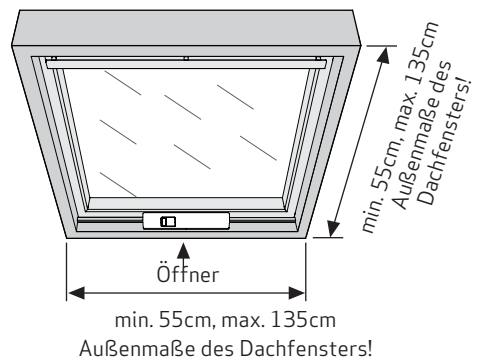
**Montagewerkzeug (Empfehlung):**  
Maßband, (Akku-)Bohr- oder Schraubmaschine, Schraubendreher, 2-mm-Bohrer, Torx-Schlüssel/Bit TX20, Hammer, Bleistift oder Pfriem, Schraubhaken und Innensechskantschlüssel

Zu verwendende Teile

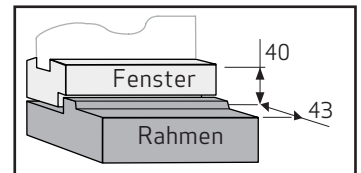
- |                       |                                  |                               |
|-----------------------|----------------------------------|-------------------------------|
| 1. (2x) AAA Batterien | 7. (1x) Unterlegscheibe B-groß   | 13. (2x) Schrauben M4 x 16 mm |
| 2. (4x) AA Batterien  | 8. (1x) Unterlegscheibe B-klein  | 14. (3x) Schrauben M4 x 12 mm |
| 3. (1x) Fenstermotor  | 9. (1x) Verbindungshalter SW     | 15. (1x) Fernbedienung        |
| 4. (1x) Abdeckung     | 10. (1x) Schraubhaken            |                               |
| 5. (1x) Rahmenplatte  | 11. (1x) Innensechskantschlüssel |                               |
| 6. (1x) Fensterplatte | 12. (10x) Schrauben 4,0 x 40 mm  |                               |



**Montageort:**



**Mindestens erforderlicher Montageort:**



**Mindesthöhe Fenster: 70 cm.**  
**Max. Reichweite der Fernbedienung: 10 m**

## Bedienungsanleitung

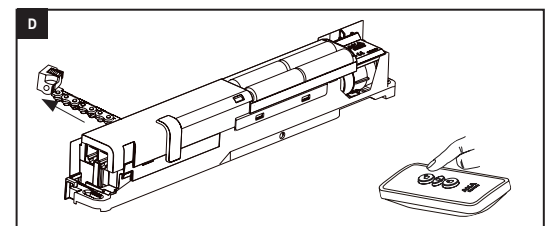
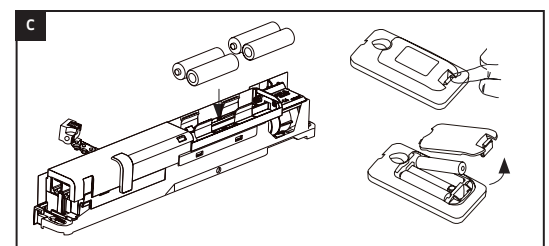
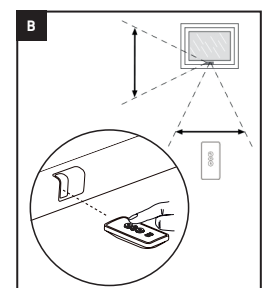
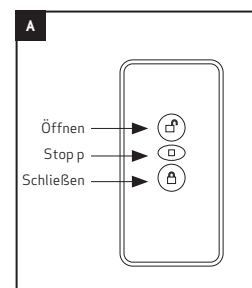
**Fernbedienung (Abbildung A):**

Die Fernbedienung hat 3 Tasten: Öffnen, Stopp und Schließen. Bei einem kurzen Druck auf die Öffnen- oder Schließen-Taste wird das Fenster ganz geöffnet oder geschlossen. Mit einem langen Druck auf die Taste Öffnen oder Schließen öffnet bzw. schließt sich das Fenster so lange, wie die Taste gedrückt wird.

Ein Druck auf die Taste Stopp stoppt die Bewegung. Die Fernbedienung immer auf die Vorderseite des Fenstermotors richten (Abbildung B).

**Anmelden der Fernbedienung**

- 2 AAA-Batterien (1) in die Fernbedienung (15) und 4x AA Batterien (2) in den Fenstermotor (Abbildung C) einlegen.
- Die LED-Lampe am Fenstermotor leuchtet 20 Sekunden (grün). Auf die Taste Öffnen (oberste Taste) der Fernbedienung drücken. Die Lampe geht kurzzeitig aus, wenn die Fernbedienung angemeldet wird.



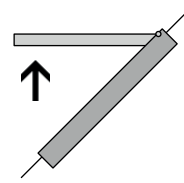


# AXA HOME SECURITY

## AXA Remote 2.0

Fernbedienbarer Fensteröffner  
für Klappflügel-Dachfenster, Klapp-Schwingflügel-Dachfenster

DE



EMV 2004/108/EG



Die Anmeldezeit ist 20 Sekunden. Wenn diese Zeit abgelaufen ist, geht die LED-Lampe aus. Wenn Sie die Fernbedienung oder eine andere Fernbedienung anmelden möchten, müssen Sie zuerst die Batterien kurz herausnehmen und erneut einlegen. Dann mit Schritt 2 fortfahren.



- Eine Fernbedienung kann bei beliebig vielen Fenstermotoren angemeldet werden.  
- Ein Fenstermotor kann bei höchstens 8 Fernbedienungen angemeldet werden.

- 3 Noch einmal auf die Taste Öffnen drücken und die Kette ganz aus dem Fenstermotor herauskommen lassen. Der Fenstermotor ist jetzt bereit zur Montage (Abbildung **D**).

## Montageanleitung

### Vorbereitung der Montage

- 4 Den Schraubhaken (10) rechts neben dem Vorreiber (Abbildung **E**) montieren. Dann den Vorreiber (Abbildung **F**) abmontieren.  
5 Die zwei Unterlegscheiben-B (7) und (8) mit Hilfe von Verbindungshalter LW (9) (Abbildung **G**) verbinden.



Für Klappflügel-Dachfenster immer Unterlegscheiben mit Kennzeichnung B und Verbindungshalter LW für verwenden

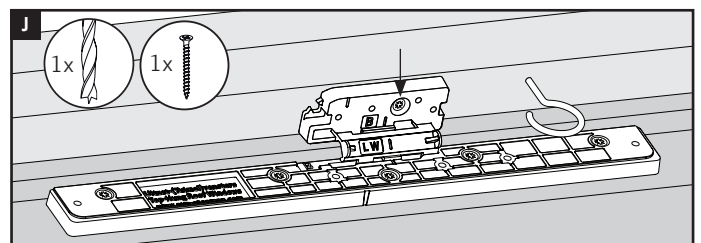
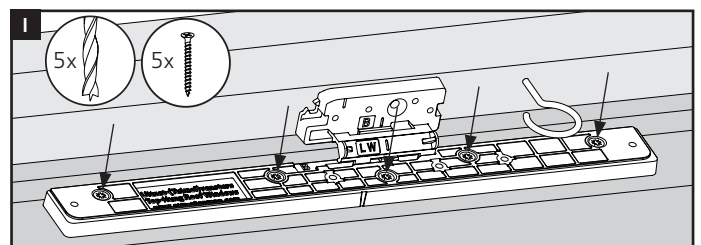
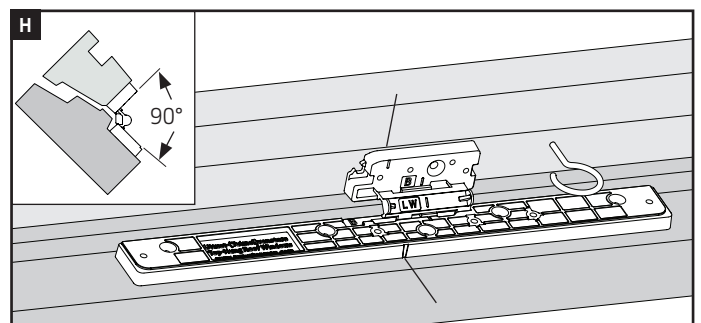
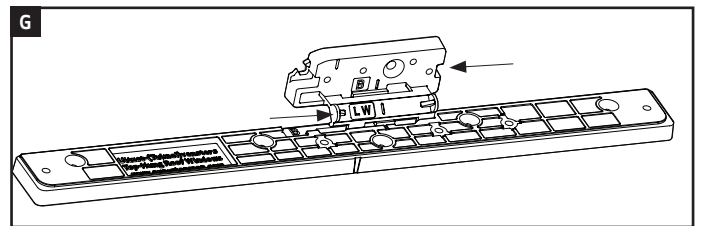
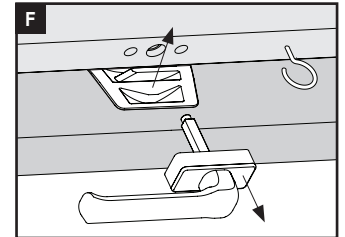
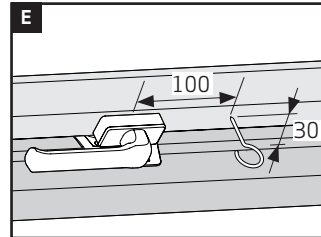
- 6 Die Mitte des Fensters auf dem Rahmen anzeichnen.  
7 Das Fenster mit dem montierten Schraubhaken fest zuziehen.  
8 Den Unterlegscheibensatz in der Mitte des Fensters positionieren. Darauf achten, dass die große Unterlegscheibe-B gerade am Rahmen und die kleine Unterlegscheibe-B gerade am Fenster positioniert wird (ihr Winkel muss 90° sein, Abbildung **H**).



Bei Verwendung einer Akkubohrmaschine müssen Sie die letzten Umdrehungen von Hand anziehen.

### Montage

- 9 Die fünf Löcher für die große Unterlegscheibe-B vorbohren (Ø 2 mm). Die große Unterlegscheibe-B mit Schrauben (12) (4,0 x 40 mm, Abbildung **I**) befestigen.  
10 Das Senkloch für die kleine Unterlegscheibe-B vorbohren (Ø 2 mm). Die kleine Unterlegscheibe-B mit der Schraube (12) (4,0 x 40 mm, Abbildung **J**) befestigen.





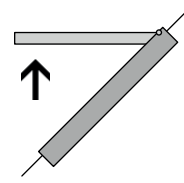
**AXA HOME** SECURITY

## AXA Remote 2.0

Fernbedienbarer Fensteröffner

für Klappflügel-Dachfenster, Klapp-Schwingflügel-Dachfenster

DE



EMV 2004/108/EG

- 11 Die vier übrigen Löcher für die kleine Unterlegscheibe-B vorbohren ( $\varnothing$  2 mm). Die Fensterplatte ⑥ mit Schrauben ⑫ (4,0 x 40 mm, Abb. **K**) auf der kleinen Unterlegscheibe-B befestigen.
- 12 Den Schraubhaken entfernen. Die Verbindungsstütze (LW) von rechts nach links zwischen den großen und kleinen Unterlegscheiben-B herausklopfen, sodass das Fenster wieder geöffnet werden kann (Abbildung **L**).
- 13 Die Rahmenplatte ⑤ mit 3 Schrauben ⑭ (M4 x 12 mm, Abbildung **M**) an der großen Unterlegscheibe-B befestigen.
- 14 Den Fenstermotor auf die Fensterplatte schieben (Abb. **N**).
- 15 Den Block der Kette ganz über die Fensterplatte schieben (Abbildung **N**). Der Block sichert sich selbst.
- 16 Den Fenstermotor mit den 2 Schrauben ⑬ (M4 x 16 mm), festschrauben: je eine Schraube an der linken und rechten Seite des Fenstermotors. Die Schrauben nicht ganz festziehen, damit der Fenstermotor noch nachgestellt werden kann (Abb. **O**).
- 17 Das Fenster mit der Fernbedienung schließen (Abbildung **P**).



**Dabei den Fenstermotor festhalten und darauf achten, dass er parallel zum Fenster bleibt.**

### Einstellen des Fenstermotors:

- 18 Wenn der Fenstermotor vollständig geschlossen ist, hört er auf zu blinken. Mit der Stellschraube können Sie die geschlossene Stellung nachstellen.

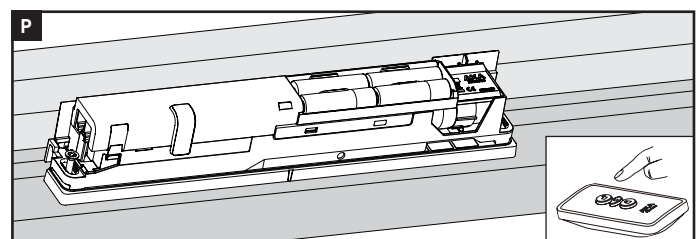
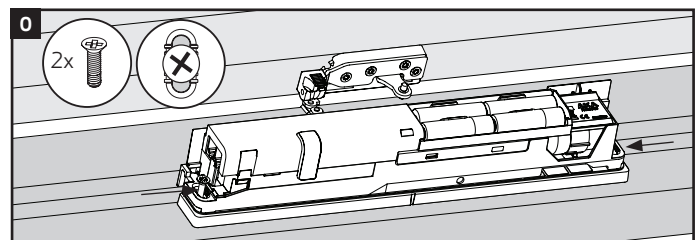
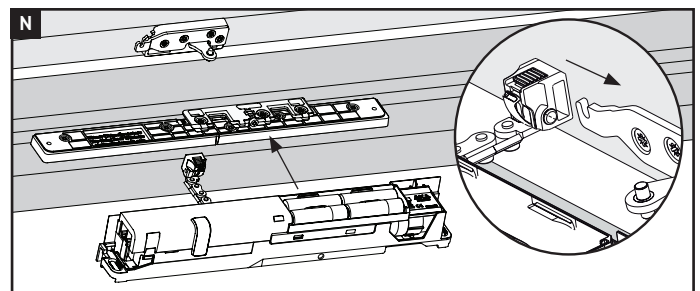
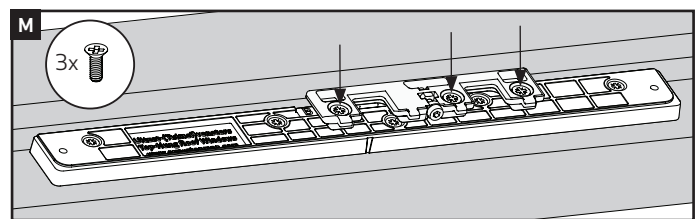
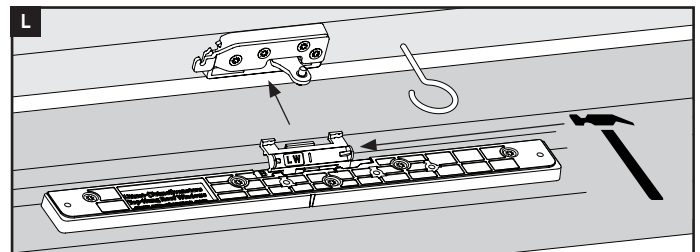
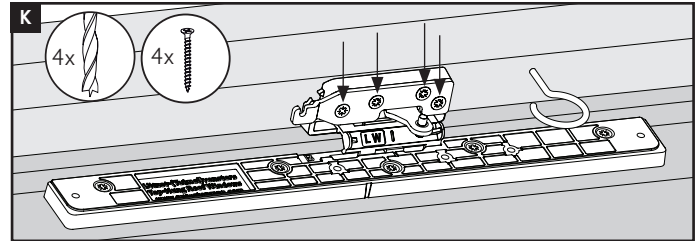
### Wenn das Fenster nicht richtig geschlossen ist:

Wenn das Fenster nicht richtig geschlossen ist (das Fenster lässt sich noch bewegen, oder es zieht noch durch das Fenster), müssen Sie die Stellschraube nach links drehen (Abbildung **Q**). Für die beste Funktion und eine längere Lebensdauer pro Batteriesatz empfehlen wir, den Fenstermotor nicht zu fest einzustellen.

### Wenn der Fenstermotor nicht ganz schließt:

Falls der Fenstermotor noch nicht richtig schließt, blinkt die LED-Lampe rot. In diesem Fall ist der Fenstermotor zu fest eingestellt.

Wenn der Fenstermotor zu fest eingestellt ist, müssen Sie die Stellschraube nach rechts drehen (Abbildung **R**). Noch einmal die Taste „Schließen“ auf der Fernbedienung drücken, um zu kontrollieren, ob der Fenstermotor jetzt korrekt schließt. Diese Schritte wiederholen, bis der Fenstermotor richtig schließt.

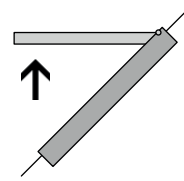



**AXA HOME SECURITY**

## AXA Remote 2.0

Fernbedienbarer Fensteröffner

für Klappflügel-Dachfenster, Klapp-Schwingflügel-Dachfenster

**DE**


EMV 2004/108/EG

### Endmontage

- 19 Dann die Schrauben links und rechts anziehen, sodass der Fenstermotor fest sitzt (Abbildung **O**).
- 20 Noch einmal kontrollieren, ob sich das Fenster richtig öffnet und schließt. Dazu das Fenster 1x ganz öffnen und schließen. Schritt 18 wiederholen, wenn sich das Fenster nicht richtig bewegt oder schließt.
- 21 Die Abdeckung **4** von der Vorderseite bis ganz nach unten auf den Fenstermotor schieben (Abbildung **S**).
- 22 AXA Remote 2.0 ist jetzt einsatzbereit.

Hinweis: AXA Remote ist ausschließlich für Objekte mit einer Wohn- oder Büروفunktion vorgesehen.

## Problembehebung

### Das Fenster schließt nicht.

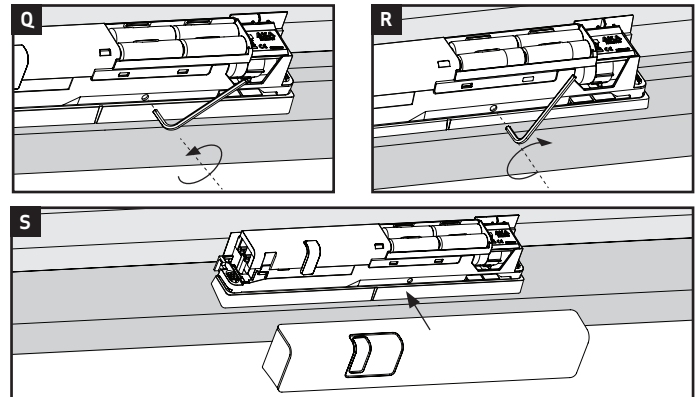
- Die Kette vom Fenster lösen und kontrollieren, dass das Fenster nicht klemmt, nicht anstößt und problemlos funktioniert.
- Überprüfen, ob die Installationsschritte richtig ausgeführt wurden.
- Möglicherweise sind die Batterien (fast) leer. Die Batterien im Fenstermotor und/oder der Wandbedieneinheit/Fernbedienung wechseln (Abb. **C**).
- Der Fenstermotor ist zu fest eingestellt  
Der Fenstermotor kann (z.B. durch Arbeiten des Holzes oder Temperaturunterschiede) zu einem bestimmten Zeitpunkt das Fenster nicht mehr richtig schließen, wenn er zu fest eingestellt ist. Die äußeren 2 Schrauben (Abbildung **O**) des Fenstermotors ein paar Umdrehungen losdrehen. Die Stellschraube ganz nach rechts (Abbildung **R**), drehen. Schritt 17 bis 20 wiederholen. Den Fenstermotor mit den 2 äußeren Schrauben wieder montieren.

### Der Fenstermotor reagiert nicht oder nicht korrekt.

- Die Batterien kurzzeitig herausnehmen bzw. den Adapter aus der Steckdose ziehen und 2 Minuten warten. Auf eine Taste der Fernbedienung drücken, als ob Sie den Fenstermotor verwenden wollen. Die Batterien wieder einlegen bzw. den Adapter wieder anschließen. Jetzt versuchen, den Fenstermotor zu verwenden. Dazu eine Taste auf der Fernbedienung drücken.

### Fenster reagiert nicht direkt auf die Fernbedienung, Ruhezustand

- Um Energie zu sparen, schaltet der Fenstermotor nach einer bestimmten Zeit in einen Ruhezustand. Darum müssen Sie manchmal 2x auf die Fernbedienung drücken, um den Fenstermotor zu aktivieren.
- Umgebungsfaktoren können einen Einfluss auf die Reichweite der Fernbedienung haben. Bei direktem Sonnenlicht, Leuchtstoffröhren in unmittelbarer Nähe der Vorderseite des Fenstermotors oder einer staubigen/feuchten Umgebung kann die Reichweite geringer sein.



Dann müssen Sie näher beim Fenstermotor stehen, um ihn bedienen zu können.

- Möglicherweise sind die Batterien (fast) leer. Die Batterien im Fenstermotor und/oder der Wandbedieneinheit/Fernbedienung wechseln.

### Batterien wechseln

#### Batteriewarnanzeige

- Wenn die LED abwechselnd rot/grün blinkt, müssen die Batterien in Kürze ausgewechselt werden. Die AXA-Remote sorgt immer dafür, dass die letzte Batteriekapazität zum Schließen des Fensters verwendet wird.
- Die Abdeckung vom Fenstermotor abnehmen und die 4 leeren Batterien entnehmen. Die 4 vollen Batterien (AA) in der Position einlegen, die in dieser Montageanleitung angegeben ist (Abbildung **C**).



**Hierfür nur hochwertige AA-Alkali-Batterien (keine Akkus) verwenden.**

### Anmelden mehrerer Fenstermotoren bei derselben Fernbedienung

- Die Batterien kurzzeitig aus dem neu anzumeldenden Fenstermotor nehmen bzw. den Adapter aus der Steckdose ziehen und 2 Minuten warten. Die Batterien wieder einlegen bzw. den Adapter wieder anschließen. Solange die LED-Lampe grün leuchtet (20 Sekunden), die Fernbedienung anmelden (siehe Abbildung **C**).

### Lüftungskapazität

Nach den Normen NEN 1087 und NEN 8087, die eine minimale Belüftung pro Aufenthaltsraum beschreiben, entspricht AXA Remote 2.0 der minimalen Lüftung von 25 m<sup>3</sup>/h pro Aufenthaltsraum, ausgehend von 0,26 m<sup>2</sup> Fensterfläche. Durch seinen großen Stellbereich ist AXA Remote 2.0 auch zum Stoßlüften geeignet. Bei der genannten Fenstergröße kann pro AXA Remote 2.0 ein Raum mit 22,5 m<sup>2</sup> Größe ausreichend belüftet werden. Zudem entspricht AXA Remote 2.0 durch die Möglichkeit zum stufenlosen Öffnen und Schließen der Kapazitätsrichtlinie in NPR 1088. Die Lüftung kann dadurch nach Bedarf eingestellt werden.