



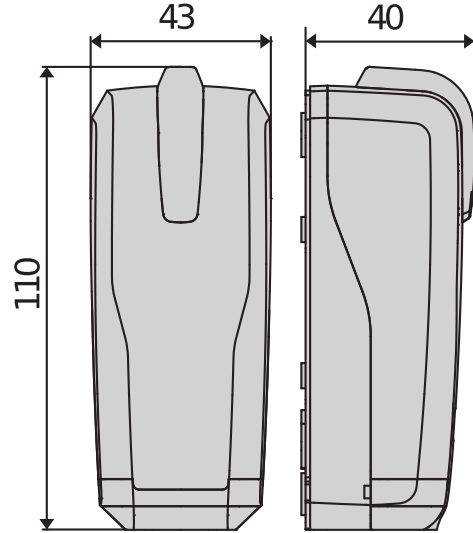
Be ahead



THEA



Photocells for automatic gates and safety devices



2 schwenkbare Lichtschranken mit integrierter Warnblinkleuchte
 Nennmessbereich: 30 Meter.



Photocells for automatic gates and safety devices

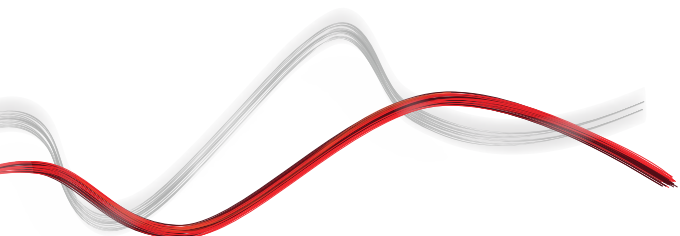
THEA

Code	Name	Beschreibung
P111714	THEA A15 O.PF UNI	2 selbstausrichtende Lichtschranken. Reichweite 30 m. Stromversorgung 24 V AC/DC. 2 ausrichtbare Universal-Lichtschranken mit eingebauter Blinkleuchte, passend für Antriebe anderer Hersteller. Synchronisiertes IR-Signal schließt Störungen durch Fremdlicht aus. Für Aufputzmontage. Ausrichtung des Lichtstrahls um 40° in der Horizontalen und 10° in der Vertikalen. Reichweite 30 m. Versorgung 24 V AC/DC. THEA ist das einzige verfügbare Gerät, das eine schwenkbare Lichtschranke mit Synchronsignal und eine Warnblinkleuchte mit Hochleistungs-LED umfasst. Das Ganze im modernen Bft-Design, das Innovation und Technik in einem funktionellen und praktischen, sicheren und ergonomischen Produkt mit eleganten Formen vereint. Dank THEA werden Installationszeiten und -kosten drastisch gesenkt! Gleichzeitig mit der Lichtschranke wird auch die Blinkleuchte montiert, ohne zusätzliche Kabel, Rohre oder Anschlüsse. Durch die Synchronisation des Signals kann die Blinkleuchte eventuelle Störungen oder Fluchtungsfehler der Lichtschranke mit unterschiedlichen Blinkzeichen melden. THEA kann an alle BFT-Steuerungen der neuen Generation mit überprüfter Verwaltung der Sicherheitseinrichtungen angebunden werden. Auf diese Weise ist eine einzige Stromversorgung für Lichtschranke und Blinkleuchte ausreichend, und der einwandfreie Betrieb beider Geräte wird auch ohne spezifische Kabel gewährleistet.
P111528	THEA A15 O.PF	2 schwenkbare Lichtschranken mit integrierter Warnblinkleuchte. Ausrichtung des Lichtstrahls um 40° in der Horizontalen und 10° in der Vertikalen. Synchronisiertes IR-Signal schließt Störungen durch Fremdlicht aus. Reichweite 30 m. Versorgung 24 V AC/DC. Für Aufputzmontage. THEA ist das einzige verfügbare Gerät, das eine schwenkbare Lichtschranke mit Synchronsignal und eine Warnblinkleuchte mit Hochleistungs-LED umfasst. Das Ganze im modernen Bft-Design, das Innovation und Technik in einem funktionellen und praktischen, sicheren und ergonomischen Produkt mit eleganten Formen vereint. Dank THEA werden Installationszeiten und -kosten drastisch gesenkt! Gleichzeitig mit der Lichtschranke wird auch die Blinkleuchte montiert, ohne zusätzliche Kabel, Rohre oder Anschlüsse. Durch die Synchronisation des Signals kann die Blinkleuchte eventuelle Störungen oder Fluchtungsfehler der Lichtschranke mit unterschiedlichen Blinkzeichen melden. THEA kann an alle BFT-Steuerungen der neuen Generation mit überprüfter Verwaltung der Sicherheitseinrichtungen angebunden werden. Auf diese Weise ist eine einzige Stromversorgung für Lichtschranke und Blinkleuchte ausreichend, und der einwandfreie Betrieb beider Geräte wird auch ohne spezifische Kabel gewährleistet.

	THEA A15 O.PF UNI	THEA A15 O.PF
Spannung	24 V	24 V
Horiz. Ausrichtung	40 °	40 °
Vert. Ausrichtung	10 °	10 °
Reichweite	30 m	30 m
Schutzklasse	IP55	IP55

EMPFOHLENER ZUBEHÖR

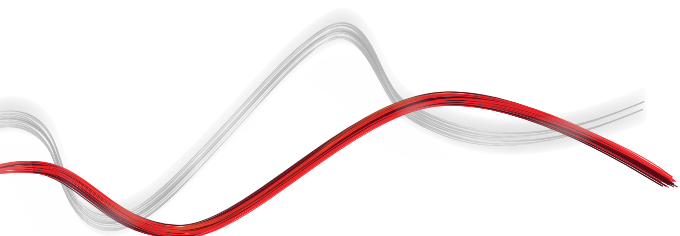
	P903022 - PHP BI		P903028 - PHP A
	Beidseitiger Adapter für Lichtschranken der Serie THEA/DESME		
	P903029 - PHP2 A		P903030 - PHP4 A
	2 Doppel-Aluminiumsäulen für Lichtschranken der Serie THEA, DESME und COMPACTA. Höhe 1038 mm.		



Photocells for automatic gates and safety devices

EMPFOHLENER ZUBEHÖR

	<p>P903032 - ADA CC A</p> <p>2 Adapter für die Installation von Lichtschranken der Serie THEA, DESME und COMPACTA an CC-Pfosten</p>		<p>P903023 - PHP BA1</p> <p>Halterung für die Montage von Lichtschranken der Serie THEA/DESME an den Gehäusen Giotto, Moovi und Michelangelo</p>
	<p>P903020 - APL</p> <p>2 Fundamentplatten für PHP-Ständer</p>		<p>P903033 - ADA PHP A</p> <p>2 Adapter für die Installation von Lichtschranken der Serie THEA, DESME und COMPACTA an PHP-Pfosten</p>



Photocells for automatic gates and safety devices

Was ist U-Link?

Technologie, die Ihnen die volle Kontrolle überlässt

U-Link, kurz für Universal Link, ist eine exklusive Bft-Plattform, mit der Netzwerke aus modernsten Technologien aufgebaut werden können. Im Bereich der Hauszugangs-Automatik kann die Plattform als Schnittstelle für die Kommunikation mit Hauszugangsautomatisierungsgeräten jeder beliebigen Marke eingesetzt werden. Dadurch sparen Sie nicht nur Zeit, sondern haben auch die Möglichkeit, alles auf unkomplizierte Weise zu steuern.

Intuitiv

Installations- und benutzerfreundlich

Skalierbar

Mit einer unbegrenzten Anzahl an Geräten nutzbar

Flexibel

Gruppen von miteinander verbundenen Produkten erstellbar

Praktisch

Mit oder ohne Internetverbindung nutzbar

Funktional

Einstellungen über spezielle Anwendungen aus der Ferne steuerbar

Photocells for automatic gates and safety devices

Alles auf nur einem Bildschirm: Wissenswertes zu dieser großartigen Technologie

Die weltweit erste Plattform, mit der **Netzwerke aus modernsten Technologien geknüpft werden können**, die ein breites Spektrum an Lösungen für zahlreiche Sektoren bieten

Diese proprietäre Plattform zählt zu den Hauptmerkmalen der Produkte von Bft und eignet sich dank B-Eba-Platinen und Clonix U-Link-Empfänger für jedes beliebige Protokoll oder Produkt zur Zugangsautomatisierung (einschließlich Bft-Produkten, Bft-fremder Produkte und älterer Versionen) in den unterschiedlichsten Sektoren. Kurzum kann jedes nur denkbare Gerät in ein intelligentes Gerät verwandelt werden, das sich mithilfe einer zunehmend universelleren Sprache wiederum mit anderen Systemen vernetzen lässt.



U-Control HOME

U-Control HOME ist die Anwendung, mit der Sie Ihr Eingangstor öffnen und alle Ihre Bft-Automatisierungen aus der Ferne steuern können. Alles, was Sie hierfür benötigen, ist Ihr eigenes Smartphone. Über die iOS-Version kann die betreffende Automatisierung automatisch geöffnet werden, sobald Sie sich in der Nähe befinden.

U-Base 2

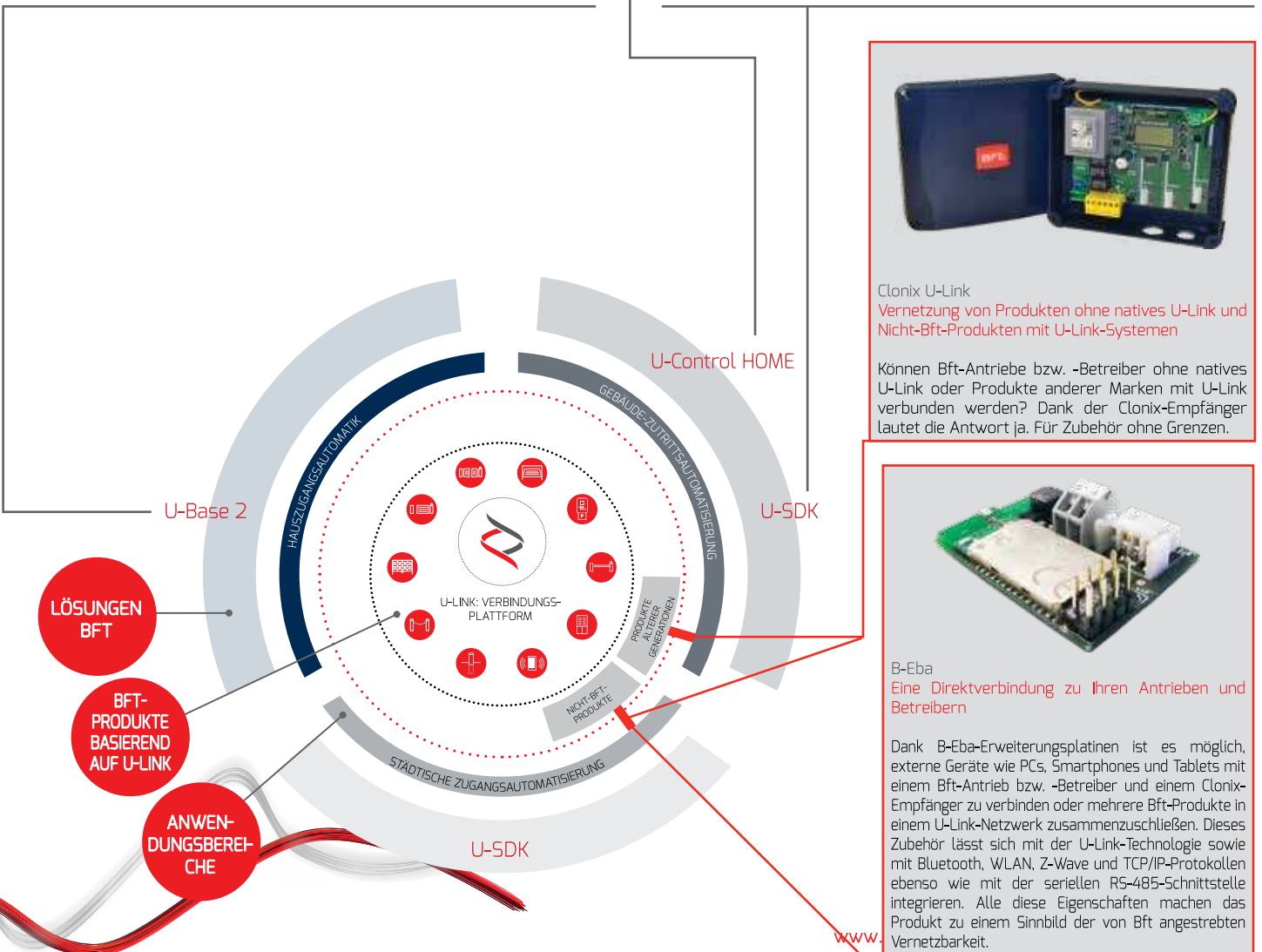


U-Base ist ein Softwarepaket für die unkomplizierte Installation und Wartung von sowie die Erkennung von Störungen in den U-Link-kompatiblen Antrieben und Betreibern.

U-SDK



U-SDK ist eine Anwendung, über die Automatisierungen von Bft kompatibel gemacht und kinderleicht in ein BMS-Netzwerk eingebunden werden können.



Clonix U-Link
Vernetzung von Produkten ohne natives U-Link und Nicht-Bft-Produkten mit U-Link-Systemen

Können Bft-Antriebe bzw. -Betreiber ohne natives U-Link oder Produkte anderer Marken mit U-Link verbunden werden? Dank der Clonix-Empfänger lautet die Antwort ja. Für Zubehör ohne Grenzen.



B-Eba
Eine Direktverbindung zu Ihren Antrieben und Betreibern

Dank B-Eba-Erweiterungsplatinen ist es möglich, externe Geräte wie PCs, Smartphones und Tablets mit einem Bft-Antrieb bzw. -Betreiber und einem Clonix-Empfänger zu verbinden oder mehrere Bft-Produkte in einem U-Link-Netzwerk zusammenzuschließen. Dieses Zubehör lässt sich mit der U-Link-Technologie sowie mit Bluetooth, WLAN, Z-Wave und TCP/IP-Protokollen ebenso wie mit der seriellen RS-485-Schnittstelle integrieren. Alle diese Eigenschaften machen das Produkt zu einem Sinnbild der von Bft angestrebten Vernetzbarkeit.



INFORMATION REGARDING THE PROTECTION OF THE INDUSTRIAL AND INTELLECTUAL PROPERTY RIGHTS OF BFT. BFT S.p.A. protects its industrial property by depositing trademarks, patents, models and designs. The intellectual property of BFT S.p.A. is protected by copyright law. BFT S.p.A. also protects its know-how by taking measures to protect the technical and commercial information inherent in its company and products. All the products in this catalogue are ORIGINAL BFT MODELS and only BFT S.p.A. is authorised to produce them and market them anywhere in the world. All the commercial names in this catalogue are owned by BFT S.p.A., and only BFT S.p.A. is authorised to use them in relation to the corresponding merchandise category. **FALSIFIERS WILL BE PROCEEDED AGAINST IN ACCORDANCE WITH BOTH CIVIL AND CRIMINAL LAW. THESE CONDITIONS NOT ONLY GUARANTEE THE INTELLECTUAL PROPERTY RIGHTS OF BFT, BUT ALSO PROTECT CUSTOMERS BY GUARANTEEING THAT THE PRODUCTS THEY ARE PURCHASING ARE ORIGINAL BFT PRODUCTS RESULTING FROM STUDIES AND DESIGNS WITHIN THE BFT COMPANY.**