

TO.GO ARC

BENINCA[®]
TECHNOLOGY TO OPEN

FUNKTION «VERSTECKTE TASTE» [für **alle** Versionen]:

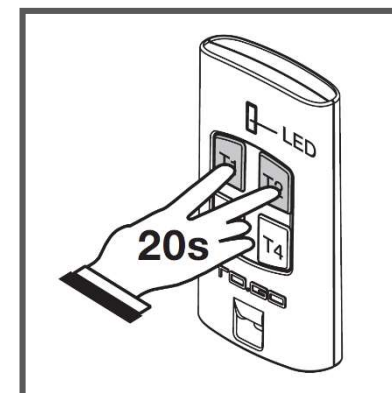
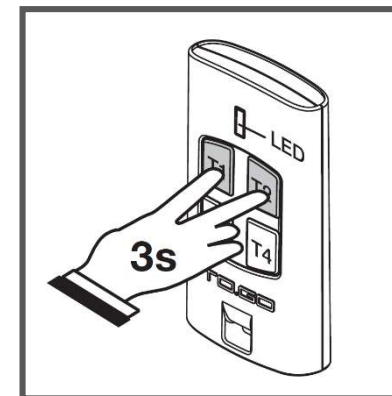
- Drücken Sie die Tasten #1 und #2 für 3 Sekunden.
- Die LED fängt zu blinken an. Das bedeutet, dass die versteckte Taste betätigt worden ist und der Funkempfänger in den Modus “Einlernen von Fern” übergeht.

KONTROLLE: EINGESTELLTE CODIERUNG [nur Versionen mit doppelter Codierung TO.G02VA/4VA]:

- Drücken Sie die Tasten #1 und #2 für 3 Sekunden.
- Die LED wird für die nächsten 17 Sekunden blinken, wenn Sie beide Tasten gedrückt halten :
 - Rolling-code: 2 Blinken/ 1 Sekunde Pause
 - ARC: 3 Blinken / 1 Sekunde Pause

CODIERUNGSWECHSEL [nur Versionen mit doppelter Codierung TO.G02VA/4VA]:

- Drücken Sie die Tasten #1 und #2 für 20 Sekunden. (bis die LED festbleibt).
- Die Codierung ist gewechselt worden.



 benincagroup.com

BENINCA

CAB

HI
MOTIONS

RISE

BYOU

myone